

日立自動車補修部品

BRAKE ROTOR CATALOG

2023



目 次

1. カタログ案内

ご注文の際は必ずご一読のうえ、本カタログをご利用くださいますようお願い申し上げます。

2. カーメーカー、車種別 一覧表

・ダイハツ	DAIHATSU	7 ~	14
・日野	HINO	15 ~	16
・ホンダ	HONDA	17 ~	24
・いすゞ	ISUZU	25 ~	30
・レクサス	LEXUS	31 ~	34
・マツダ	MAZDA	35 ~	44
・三菱	MITSUBISHI	45 ~	58
・日産	NISSAN	59 ~	74
・スバル	SUBARU	75 ~	82
・スズキ	SUZUKI	83 ~	88
・トヨタ	TOYOTA	89 ~	106

3. 部品番号対照表

・純正番号	↔	日立番号	107 ~	128
・日立番号	↔	純正番号	129 ~	137

4. ローター寸法表	138 ~	146
------------	-------	-------	-----

《 ご案内 》

2023年版 日立自動車補修部品“日立”BRAKE ROTOR カタログは
2020年版カタログを基本に新商品の追加など、誤記訂正を含め編集しました。
今後のご注文は、2023年版カタログをご利用ください。
また、混乱を生じないためにも、2020年版以前のカタログは廃却くださるようお願いいたします。
*このパーツカタログの内容は予告なく変更されることがありますのでご了承ください。

1. カタログ表示品番についての注意事項

(1) 2016年以降、品番が変更となる場合がありますが、下記の品番体系変更の商品については
変更前・変更後も適用車種は同じとなります。

*変更後は末尾「P」/「BP」を追加した品番

例1) C6-003B → C6-003BP

例2) V6-181 → V6-181BP

(2) 本文中のHITACHI番号欄の品番の後ろに「※」がある品番は新規開発予定品番となります。

例 C6-049B※ (2023年8月現在の予定となります)

(3) 本文中のHITACHI番号欄の品番の前に「●」がある品番は生産終了品となります。

例 ●S6-101B

2. 用語の説明

(1) 本文中の純正番号欄が「-」は、ブレーキローターの部品番号調査ができていないものです。

(2) 本文中のHITACHI番号欄が「-」は、商品設定がないものです。

(3) 類別内容の記号の意味について

記号	記号意味
除く(x x x)	()内の x x x を除く
** > x x	** の中の x x
** , x x	** と x x
C#~	車体番号
AT	オートマチックトランスミッション
MT	マニュアルトランスミッション
CVT	無段変速式トランスミッション
12",13"	ホイールサイズ(12インチ,13インチ)
ベンチレーテッドローター	ブレーキローターがベンチレーションタイプ
ソリッドローター	ブレーキローターがソリッドタイプ
ABS	アンチロックブレーキシステム
VSC	ビークルスタビリティコントロールシステム
GAS	通常給気
ECI,EGI,EFI,EPI,PFI	電子制御給気
LPG	液化石油ガス車
ターボ	ターボチャージャー
SED	セダン
純正品番確認	類別内容、区分不明のため、純正品番からHITACHI品番を選定願います。
●	生産終了品となります。

3. 収録順

(1) カーメーカーの収録順はアルファベット順です。

(2) 車両の収録順は、車名の数字・英字・カナの若い順となっています。

(3) 車両型式の収録順は、車歴順(古→新)を基本としています。

(4) HITACHIブレーキローターの商品設定がない車種、車両型式については記載してありません。

日立製品を安全・快適にご使用いただくためのお願い

製品に付属の取扱説明書は事前によくお読みいただき記載内容を厳守してください。使用方法を順守しない場合、死亡または人身事故および物損事故など、重大な事故を起こす恐れがあります。



警告

- 制動装置の点検・整備は国の認証を受けた工場へ委託してください
- 当カタログの適合車種(年式、指定部品番号)以外には使用しないでください
- 摩擦材および摺動面にはオイルやグリスなど油分を付着させないでください
- 落下など強い衝撃を受けた部品は使用しないでください
- 分解整備後は必ずエア抜きを実施してください
- 制動装置に異物が付着すると性能低下や故障の原因となるため、直ちに除去してください
- 整備後は異音やブレーキの利き具合に異常がないことを確認してください
- 部品交換後は性能が安定するまで慣らし運転を行ってください
- 走行直後のブレーキ部品は高温になっているため、触るとやけどの危険性があります
- ブレーキフルードは人体や塗装面に付着させないよう取扱いに十分注意してください
- 車両の下に入る際は、リジッドラックなどで確実に車両を支えるなど十分に安全を確保してください
- ブレーキディスクローターの交換は、整備工場で整備士によって行ってください
- 適合車種(年式、指定部品番号)以外には、使用しないでください
※取付前にはカタログで部品番号の確認を行ってください
- ブレーキディスクローターを交換する時は左右セットで、ブレーキパッドも同時交換してください
また、取付ネジは、カーメーカー指定のトルクで対角線上に徐々に締付けてください



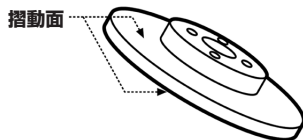
注意

- 点検・整備にあたっては車両の取扱説明書や整備要領書に従ってください
- 部品交換や点検整備の際は保護メガネや手袋などの着用、および粉塵対策を行ってください
- 可動部へのグリス塗布は必ず指定のグリスを使用してください
- 定期的に点検を行い部品に劣化や摩耗が確認された場合は、直ちに部品交換を実施してください
- シールやOリングなどのゴム部品に傷、摩耗、ひびなどがある場合は直ちに交換してください
- 部品の交換は左右セットで実施してください



作業上の留意点

- 走行直後のブレーキディスクローターは熱いため、交換時は火傷する危険があります。十分冷えてから作業を行ってください
- ブレーキディスクローターに塗布されている摺動面の防錆油を必ず洗い落とした後、車に取り付けてください



油分が残っているとスリップして、ジャダー（ガタガタ現象）、断続音（異音）が発生する可能性があります。また、油が焼け、異常高温となりブレーキの性能が確保できない可能性もあります。

- ブレーキディスクローターを落下させたり衝撃力を与えたりしないでください
- ブレーキディスクローターに放熱孔などの改造はしないでください
改造した場合は品質上の責任は一切負いません

ブレーキローター取り扱い上のお願い

弊社のブレーキローター取り扱い上のお願い事項を下記にまとめさせていただきました。
 ブレーキローターを取り扱う際には下記にご留意くださいますようお願い申し上げます。

1. 油分除去

全面に防錆油を塗布している商品があります。取り付けの際には、両摺動面の油分を除去願います。
 ※防錆油を使用していない商品（防錆紙で包装している商品）は油分除去の必要はありません。

【不具合事例 効き不良】



全面に油分の付着が認められる

※付属の注意書き

お願い

取り付けの際にはブレーキローターの両摺動面の油分を必ず除去してください。

・ブレーキローターに油が残っているとスリップして、ジャダー（ガタガタ現象）、断続音（異音）が発生し易くなります。
 また、油が焼け、異常高温となり、ブレーキ性能が確保できない可能性があります。

V6HI-011

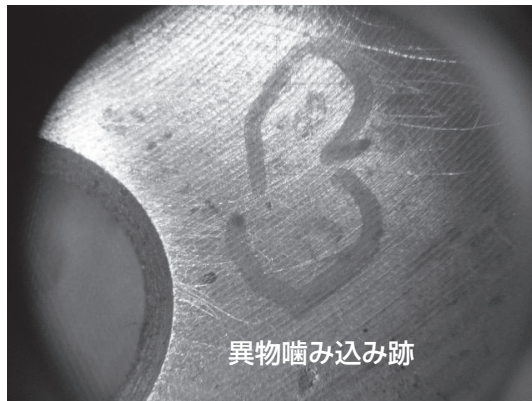
2. 相手ハブ面の汚れ除去

取り付けの際には、相手ハブ面の汚れ（異物・錆など）を除去願います。異物や錆などの噛み込みにより倒れや浮きが発生し、ジャダーや異音などの不具合の原因になります。

【不具合事例 ジャダー】



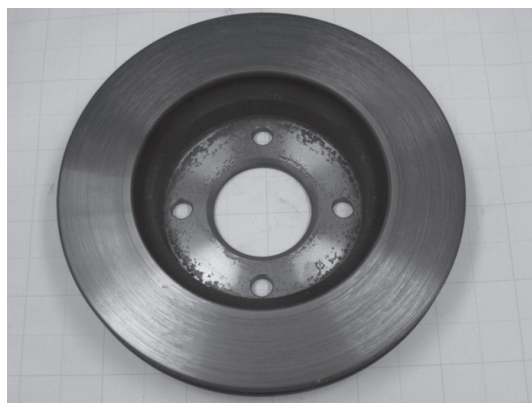
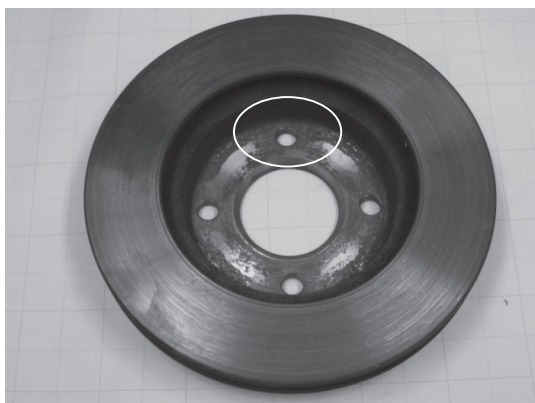
制動面に偏当たりが認められる



異物噛み込み跡

異物噛み込みによる倒れがあったものと考えられます。

【不具合事例 異音】

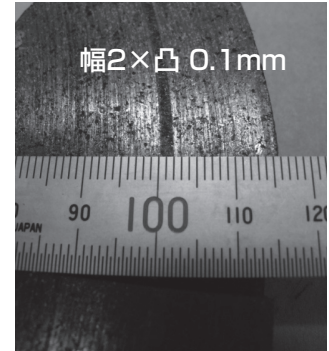
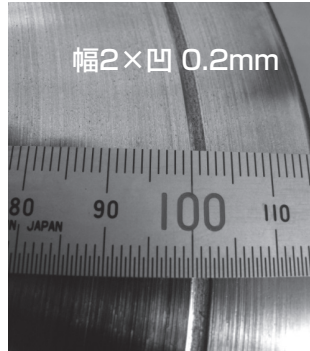
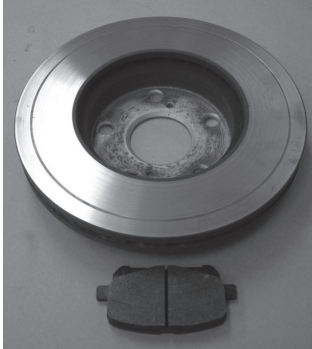


左右でハブ取り付け面の錆状況が異なります。左側は、取り付け穴周辺に錆が進行しているため汚れ付着などによる微小浮きがあったものと考えられます。

3. 噛み込み注意

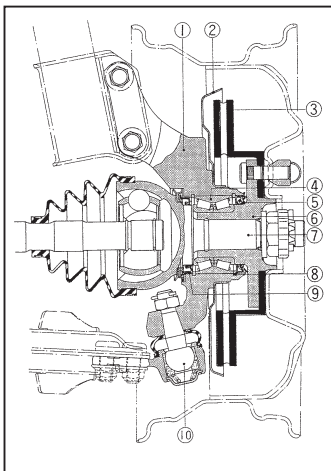
取り付けの際には、パッドとローター間に異物（小石・砂など）の噛み込みがないよう注意願います。異物の噛み込みにより異音・効き不良などの不具合の原因になります。

【不具合事例 異音および効き不良】

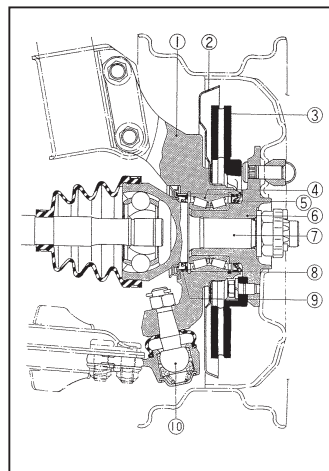


4. 均等な締め付け

締め付けは、対角または星締めで平均的に締め上げ規定トルクで締め付けてください。平均的でない場合には、微小浮きが発生して異音などの不具合の原因になります。



ブレーキローターのハット内側にハブが装着されているタイプ
(ホイールと共締めするタイプ)



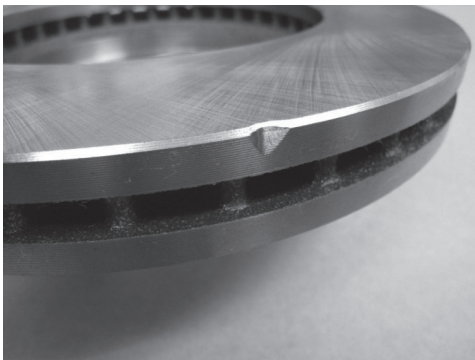
ブレーキローターのハット外側にハブが装着されているタイプ
(ハブに装着するタイプ)

- ① ナックル
- ② バッフルプレート
- ③ ブレーキローター
- ④ ユニットベアリング
- ⑤ グリースシール
- ⑥ ハブ
- ⑦ ドライブシャフト
- ⑧ スナップリング
- ⑨ グリースシール
- ⑩ ボールジョイント

5. 落下注意

落下などの衝撃を与えないでください。取り扱いに注意願います。

【不具合事例 落下による変形】



6. その他

- ※ ブレーキローターを交換する時は左右セットで、ブレーキパッドも同時交換してください。
- ※ スリット加工や放熱穴加工などの改造は、行わないでください。改造した場合は、品質上の責任は一切負うことはできません。
- ※ 保証期間は、装着後1年または1万kmです。

日立自動車補修部品

HITACHI BRAKE ROTOR ブレーキローター

日立の自動車部品

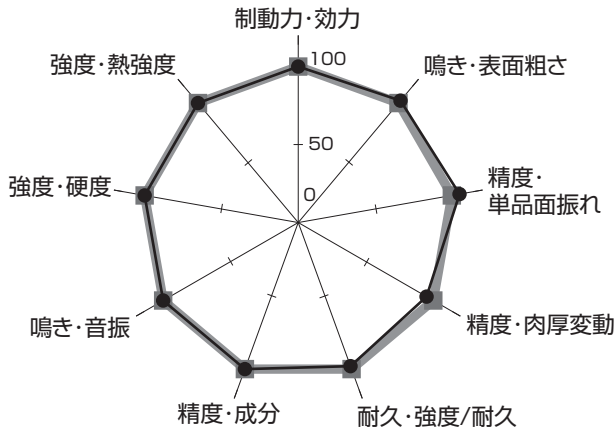
“日立”は日本の自動車産業創成期から総合自動車部品メーカーとして自動車メーカーを支えてまいりました。

今、“日立”の自動車部品を皆様のお大切なおくるまに…

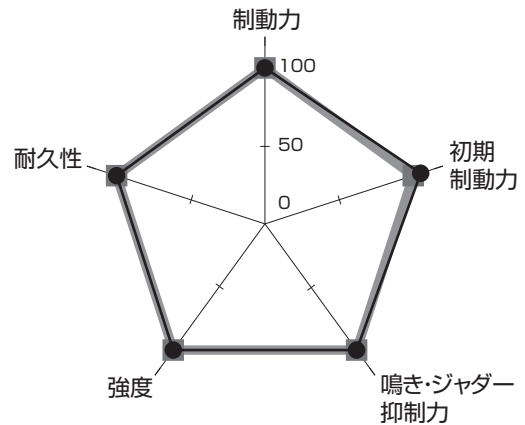
高品質

カーメーカーの基準技術を活用し、開発と品質管理を実施しています。

採用管理データ概要



基本性能比較



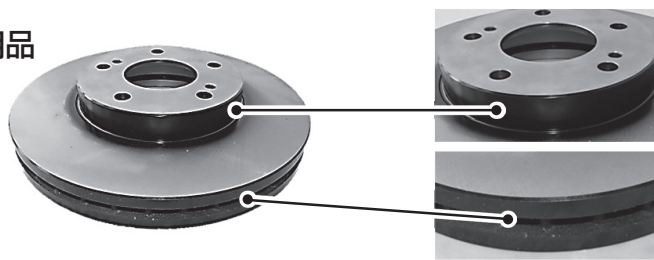
※純正部品の性能を100とした場合の当社品の比較

防錆ペイントの採用をしております。 ※一部機種を除く

ブレーキパッドおよびホイール当り面以外をペイントすることで装着後も外観を損なうことなく使用できます。

※防錆ペイントは錆を完全に防ぐものではありません

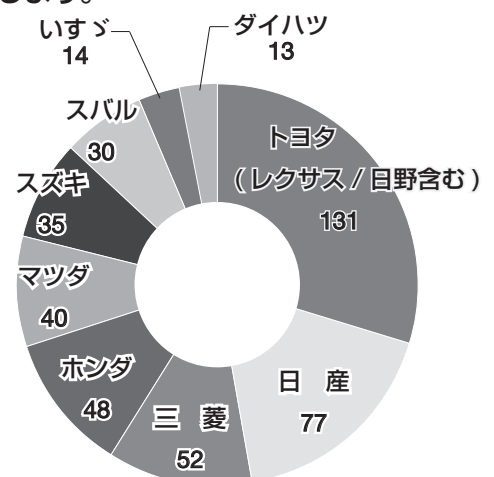
防錆ペイント採用品



高カバレッジ

国内11メーカー 業界最大級のラインナップでカバーいたします。

全 440 アイテム (2023年8月現在当社調べ)



ダイハツ

車載掲載ページ

車名	ページ	車名	ページ
アトレー/アトレーワゴン	8	ハイゼットデッキバン	11
アトレーデッキバン	8	ハイゼットパネルバン	11
アルティス	8	ハイゼット キャディ	11
ウェイク	8	ビーゴ	11
エッセ	8	ブーン	11
キャスト アクティバ/スタイル/スポーツ	8	ブーンルミナス	12
クー	8	ミラ	12
グランマックス	8	ミラ アヴィ	12
コペン	8	ミラ トコット	12
ソニカ	8	ミラ バン	12
タフト	9	ミラ イース	13
タント/タント カスタム	9	ミラ カスタム	13
タント エグゼ/タント エグゼ カスタム	9	ミラ ココア	13
テリオスキッド	9	ミラ ジーノ (660)	13
デルタ	9	ムーヴ/ムーヴ カスタム	13
デルタ ワイド	10	ムーヴ キャンバス	13
トール	10	ムーヴ コンテ/ムーヴ コンテ カスタム	13
ハイゼット	10	ムーヴ ラテ	14
ハイゼットグランカーゴ	11	メビウス	14
ハイゼットカーゴ	11	ロッキー	14

ダイハツ

DAIHATSU

車両型式	類別内容	エンジン	排気量	年式	Fr 純正番号	HITACHI No.	Rr 純正番号	HITACHI No.
------	------	------	-----	----	---------	-------------	---------	-------------

アトレー / アトレーワゴン

S320G		EF	660	05.04~07.12	43512-B5020	D6-008BP	-	-
S330G		EF	660	05.04~07.12	43512-B5020	D6-008BP	-	-
S321G	ソリッドローター	EF	660	07.08~14.05	43512-B5020	D6-008BP	-	-
	ベンチレーテッドローター			14.05~	43512-B5030	D6-014BP	-	-
S331G	ソリッドローター	EF	660	07.08~14.05	43512-B5020	D6-008BP	-	-
	ベンチレーテッドローター			14.05~	43512-B5030	D6-014BP	-	-
S700	トソウナン(2コセット), 2WD	KF	660	21.12~	43519-B5910	-	42431-B2080	-
S710	トソウナン(2コセット), 4WD	KF	660	21.12~	43519-B5910	-	42431-B2080	-

アトレーデッキバン

S700	トソウナン(2コセット), 2WD	KF	660	21.12~	43519-B5910	-	42431-B2080	-
S710	トソウナン(2コセット), 4WD	KF	660	21.12~	43519-B5910	-	42431-B2080	-

アルティス

ACV40N		2AZ	2400	06.01~10.02	43512-33130	-	42431-33130	-
ACV45N	4WD	2AZ	2400	06.01~10.02	43512-33130	-	42431-33140	-
AVV50N	ハイブリッド	2AR	2500	12.05~	43512-33140	-	42431-33130	-
AXVH70N		A25A	2500	17.06~	43512-33150	T6-155BP	-	-

ウェイク

LA700S		KF	660	14.11~	43512-B2112	D6-013BP	-	-
LA710S		KF	660	14.11~	43512-B2112	D6-013BP	-	-

エッセ

L235S		KF	660	05.11~11.09	43512-97206	D6-009BP	-	-
L245S	4WD	KF	660	05.11~11.09	43512-97207	D6-009BP	-	-

キャスト アクティバ / スタイル / スポーツ

LA250S		KF	660	15.09~	43512-B2112	D6-013BP	-	-
LA260S	4WD	KF	660	15.09~	43512-B2112	D6-013BP	-	-

クー

M401S	15°	K3	1300	06.05~13.01	43512-B1021	T6-204BP	-	-
M401S	15°	K3	1300	06.05~13.01	43512-B1010	T6-204BP	-	-
M402S		3SZ	1500	06.05~13.01	43512-B1021	T6-204BP	-	-
M411S	15°	K3	1300	06.05~13.01	43512-B1021	T6-204BP	-	-
M411S	15°	K3	1300	06.05~13.01	43512-B1010	T6-204BP	-	-

グランマックス

S403P	MT/ATトラック 2WD	2NRV	1500	20.07~	43512-BZ380	-	-	-
S403V	MT/ATバン 2WD	2NRV	1500	20.07~	43512-BZ380	-	-	-
S413P	MT/ATトラック 4WD	2NRV	1500	20.07~	43512-BZ380	-	-	-
S413V	MT/ATバン 4WD	2NRV	1500	20.07~	43512-BZ380	-	-	-

コペン

LA400K		KF	660	14.06~	43512-B1021	T6-204BP	-	-
--------	--	----	-----	--------	-------------	----------	---	---

ソニカ

L405S	R	KF	660	06.05~09.05	43512-97207	D6-009BP	-	-
	RS			06.05~09.05	43512-B1040	D6-010BP	-	-
L415S	4WD R	KF	660	06.05~09.05	43512-97207	D6-009BP	-	-
	4WD RS			06.05~09.05	43512-B1040	D6-010BP	-	-

注) 純正品番確認: 類別内容が多岐にわたるため純正品番での判断をお願いします。

● : 生産終了品

ダイハツ

DAIHATSU

車両型式	類別内容	エンジン	排気量	年式	Fr 純正番号	HITACHI No.	Rr 純正番号	HITACHI No.
------	------	------	-----	----	---------	-------------	---------	-------------

タフト

LA900S	Gターボ	KF	660	20.06~	43512-B2150	D6-015BP	-	-
	G,X			20.06~	43512-B2150	D6-015BP	-	-
LA910S	4WD,Gターボ	KF	660	20.06~	43512-B2150	D6-015BP	-	-
	4WD,G,X			20.06~	43512-B2150	D6-015BP	-	-

タント / タントカスタム

L350S	EFI	EF	660	03.11~07.12	43512-97207	D6-009BP	-	-
	ターボ			03.11~07.12	43512-97201	D6-010BP	-	-
				03.11~07.12	43512-97202	D6-010BP	-	-
L360S		EF	660	03.11~07.12	43512-B1040	D6-010BP	-	-
L375S	EFI	KF	660	07.12~12.05	43512-97206	D6-009BP	-	-
	ターボ			12.05~13.09	43512-B2112	D6-013BP	-	-
				07.12~09.12	43512-B1040	D6-010BP	-	-
L385S	4WD	KF	660	07.12~09.12	43512-B1040	D6-010BP	-	-
				10.01~13.09	43512-B2112	D6-013BP	-	-
LA600S	2WD	KF	660	13.09~19.07	43512-B2112	D6-013BP	-	-
LA610S	4WD	KF	660	13.09~19.07	43512-B2112	D6-013BP	-	-
LA650S	2WD	KF	660	19.07~	43512-B2150	D6-015BP	-	-
LA660S	4WD	KF	660	19.07~	43512-B2150	D6-015BP	-	-

タント エグゼ / タント エグゼ カスタム

L455S	EFI	KF	660	09.12~14.10	43512-B2060	D6-009BP	-	-
	ターボ			09.12~14.10	43512-B2110	D6-013BP	-	-
L465S		KF	660	09.12~10.01	43512-B1040	D6-010BP	-	-
				10.01~14.10	43512-B2110	D6-013BP	-	-

テリオスキッド

J111G		EF	660	98.10~06.02	43512-87402	D6-011BP	-	-
				06.03~12.05	43512-B4020	D6-012BP	-	-
J131G		EF	660	00.01~06.02	43512-87402	D6-011BP	-	-
				06.03~12.05	43512-B4020	D6-012BP	-	-

デルタ

BU100N	4ドア	3B	3400	95.05~99.05	43512-25050	T6-031B	-	-
	2ドア (TKM)			95.05~99.05	43512-36070	T6-210B	-	-
	2ドア (TQMMS)			95.05~99.05	43512-25050	T6-031B	-	-
BU102J		15B	4100	95.05~99.05	43512-36070	T6-210B	-	-
BU102N	TKM	15B	4100	95.05~99.05	43512-36070	T6-210B	-	-
	TQM,TQP			95.05~99.05	43512-25050	T6-031B	-	-
BU102P	除くTQM,QS3	15B	4100	96.10~99.05	43512-36070	T6-210B	-	-
	TQM,QS3			95.05~99.05	43512-25050	T6-031B	-	-
BU112N		15B	4100	95.05~99.05	43512-36070	T6-210B	-	-
BU142N	5F	15B	4100	95.05~99.05	43512-25050	T6-031B	-	-
	6F			95.05~99.05	43512-36070	T6-210B	-	-
BU212N		15B	4100	95.05~99.05	43512-36070	T6-210B	-	-
BU222N		15B	4100	95.05~99.05	43512-36070	T6-210B	-	-
CR40N		3C	2200	96.10~01.08	43512-28130	T6-045BP	-	-
CR41J		2C	2000	96.10~98.12	43512-28150	T6-038BP	-	-
CR42J		3C	2200	99.01~01.08	43512-28150	T6-038BP	-	-
CR50N		3C	2200	96.10~97.07	43512-28060	T6-043BP	-	-
				96.10~98.12	43512-28110	T6-043BP	-	-
				99.01~01.08	43512-28070	T6-049BP	-	-

西暦	1992	93	94	95	96	97	98	99	2000	01	02	03	04	05	06	07	08	09	10	11	12	13	14	15	16	17	18	19	20	21	22	23
元号	平成4	5	6	7	8	9	10	11	12	13	14	15	16	17	18	19	20	21	22	23	24	25	26	27	28	29	30	令和元年	2	3	4	5

DAIHATSU
ダイハツ

HINO
日野

HONDA
ホンダ

ISUZU
いすゞ

LEXUS
レクサス

MAZDA
マツダ

MITSUBISHI
三菱

NISSAN
日産

SUBARU
スバル

SUZUKI
スズキ

TOYOTA
トヨタ

HITACHI NO. 順: 純正番号順
対照表-1

対照表-2

対照表-1

対照表-2

ダイハツ

DAIHATSU

車両型式	類別内容	エンジン	排気量	年式	Fr 純正番号	HITACHI No.	Rr 純正番号	HITACHI No.
------	------	------	-----	----	---------	-------------	---------	-------------

デルタ

CR51J		2C	2000	96.10~97.07	43512-28060	T6-043BP	-	-
				96.10~98.12	43512-28110	T6-043BP	-	-
CR52J		3C	2200	99.01~01.08	43512-28110	T6-043BP	-	-
KR41J		5K	1500	96.10~98.12	43512-28150	T6-038BP	-	-
KR42J		7K	1800	96.10~01.08	43512-28150	T6-038BP	-	-
SR40N		3S	2000	96.10~01.08	43512-28130	T6-045BP	-	-
SR50N		3S	2000	98.01~98.12	43512-28110	T6-043BP	-	-
				99.01~01.08	43512-28070	T6-049BP	-	-
XZU362J/N/U		S05C	4600	99.07~03.06	43512-37100	T6-207BP	-	-
XZU371N		S05D	4900	99.08~03.06	43512-37100	T6-207BP	-	-
XZU372N		S05D	4900	99.08~03.06	43512-37100	T6-207BP	-	-
XZU382N		S05D	4900	99.07~03.06	43512-37100	T6-207BP	-	-

デルタ ワイド

YB25V		2Y	1800	92.01~96.09	43512-28150	T6-038BP	-	-
CB21G	ターボ	2C	2000	92.01~96.09	43512-28130	T6-045B	-	-
CB27V		2C	2000	88.08~91.12	43512-28020	T6-012B	-	-
CB27V		2C	2000	92.01~96.09	43512-28150	T6-038BP	-	-
YB21G		3Y	2000	92.01~96.09	43512-28130	T6-045BP	-	-
KB26V		4K	1300	82.11~90.08	43512-28020	T6-012B	-	-
KB27V		5K	1500	90.08~91.12	43512-28020	T6-012B	-	-
CB22G		3C	2200	93.09~96.09	43512-28130	T6-045B	-	-
CB31G		3C	2200	94.10~96.09	43512-28140	T6-042B	-	-

トール

M900S		1KR	1000	16.11~	43512-B1080	T6-156BP	-	-
M910S	4WD	1KR	1000	16.11~	43512-B1080	T6-156BP	-	-

ハイゼット

S100C/CT		EF	660	94.01~98.12	43512-87521	D6-005B	-	-
S100P/V		EF	660	94.01~98.12	43512-87521	D6-005B	-	-
S110C/CT		EF	660	94.01~98.12	43512-87521	D6-005B	-	-
S110P		EF	660	94.01~98.12	43512-87521	D6-005B	-	-
S110V		EF	660	94.01~98.12	43512-87521	D6-005B	-	-
S120V		EF	660	94.01~98.12	43512-87521	D6-005B	-	-
S130V		EF	660	94.01~98.12	43512-87521	D6-005B	-	-
S100W		EF	660	94.04~98.12	43512-87521	D6-005B	-	-
S110W		EF	660	94.04~98.12	43512-87521	D6-005B	-	-
S140V	電気自動車	MLB	660	97.09~98.12	43512-87521	D6-005B	-	-
S200C/P		EF	660	98.12~07.12	43512-B5050	D6-008BP	-	-
S200V	EV	EFVE	660	98.12~04.11	43512-B5050	D6-008BP	-	-
				99.03~04.11	43512-97502	-	-	-
		EFSE	660	02.01~04.11	43512-B5050	D6-008BP	-	-
S201C/P		KF	660	07.12~14.07	43512-B5050	D6-008BP	-	-
S210C/P		EF	660	98.12~07.12	43512-B5050	D6-008BP	-	-
S210V		EF	660	98.12~04.11	43512-B5050	D6-008BP	-	-
S211C/P		KF	660	07.12~14.07	43512-B5050	D6-008BP	-	-
S220G/V	EFI,12"	EF	660	98.12~04.12	43512-B5050	D6-008BP	-	-
	EFI,12"アルミホイール			98.12~04.12	43512-97503	D6-008BP	-	-
	EFI,13"			98.12~04.12	43512-97502	-	-	-
	EFI,13"アルミホイール			98.12~04.12	43512-97504	-	-	-
	ターボ			98.12~04.12	43512-97502	-	-	-
	ターボ (アルミホイール)			98.12~04.12	43512-97504	-	-	-

注) 純正品番確認: 類別内容が多岐にわたるため純正品番での判断をお願いします。

● : 生産終了品

ダイハツ

DAIHATSU

車両型式	類別内容	エンジン	排気量	年式	Fr 純正番号	HITACHI No.	Rr 純正番号	HITACHI No.
------	------	------	-----	----	---------	-------------	---------	-------------

ハイゼット

S320G/V	EFl,12"	EF	660	98.12~04.12	43512-B5050	D6-008BP	-	-
	EFl,12"アルミホイール			98.12~04.12	43512-97503	D6-008BP	-	-
	EFl,13"			98.12~04.12	43512-97502	-	-	-
	EFl,13"アルミホイール			98.12~04.12	43512-97504	-	-	-
	ターボ			98.12~04.12	43512-97502	-	-	-
	ターボ(アルミホイール)			98.12~04.12	43512-97504	-	-	-
S320V/W		EF	660	04.11~07.12	43512-B5050	D6-008BP	-	-
S330V/W		EF	660	04.11~07.12	43512-B5050	D6-008BP	-	-
S321V/W	13"	KF	660	07.08~	43512-B5050	D6-008BP	-	-
S331V/W		KF	660	07.08~	43512-B5050	D6-008BP	-	-
S500P	トラック	KF	660	14.07~18.05	43512-97503	D6-008BP	-	-
		KF	660	14.07~	43512-B5050	D6-008BP	-	-
S510P	トラック 4WD	KF	660	14.07~18.05	43512-97503	D6-008BP	-	-
		KF	660	14.07~	43512-B5050	D6-008BP	-	-
S82C/P/V		EF	660	90.04~94.01	43512-87515	●D6-004B	-	-
S82W		EF	660	91.08~94.01	43512-87515	●D6-004B	-	-
S83C/P/V		EF	660	90.04~94.01	43512-87515	●D6-004B	-	-
S83W		EF	660	91.08~94.01	43512-87515	●D6-004B	-	-

ハイゼットグランカーゴ

S221V		1300	1300	01.07~04.11	43512-97505-000	-	-	-
S231V	4WD	1300	1300	01.07~04.11	43512-97505-000	-	-	-

ハイゼットカーゴ

S700	トソウナン(2コセット)			21.12~	43519-B5910	-	-	-
S710	トソウナン(2コセット)			21.12~	43519-B5910	-	-	-

ハイゼットデッキバン

S700	トソウナン(2コセット)			21.12~	43519-B5910	-	-	-
S710	トソウナン(2コセット)			21.12~	43519-B5910	-	-	-

ハイゼットパネルバン

S500P	トソウナン(2コセット)			14.07~16.10	43519-B5910	-	-	-
S510P	トソウナン(2コセット)			14.07~16.10	43519-B5910	-	-	-
S500P	トソウナン(2コセット)			16.10~	43519-B5910	-	-	-
S510P	トソウナン(2コセット)			16.10~	43519-B5910	-	-	-
S500P	トソウアリ(タンピン)			21.12~	43512-B5050	D6-008BP	-	-
S510P	トソウアリ(タンピン)			21.12~	43512-B5050	D6-008BP	-	-

ハイゼットキャディ

LA700V		KF	660	16.06~	43512-B2112	D6-013BP	-	-
LA710V	4WD	KF	660	16.06~	43512-B2112	D6-013BP	-	-

ビーゴ

J200G		3SZ	1500	06.01~16.05	43512-B4020	D6-012BP	-	-
J210G	除くVSC	3SZ	1500	06.01~16.05	43512-B4020	D6-012BP	-	-
	VSC			06.01~16.05	43512-B4010	-	-	-

ブーン

M300S		1KR	1000	04.06~10.02	43512-97201	D6-010BP	-	-
M310S		1KR	1000	04.06~10.02	43512-B1040	D6-010BP	-	-
M301S		K3	1300	04.06~10.02	43512-B1040	D6-010BP	-	-

西暦	1992	93	94	95	96	97	98	99	2000	01	02	03	04	05	06	07	08	09	10	11	12	13	14	15	16	17	18	19	20	21	22	23
元号	平成4	5	6	7	8	9	10	11	12	13	14	15	16	17	18	19	20	21	22	23	24	25	26	27	28	29	30	令和元年	2	3	4	5

DAIHATSU
ダイハツ

HINO
日野

HONDA
ホンダ

ISUZU
いすゞ

LEXUS
レクサス

MAZDA
マツダ

MITSUBISHI
三菱

NISSAN
日産

SUBARU
スバル

SUZUKI
スズキ

TOYOTA
トヨタ

HITACHI NO. 順: 純正番号順
対照表-1

対照表-2

対照表-1

対照表-2

ダイハツ

DAIHATSU

車両型式	類別内容	エンジン	排気量	年式	Fr 純正番号	HITACHI No.	Rr 純正番号	HITACHI No.
------	------	------	-----	----	---------	-------------	---------	-------------

ブーン

M312S	13"	KJ	1000	06.03~10.02	43512-B1040	D6-010BP	-	-
	14"			06.03~10.02	43512-B1020	T6-204BP	-	-
M600S		1KR	1000	10.02~16.04	43512-B1040	D6-010BP	-	-
M610S	4WD,13"	1KR	1000	10.02~16.04	43512-B1040	D6-010BP	-	-
	4WD,14"			10.02~16.04	43512-B1080	T6-156BP	-	-
M601S		1NR	1300	10.02~12.06	43512-B1040	D6-010BP	-	-
M700S		1KR	1000	16.04~	43512-B1021	T6-204BP	-	-
M710S	4WD	1KR	1000	16.04~	43512-B1021	T6-204BP	-	-

ブーンルミナス

M502G	VSC無	3SZ	1500	08.12~12.03	43512-52120	T6-087BP	-	-
	VSC有			08.12~12.03	43512-52130	T6-095BP	-	-
M512G	4WD	3SZ	1500	08.12~12.03	43512-52130	T6-095BP	-	-

ミラ

L650S	12"	EF	660	04.11~09.03	43512-97206	D6-009BP	-	-
	アルミホイール			04.11~09.03	43512-97207	D6-009BP	-	-
L660S	12"	EF	660	04.11~09.03	43512-97206	D6-009BP	-	-
	アルミホイール			04.11~09.03	43512-97207	D6-009BP	-	-
L250S	EFI,12"	EF	660	02.12~07.10	43512-97206	D6-009BP	-	-
	EFI>AW			02.12~07.10	43512-97207	D6-009BP	-	-
	ターボ,12"			02.12~07.10	43512-97206	D6-009BP	-	-
	ターボ,12"AW			02.12~07.10	43512-97207	D6-009BP	-	-
	ターボ,13"			02.12~07.10	43512-B1050	D6-010BP	-	-
	ターボ,13"AW			02.12~07.10	43512-B1040	D6-010BP	-	-
L260S	EFI,アルミホイール	EF	660	02.12~07.10	43512-97207	D6-009BP	-	-
	ターボ 12"			02.12~07.10	43512-97206	D6-009BP	-	-
	ターボ 12" アルミホイール			02.12~07.10	43512-97207	D6-009BP	-	-
	ターボ 13"			02.12~07.10	43512-B1050	D6-010BP	-	-
	ターボ 13" アルミホイール			02.12~07.10	43512-B1040	D6-010BP	-	-
L275S	EFI	KF	660	06.12~	43512-97206	D6-009BP	-	-
	ターボ (VSC)			06.12~	43512-B1040	D6-010BP	-	-
	ターボ (除く VSC)			06.12~	43512-B2140	D6-009BP	-	-
L285S	EFI	KF	660	06.12~	43512-97206	D6-009BP	-	-
	ターボ (VSC)			06.12~	43512-B1040	D6-010BP	-	-
	ターボ (除く VSC)			06.12~	43512-B2140	D6-009BP	-	-

ミラ アヴィ

L250S	12"ソリッドローター	EF	660	02.12~07.10	43512-97207	D6-009BP	-	-
	13"ベンチレーテッドローター			02.12~07.10	43512-B1050	D6-010BP	-	-
L260S	12"ソリッドローター	EF	660	02.12~07.11	43512-97207	D6-009BP	-	-
	13"ベンチレーテッドローター			02.12~07.11	43512-B1040	D6-010BP	-	-

ミラ トコット

LA550	ソリッド	KF	660	18.06~	43512-B2140	D6-009BP	-	-
LA560	ベンチレーテッド	KF	660	18.06~	43512-B2150	D6-015BP	-	-

ミラバン

L250V		EF	660	02.12~07.10	43512-97206	D6-009BP	-	-
L260V		EF	660	02.12~07.10	43512-97206	D6-009BP	-	-
L275V	12"	KF	660	07.10~13.02	43512-97206	D6-009BP	-	-
	13"			13.02~	43512-B2112	D6-013BP	-	-

注) 純正品番確認: 類別内容が多岐にわたるため純正品番での判断をお願いします。

● : 生産終了品

ダイハツ

DAIHATSU

車両型式	類別内容	エンジン	排気量	年式	Fr 純正番号	HITACHI No.	Rr 純正番号	HITACHI No.
------	------	------	-----	----	---------	-------------	---------	-------------

ミラバン

L285V	12"	KF	660	07.10~13.02	43512-97206	D6-009BP	-	-
	13"			13.02~	43512-B2112	D6-013BP	-	-

ミライース

LA300S	寒冷地仕様	KF	660	11.08~	43512-B2130	D6-009BP	-	-
				11.08~	43512-B2120	D6-009BP	-	-
LA310S	4WD	KF	660	11.08~	43512-B2130	D6-009BP	-	-
LA350	2WD	KF	660	17.04~	43512-B2140	D6-009BP	-	-
LA360	4WD	KF	660	17.04~	43512-B2140	D6-009BP	-	-

ミラカスタム

L275S	VSC無除RS	KF	660	06.12~	43512-97207	D6-009BP	-	-
	VSC有			06.12~11.07	43512-B1040	D6-010BP	-	-
L285S	VSC無除RS	KF	660	06.12~	43512-97207	D6-009BP	-	-
	VSC有			06.12~11.07	43512-B1040	D6-010BP	-	-

ミラココア

L675S	155/65R14アルミホイール	KF	660	09.07~14.07	43512-97206	D6-009BP	-	-
				14.08~	43512-B2112	D6-013BP	-	-
				09.07~10.04	43512-97207	D6-009BP	-	-
L685S	4WD.155/65R14アルミホイール	KF	660	09.07~14.07	43512-97206	D6-009BP	-	-
				14.08~	43512-B2112	D6-013BP	-	-
				09.07~10.04	43512-97207	D6-009BP	-	-

ミラジーノ (660)

L650S	12"	EF	660	04.11~09.03	43512-97206	D6-009BP	-	-
	アルミホイール			04.11~09.03	43512-97207	D6-009BP	-	-
L660S	12"	EF	660	04.11~09.03	43512-97206	D6-009BP	-	-
	アルミホイール			04.11~09.03	43512-97207	D6-009BP	-	-

ムーヴ / ムーヴ カスタム

L175S	EFI	KF	660	06.10~10.12	43512-97207	D6-009BP	-	-
	ターボ 12"			06.10~10.12	43512-97207	D6-009BP	-	-
	ターボ 13"			06.10~10.12	43512-B1040	D6-010BP	-	-
	ターボ 14"			06.10~10.12	43512-B1021	T6-204BP	-	-
L185S	EFI	KF	660	06.10~10.12	43512-97207	D6-009BP	-	-
	ターボ			06.10~10.12	43512-B1040	D6-010BP	-	-
LA100S	12"ローター	KF	660	10.12~12.12	43512-B2100	D6-009BP	-	-
	13"ローター			12.12~14.12	43512-B2112	D6-013BP	-	-
LA110S	12"ローター	KF	660	10.12~12.12	43512-B2100	D6-009BP	-	-
	13"ローター			12.12~14.12	43512-B2112	D6-013BP	-	-
LA150S		KF	660	14.12~	43512-B2112	D6-013BP	-	-
LA160S		KF	660	14.12~	43512-B2112	D6-013BP	-	-

ムーヴキャンバス

LA800S		KF	660	16.09~	43512-B2112	D6-013BP	-	-
LA810S	4WD	KF	660	16.09~	43512-B2112	D6-013BP	-	-

ムーヴコンテ / ムーヴコンテ カスタム

L575S	アルミホイール	KF	660	08.08~13.05	43512-97206	D6-009BP	-	-
				13.06~	43512-B2112	D6-013BP	-	-
				08.08~	43512-97207	D6-009BP	-	-

西暦	1992	93	94	95	96	97	98	99	2000	01	02	03	04	05	06	07	08	09	10	11	12	13	14	15	16	17	18	19	20	21	22	23
元号	平成4	5	6	7	8	9	10	11	12	13	14	15	16	17	18	19	20	21	22	23	24	25	26	27	28	29	30	令和元年	2	3	4	5

DAIHATSU
ダイハツ

HINO
日野

HONDA
ホンダ

ISUZU
いすゞ

LEXUS
レクサス

MAZDA
マツダ

MITSUBISHI
三菱

NISSAN
日産

SUBARU
スバル

SUZUKI
スズキ

TOYOTA
トヨタ

HITACHI NO. 順: 純正番号順
対照表-1

対照表-2

対照表-1
サイズ表

ダイハツ

DAIHATSU

車両型式	類別内容	エンジン	排気量	年式	Fr 純正番号	HITACHI No.	Rr 純正番号	HITACHI No.
------	------	------	-----	----	---------	-------------	---------	-------------

ムーヴ コンテ / ムーヴ コンテ カスタム

L585S	4WD	KF	660	08.08~13.05	43512-97206	D6-009BP	-	-
				13.06~	43512-B2112	D6-013BP	-	-
	4WD,アルミホイール			08.08~	43512-97207	D6-009BP	-	-

ムーヴ ラテ

L550S		EF	660	04.08~09.03	43512-97207	D6-009BP	-	-
L560S	EFI	EF	660	04.08~09.03	43512-97207	D6-009BP	-	-
	ターボ			04.08~05.09	43512-97207	D6-009BP	-	-
				05.09~09.03	43512-B1050	D6-010BP	-	-

メビウス

ZVW41N		2ZR	1800	13.06~	43512-42040	T6-123B	42431-47050	-
--------	--	-----	------	--------	-------------	---------	-------------	---

ロッキー

A200S	2WD	1KR-VET	1000	19.10~21.11	43512-B1160	-	-	-
A201S	2WD, ハイブリッド,	WA-VE	1200	21.11~	43512-B1160	-	-	-
A202S	2WD, ハイブリッド,	WA-VEX	1200	21.11~	43512-B1190	-	-	-
A210S	4WD	1KR-VET	1000	19.10~	43512-B1170	-	-	-

注) 純正品番確認：類別内容が多岐にわたるため純正品番での判断をお願いします。

●：生産終了品

日野

車載掲載ページ

車名	ページ
デュトロ XKC系	16
デュトロ XKU系	16
デュトロ XZC系	16
デュトロ XZU系	16

DAIHATSU
ダイハツ

HINO
日野

HONDA
ホンダ

ISUZU
いすゞ

LEXUS
レクサス

MAZDA
マツダ

MITSUBISHI
三菱

NISSAN
日産

SUBARU
スバル

SUZUKI
スズキ

TOYOTA
トヨタ

HITACHI NO. 順
純正番号順
対照表-1

対照表-2

対照表-1

日野

HINO

車両型式	類別内容	エンジン	排気量	年式	Fr 純正番号	HITACHI No.	Rr 純正番号	HITACHI No.
------	------	------	-----	----	---------	-------------	---------	-------------

デュトロ XKC系

XKC605M	2t フルジャストロー	N04C	4000	12.04~15.05	43512-37080	T6-154BP	42431-37091	-
XKC645M	2t フルジャストロー	N04C	4000	12.04~15.05	43512-37150	T6-151BP	42431-37091	-
XKC655M	2t 高床,フルジャストロー	N04C	4000	12.04~15.05	43512-37150	T6-151BP	42431-37091	-

デュトロ XKU系

XKU414M	3t ハイブリッド	N04C	4100	06.10~11.06	43512-37120	T6-144BP	42431-37040	-
XKU600M	2t フルジャストロー	N04C	4000	12.04~15.05	43512-37080	T6-154BP	42431-37091	-
XKU600X	2t フルジャストロー	N04C	4000	12.04~15.05	43512-37080	T6-154BP	42431-37091	-
XKU605M	2t フルジャストロー	N04C	4000	12.04~15.05	43512-37080	T6-154BP	42431-37091	-
XKU645M	2t フルジャストロー	N04C	4000	12.04~15.05	43512-37080	T6-154BP	42431-37091	-
XKU650M	2t フルジャストロー	N04C	4000	12.04~15.05	43512-37080	T6-154BP	42431-37091	-
XKU655M	2t フルジャストロー	N04C	4000	12.04~15.05	43512-37080	T6-154BP	42431-37091	-
XKU702M		N04C	4100	17.11~	43512-37121	T6-144BP	42431-37041	-
XKU722M		N04C	4100	17.11~	43512-37121	T6-144BP	42431-37041	-

デュトロ XZC系

XZC610T	2t フルジャストロー	N04C	4000	11.07~12.04	43512-37150	T6-151BP	42431-37091	-
XZC630T	2t 高床	N04C	4000	11.07~12.04	43512-37150	T6-151BP	42431-37091	-
XZC610T	2t フルジャストロー	N04C	4000	12.04~	43512-37150	T6-151BP	42431-37091	-
XZC630T	2t 高床	N04C	4000	12.04~	43512-37150	T6-151BP	42431-37091	-

デュトロ XZU系

XZU338M	フルジャストロー 2t	N04C	4100	10.03~11.06	43512-37080	T6-154BP	42431-37091	-
XZU372M	2t, 3t 4WD	S05C	4600	99.08~04.06	43512-37100	T6-207B	-	-
XZU610T	2t フルジャストロー	N04C	4000	11.07~12.04	43512-37080	T6-154BP	42431-37091	-
XZU720M	3t, 3.5t, 4t	N04C	4000	12.04~	43512-37121	T6-144BP	42431-37041	-
XZU730M	3.5t, 4t	N04C	4000	12.04~	43512-37121	T6-144BP	42431-37041	-
XZU610T	2t フルジャストロー	N04C	4000	12.04~	43512-37080	T6-154BP	42431-37091	-
XZU700X	4t 高床	N04C	4000	12.04~	43512-37121	T6-144BP	42431-37041	-
XZU712M	3.5t 平低床	N04C	4100	17.05~	43512-37121	T6-144BP	42431-37041	-
XZU712M	2.95t 3t 3.5t 4t 平低床, 3t 3.5t 4t 高床	N04C	4100	17.05~	43512-37121	T6-144BP	42431-37041	-
XZU712M	3t 平低床	N04C	4100	17.05~	43512-37121	T6-144BP	42431-37041	-
XZU710M	純正番号確認	N04C	4100	17.05~	43512-37121	T6-144BP	42431-37091	-

注) 純正品番確認: 類別内容が多岐にわたるため純正品番での判断をお願いします。

● : 生産終了品

ホンダ

車載掲載ページ

車名	ページ	車名	ページ
CR-V	18	クロスロード	21
CR-Z	18	グレイス	21
HONDA E	18	ザッツ	21
N-BOX	18	シビック	21
N-BOX モデューロ	18	シビック タイプR	21
N-BOX+ (プラス)	18	シビック ハイブリッド	22
N-ONE	19	ジェイド	22
N-VAN	19	シャトル	22
N-WGN	19	ステップワゴン	22
NSX	19	ストリーム	22
S660	19	ゼスト/ゼストスパーク	22
アクティバン	19	パートナー	22
アクティトラック	19	バモス	22
アコード/ビガー/ラファーガ	19	バモス ホビオ	23
アコードワゴン	20	フィット	23
インサイト	20	フィット アリア	23
インスパイア	20	フィット シャトル	23
ヴェゼル	20	フリード	23
エアウェイブ	20	フリードプラス	24
エディックス	20	モビリオ	24
エリシオン	20	モビリオ スパイク	24
オデッセイ	21	ライフ	24
クラリティ	21	レジェンド	24

DAIHATSU
ダイハツ

HINO
日野

HONDA
ホンダ

ISUZU
いすゞ

LEXUS
レクサス

MAZDA
マツダ

MITSUBISHI
三菱

NISSAN
日産

SUBARU
スバル

SUZUKI
スズキ

TOYOTA
トヨタ

HITACHI NO. 順
純正番号順

対照表-1

対照表-2

対照表-3

ホンダ

HONDA

車両型式	類別内容	エンジン	排気量	年式	Fr 純正番号	HITACHI No.	Rr 純正番号	HITACHI No.
------	------	------	-----	----	---------	-------------	---------	-------------

CR-V

RE3	C#~1300000	K24A	2400	06.10~09.08	45251-SWA-A00	-	42510-SWA-A01	H6-109BP
	C#13000001~			06.10~11.11	45251-SWA-A20	-	42510-SWA-A01	H6-109BP
RE4	4WD,C#~1300000	K24A	2400	06.10~11.11	45251-SWA-A00	-	42510-SWA-A01	H6-109BP
	4WD,C#13000001~			06.10~11.11	45251-SWA-A22	H6-119BP	42510-SWA-A01	H6-109BP
RM1		R20A	2000	11.12~	45251-SWA-A22	H6-119BP	42510-TOA-A00	-
RM4	4WD	K24A	2400	11.12~	45251-SWA-A22	H6-119BP	42510-TOA-A00	-
RT5	ハイブリッド		2000	19.11~	45251-TNY-E01	-	42510-TNY-E00	-
RT6	4WD,ハイブリッド		2000	19.11~	45251-TNY-E01	-	42510-TNY-E00	-
RW1			1500	19.11~	45251-TMC-T00	-	42510-TNY-E00	-
RW2	4WD		1500	19.11~	45251-TMC-T00	-	42510-TNY-E00	-

CR-Z

ZF1		LEA	1500	10.02~12.09	45251-SZT-010	-	42510-SZT-G53	H6-114BP
ZF2	C#1000001~1200000	LEA	1500	12.09~15.08	45251-SZT-040	H6-025BP	42510-SZT-G53	H6-114BP
	C#1200001~			15.08~	45251-TA0-A02	H6-027BP	42510-SZT-000	-

HONDA E

ZC7	HONDA E		EV	20.10~	45251-TYF-E00	-	42510-TYF-E00	-
-----	---------	--	----	--------	---------------	---	---------------	---

N-BOX

JF1	PFI	S07A	660	11.12~13.12	45251-SF4-000	H6-005BP	-	-
				13.12~17.08	45251-T6G-000	H6-005BP	-	-
	ターボ			11.12~13.12	45251-SAA-901	H6-019BP	-	-
				13.12~17.08	45251-T6G-J00	-	-	-
JF2	4WD,ターボ	S07A	660	11.12~	45251-T6G-J01	H6-019BP	-	-
	4WD,PFI			11.12~	45251-T6G-010	H6-005BP	-	-
JF3	ターボ無(2WD)	S07B	660	17.09~19.09	45251-TTA-000	-	-	-
	ターボ付(2WD)			17.09~19.09	45251-T6G-J01	H6-019BP	-	-
	ターボ無(2WD)			19.10~	45251-TTA-000	-	-	-
	ターボ付(2WD)			19.10~	45251-T6G-J01	H6-019BP	-	-
	ターボ無(2WD)			19.10~	45251-TTA-000	-	-	-
	ターボ付(2WD)			19.10~	45251-T6G-J01	H6-019BP	-	-
JF4	4WD	S07B	660	17.09~	45251-T6G-J01	H6-019BP	-	-
	ターボ無(2WD)			19.10~	45251-T6G-J01	H6-019BP	-	-
	ターボ付(2WD)			19.10~	45251-T6G-J01	H6-019BP	-	-
	ターボ無(4WD)			19.10~	45251-T6G-J01	H6-019BP	-	-
	ターボ付(4WD)			19.10~	45251-T6G-J01	H6-019BP	-	-

N-BOX モデューロ

JF1	PFI	S07A	660	13.01~13.12	45251-SF4-000	H6-005BP	-	-
				13.12~17.08	45251-T6G-000	H6-005BP	-	-
	ターボ			13.01~	45251-T6G-J01	H6-019BP	-	-
				14.05~17.08	45251-T6G-J00	-	-	-

N-BOX+ (プラス)

JF1		S07A	660	12.08~	45251-T6G-J01	H6-019BP	-	-
JF2	4WD,ターボ	S07A	660	11.12~	45251-T6G-J01	H6-019BP	-	-
	4WD,PFI			11.12~	45251-T6G-010	H6-005BP	-	-

注) 純正品番確認: 類別内容が多岐にわたるため純正品番での判断をお願いします。

● : 生産終了品

ホンダ

HONDA

車両型式	類別内容	エンジン	排気量	年式	Fr 純正番号	HITACHI No.	Rr 純正番号	HITACHI No.
------	------	------	-----	----	---------	-------------	---------	-------------

N-ONE

JG1	PFI	S07A	660	12.11~14.05	45251-SF4-000	H6-005BP	-	-
				14.05~	45251-T6G-000	H6-005BP	-	-
	ターボ			12.11~14.05	45251-SAA-901	H6-019BP	-	-
				14.05~	45251-T6G-J00	-	-	-
JG2	PFI	S07A	660	12.11~14.05	45251-SF4-000	H6-005BP	-	-
				14.05~	45251-T6G-000	H6-005BP	-	-
	ターボ			12.11~14.05	45251-SAA-901	H6-019BP	-	-
				14.05~	45251-T6G-J00	-	-	-
JG3	2WD	S07B	660	20.11~	45251-T6G-J01	H6-019BP	-	-
JG4	4WD	S07B	660	20.11~	45251-T6G-J01	H6-019BP	-	-

N-VAN

JJ1	2WD	S07B	660	21.05~	45251-T6G-010	H6-005BP	-	-
JJ2	4WD	S07B	660	21.05~	45251-T6G-010	H6-005BP	-	-

N-WGN

JH1	ターボ無	S07A	660	13.11~	45251-T6G-000	H6-005BP	-	-
	ターボ付			13.11~	45251-T6G-J01	H6-019BP	-	-
JH2	4WD,ターボ無	S07A	660	13.11~	45251-T6G-000	H6-005BP	-	-
	4WD,ターボ付			13.11~	45251-T6G-J01	H6-019BP	-	-
JH3	G,EPB	S07B	660	19.08~	45251-TTA-000	-	-	-
	G,除くEPB			19.08~	45251-TTA-000	-	-	-
	G,L,ASSISTANT TURN,ターボ			19.08~	45251-T6G-J01	H6-019BP	-	-
JH4	4WD,G,EPB	S07B	660	19.08~	45251-T6G-J01	H6-019BP	-	-
	4WD,G,除くEPB			19.08~	45251-T6G-J01	H6-019BP	-	-
	4WD,G,L,ASSISTANT TURN,ターボ			19.08~	45251-T6G-J01	H6-019BP	-	-

NSX

NC1	2WD アシスト	JNC	3492	20.04~	45251-T6N-A01	-	42510-T6N-A01	-
-----	----------	-----	------	--------	---------------	---	---------------	---

S660

JW5		S07A	660	15.04~	45251-TDJ-010	H6-122BP	42510-TDJ-000	-
-----	--	------	-----	--------	---------------	----------	---------------	---

アクティバン

HH5,HH6		E07Z	660	99.06~10.01	45251-SF4-000	H6-005BP	-	-
---------	--	------	-----	-------------	---------------	----------	---	---

アクティトラック

HA6,HA7		E07Z	660	99.05~10.01	45251-SF4-000	H6-005BP	-	-
HA8,HA9		E07Z	660	09.12~	45251-SF4-000	H6-005BP	-	-

アコード/ビガー/ラファエーガ

CL7	15"	K20A	2000	02.10~08.12	45251-SDC-A00	H6-027BP	42510-SDA-A00	-
	16"			02.10~08.12	45251-SEA-J01	-	42510-SDA-A00	-
CL8		K20A	2000	02.10~08.12	45251-SDC-A00	H6-027BP	42510-SDA-A00	-
CL9		K24A	2400	02.10~08.12	45251-TA1-A00	-	42510-SDA-A00	-
CU1		R20A	2000	08.12~13.03	45251-TA1-A01	-	42510-TA0-A01	H6-115BP
CU2		K24A	2400	08.12~11.02	45251-TA1-A00	-	42510-TA0-A00	-
	タイプS			11.02~13.03	45251-TL0-G51	-	42510-TL0-G51	-
CW1		R20A	2000	08.12~13.03	45251-TA1-A01	-	42510-TA0-A01	H6-115BP

西暦	1992	93	94	95	96	97	98	99	2000	01	02	03	04	05	06	07	08	09	10	11	12	13	14	15	16	17	18	19	20	21	22	23
元号	平成4	5	6	7	8	9	10	11	12	13	14	15	16	17	18	19	20	21	22	23	24	25	26	27	28	29	30	令和元年	2	3	4	5

DAIHATSU
 HINO
 HONDA
 ISUZU
 LEXUS
 MAZDA
 MITSUBISHI
 NISSAN
 SUBARU
 SUZUKI
 TOYOTA
 HITACHI NO. 順: 純正番号順
 サイズ表: 対照表-1
 対照表-2
 トヨタ
 スズキ
 スバル
 日産
 三菱
 マツダ
 レクサス
 いすゞ
 ホンダ
 日野
 ダイハツ

ホンダ

HONDA

車両型式	類別内容	エンジン	排気量	年式	Fr 純正番号	HITACHI No.	Rr 純正番号	HITACHI No.
------	------	------	-----	----	---------	-------------	---------	-------------

アコード/ビガー/ラファエガ

CW2		K24A	2400	08.12~11.02	45251-TA1-A00	-	42510-TA0-A00	-
	タイプS			11.02~13.03	45251-TL0-G51	-	42510-TL0-G51	-
CR5	PHEV	LFA	2000	13.06~	45251-T3V-A01	H6-117BP	42510-TP6-A01	H6-116BP
CR6	ハイブリッド	LFA	2000	13.06~	45251-T3V-A00	H6-117BP	-	-
CR7	ハイブリッド	LFA	2000	16.05~	45251-T3V-A01	H6-117BP	42510-T3W-J00	-
CV3		LFB	2000	20.02~	45251-TVC-A00	-	42510-TVL-T00	-

アコードワゴン

CM2	15"	K24A	2400	02.11~08.12	45251-SDC-A00	H6-027BP	42510-SZ3-J00	H6-105BP
	16"			02.11~08.12	45251-SEA-J01	-	42510-SZ3-J00	H6-105BP
CM3	15"	K24A	2400	02.11~08.12	45251-SDC-A00	H6-027BP	42510-SZ3-J00	H6-105BP
	16"			02.11~08.12	45251-SEA-J01	-	42510-SZ3-J00	H6-105BP
CM1		K20A	2000	04.10~08.12	45251-SDC-A00	H6-027BP	42510-SZ3-J00	H6-105BP

インサイト

ZE2		LDA	1300	09.02~14.03	45251-SCC-900	H6-008BP	-	-
ZE3		LEA	1500	11.11~14.03	45251-SCC-900	H6-008BP	-	-
ZE4		LEB	1500	19.11~	45251-TXN-J00	-	42510-TXN-J00	-

インスパイア

UC1		J30A	3000	03.06~07.12	45251-TA1-A01	-	42510-TA0-A01	H6-115BP
CP3		J35A	3500	07.12~12.09	45251-TA1-A01	-	42510-TA0-A01	H6-115BP

ヴェゼル

RU1	2WD	L15B	1500	13.12~	45251-TA0-A02	H6-027BP	42510-T7A-000	-
RU2	4WD	L15B	1500	13.12~	45251-TA0-A02	H6-027BP	42510-T7A-000	-
RU3	ハイブリッド,2WD	LEB	1500	13.12~	45251-T3V-A01	H6-117BP	42510-T7A-000	-
RU4	ハイブリッド,4WD	LEB	1500	13.12~	45251-T3V-A01	H6-117BP	42510-T7A-000	-
RV3	2WD	L15Z	1500	21.04~	45251-TA0-A02	H6-027BP	42510-T7A-010	-
RV4	4WD	L15Z	1500	21.04~	45251-TA0-A02	H6-027BP	42510-T7A-010	-
RV5	E:HEV 2WD	LEC	1500	21.04~	45251-T3V-A01	H6-117BP	42510-T7A-010	-
RV6	E:HEV 4WD	LEC	1500	21.04~	45251-T3V-A01	H6-117BP	42510-T7A-010	-

エアウェイブ

GJ1		L15A	1500	05.04~11.09	45251-SCC-900	H6-008BP	-	-
GJ2		L15A	1500	05.04~11.09	45251-SCC-900	H6-008BP	-	-

エディックス

BE3		K20A	2000	04.07~09.08	45251-S7A-N10	H6-021BP	42510-S7A-J50	H6-112BP
BE4		K20A	2000	04.07~09.08	45251-S7A-N10	H6-021BP	42510-S7A-J50	H6-112BP
BE8		K24A	2400	06.12~09.08	45251-S7A-N10	H6-021BP	42510-S7A-J50	H6-112BP

エリシオン

RR1		K24A	2400	04.05~13.10	45251-SJK-003	H6-028BP	42510-SFE-000	H6-106BP
RR2		K24A	2400	04.05~13.10	45251-SJK-003	H6-028BP	42510-SFE-000	H6-106BP
RR3		J30A	3000	04.05~13.10	45251-SJK-003	H6-028BP	42510-SFE-000	H6-106BP
RR4		J30A	3000	04.05~13.10	45251-SJK-003	H6-028BP	42510-SFE-000	H6-106BP
RR5	C#1000001*1300000	J35A	3500	07.01~10.11	45251-SJK-003	H6-028BP	42510-SFE-000	H6-106BP
	C#1300001*			10.11~13.10	45251-SJK-003	H6-028BP	42510-SJK-902	-
RR6	C#1000001*1300000	J35A	3500	07.01~10.11	45251-SJK-003	H6-028BP	42510-SFE-000	H6-106BP
	C#1300001*			10.11~13.10	45251-SJK-003	H6-028BP	42510-SJK-902	-

注) 純正品番確認: 類別内容が多岐にわたるため純正品番での判断をお願いします。

● : 生産終了品

ホンダ

HONDA

車両型式	類別内容	エンジン	排気量	年式	Fr 純正番号	HITACHI No.	Rr 純正番号	HITACHI No.
------	------	------	-----	----	---------	-------------	---------	-------------

オデッセイ

RB1	15*	K24A	2400	03.10~08.10	45251-SFE-J10	H6-023BP	42510-SFE-000	H6-106BP
	16*			03.10~08.10	45251-SFE-J30	H6-029BP	42510-SFE-000	H6-106BP
RB2	15*	K24A	2400	03.10~08.10	45251-SFE-J10	H6-023BP	42510-SFE-000	H6-106BP
	16*			03.10~08.10	45251-SFE-J30	H6-029BP	42510-SFE-000	H6-106BP
RB3	L.Li.M	K24A	2400	08.10~13.10	45251-SFE-J10	H6-023BP	42510-SFE-000	H6-106BP
	アブソルート			08.10~13.10	45251-SLE-J30	-	42510-SFE-000	H6-106BP
RB4	L.Li.M	K24A	2400	08.10~13.10	45251-SFE-J10	H6-023BP	42510-SFE-000	H6-106BP
	アブソルート			08.10~13.10	45251-SLE-J30	-	42510-SFE-000	H6-106BP
RC1		K24W	2400	13.10~	45251-T6A-J00	H6-110BP	42510-SWA-A01	H6-109BP
RC2		K24W	2400	13.10~	45251-T6A-J00	H6-110BP	42510-SWA-A01	H6-109BP
RC4	ハイブリッド	LFA	2000	16.02~17.11	45251-T2B-J01	-	42510-SWA-A02	H6-109BP

クラリティ

ZC4	2WD FUEL CELL			19.11~	45251-TRT-J00	-	42510-TRT-A00	-
ZC5	2WD PHEV	LEB	1500	19.12~	45251-TRT-J00	-	42510-TRT-A00	-

クロスロード

RT1	16*,17*AW	R18A	1800	07.02~10.09	45251-SFE-J30	H6-029BP	42510-S9A-N00	H6-108BP
	15*,18L			07.02~10.09	45251-SFE-J10	H6-023BP	42510-S9A-N00	H6-108BP
RT2	4WD	R18A	1800	07.02~10.09	45251-SFE-J30	H6-029BP	42510-S9A-N00	H6-108BP
RT3		R20A	2000	07.02~10.09	45251-SFE-J30	H6-029BP	42510-S9A-N00	H6-108BP
RT4	4WD	R20A	2000	07.02~10.09	45251-SFE-J30	H6-029BP	42510-S9A-N00	H6-108BP

グレイス

GM4	ハイブリッド	LEB	1500	14.12~	45251-T9P-J00	H6-125BP	-	-
GM5	ハイブリッド,4WD	LEB	1500	14.12~	45251-T9P-J00	H6-125BP	-	-
GM6	全車(含む教習車)	L15B	1500	15.06~	45251-T9P-J00	H6-125BP	-	-
GM9	4WD	L15B	1500	15.06~	45251-T9P-J00	H6-125BP	-	-

ザッツ

JD1	PFI	E07Z	660	02.02~07.06	45251-SF4-000	H6-005BP	-	-
	ターボ			02.02~07.06	45251-SF4-J30	H6-030BP	-	-
JD2	4WD,PFI	E07Z	660	02.02~07.06	45251-SF4-000	H6-005BP	-	-
	4WD,ターボ			02.02~07.06	45251-SF4-J30	H6-030BP	-	-

シビック

FD1		R18A	1800	05.09~11.12	45251-SMG-G11	-	42510-SNA-A01	H6-113BP
FD2	I-VTEC, C#1000001~8100000	K20A	2000	06.04~11.12	45251-S7A-E10	-	42510-SNA-A01	H6-113BP
	I-VTEC, C#1100001~1800000			06.04~11.12	45251-SMG-G11	-	42510-SNA-A01	H6-113BP
FK7	ターボ,ルツバノ	L15C	1500	17.09~	45251-TEA-T00	-	42510-TEA-T01	-
FC1	ターボ,セガ	L15B	1500	20.01~	45251-TEA-T00	-	42510-TEA-T01	-
FL1		L15C	1500	21.09~	45251-TXN-J00	-	42510-TXN-J00	-

シビック タイプR

EP3		K20A	2000	01.12~05.09	45251-S6M-A10	-	42510-S5T-E00	-
FD2		K20A	2000	07.03~11.12	45251-SNW-J10	-	42510-SFY-000	-
FK2	(復活限定販売車)	K20C	2000	15.12~	45251-TV8-E02	-	42510-TV8-E00	-
FK8		K20C	2000	20.11~	45251-TGH-A01	-	42510-TGH-A00	-

西暦	1992	93	94	95	96	97	98	99	2000	01	02	03	04	05	06	07	08	09	10	11	12	13	14	15	16	17	18	19	20	21	22	23
元号	平成4	5	6	7	8	9	10	11	12	13	14	15	16	17	18	19	20	21	22	23	24	25	26	27	28	29	30	令和元年	2	3	4	5

DAIHATSU
 HINO
 HONDA
 ISUZU
 LEXUS
 MAZDA
 MITSUBISHI
 NISSAN
 SUBARU
 SUZUKI
 TOYOTA
 純正番号順
 対照表-1
 対照表-2
 サイズ表
 トヨタ
 スバル
 三菱
 マツダ
 レクサス
 いすゞ
 本田
 日野
 ダイハツ

ホンダ

HONDA

車両型式	類別内容	エンジン	排量	年式	Fr 純正番号	HITACHI No.	Rr 純正番号	HITACHI No.
------	------	------	----	----	---------	-------------	---------	-------------

シビック ハイブリッド

FD3	Rディスク	LDA	1300	05.11~11.12	45251-S6M-000	H6-025BP	42510-SNA-A01	H6-113BP
	Rドラム			05.11~11.12	45251-SNA-000	H6-025BP	-	-

ジェイド

FR4	ハイブリッド	L15B	1500	15.01~	45251-TA0-A02	H6-027BP	42510-SMC-N02	-
FR5	RSターボ	L15B	1500	15.05~	45251-TA0-A02	H6-027BP	42510-SMC-N02	-

シャトル

GK8		L15B	1500	15.05~	45251-T9P-J00	H6-125BP	-	-
GK9	4WD	L15B	1500	15.05~	45251-T9P-J00	H6-125BP	-	-
GP7	ハイブリッド	LEB	1500	15.05~	45251-T9P-J00	H6-125BP	-	-
GP8	ハイブリッド,4WD	LEB	1500	15.05~	45251-T9P-J00	H6-125BP	-	-

ステップワゴン

RG1		K20A	2000	05.05~09.10	45251-SDC-A00	H6-027BP	42510-SZ3-J00	H6-105BP
RG2		K20A	2000	05.05~09.10	45251-SDC-A00	H6-027BP	42510-SZ3-J00	H6-105BP
RG3		K24A	2400	05.05~09.10	45251-SDC-A00	H6-027BP	42510-SZ3-J00	H6-105BP
RG4		K24A	2400	05.05~09.10	45251-SDC-A00	H6-027BP	42510-SZ3-J00	H6-105BP
RK1		R20A	2000	09.10~15.04	45251-TA0-A02	H6-027BP	42510-SLJ-020	H6-105BP
RK2		R20A	2000	09.10~15.04	45251-TA0-A02	H6-027BP	42510-SLJ-010	H6-105BP
RK3	福祉車両	R20A	2000	09.10~15.04	45251-TA0-A02	H6-027BP	42510-SLJ-020	H6-105BP
RK4	福祉車両,4WD	R20A	2000	09.10~15.04	45251-TA0-A02	H6-027BP	42510-SLJ-020	H6-105BP
RK5	スパーダ	R20A	2000	09.10~15.04	45251-TA0-A02	H6-027BP	42510-SLJ-020	H6-105BP
RK6	スパーダ	R20A	2000	09.10~15.04	45251-TA0-A02	H6-027BP	42510-SLJ-020	H6-105BP
RK7	スパーダ	R20A	2000	09.10~15.04	45251-TA0-A02	H6-027BP	42510-SLJ-010	H6-105BP
RP1		L15B	1500	15.04~	45251-T6A-J00	H6-110BP	42510-TAA-J00	-
RP2	4WD	L15B	1500	15.04~	45251-T6A-J00	H6-110BP	42510-SWA-A02	H6-109BP
RP3		L15B	1500	15.04~	45251-T6A-J00	H6-110BP	42510-SWA-A02	H6-109BP
RP4	4WD	L15B	1500	15.04~	45251-T6A-J00	H6-110BP	42510-SWA-A02	H6-109BP
RP5	スパーダハイブリッド	LFA	2000	17.09~	45251-TAD-J00	-	42510-T3W-J00	-

ストリーム

RN6	Rディスク	R18A	1800	06.07~14.06	45251-S7A-N10	H6-021BP	42510-S9A-N00	H6-108BP
	Rドラム			06.07~14.06	45251-S7A-N10	H6-021BP	-	-
RN7		R18A	1800	06.07~14.06	45251-S7A-N10	H6-021BP	42510-S9A-N00	H6-108BP
RN8		R20A	2000	06.07~14.06	45251-S7A-N10	H6-021BP	42510-S9A-N00	H6-108BP
RN9		R20A	2000	06.07~14.06	45251-S7A-N10	H6-021BP	42510-S9A-N00	H6-108BP

ゼスト / ゼストスパーク

JE1	PFI	P07A	660	06.03~12.11	45251-SFA-900	H6-005BP	-	-
	ターボ			06.03~12.11	45251-SF4-J30	H6-030BP	-	-
JE2	PFI	P07A	660	06.03~12.11	45251-SFA-900	H6-005BP	-	-
	ターボ			06.03~12.11	45251-SF4-J30	H6-030BP	-	-

パートナー

GJ3		L15A	1500	06.03~10.08	45251-SR3-A10	H6-011BP	-	-
GJ4		L15A	1500	06.07~10.08	45251-SR3-A10	H6-011BP	-	-

バモス

HM1		E07Z	660	99.05~15.03	45251-SF4-000	H6-005BP	-	-
HM2		E07Z	660	99.05~15.03	45251-SF4-000	H6-005BP	-	-

注) 純正品番確認: 類別内容が多岐にわたるため純正品番での判断をお願いします。

● : 生産終了品

ホンダ

HONDA

車両型式	類別内容	エンジン	排気量	年式	Fr 純正番号	HITACHI No.	Rr 純正番号	HITACHI No.
------	------	------	-----	----	---------	-------------	---------	-------------

バモス ホビオ

HM3		E07Z	660	03.04~15.03	45251-SFA-900	H6-005BP	-	-
HM4		E07Z	660	03.04~15.03	45251-SFA-900	H6-005BP	-	-
HJ1		E07Z	660	03.04~	45251-SF4-000	H6-005BP	-	-
HJ2		E07Z	660	03.04~	45251-SF4-000	H6-005BP	-	-

フィット

GD1	CVT 除(1.3S)	L13A	1300	01.06~07.10	45251-SAA-901	H6-019BP	42510-SR3-A11	H6-101B
	CVT 1.3S			04.06~05.12	45251-SAA-901	H6-019BP	42510-SR3-A11	H6-101B
				05.12~07.10	45251-SAA-G11	H6-022BP	42510-SR3-A11	H6-101B
GD2		L13A	1300	01.06~07.10	45251-SAA-G00	H6-022BP	-	-
	アルミホイール			01.06~07.10	45251-SAA-G11	H6-022BP	-	-
GD3	-150/800	L15A	1500	02.09~07.10	45251-SAA-G11	H6-022BP	42510-SR3-A11	H6-101B
GD4	-150/800	L15A	1500	02.09~07.10	45251-SAA-G11	H6-022BP	-	-
GE6	15"	L13A	1300	07.10~13.09	45251-SCC-900	H6-008BP	-	-
	14"			07.10~13.09	45251-SAA-901	H6-019BP	-	-
GE7		L13A	1300	07.10~13.09	45251-SCC-900	H6-008BP	-	-
GE8	Rドラム	L15A	1500	07.10~13.09	45251-SCC-900	H6-008BP	-	-
	Rディスク			07.10~13.09	45251-SCC-900	H6-008BP	42510-TF0-000	H6-121BP
GE9		L15A	1500	07.10~13.09	45251-SCC-900	H6-008BP	-	-
GK3		L13B	1300	13.09~	45251-T5A-003	H6-120BP	-	-
GK5		L15B	1500	13.09~14.09	45251-T5A-003	H6-120BP	-	-
GK6	フルタイム 4WD	L15B	1500	13.09~14.09	45251-T5A-003	H6-120BP	-	-
GP1	ハイブリッド	LDA	1300	10.10~13.09	45251-SCC-900	H6-008BP	-	-
GP4	ハイブリッド RS	LEA	1500	12.05~13.09	45251-SCC-900	H6-008BP	42510-TM8-G00	-
GP5	ハイブリッド	LEA	1500	13.09~	45251-T9P-J00	H6-125BP	-	-
GP6	ハイブリッド	LEB	1500	13.09~	45251-T9P-J00	H6-125BP	-	-
GR1	2WD	L13B		21.06~	45251-TZA-J00	-	42510-TZE-J00	-
GR2	4WD	L13B		21.06~	45251-TZA-J00	-	42510-TZE-J00	-
GR3	2WD ハイブリッド	LEB		21.06~	45251-TZA-J00	-	42510-TZE-J00	-
GR4	4WD ハイブリッド	LEB		21.06~	45251-TZA-J00	-	42510-TZE-J00	-
GR5	クロスター 2WD	L13B		21.06~	45251-TZA-J00	-	42510-TZE-J00	-
GR6	クロスター 2WD ハイブリッド	LEB		21.06~	45251-TZA-J00	-	42510-TZE-J00	-
GR7	クロスター 4WD	L13B		21.06~	45251-TZA-J00	-	42510-TZE-J00	-
GR8	クロスター 4WD ハイブリッド	LEB		21.06~	45251-TZA-J00	-	42510-TZE-J00	-

フィット アリア

GD8		L15A	1500	02.11~04.02	45251-SEL-T00	H6-022BP	-	-
				04.02~09.01	45251-SEL-T10	-	-	-
GD9		L15A	1500	02.11~04.02	45251-SEL-T00	H6-022BP	-	-
				04.02~09.01	45251-SEL-T10	-	-	-

フィット シャトル

GG7		L15A	1500	11.06~15.03	45251-SCC-900	H6-008BP	-	-
GG8		L15A	1500	11.06~15.03	45251-SCC-900	H6-008BP	-	-
GP2	ハイブリッド	LDA	1300	11.06~15.03	45251-SCC-900	H6-008BP	-	-

フリード

GB3		L15A	1500	08.05~	45251-SCC-900	H6-008BP	-	-
GB4		L15A	1500	08.05~	45251-SCC-900	H6-008BP	-	-
GB5		L15B	1500	16.09~	45251-TDK-J00	H6-123BP	-	-
GB6		L15B	1500	16.09~	45251-TDK-J00	H6-123BP	-	-
GB7	ハイブリッド	LEB	1500	16.09~	45251-TDL-J00	H6-124BP	42510-TAA-J00	-

西暦	1992	93	94	95	96	97	98	99	2000	01	02	03	04	05	06	07	08	09	10	11	12	13	14	15	16	17	18	19	20	21	22	23
元号	平成4	5	6	7	8	9	10	11	12	13	14	15	16	17	18	19	20	21	22	23	24	25	26	27	28	29	30	令和元年	2	3	4	5

DAIHATSU
 HINO
 HONDA
 ISUZU
 LEXUS
 MAZDA
 MITSUBISHI
 NISSAN
 SUBARU
 SUZUKI
 TOYOTA
 純正番号順
 対照表-1
 対照表-2
 サイズ表
 トヨタ
 スバル
 日産
 三菱
 マツダ
 レクサス
 いすゞ
 ホンダ
 日野
 ダイハツ

ホンダ

HONDA

車両型式	類別内容	エンジン	排気量	年式	Fr 純正番号	HITACHI No.	Rr 純正番号	HITACHI No.
------	------	------	-----	----	---------	-------------	---------	-------------

フリード

GB8	フルタイム4WD	LEB	1500	16.09~	45251-TDL-J00	H6-124BP	42510-TAA-J00	-
GP3	ハイブリッド	LEA	1500	11.10~	45251-SCC-900	H6-008BP	-	-

フリードプラス

GB5		L15B	1500	19.10~	45251-TDK-J00	H6-123BP	-	-
GB6		L15B	1500	19.10~	45251-TDK-J00	H6-123BP	-	-

モビリオ

GB1		L15A	1500	01.12~08.07	45251-SCC-900	H6-008BP	-	-
GB2		L15A	1500	01.12~08.07	45251-SCC-900	H6-008BP	-	-

モビリオ スパイク

GK1		L15A	1500	02.09~08.07	45251-SCC-900	H6-008BP	-	-
GK2		L15A	1500	02.09~08.07	45251-SCC-900	H6-008BP	-	-

ライフ

JB5,JB6		P07A	660	03.09~14.04	45251-SFA-900	H6-005BP	-	-
JB7,JB8		P07A	660	04.01~08.11	45251-SF4-J30	H6-030BP	-	-
JC1	PFI	P07A	660	08.11~14.04	45251-SF4-000	H6-005BP	-	-
	ターボ			08.11~14.04	45251-SF4-J30	H6-030BP	-	-
JC2	PFI	P07A	660	08.11~14.04	45251-SF4-000	H6-005BP	-	-
	ターボ			08.11~14.04	45251-SF4-J30	H6-030BP	-	-

レジェンド

KC2	ハイブリッド	JNB	3500	15.02~	45251-TY3-A00	H6-118BP	42510-TY2-A01	-
-----	--------	-----	------	--------	---------------	----------	---------------	---

注) 純正品番確認：類別内容が多岐にわたるため純正品番での判断をお願いします。

●：生産終了品

いすゞ

車載掲載ページ

車名	ページ
エルフ F2# 系	26
エルフ 5#/6#/7#/8# 系	26
コモ	29
ファーゴファミリー E50 系	29

HITACHI NO. 順: 純正番号順

サイズ表 対照表-2 対照表-1

TOYOTA

トヨタ

SUZUKI

スズキ

SUBARU

スバル

NISSAN

日産

MITSUBISHI

三菱

MAZDA

マツダ

LEXUS

レクサス

ISUZU

いすゞ

HONDA

ホンダ

HINO

日野

DAIHATSU

ダイハツ

いすゞ

ISUZU

車両型式	類別内容	エンジン	排気量	年式	Fr 純正番号	HITACHI No.	Rr 純正番号	HITACHI No.
------	------	------	-----	----	---------	-------------	---------	-------------

エルフ F2#系

ASH2F23	MT1.5トン.Wタイヤ	KA20	2000	99.06~	5-86116-475-0	V6-051BP	-	-
				99.06~	5-86106-108-0	V6-038BP	-	-
ASH4F23	除くABS	KA20	2000	99.06~	5-86116-475-0	V6-051BP	-	-
	ABS			99.06~	5-86133-049-0	-	-	-
ASK2F23		NA20	2000	97.08~99.06	5-86116-476-0	V6-051BP	-	-
				95.06~97.08	5-86106-110-0	V6-036B	-	-
ASK4F23		NA20	2000	97.08~99.06	5-86116-476-0	V6-051BP	-	-
ASN2F23	2ト7	TD25	2500	95.06~99.06	5-86106-111-0	V6-036B	-	-
	4ト7			95.06~99.06	5-86106-109-0	V6-038BP	-	-
ASN6F23		TD25	2500	95.06~99.06	5-86106-112-0	V6-278BP	-	-
ASR2F23		QD32	3200	99.06~	5-86116-475-0	V6-051BP	-	-
ASR8F23		QD32	3200	97.08~	5-86122-812-0	V6-053BP	-	-
ASH4F23		KA20DE	2000	99.06~	5-86116-475-0	V6-051BP	-	-
				99.06~	5-86133-049-0	-	-	-
ASP2F23		TD27	2700	99.06~	5-86106-108-0	V6-038BP	-	-
ASP6F23		TD27	2700	99.06~	5-86106-112-0	V6-278BP	-	-
ASP8F23		TD27	2700	95.06~97.08	5-86106-113-0	V6-053BP	-	-
ASQ1F24		QR20DE	2000	07.07~	5-86130-487-0	V6-273BP	-	-
ASQ2F24		QR20DE	2000	07.07~	5-86130-487-0	V6-273BP	-	-
ASZ1F24		ZD30DD	3000	07.07~	5-86130-487-0	V6-273BP	-	-
ASZ2F24		ZD30DD	3000	07.07~	5-86130-487-0	V6-273BP	-	-
ASZ4F24		ZD30DD	3000	07.07~	5-86130-487-0	V6-273BP	-	-
ASZ5F24		ZD30DD	3000	07.07~	5-86130-487-0	V6-273BP	-	-

エルフ 5#/6#/7#/8#系

NKR58	純正品番確認	4BE1	3600	93.04~95.04	8-97031-008-0	G6-006BP	-	-
	純正品番確認			93.04~95.04	8-97031-007-0	G6-008BP	-	-
	純正品番確認			95.03~95.04	8-97077-346-0	G6-005BP	-	-
	純正品番確認			86.01~95.04	8-94114-626-0	-	-	-
	純正品番確認			86.01~95.04	8-97015-887-0	G6-012B	-	-
	純正品番確認			90.05~93.06	8-94365-784-0	G6-010B	-	-
NKR61	純正品番確認	4BG1	4300	89.07~90.05	8-97015-887-0	G6-012B	-	-
NKR63	純正品番確認	4BE2	3600	93.04~95.02	8-97031-008-0	G6-006BP	-	-
	純正品番確認			89.07~95.04	8-94114-626-0	-	-	-
	純正品番確認			89.07~95.04	8-97015-887-0	G6-012B	-	-
	純正品番確認			90.05~93.06	8-94365-784-0	G6-010B	-	-
NKR66	純正品番確認	4HF1	4300	90.05~04.05	8-97031-008-0	G6-006BP	-	-
	純正品番確認			90.05~04.05	8-97015-887-0	G6-012B	8-97175-281-0	-
	純正品番確認			93.04~04.05	8-97031-007-0	G6-008BP	-	-
	純正品番確認			93.04~04.05	8-97077-346-0	G6-005BP	-	-
	純正品番確認			99.04~04.05	8-97173-520-0	G6-009BP	-	-
	純正品番確認			99.04~04.05	8-97168-631-0	G6-013BP	-	-
	純正品番確認			90.05~93.06	8-94365-784-0	G6-010B	-	-
NKS66		4HF1	4300	93.05~99.04	8-97077-346-0	G6-005BP	-	-
VKR66K		4HF1	4300	96.11~02.06	8-97031-007-0	G6-008BP	-	-
VKR69K		4JG2	3100	96.11~02.06	8-94365-784-0	G6-010B	-	-
NKR69	純正品番確認	4JG2	3100	93.05~95.04	8-97031-007-0	G6-008BP	-	-
	純正品番確認			95.03~97.04	8-97077-346-0	G6-005BP	-	-
	純正品番確認			95.03~97.04	8-97031-008-0	G6-006BP	-	-
	純正品番確認			95.03~97.04	8-97015-887-0	G6-012B	-	-
	純正品番確認			99.04~04.05	8-97173-520-0	G6-009BP	-	-
	純正品番確認			99.04~04.05	8-97168-631-0	G6-013BP	-	-
NHR54		4JA1	2500	84.07~93.06	8-94365-784-0	G6-010B	-	-

注) 純正品番確認：類別内容が多岐にわたるため純正品番での判断をお願いします。

● : 生産終了品

車両型式	類別内容	エンジン	排気量	年式	Fr 純正番号	HITACHI No.	Rr 純正番号	HITACHI No.
------	------	------	-----	----	---------	-------------	---------	-------------

エルフ 5#/6#/7#/8#系

NHR55		4JB1	2800	84.07~93.06	8-94365-784-0	G6-010B	-	-
NHR69	純正品番確認	4JG2	3100	93.06~07.05	8-97126-048-0	G6-011BP	-	-
	純正品番確認			93.06~07.05	8-94365-784-0	G6-010B	-	-
	純正品番確認			93.06~07.05	8-97031-007-0	G6-008BP	-	-
NHR85	ﾀｲﾌﾟ 1	4JJ1	3000	07.02~15.03	8-98001-342-0	G6-014BP	-	-
	ﾀｲﾌﾟ 2			07.02~15.03	8-98001-343-0	G6-015BP	-	-
	ﾀｲﾌﾟ 3			07.02~15.03	8-97387-229-0	G6-013BP	-	-
NHS69	純正品番確認	4JG2	3100	93.08~95.02	8-94365-784-0	G6-010B	5-42315-041-0	-
	純正品番確認			95.03~97.04	8-97031-007-0	G6-008BP	-	-
	純正品番確認			04.10~07.04	8-97221-816-0	-	5-42315-041-0	-
NPR57		4BC2	3300	84.07~90.05	8-97015-887-0	G6-012B	-	-
NPR58		4BE1	3600	97.02~93.06	8-97015-887-0	G6-012B	-	-
NPR59		4BD1	3900	84.07~93.06	8-97015-887-0	G6-012B	-	-
NPR61		4BG1	4300	88.07~90.05	8-97015-887-0	G6-012B	-	-
NPR66	ﾀｲﾌﾟ 1	4HF1	4300	90.05~04.05	8-97015-887-0	G6-012B	-	-
NPR66	ﾀｲﾌﾟ 2	4HF1	4300	90.05~04.05	8-97173-520-0	G6-009BP	-	-
NPR66	ﾀｲﾌﾟ 3	4HF1	4300	90.05~04.05	8-97168-631-0	G6-013BP	-	-
NPR69	純正品番確認	4HG1	4600	93.05~	8-97031-007-0	G6-008BP	-	-
	純正品番確認			95.03~	8-97015-887-0	G6-012B	-	-
	純正品番確認			95.03~	8-97031-008-0	G6-006BP	-	-
	純正品番確認			95.03~	8-97077-346-0	G6-005BP	-	-
	純正品番確認			99.04~	8-97173-520-0	G6-009BP	-	-
NPR70		4HE1	4800	93.05~99.04	8-97015-887-0	G6-012B	-	-
NPR71	ﾀｲﾌﾟ 1	4HG1	4600	99.04~04.07	8-97168-631-0	G6-013BP	-	-
	ﾀｲﾌﾟ 2			99.04~04.07	8-97173-520-0	G6-009BP	8-97175-281-0	-
	ﾀｲﾌﾟ 3			95.03~04.07	8-97015-887-0	G6-012B	8-97175-281-0	-
	ﾀｲﾌﾟ 4			99.12~04.07	8-97168-632-0	G6-102BP	-	-
NPR72	ﾀｲﾌﾟ 1	4HJ1	5000	99.08~04.07	8-97168-631-0	G6-013BP	-	-
	ﾀｲﾌﾟ 2			99.08~04.07	8-97173-520-0	G6-009BP	8-97175-281-0	-
	ﾀｲﾌﾟ 3			99.12~04.07	8-97168-632-0	G6-102BP	8-97175-281-0	-
	ﾀｲﾌﾟ 4			97.04~04.07	8-97015-887-0	G6-012B	-	-
WHR55EX		4JB1	2800	85.03~93.12	8-94365-784-0	G6-010B	5-42315-041-0	-
WHR69		4JG2	3100	94.01~01.12	8-94365-784-0	G6-010B	-	-
WKR55		4JB1	2800	85.03~93.12	8-94365-784-0	G6-010B	-	-
WKR69		4JG2	3100	94.01~01.12	8-97031-007-0	G6-008BP	-	-
NKR71	純正品番確認	4HG1	4600	93.05~04.05	8-97031-007-0	G6-008BP	-	-
	純正品番確認			93.05~04.05	8-97077-346-0	G6-005BP	-	-
	純正品番確認			93.05~04.05	8-97031-008-0	G6-006BP	-	-
	純正品番確認			93.05~04.05	8-97015-887-0	G6-012B	-	-
	純正品番確認			99.04~04.05	8-97168-631-0	G6-013BP	-	-
NKS71		4HG1	4600	93.05~04.05	8-97077-346-0	G6-005BP	-	-
NKR72	純正品番確認	4HJ1	5000	00.02~04.05	8-97168-631-0	G6-013BP	-	-
	純正品番確認			00.02~04.05	8-97031-007-0	G6-008BP	-	-
	純正品番確認			00.02~04.05	8-97173-520-0	G6-009BP	-	-
	純正品番確認			00.02~04.05	8-97031-008-0	G6-006BP	-	-
	純正品番確認			00.02~04.05	8-97077-346-0	G6-005BP	-	-
NPR75	ﾀｲﾌﾟ 1	4HK1	5200	99.04~11.07	8-97173-520-0	G6-009BP	-	-
	ﾀｲﾌﾟ 2			99.04~11.07	8-97168-631-0	G6-013BP	-	-
	ﾀｲﾌﾟ 3			99.12~11.07	8-98171-034-0	G6-102BP	-	-
NPR81	ﾀｲﾌﾟ 1	4HL1	4800	02.05~07.05	8-97168-631-0	G6-013BP	-	-
	ﾀｲﾌﾟ 2			02.05~07.05	8-97168-632-0	G6-102BP	-	-
	ﾀｲﾌﾟ 3			02.05~07.05	8-97173-520-0	G6-009BP	-	-

西暦	1992	93	94	95	96	97	98	99	2000	01	02	03	04	05	06	07	08	09	10	11	12	13	14	15	16	17	18	19	20	21	22	23
元号	平成4	5	6	7	8	9	10	11	12	13	14	15	16	17	18	19	20	21	22	23	24	25	26	27	28	29	30	令和元年	2	3	4	5

DAIHATSU
 HINO
 HONDA
 ISUZU
 LEXUS
 MAZDA
 MITSUBISHI
 NISSAN
 SUBARU
 SUZUKI
 TOYOTA
 HITACHI NO. 順: 純正番号順
 ダイハツ
 日野
 ホンダ
 いすゞ
 レクサス
 マツダ
 三菱
 日産
 スバル
 スズキ
 トヨタ
 サイズ表: 対照表-1
 対照表-2

サイズ表 対照表-1
 トヨタ TOYOTA
 スズキ SUZUKI
 スバル SUBARU
 日産 NISSAN
 三菱 MITSUBISHI
 マツダ MAZDA
 レクサス LEXUS
 いすゞ ISUZU
 ホンダ HONDA
 日野 HINO
 ダイハツ DAIHATSU

いすゞ

ISUZU

車両型式	類別内容	エンジン	排気量	年式	Fr 純正番号	HITACHI No.	Rr 純正番号	HITACHI No.
------	------	------	-----	----	---------	-------------	---------	-------------

エルフ 5#/6#/7#/8#系

NPR82	タイプ 1	4HV1	4600	05.02~09.05	8-97387-229-0	G6-013BP	-	-
	タイプ 2			05.02~09.05	8-98171-034-0	G6-102BP	-	-
NPR85	タイプ 1	4JJ1	3000	06.12~14.11	8-97387-228-0	G6-102BP	-	-
	タイプ 2			06.12~14.11	8-97387-229-0	G6-013BP	-	-
NPS72	タイプ 1	4HJ1	5000	02.10~04.10	8-97168-631-0	G6-013BP	-	-
	タイプ 2			02.10~04.10	8-97173-520-0	G6-009BP	-	-
	タイプ 3			02.10~04.10	8-97168-632-0	G6-102BP	8-97175-281-0	-
NPS81	タイプ 1	4HL1	4800	04.06~07.03	8-97168-631-0	G6-013BP	-	-
	タイプ 2			04.06~07.03	8-97168-632-0	G6-102BP	-	-
NPS85	フットロ-、フイストア-付	4JJ1	3000	09.02~14.11	8-98171-034-0	G6-102BP	-	-
	フットロ-、フイストア-無			10.11~14.11	8-98171-033-0	G6-013BP	-	-
				06.12~14.11	8-97387-229-0	G6-013BP	-	-
NKR81	純正品番確認	4HL1	4800	02.04~	8-97168-631-0	G6-013BP	-	-
	純正品番確認			02.04~	8-97031-007-0	G6-008BP	-	-
	純正品番確認			02.04~	8-97173-520-0	G6-009BP	-	-
	純正品番確認			02.04~	8-97031-008-0	G6-006BP	-	-
	純正品番確認			02.04~	8-97077-346-0	G6-005BP	-	-
	純正品番確認			04.06~07.05	8-97221-816-0	-	-	-
NKS81		4HL1	4800	02.06~	8-98248-894-0	G6-005BP	-	-
NKR82	CNG	4HV1	4600	05.02~07.06	8-97387-229-0	G6-013BP	-	-
NMR82	CNG	4HV1	4600	07.07~09.05	8-97387-229-0	G6-013BP	-	-
NJR82	CNG	4HV1	4600	07.07~09.05	8-98001-343-0	G6-015BP	-	-
NNR85AR		4JJ1	3000	06.12~	8-97387-229-0	G6-013BP	-	-
				11.03~	8-98171-033-0	G6-013BP	-	-
NNS85		4JJ1	3000	06.12~	8-97387-229-0	G6-013BP	-	-
NMR85	純正品番確認	4JJ1	3000	06.11~	8-97077-346-0	G6-005BP	-	-
	純正品番確認			06.11~	8-97387-229-0	G6-013BP	-	-
	純正品番確認			06.11~	8-98171-033-0	G6-013BP	-	-
NMS85	純正品番確認	4JJ1	3000	06.11~	8-98248-894-0	G6-005BP	-	-
	純正品番確認			06.11~	8-97387-229-0	G6-013BP	-	-
	純正品番確認			06.11~	8-98171-033-0	G6-013BP	-	-
	純正品番確認			06.11~	8-98001-342-0	G6-014BP	-	-
	純正品番確認			06.11~	8-98248-894-0	G6-005BP	-	-
NLS85		4JJ1	3000	06.11~	8-97077-346-0	G6-005BP	-	-
NLR85AR	純正品番確認	4JJ1	3000	06.11~	8-98001-343-0	G6-015BP	-	-
	純正品番確認			07.02~	8-97387-229-0	G6-013BP	-	-
NHS85	純正品番確認	4JJ1	3000	07.02~09.05	8-98001-342-0	G6-014BP	-	-
	純正品番確認			06.11~08.05	8-98001-343-0	G6-015BP	-	-
NHR85A	純正品番確認	4JJ1	3000	07.02~	8-98001-343-0	G6-015BP	-	-
	純正品番確認			07.02~	8-98248-893-0	-	-	-
	純正品番確認			07.02~	8-98248-893-0	-	-	-
	純正品番確認			07.02~	8-97387-229-0	G6-013BP	-	-
NJR85	純正品番確認	4JJ1	3000	07.02~	8-97387-229-0	G6-013BP	-	-
	純正品番確認			07.02~	8-98248-893-0	-	-	-
	純正品番確認			07.02~	8-98001-343-0	G6-015BP	-	-
NJR85A	純正品番確認	4JJ1		07.02~	8-98001-342-0	G6-014BP	-	-
NJR88			3000	19.02~	8-98248-895-0	-	-	-
				19.02~	8-97387-229-0	G6-013BP	-	-
				19.02~	8-98171-033-0	G6-013BP	-	-
NJS85		4JJ1	3000	07.02~	8-98248-894-0	G6-005BP	-	-
NKR55	タイプ 1	4JB1	2800	84.07~93.06	8-94246-306-0	-	-	-
	タイプ 2			86.12~93.06	8-94114-626-0	-	-	-
NKR55	タイプ 3	4JB1	2800	86.12~93.06	8-97015-887-0	G6-012B	-	-
	タイプ 4			90.05~93.06	8-94365-784-0	G6-010B	-	-

注) 純正品番確認：類別内容が多岐にわたるため純正品番での判断をお願いします。

●：生産終了品

車両型式	類別内容	エンジン	排気量	年式	Fr 純正番号	HITACHI No.	Rr 純正番号	HITACHI No.
------	------	------	-----	----	---------	-------------	---------	-------------

エルフ 5#/6#/7#/8#系

NKR85	TR	4JJ1	3000	07.02~	8-97387-229-0	G6-013BP	-	-
	DMP			07.02~	8-97077-346-0	G6-005BP	-	-
NKS85	純正品番確認	4JJ1	3000	07.02~	8-97077-346-0	G6-005BP	-	-
	純正品番確認			07.02~	8-97387-229-0	G6-013BP	-	-

コモ

JCQGE25		KA24	2400	01.05~07.08	5-86130-487-0	V6-273BP	-	-
JCWGE25		ZD30	3000	01.05~12.05	5-86130-487-0	V6-273BP	-	-
JCWMGE25		ZD30	3000	01.05~12.05	5-86130-487-0	V6-273BP	-	-
JDQGE25		KA24	2400	01.05~07.08	5-86130-487-0	V6-273BP	-	-
JDWGE25		ZD30	3000	01.05~12.05	5-86130-487-0	V6-273BP	-	-
JDWMGE25		ZD30	3000	01.05~12.05	5-86130-487-0	V6-273BP	-	-
JQE25		KA24DE	2400	03.05~07.08	5-86130-487-0	V6-273BP	-	-
JQGE25		KA24DE	2400	01.11~12.05	5-86130-487-0	V6-273BP	-	-
JVPE25		KA20	2000	01.05~07.08	5-86130-487-0	V6-273BP	-	-
JVWE25		ZD30	3000	01.05~12.05	5-86130-487-0	V6-273BP	-	-
JVWME25		ZD30	3000	01.05~12.05	5-86130-487-0	V6-273BP	-	-
JCSGE25		QR25DE	2500	07.08~12.05	5-86130-487-0	V6-273BP	-	-
JDSGE25		QR25DE	2500	07.08~12.05	5-86130-487-0	V6-273BP	-	-
JSE25		QR25DE	2500	07.08~12.05	5-86130-487-0	V6-273BP	-	-
JSGE25		QR25DE	2500	07.08~12.05	5-86130-487-0	V6-273BP	-	-
JVRE25		QR20DE	2000	07.08~12.05	5-86130-487-0	V6-273BP	-	-
JVR2E26	(NV350)	QR20DE	2000	12.07~	5-86150-7650-0	V6-273BP	-	-
JCW4E26	(NV350)	YD25DD	2500	12.07~	5-86150-7650-0	V6-273BP	-	-
JCW8E26	(NV350)	YD25DD	2500	12.07~	5-86150-7650-0	V6-273BP	-	-
JVW2E26	(NV350)	YD25DD	2500	12.07~	5-86150-7650-0	V6-273BP	-	-
JVW6E26	(NV350)	YD25DD	2500	12.07~	5-86150-7650-0	V6-273BP	-	-

ファーフイリー E50系

JALE50		VG33	3300	98.10~02.03	5-86118-640-0	V6-243BP	-	-
JALWE50		VG33	3300	98.10~02.03	5-86118-640-0	V6-243BP	-	-
JAPE50		VQ35	3500	00.09~02.03	5-86118-640-0	V6-243BP	-	-
JAPWE50		VQ35	3500	00.09~02.03	5-86118-640-0	V6-243BP	-	-
JARE24		TD27	2700	95.08~97.05	5-86106-114-0	● V6-054	-	-
JARME24		TD27	2700	95.08~97.05	5-86134-271-0	V6-057B	-	-
JATE50		ZD30	3000	99.08~02.03	5-86118-640-0	V6-243BP	-	-
JATWE50		ZD30	3000	01.03~02.03	5-86118-640-0	V6-243BP	-	-
JAVE50		QD32	3200	97.07~99.08	5-86118-640-0	V6-243BP	-	-
JAVWE50		QD32	3200	97.07~99.08	5-86118-640-0	V6-243BP	-	-
JCEGE24		VG30E	3000	99.06~01.05	5-86106-114-0	● V6-054	-	-
JCPGE24		KA24DE	2400	99.06~01.05	5-86124-974-0	V6-281BP	-	-
JCQGE24		KA24DE	2400	99.06~01.05	5-86124-974-0	V6-281BP	-	-
JCRGE24	4*7	TD27	2700	95.08~97.05	5-86106-109-0	V6-038BP	-	-
	5*7			95.08~97.05	5-86106-112-0	V6-278BP	-	-
JCRMGE24		TD27	2700	96.08~97.05	5-86106-112-0	V6-278BP	-	-
JCWBE24	ABS	QD32	3200	97.05~99.06	5-86115-078-0	V6-266	-	-
				97.05~99.06	5-86106-109-0	V6-038BP	-	-
JCWGE24	ABS	QD32	3200	97.05~99.06	5-86128-668-0	V6-266	-	-
				96.08~99.06	5-86106-108-0	V6-038BP	-	-
				99.06~01.05	5-86124-974-0	V6-281BP	-	-
JCWMBE24		QD32	3200	97.05~99.06	5-86106-112-0	V6-278BP	-	-
JCWMGE24		QD32	3200	97.05~99.06	5-86106-112-0	V6-278BP	-	-
				99.06~01.05	5-86124-975-0	-	-	-

西暦	1992	93	94	95	96	97	98	99	2000	01	02	03	04	05	06	07	08	09	10	11	12	13	14	15	16	17	18	19	20	21	22	23
元号	平成4	5	6	7	8	9	10	11	12	13	14	15	16	17	18	19	20	21	22	23	24	25	26	27	28	29	30	令和元年	2	3	4	5

DAIHATSU
 ダイハツ
 HINO
 日野
 HONDA
 ホンダ
 ISUZU
 いすゞ
 LEXUS
 レクサス
 MAZDA
 マツダ
 MITSUBISHI
 ミツビシ
 NISSAN
 ニッサン
 SUBARU
 スバル
 SUZUKI
 スズキ
 TOYOTA
 トヨタ
 HITACHI NO. 順: 純正番号順
 サイズ表: 対照表-1
 対照表-2

ダイハツ DAIHATSU
 日野 HINO
 ホンダ HONDA
 いすゞ ISUZU
 レクサス LEXUS
 マツダ MAZDA
 三菱 MITSUBISHI
 日産 NISSAN
 スバル SUBARU
 スズキ SUZUKI
 トヨタ TOYOTA
 対照表-1
 対照表-2
 サイズ表
 HITACHI NO. 順
 純正番号順

いすゞ

ISUZU

車両型式	類別内容	エンジン	排気量	年式	Fr 純正番号	HITACHI No.	Rr 純正番号	HITACHI No.
------	------	------	-----	----	---------	-------------	---------	-------------

ファーゴフィリー E50系

JDRGE24		TD27	2700	96.08~97.05	5-86106-109-0	V6-038BP	-	-
JDRMGE24		TD27	2700	96.08~97.05	5-86106-109-0	V6-038BP	-	-
JDWGE24	ABS	QD32	3200	97.05~01.05	5-86128-668-0	V6-266	-	-
				97.05~01.05	5-86106-108-0	V6-038BP	-	-
JDWMGE24		QD32	3200	99.06~01.05	5-86124-975-0	-	-	-
JFEGE24	ABS	VG30	3000	95.08~99.06	5-86115-077-0	-	-	-
				95.08~99.06	5-86106-114-0	● V6-054	-	-
JKRGE24	ABS	TD27	2700	97.05~99.06	5-86128-668-0	V6-266	-	-
				95.08~99.06	5-86106-109-0	V6-038BP	-	-
JKRMGE24		TD27	2700	95.08~99.06	5-86106-112-0	V6-278BP	-	-
JTWGE24	ABS	QD32	3200	97.05~99.06	5-86115-078-0	V6-266	-	-
				97.05~99.06	5-86106-108-0	V6-038BP	-	-
JVPE24		KA20DE	2000	99.06~01.05	5-86124-974-0	V6-281BP	-	-
JVPGE24		KA20DE	2000	99.06~01.05	5-86124-974-0	V6-281BP	-	-
JVRE24	LD>5ト7	TD27	2700	96.08~97.05	5-86106-112-0	V6-278BP	-	-
	LT,LD>4ト7			95.08~97.05	5-86106-109-0	V6-038BP	-	-
JVRGE24	LD	TD27	2700	96.08~97.05	5-86106-112-0	V6-278BP	-	-
	LT			95.08~97.05	5-86106-109-0	V6-038BP	-	-
JVRME24		TD27	2700	96.08~97.05	5-86106-112-0	V6-278BP	-	-
JVRMGE24		TD27	2700	95.08~97.05	5-86106-112-0	V6-278BP	-	-
JVTGE24	ABS	NA20S	2000	97.05~99.06	5-86115-078-0	V6-266	-	-
				96.08~99.06	5-86106-109-0	V6-038BP	-	-
JVWE24	ABS	QD32	3200	96.08~99.06	5-86115-078-0	V6-266	-	-
				96.08~99.06	5-86106-109-0	V6-038BP	-	-
				99.06~01.05	5-86124-974-0	V6-281BP	-	-
JVWGE24	ABS	QD32	3200	97.05~99.06	5-86115-078-0	V6-266	-	-
				96.08~99.06	5-86106-109-0	V6-038BP	-	-
				99.06~01.05	5-86124-974-0	V6-281BP	-	-
JVWME24		QD32	3200	97.05~99.06	5-86106-112-0	V6-278BP	-	-
				99.06~01.05	5-86124-975-0	-	-	-
JVWMGE24		QD32	3200	96.08~99.06	5-86106-112-0	V6-278BP	-	-
				99.06~01.05	5-86124-975-0	-	-	-

注) 純正品番確認：類別内容が多岐にわたるため純正品番での判断をお願いします。

●：生産終了品

レクサス

車載掲載ページ

車名	ページ
レクサス CT	32
レクサス GS	32
レクサス HS	32
レクサス SC	32
レクサス IS	32
レクサス LC	32
レクサス LS	32
レクサス LX	32
レクサス NX	32
レクサス RC	33
レクサス RX	33

レクサス

LEXUS

車両型式	類別内容	エンジン	排気量	年式	Fr 純正番号	HITACHI No.	Rr 純正番号	HITACHI No.
------	------	------	-----	----	---------	-------------	---------	-------------

レクサス CT

ZWA10	CT200h	2ZR	1800	11.01~	43512-47040	T6-209BP	42431-52160	-
-------	--------	-----	------	--------	-------------	----------	-------------	---

レクサス GS

GRS191		2GR	3500	05.08~12.01	L/Rあり	-	42431-30290	T6-138BP
GRS196		2GR	3500	05.08~12.01	L/Rあり	-	42431-30290	T6-138BP
GWS191		2GR	3500	06.02~12.01	L/Rあり	-	42431-30290	T6-138BP
URS190		1UR	4600	07.09~12.01	L/Rあり	-	42431-30290	T6-138BP
UZS190		3UZ	4300	05.08~07.09	L/Rあり	-	42431-30290	T6-138BP
AWL10		2AR	2500	13.10~	L/Rあり	-	42431-30310	-
GRL10		2GR	3500	11.12~15.10	L/Rあり	-	42431-30310	-
GRL11		4GR	2500	11.12~	L/Rあり	-	42431-30310	-
GRL15		2GR	3500	11.12~15.10	L/Rあり	-	42431-30310	-
GWL10		2GR	3500	12.01~	L/Rあり	-	42431-30310	-

レクサス HS

ANF10		2AZ	2400	09.07~	43512-42040	T6-123BP	42431-42060	T6-142BP
-------	--	-----	------	--------	-------------	----------	-------------	----------

レクサス SC

UZZ40		3UZ	4300	05.08~10.08	43512-53020	-	42431-53011	T6-116BP
-------	--	-----	------	-------------	-------------	---	-------------	----------

レクサス IS

AVE30	IS300h	2AR	2500	13.04~	43512-30310	T6-078BP	42431-30300	-
GSE25		4GR	2500	05.08~13.04	43512-30310	T6-078BP	42431-30280	T6-121BP
GSE20		4GR	2500	05.08~09.04	43512-30310	T6-078BP	42431-30280	T6-121BP
				09.04~14.08	43512-30310	T6-078BP	42431-30290	T6-138BP
GSE30	除くF SPORT	4GR	2500	13.04~15.08	43512-30310	T6-078BP	42431-30300	-
GSE35		4GR	2500	13.04~16.10	43512-30310	T6-078BP	42431-30300	-

レクサス LC

GWZ100	LC500h	2AZ	3500	17.03~	43512/43516-11010	-	42431/42432-11020/11010	-
URZ100	LC500	2AZ	5000	17.04~	43512/43516-11010	-	42431/42432-11020/11010	-

レクサス LS

UVF45	LS600h F SPORT 右用	2UR	5000	07.04~	43512-0W080	T6-133BP	42432-50010	-
	LS600h F SPORT 左用			07.04~	43516-0W010	T6-134BP	42431-50100	-

レクサス LX

URJ201W	LX570	3UR	5700	15.09~	43512-60210	-	42431-60290	-
VJA310W		V35A	3400	22.01~	43512-60290	-	42431-60350	-

レクサス NX

AGZ10	NX200t	8AR	2000	14.07~	43512-48110	T6-152BP	42431-78010	-
AGZ15	NX200t AWD	8AR	2000	14.07~	43512-48110	T6-152BP	42431-78010	-
AYZ10	NX300h	2AR	2500	14.07~	43512-48110	T6-152BP	42431-78010	-
AYZ15	NX300h AWD	2AR	2500	14.07~	43512-48110	T6-152BP	42431-78010	-

注) 純正品番確認：類別内容が多岐にわたるため純正品番での判断をお願いします。
 ●：生産終了品

レクサス

LEXUS

車両型式	類別内容	エンジン	排気量	年式	Fr 純正番号	HITACHI No.	Rr 純正番号	HITACHI No.
------	------	------	-----	----	---------	-------------	---------	-------------

レクサス RC

AVC10	RC300h	2AR	2500	14.10~	L/Rあり	-	42431-30310	-
GSC10	RC350 除くF SPORT 右用	2GR	3500	14.10~	43512-30350	-	42431-30310	-
	RC350 除くF SPORT 左用			14.10~	43516-30040	-	42431-30310	-
	RC350 F SPORT 右用			14.10~	43512-22260	-	42431-30310	-
	RC350 F SPORT 左用			14.10~	43516-22010	-	42431-30310	-

レクサス RX

GYL20W	RX450h	2GR	3500	15.10~	43512-48130	-	42431-48090	-
GYL25W	RX450h AWD	2GR	3500	15.10~	43512-48130	-	42431-48090	-
GYL26W		2GR	3500	15.10~	43512-48130	-	42431-48090	-
AGL20W	RX200t	8AR	2000	15.10~	43512-48130	-	42431-48090	-
AGL25W	RX200t AWD	8AR	2000	15.10~	43512-48130	-	42431-48090	-

西暦	1992	93	94	95	96	97	98	99	2000	01	02	03	04	05	06	07	08	09	10	11	12	13	14	15	16	17	18	19	20	21	22	23
元号	平成4	5	6	7	8	9	10	11	12	13	14	15	16	17	18	19	20	21	22	23	24	25	26	27	28	29	30	令和元年	2	3	4	5

DAIHATSU
 ダイハツ
 HINO
 日野
 HONDA
 ホンダ
 ISUZU
 いすゞ
 LEXUS
レクサス
 MAZDA
 マツダ
 MITSUBISHI
 三菱
 NISSAN
 日産
 SUBARU
 スバル
 SUZUKI
 スズキ
 TOYOTA
 トヨタ
 HITACHI NO. 順
 純正番号順
サイズ表 対照表-2: 対照表-1

サイズ表 対照表-2: 対照表-1
HITACHI NO. 順: 純正番号順
トヨタ TOYOTA
スズキ SUZUKI
スバル SUBARU
日産 NISSAN
三菱 MITSUBISHI
マツダ MAZDA
レクサス LEXUS
いすゞ ISUZU
ホンダ HONDA
日野 HINO
ダイハツ DAIHATSU

Memo

Series of horizontal dashed lines for writing a memo.

マツダ

車載掲載ページ

車名	ページ	車名	ページ
AZ オフロード	36	スクラム	39
AZ ワゴン	36	スピアーノ	39
CX-3	36	タイタン	39
CX-5	36	デミオ	41
CX-8	36	ビアンテ	41
CX-30	36	ファミリア バン Y1#系	41
MAZDA3	36	ファミリア ワゴン Y1#系	42
MPV	37	フレア / フレアカスタム	42
MX-30	37	フレアワゴン	42
RX-8	37	フレアクロスオーバー	43
アクセラ / アクセラスポーツ	37	プレマシー	43
アテンザ	38	ベリーサ	43
アテンザ セダン	38	ボンゴトラック / バン	43
アテンザ スポーツ	38	ボンゴ ブローニィ	43
アテンザ スポーツ ワゴン	38	マツダ教習車	43
キャロル	38	ロードスター	43
キャロル エコ	38		

DAIHATSU
 HINO
 HONDA
 ISUZU
 LEXUS
 MAZDA
 MITSUBISHI
 NISSAN
 SUBARU
 SUZUKI
 TOYOTA
 純正番号順
 対照表-1
 対照表-2
 サイズ表
 三菱
 日産
 日野
 ホンダ
 いすゞ
 レクサス
 マツダ
 スバル
 スズキ
 トヨタ
 ダイハツ

マツダ

MAZDA

車両型式	類別内容	エンジン	排気量	年式	Fr 純正番号	HITACHI No.	Rr 純正番号	HITACHI No.
------	------	------	-----	----	---------	-------------	---------	-------------

AZ オフロード

JM23W	~C#410082	K6A	660	98.10~04.11	1A00-33-25XA	S6-007BP	-	-
	C#410083~			04.11~14.03	1A03-33-25XA	-	-	-

AZ ワゴン

MJ21S	EPI,C#300001~	K6A	660	04.12~07.05	1A06-33-251	S6-015BP	-	-
	EPI,~C#300000			03.10~04.12	1A03-33-251	S6-010BP	-	-
	ターボ			03.10~07.05	1A01-33-25X	S6-011BP	-	-
MJ22S	EPI	K6A	660	07.02~08.09	1A06-33-251A	S6-015BP	-	-
	ターボ			07.02~08.09	1A05-33-251A	S6-011BP	-	-
MJ23S	XT,カスタムXS,~XT	K6A	660	08.09~12.10	1A12-33-251	S6-020BP	-	-
	4WD ,ABS			08.09~12.10	1A12-33-251	S6-020BP	-	-
	カスタムXT-L			08.09~12.10	1A10-33-251A	S6-021BP	-	-
	XG,XS			08.09~12.10	1A06-33-251A	S6-015BP	-	-

CX-3

DK5FW		S5	1500	15.02~	B45A-33-251A	M6-022BP	D10E-26-251	M6-032BP
DK5AW	4WD	S5	1500	15.02~	B45G-33-251A	M6-023BP	D10E-26-251	M6-032BP
DKEFW		PE	2000	17.06~	B45A-33-251A	M6-022BP	D10E-26-251	M6-032BP
DKEAW	4WD	PE	2000	17.06~	B45G-33-251A	M6-023BP	D10E-26-251	M6-032BP
DK8FW		S8	1800	18.05~	B45A-33-251A	M6-022BP	B45G-26-251B	M6-033BP
DK8AW	4WD	S8	1800	18.05~	B45G-33-251A	M6-023BP	B45G-26-251B	M6-033BP
DKLAW	15S 4WD	P5-VPS	1500	20.04~	B45G-33-251A	M6-023BP	B45G-26-251B	-
DKLFW	15S 2WD	P5-VPS	2000	20.04~	B45A-33-251A	M6-022BP	B45G-26-251B	-

CX-5

KEEFW		PEVPS	2000	12.01~16.12	K011-33-251B	M6-024BP	K011-26-251B	-
KEEAW	4WD	PEVPS	2000	12.01~13.10	K011-33-251B	M6-024BP	K011-26-251B	-
KE2FW	ディーゼル	SHVPTS	2200	12.01~16.12	K011-33-251B	M6-024BP	K011-26-251B	-
KE2AW	ディーゼル 4WD	SHVPTS	2200	12.01~16.12	K011-33-251B	M6-024BP	K011-26-251B	-
KE5FW		PYVPS	2500	13.10~16.12	K011-33-251B	M6-024BP	K011-26-251B	-
KE5AW	4WD	PYVPS	2500	13.10~16.12	K011-33-251B	M6-024BP	K011-26-251B	-
KFEP		PEVPS	2000	17.02~	KD45-33-251	M6-027BP	K011-26-251B	-
KF5P		PYVPS	2500	17.02~	KD45-33-251	M6-027BP	K011-26-251B	-
KF2P	ディーゼル	SHVPTS	2200	17.02~	KD45-33-251	M6-027BP	K011-26-251B	-

CX-8

KG2P	ディーゼル	SHVPTS	2200	17.12~	TK78-33-251B	M6-028BP	TK78-26-251A	-
KG5P	ガソリン	PYVPTS	2500	20.11~	TK78-33-251B	M6-028BP	TK78-26-251A	-

CX-30

DMEP	2WD	PEVPS	2000	19.10~	BEET-33-251	-	B45G-26-251B	M6-033BP
DMEP	4WD	PEVPS	2000	19.10~	BEET-33-251	-	K011-26-251C	M6-031BP
DM8P	ディーゼル	S8DPTS	1800D	19.10~	BEET-33-251	-	K011-26-251C	M6-031BP
DMFP	ハイブリッド	HFVPH	2000	19.10~	BEET-33-251	-	K011-26-251C	M6-031BP

MAZDA3

BP5P	15C 2WD	P5-VPS	1500	19.03~	BCKA-33-251	-	B45G-26-251B	-
	15C 4WD			19.03~	BEET-33-251	-	B45G-26-251B	-
BP8P	ディーゼル 18 XD 10	S8-DPTS	1800	19.03~	BEET-33-251	-	B45G-26-251B	-
BPEP	X 100th 2WD	HF-VPH	2000	19.03~	BCKA-33-251	-	B45G-26-251B	-
	X 100th 4WD			19.03~	BEET-33-251	-	B45G-26-251B	-
	X Black 2WD	PE-VPS		19.03~	BCKA-33-251	-	B45G-26-251B	-
	X Black 4WD			19.03~	BEET-33-251	-	B45G-26-251B	-

注) 純正品番確認: 類別内容が多岐にわたるため純正品番での判断をお願いします。
 ● : 生産終了品

マツダ

MAZDA

車両型式	類別内容	エンジン	排気量	年式	Fr 純正番号	HITACHI No.	Rr 純正番号	HITACHI No.
------	------	------	-----	----	---------	-------------	---------	-------------

MAZDA3

BPPF	20S 100th 2WD	PE-VPS	2000	19.03~	BCKA-33-251	-	B45G-26-251B	-
	20S 100th 4WD			19.03~	BEET-33-251	-	B45G-26-251B	-
BPH		EJ25	2500	08.03~09.02	26300-AG001	F6-017BP	26700-AE081	F6-103BP

MPV

LY3P	4WD ターボ無	L3	2300	05.12~16.03	L206-33-25XA	-	L528-26-251	-
	4WD ターボ			05.12~16.03	EH14-33-25XA	-	TD1-26-251	-

MX-30

DREJ3P	2WD,E-SKYACTIV G	PEVPH	2000	20.08~	BEET-33-251	-	B45G-26-251B	M6-033BP
DREJ3P	4WD,E-SKYACTIV G	PEVPH	2000	20.08~	BEET-33-251	-	B45G-26-251B	M6-033BP
DRH3P	2WD,EV E-SKYACTIV G	MH		20.08~	BEET-33-251	-	B45G-26-251B	-
	2WD,EV E-SKYACTIV			20.08~	DN4J-33-251	-	K011-26-251C	-
	4WD,EV			20.08~	DN4J-33-251	-	K011-26-251C	-

RX-8

SE3P			1300R	03.05~13.04	F152-33-251A	-	F152-26-251A	-
------	--	--	-------	-------------	--------------	---	--------------	---

アクセラ / アクセラスポーツ

BK5P		ZY	1500	03.10~09.06	BP4Y-33-25XB	M6-013BP	B32Y-26-251B	-
	AT			03.10~09.06	BP4Y-33-25XB	M6-013BP	BP4Y-26-251B	M6-020BP
	C#215347~			03.10~09.06	C24Y-33-25XB	M6-013BP	BP4Y-26-251B	M6-020BP
	1.5 Smart Ed			06.05~09.03	B37F-33-25XA	M6-036BP	C24Y-26-251D	M6-020BP
BKEP		LF	2000	03.10~09.06	BP4Y-33-25XB	M6-013BP	BP4Y-26-251B	M6-020BP
	C#208448~			03.10~09.06	C24Y-33-25XB	M6-013BP	BP4Y-26-251B	M6-020BP
	20F			06.05~09.01	B37F-33-25XA	M6-036BP	C24Y-26-251D	M6-020BP
BM5FP		P5VPS	1500	13.11~	B45A-33-251A	M6-022BP	B45G-26-251A	-
BM5AP		P5VPS	1500	13.11~	B45G-33-251A	M6-023BP	B45G-26-251A	-
BYEFP		PEVPH	2000	13.11~	K011-33-251B	M6-024BP	GHT2-26-251	M6-018BP
BL5FP		ZY	1500	09.06~13.11	C24Y-33-25XC	M6-013BP	C24Y-26-251C	M6-020BP
	15C Navi Edi			09.06~13.11	B37F-33-25XA	M6-036BP	C24Y-26-251D	M6-020BP
BL3FW	Mazdaspeed	L3	2260	09.05~13.06	B37F-33-25XA	M6-036BP	C24Y-26-251D	M6-020BP
BL5FW		ZY	1500	09.06~13.11	C24Y-33-25XC	M6-013BP	C24Y-26-251C	M6-020BP
	1.5S Style			09.06~13.11	B37F-33-25XA	M6-036BP	C24Y-26-251D	M6-020BP
BLEAP		LF	2000	09.06~13.11	C24Y-33-25XD	M6-013BP	C25Y-26-251C	M6-034BP
	20E/20E(4WD)			09.06~13.11	B37F-33-25XA	M6-036BP	C24Y-26-251D	M6-020BP
BLEAW		LF	2000	09.06~13.11	C24Y-33-25XD	M6-013BP	C25Y-26-251C	M6-034BP
	20E/20E(4WD)			09.06~13.11	B37F-33-25XA	M6-036BP	C24Y-26-251D	M6-020BP
BLEFP		LF	2000	09.06~11.09	C24Y-33-25XC	M6-013BP	C24Y-26-251C	M6-020BP
	20E/20C			09.06~11.09	B37F-33-25XA	M6-036BP	C24Y-26-251D	M6-020BP
BLEFW		LF	2000	09.06~11.09	C24Y-33-25XC	M6-013BP	C24Y-26-251C	M6-020BP
	20S/20C			09.06~11.09	B37F-33-25XA	M6-036BP	C24Y-26-251D	M6-020BP
BLFFP		PEV	2000	11.08~13.11	C24Y-33-25XD	M6-013BP	C24Y-26-251C	M6-020BP
	20E-SKYACTIV			11.08~13.11	B37F-33-25XA	M6-036BP	C24Y-26-251D	M6-020BP
BLFFW		PEV	2000	11.08~13.11	C24Y-33-25XD	M6-013BP	C24Y-26-251C	M6-020BP
	20C-SKYACTIV			11.08~13.11	B37F-33-25XA	M6-036BP	C24Y-26-251D	M6-020BP
BM5FS		P5-VPS	1500	13.11~16.07	B45A-33-251A	M6-022BP	B45G-26-251A	-
BM5AS	4WD	P5-VPS	1500	13.11~	B45G-33-251A	M6-023BP	B45G-26-251A	-
BMEFS		PE-VPR	2000	13.11~16.07	B45G-33-251A	M6-023BP	B45G-26-251A	-
BM2FS	ディーゼル	SH-VPTR	2000	14.01~	B45G-33-251A	M6-023BP	B45G-26-251A	-
BM2FP	ディーゼル	P5-VPS	1500	15.12~	B45G-33-251A	M6-023BP	B45G-26-251A	-
BM2AP	ディーゼル	SH-VPTR	2200	16.09~	B45G-33-251A	M6-023BP	B45G-26-251A	-
BM2AS	ディーゼル,4WD	SH-VPTR	2200	16.09~	B45G-33-251A	M6-023BP	B45G-26-251A	-
BMLFS	ディーゼル	S5-DPTS	1500	16.07~	B45G-33-251A	M6-023BP	B45G-26-251A	-

西暦	1992	93	94	95	96	97	98	99	2000	01	02	03	04	05	06	07	08	09	10	11	12	13	14	15	16	17	18	19	20	21	22	23
元号	平成4	5	6	7	8	9	10	11	12	13	14	15	16	17	18	19	20	21	22	23	24	25	26	27	28	29	30	令和元年	2	3	4	5

DAIHATSU
 HINO
 HONDA
 ISUZU
 LEXUS
 MAZDA
 MITSUBISHI
 NISSAN
 SUBARU
 SUZUKI
 TOYOTA
 HITACHI NO. 順: 純正番号順
 ダイハツ
 日野
 ホンダ
 いすゞ
 レクサス
 マツダ
 三菱
 日産
 スバル
 スズキ
 トヨタ
 サイズ表: 対照表-1
 対照表-2

マツダ

MAZDA

車両型式	類別内容	エンジン	排気量	年式	Fr 純正番号	HITACHI No.	Rr 純正番号	HITACHI No.
------	------	------	-----	----	---------	-------------	---------	-------------

アテンザ

GJEFP		PEV	2000	12.10~	GHP9-33-251A	-	GHT2-26-251	M6-018BP
GJ5FP		PYV	2500	12.10~	GHP9-33-251A	-	GHT2-26-251	M6-018BP
GJ2FP		SHV	2200D	12.10~	GHP9-33-251A	-	GHT2-26-251	M6-018BP
GJ2AP	4WD	SHV	2200D	15.01~	GHR1-33-251	-	GHT2-26-251	M6-018BP
GJEFW		PEV	2000	12.10~16.08	GHP9-33-251A	-	GHT2-26-251	M6-018BP
GJ5FW		PYV	2500	12.10~	GHP9-33-251A	-	GHT2-26-251	M6-018BP
GJ2FW		SHV	2200D	12.10~	GHP9-33-251A	-	GHT2-26-251	M6-018BP
GJ2AW	4WD	SHV	2200D	14.11~16.08	GHR1-33-251	-	GHT2-26-251	M6-018BP

アテンザ セダン

GGEP		LFDE	2000	02.05~07.12	GF3Y-33-25XA	M6-012B	GF3Y-26-251A	M6-021BP
	18"ダクロタイズド			02.05~07.12	G25Y-33-25XA	-	G25Y-26-251	M6-021BP
GG3P	マツダスピードは除く	L3VE	2300	02.05~07.12	G25Y-33-25XA	M6-012B	G25Y-26-251	M6-021BP
				02.05~05.05	G26Y-33-25XA	-	-	-
				05.05~07.12	G31Y-33-25XB	-	G31Y-26-251	-
GHEFP		LFVE	2000	08.01~12.10	GH3Y-33-25XA	-	N123-26-251A	-
GH5FP		L5VE	2500	08.01~12.10	GH3Y-33-25XA	-	N123-26-251A	-
GH5AP	4WD	L5VE	2500	08.01~12.10	GH3Y-33-25XA	-	N123-26-251A	-

アテンザ スポーツ

GG3S		L3VE	2300	02.05~07.12	GF3Y-33-25XA	M6-012B	GF3Y-26-251A	M6-021BP
	18"ダクロタイズド			02.05~07.12	GJ6Y-33-25XA	-	G31Y-26-251	-
GGES		LFDE	2000	02.05~07.12	GF3Y-33-25XA	M6-012B	GF3Y-26-251A	M6-021BP
	18"ダクロタイズド			02.05~07.12	G25Y-33-25XA	-	G25Y-26-251	M6-021BP
GH5AS		L5VE	2500	08.01~12.10	G33Y-33-25XA	-	N123-26-251A	-
GH5FS		GH5FS	2500	08.01~12.10	G33Y-33-25XA	-	N123-26-251A	-
GHEFS		GHEFS	2000	07.12~10.01	G33Y-33-25X	-	N123-26-251A	-

アテンザ スポーツ ワゴン

GYEW		LFDE	2000	02.05~07.12	GF3Y-33-25XA	M6-012B	GF3Y-26-251A	M6-021BP
	18"ダクロタイズド			02.05~07.12	G25Y-33-25XA	-	G25Y-26-251	M6-021BP
GG3P		L3VE	2000	02.05~07.12	GF3Y-33-25XA	M6-012B	GF3Y-26-251A	M6-021BP
	18"ダクロタイズド			02.05~07.12	G25Y-33-25XA	-	G25Y-26-251	M6-021BP
GY3W		L3VE	2300	02.05~07.12	GF3Y-33-25XA	M6-012B	GF3Y-26-251A	M6-021BP
	18"			02.06~07.12	GJ6Y-33-25XA	-	G31Y-26-251	-
	2WD,排ガス記号UA			03.07~05.06	GJ6Y-33-25XA	-	G25Y-26-251	M6-021BP
	4WD,排ガス記号UA			03.07~05.06	G25Y-33-25XA	-	G25Y-26-251	M6-021BP

キャロル

HB24S	~C#103418	K6A	660	04.09~09.12	1A04-33-251A	S6-010BP	-	-
	C#103419~500000			04.09~09.12	1A06-33-251A	S6-015BP	-	-
	C#500001~502191			04.09~09.12	1A04-33-251A	S6-010BP	-	-
	C#502192~			04.09~09.12	1A06-33-251	S6-015BP	-	-
HB25S		K6A	660	09.12~15.01	1A06-33-251A	S6-015BP	-	-
HB36S		R06A	660	15.01~	1A18-33-251	-	-	-
HB37S	GL	R06A	660	22.01~	1A06-33-251A	S6-015BP	-	-
HB97S	HYBRID GS	R06D	660	22.01~	1A18-33-251	-	-	-

キャロル エコ

HB35S	C#~100901	R06A	660	12.11~15.01	1A15-33-251	S6-015BP	-	-
	C#100902~			12.11~15.01	1A15-33-251	S6-015BP	-	-

注) 純正品番確認: 類別内容が多岐にわたるため純正品番での判断をお願いします。
 ● : 生産終了品

マツダ

MAZDA

車両型式	類別内容	エンジン	排気量	年式	Fr 純正番号	HITACHI No.	Rr 純正番号	HITACHI No.
------	------	------	-----	----	---------	-------------	---------	-------------

スクラム

DJ51B/T	~C#390000	F6A	660	91.09~98.10	A001-33-251A	S6-003B	-	-
	C#390001~			95.06~98.10	1A60-33-251	S6-006BP	-	-
DK51B/T	~C#390000	F6A	660	91.09~98.10	A001-33-251A	S6-003B	-	-
	C#390001~			95.06~98.10	1A60-33-251	S6-006BP	-	-
DL51V	~C#770000	F6A	660	91.09~98.10	A001-33-251A	S6-003B	-	-
	C#770001~			91.09~98.10	1A60-33-251	S6-006BP	-	-
DM51V	~C#770000	F6A	660	91.09~98.10	A001-33-251A	S6-003B	-	-
	C#770001~			91.09~98.10	1A60-33-251	S6-006BP	-	-
DG52T/V/W		F6A	660	99.01~01.11	1A04-33-251A	S6-010BP	-	-
DH52T/V		F6A	660	99.01~01.11	1A04-33-251A	S6-010BP	-	-
DG62T/V/W		K6A	660	01.09~05.09	1A04-33-251A	S6-010BP	-	-
DG63T		K6A	660	02.05~05.09	1A04-33-251A	S6-010BP	-	-
				05.09~13.09	1A07-33-251B	S6-019BP	-	-
DG64V		K6A	660	05.09~13.09	1A07-33-251B	S6-019BP	-	-
DG64W		K6A	660	05.09~13.09	1A08-33-251A	S6-016BP	-	-
DG16T		R06A	660	13.09~	1A17-33-251	S6-030BP	-	-
DG17V		R06A	660	15.03~	1A17-33-251	S6-030BP	-	-
DG17W		R06A	660	15.03~	1A19-33-251	S6-016BP	-	-

スピアーノ

HF21S	EPI	K6A	660	02.02~06.04	1A02-33-25X	S6-010BP	-	-
				06.04~08.09	1A06-33-251A	S6-015BP	-	-
	ターボ			02.10~05.12	1A01-33-25X	S6-011BP	-	-
				05.12~08.09	1A05-33-251A	S6-011BP	-	-

タイタン

SY54L/T		WL	2500	00.10~04.08	S49K-33-25X	M6-014BP	-	-
SY56L/T		WL	2500	00.10~04.08	S49K-33-25X	M6-014BP	-	-
SYE4T	1 ton	FE	2000	00.10~10.08	S49K-33-25X	M6-014BP	-	-
	1.35ton			00.10~10.08	S49R-33-25X	M6-016BP	-	-
SYE6T		FE	2000	00.10~10.08	S49K-33-25X	M6-014BP	-	-
SYF4L/T		RF	2000	04.08~10.08	S49K-33-25X	M6-014BP	-	-
SYF6L/T		RF	2000	04.08~10.08	S49K-33-25X	M6-014BP	-	-
WGSAT		VS	3000	95.05~00.05	W530-33-251	M6-015BP	-	-
WGE4T		TF	4100	95.05~00.05	W530-33-251	M6-015BP	-	-
WG34T		4HF1	4300	95.05~00.05	W530-33-251	M6-015BP	-	-
WG6A/F/K/T		4HG1	4600	95.05~00.05	W530-33-251	M6-015BP	-	-
WHS5T		VS	3000	00.04~04.06	W530-33-251	M6-015BP	-	-
WH65H		TF	4000	00.05~04.06	W530-33-251	M6-015BP	-	-
WHF3F/G		TF	4000	00.04~04.06	W530-33-251	M6-015BP	-	-
WHF5D/G/T		TF	4000	00.04~04.06	W530-33-251	M6-015BP	-	-
WH6HH	LPG	TF	4100	00.06~04.06	W530-33-251	M6-015BP	-	-
WH33F		4HF1	4300	00.05~04.06	W530-33-251	M6-015BP	-	-
WH35D		4HF1	4300	00.04~04.06	W530-33-251	M6-015BP	-	-
WH38H		4HF1	4300	00.04~04.06	W530-33-251	M6-015BP	-	-
WH3HD		4HF1	4300	00.06~04.06	W530-33-251	M6-015BP	-	-
WH3HH		4HF1	4300	00.06~04.06	W530-33-251	M6-015BP	-	-
WH63F/G/H		4HG1	4600	00.05~04.06	W530-33-251	M6-015BP	-	-
WH65D/H/T		4HG1	4600	00.04~04.06	W530-33-251	M6-015BP	-	-
WH68G/H/K		4HG1	4600	00.05~04.06	W530-33-251	M6-015BP	-	-
WH69G/H		4HG1	4600	00.05~04.06	W530-33-251	M6-015BP	-	-
WH6HD		4HG1	4600	00.06~04.06	W530-33-251	M6-015BP	-	-
WH6HH	DIE	4HG1	4600	00.06~04.06	W530-33-251	M6-015BP	-	-

西暦	1992	93	94	95	96	97	98	99	2000	01	02	03	04	05	06	07	08	09	10	11	12	13	14	15	16	17	18	19	20	21	22	23
元号	平成4	5	6	7	8	9	10	11	12	13	14	15	16	17	18	19	20	21	22	23	24	25	26	27	28	29	30	令和元年	2	3	4	5

DAIHATSU
 ダイハツ
 HINO
 日野
 HONDA
 ホンダ
 ISUZU
 いすゞ
 LEXUS
 レクサス
 MAZDA
 マツダ
 MITSUBISHI
 ミツビシ
 NISSAN
 にっさん
 SUBARU
 スバル
 SUZUKI
 スズキ
 TOYOTA
 トヨタ
 HITACHI NO. 順: 純正番号順
 サイズ表: 対照表-1
 対照表-2

マツダ

MAZDA

車両型式	類別内容	エンジン	排気量	年式	Fr 純正番号	HITACHI No.	Rr 純正番号	HITACHI No.
------	------	------	-----	----	---------	-------------	---------	-------------

タイタン

LHS85	純正品番確認	4JJ1	3000	07.02~15.01	1K09-33-257	-	-	-	
	純正品番確認			07.02~15.01	1K0F-33-257	-	-	-	
LHS88	フロントディスクブレーキ		3000	19.06~	1K01-33-257A	-	-	-	
	フロント&リヤードディスクブレーキ			19.06~	1K0C-33-257	-	-	-	
LHR85	純正品番確認	4JJ1	3000	07.02~	1K09-33-257	-	-	-	
	純正品番確認			07.02~	1K0F-33-257	-	-	-	
LHR88	除くW-タイヤワイドロー		3000	19.06~	1K09-33-257A	-	-	-	
	W-タイヤワイドロー			19.06~	1K0F-33-257	-	-	-	
LJS85		4JJ1	3000	07.03~11.06	1K08-33-257	G6-013BP	-	-	
				09.05~17.02	1K0C-33-257	-	-	-	
				07.03~14.10	1K01-33-257	-	-	-	
				13.05~	1K01-33-257A	-	-	-	
LJS88	除く 独立懸架サスペンション (5.0T未満)		3000	19.06~	1K08-33-257	G6-013BP	-	-	
	G.V.W 6.0-6.5T 除く独立懸架サスペンション			19.06~	1K08-33-257	G6-013BP	-	-	
	独立懸架サスペンション (5.0T未満)			19.06~	1K09-33-257A	-	-	-	
	除く S-タイヤ高床、 除くWタイヤワイドロー			19.06~	1K0C-33-257	-	-	-	
	独立懸架サスペンション (5.0T未満)			19.06~	1K0F-33-257	-	-	-	
	独立懸架サスペンション (5.0T未満) S-タイヤ高床、Wタイヤワイドロー			19.06~	1K0J-33-257	-	-	-	
LJR85		4JJ1	3000	17.03~19.05	1K08-33-257	G6-013BP	-	-	
				除く 独立懸架サスペンション (5.0T未満)	19.06~	1K08-33-257	G6-013BP	-	-
				除く Wタイヤワイドロー (5.0T未満)	19.06~	1K09-33-257A	-	-	-
				独立懸架サスペンション (5.0T超過)	19.06~	1K0C-33-257	-	-	-
LKR81		4HF1	4300	04.07~07.07	1K08-33-257	G6-013BP	-	-	
				LPG>ツグルタイプ	04.06~07.07	1K04-33-257	-	-	-
				LPG>ダブルタイプ	04.06~07.07	1K08-33-257	G6-013BP	-	-
				純正品番確認	04.07~07.07	1K01-33-257	-	-	-
LKR82		4HV1	4600	05.04~07.07	1K08-33-257	G6-013BP	-	-	
				純正品番確認	04.07~07.07	1K00-33-257	-	-	-
LKR85		4JJ1	3000	07.02~14.11	1K08-33-257	G6-013BP	-	-	
				純正品番確認	07.02~14.11	1K01-33-257	-	-	-
				純正品番確認	07.02~14.11	1K0C-33-257	-	-	-
LKR88	CUS	4JZ1	3000	19.06~	1K08-33-257	G6-013BP	-	-	
LKR88Y	STD/DX	4JZ1	3000	19.06~	1K08-33-257	G6-013BP	-	-	
LKS85	純正品番確認	4JJ1	3000	09.05~	1K08-33-257	G6-013BP	-	-	
LKS88		4JZ1	3000	19.06~	1K0C-33-257	-	-	-	
LLR85	N	4JJ1	3000	07.02~14.11	1K08-33-257	G6-013BP	-	-	
	AN,AR			07.02~14.11	1K09-33-257	-	-	-	
LLR88	独立懸架サスペンション2T	4JZ1	3000	19.06~	1K01-33-257A	-	-	-	
	除く 独立懸架サスペンション	4JZ1	3000	19.06~	1K08-33-257	G6-013BP	-	-	
	独立懸架サスペンション5T未満	4JZ1	3000	19.06~	1K09-33-257A	-	-	-	
	独立懸架サスペンション5T超	4JZ1	3000	19.06~	1K0C-33-257	-	-	-	
LLS85		4JJ1	3000	07.02~09.05	1K01-33-257	-	-	-	
LLS88	W-キャブ ノンチルト(5.0T未満)	4JZ1	3000	19.06~	1K01-33-257A	-	-	-	
	フロント&リヤードディスクブレーキ	4JZ1	3000	19.06~	1K0C-33-257	-	-	-	
LMR85	純正品番確認	4JJ1	3000	07.02~14.11	1K08-33-257	G6-013BP	-	-	
	独立懸架,ABS無			07.02~14.11	1K01-33-257	-	-	-	

注) 純正品番確認：類別内容が多岐にわたるため純正品番での判断をお願いします。

●：生産終了品

マツダ

MAZDA

車両型式	類別内容	エンジン	排気量	年式	Fr 純正番号	HITACHI No.	Rr 純正番号	HITACHI No.
------	------	------	-----	----	---------	-------------	---------	-------------

タイタン

LMR85	純正品番確認	4JJ1	3000	07.02~14.11	1K0C-33-257	-	-	-
LMR88		4JZ1	3000	19.06~	1K08-33-257	G6-013BP	-	-
LMS88		4JZ1	3000	19.06~	1K0C-33-257	-	-	-
LNR85	6.5t以下	4JJ1	3000	07.02~09.05	1K08-33-257	G6-013BP	-	-
	6.57.0t			07.02~09.05	1K0D-33-257	-	-	-
LNR88			3000	19.06~	1K0C-33-257	-	-	-
LNS85	純正品番確認	4JJ1	3000	07.03~11.06	1K08-33-257	G6-013BP	-	-
LNS88			3000	19.06~	1K0C-33-257	-	-	-
LPR81	ディーゼル,純正品番確認	4HL1	4800	04.07~07.02	1K08-33-257	G6-013BP	-	-
	ディーゼル,純正品番確認			04.07~07.02	1K0D-33-257	-	-	-
LPR81	LPG,2.0t	4HG1	4600	04.07~07.02	1K08-33-257	G6-013BP	-	-
	LPG,3.0t			04.07~07.02	1K0D-33-257	-	-	-
LPR81	CNG>2.0t	4HF1	4300	04.07~07.02	1K08-33-257	G6-013BP	-	-
	CNG>3.0t			04.07~07.02	1K0D-33-257	-	-	-
LPR82	CNG	4HV1	4600	05.04~07.07	1K08-33-257	G6-013BP	-	-
LPR85	純正品番確認	4JJ1	3000	07.02~09.05	1K08-33-257	G6-013BP	-	-
	純正品番確認			07.02~09.05	1K0D-33-257	-	-	-
LPR88			3000	19.06~	1K0C-33-257	-	-	-
				19.06~	1K0H-33-257	-	-	-
LPR88Y			3000	21.04~	1K08-33-257	G6-013BP	-	-
LPS85	純正品番確認	4JJ1	3000	07.03~11.06	1K08-33-257	G6-013BP	-	-
LPS88	5T未満		3000	19.06~	1K0C-33-257	-	-	-
	5T超過			19.06~	1K0H-33-257	-	-	-

デミオ

DY3R		ZJ	1300	03.11~05.04	D35Y-33-25XD	M6-010BP	-	-
				05.04~07.06	D52Y-33-25X	M6-010BP	-	-
DY3W		ZJ	1300	02.06~05.04	D35Y-33-25XD	M6-010BP	-	-
				05.04~07.06	D52Y-33-25X	M6-010BP	-	-
DY5R		ZY	1500	03.11~05.04	D35Y-33-25XD	M6-010BP	-	-
				05.04~07.06	D52Y-33-25X	M6-010BP	-	-
DY5W		ZY	1500	02.06~05.04	D35Y-33-25XD	M6-010BP	-	-
				05.04~07.06	D52Y-33-25X	M6-010BP	-	-
DE5FS	サイドスポイラー無	ZY	1500	07.05~14.09	D651-33-251	M6-017BP	-	-
	サイドスポイラー付			07.05~14.09	DF71-33-251A	M6-026BP	-	-
DE3FS,DE3AS		ZJ	1300	07.05~14.09	D651-33-251	M6-017BP	-	-
DEJFS		P3	1300	11.04~14.09	D651-33-251	M6-017BP	-	-
DJ3FS		P3VPS	1300	14.09~	D09H-33-251	M6-029BP	-	-
DJ3AS	4WD	P3VPS	1300	14.09~	D09T-33-251	M6-025BP	-	-
DJ5FS		S5DPTS	1500	14.09~	D09T-33-251	M6-025BP	-	-
DJ5AS	4WD	S5DPTS	1500	14.09~	D09T-33-251	M6-025BP	-	-
DJLAS	15C 4WD	P5-VPS	1500	19.07~	D09T-33-251	M6-025BP	-	-
DJLFS	15S 2WD	P5-VPS	1500	19.07~	D09T-33-251	M6-025BP	-	-

ビアンテ

CCEFW			2000	08.05~13.05	C26Y-33-25XD	M6-030BP	C26Y-26-251A	M6-035BP
CC3FW			2300	08.05~13.05	C26Y-33-25XD	M6-030BP	C26Y-26-251A	M6-035BP
CCEAW	4WD		2000	08.05~	C26Y-33-25XD	M6-030BP	C26Y-26-251A	M6-035BP
CCFFW	スカイアクティブ		2000	13.05~18.04	C26Y-33-25XD	M6-030BP	C26Y-26-251A	M6-035BP

ファミリアバン Y1#系

BMVY10		GA15	1500	94.08~97.05	1N00-33-251	V6-206	-	-
BVENY10	ABS	CD20	2000	97.05~99.04	1N02-33-251	V6-212BP	-	-

西暦	1992	93	94	95	96	97	98	99	2000	01	02	03	04	05	06	07	08	09	10	11	12	13	14	15	16	17	18	19	20	21	22	23
元号	平成4	5	6	7	8	9	10	11	12	13	14	15	16	17	18	19	20	21	22	23	24	25	26	27	28	29	30	令和元年	2	3	4	5

DAIHATSU
 ダイハツ
 HINO
 日野
 HONDA
 ホンダ
 ISUZU
 いすゞ
 LEXUS
 レクサス
 MAZDA
 マツダ
 MITSUBISHI
 ミツビシ
 NISSAN
 ニッサン
 SUBARU
 スバル
 SUZUKI
 スズキ
 TOYOTA
 トヨタ
 HITACHI NO. 順: 純正番号順
 サイズ表: 対照表-1
 対照表-2

マツダ

MAZDA

車両型式	類別内容	エンジン	排気量	年式	Fr 純正番号	HITACHI No.	Rr 純正番号	HITACHI No.
------	------	------	-----	----	---------	-------------	---------	-------------

ファミリアバン Y1#系

BVEY10		CD20	2000	97.05~99.04	1N02-33-251	V6-212BP	-	-
BVFNY10		GA15	1500	94.08~99.04	1N02-33-251	V6-212BP	-	-
BVFY10	ABS	GA15	1500	94.08~97.05	1N02-33-251	V6-212BP	-	-
				94.08~97.05	1N00-33-251	V6-206	-	-
				97.05~99.04	1N02-33-251	V6-212BP	-	-
BVSNY10		CD17	1700	94.08~97.05	1N02-33-251	V6-212BP	-	-
BVSY10	ABS	CD17	1700	94.08~97.05	1N02-33-251	V6-212BP	-	-
				94.08~97.05	1N00-33-251	V6-206	-	-
BVEY10		GA13	1300	94.08~97.05	1N00-33-251	V6-206	-	-
				97.05~99.04	1N02-33-251	V6-212BP	-	-
BVY11		QG13	1300	99.05~07.01	1N09-33-251	V6-267BP	-	-
BVY11		QG15	1500	99.05~07.01	1N09-33-251	V6-267BP	-	-
BVGY11		QG18	1800	02.08~09.01	1N09-33-251	V6-267BP	-	-
BVHNY11		QG18	1800	99.05~07.01	1N11-33-251	V6-261BP	-	-
BVENY11		YD22	2200	99.05~03.08	1N11-33-251	V6-261BP	-	-
BVEY11		YD22	2200	99.05~03.08	1N09-33-251	V6-267BP	-	-
BVYAY12		CR12	1200	07.01~	1N15-33-251	V6-284BP	-	-
BVY12		HR15	1500	07.01~	1N15-33-251	V6-284BP	-	-
BVJY12		MR18	1800	07.01~16.12	1N15-33-251	V6-284BP	-	-
BVZNY12		HR16	1600	07.01~	1N16-33-251	V6-279BP	-	-

ファミリアワゴン Y1#系

BWFNY10	EGI,ABS無	GA15	1500	96.05~99.04	1N07-33-251	V6-225B	-	-
	EGI,ABS			96.05~99.04	1N12-33-251	V6-240	-	-
	GAS,ABS無			94.08~96.09	1N02-33-251	V6-212	-	-
	GAS,ABS			94.08~96.09	1N01-33-251	-	-	-
BWFY10		GA15	1500	94.08~96.05	1N00-33-251	V6-206	-	-
				96.05~99.04	1N07-33-251	V6-225B	-	-
				94.08~96.05	1N02-33-251	V6-212	-	-
				96.05~99.04	1N06-33-251	V6-240	-	-
BWHNY10	ABS	SR18	1800	96.05~99.04	1N07-33-251	V6-225B	-	-
				96.05~99.04	1N06-33-251	V6-240	-	-
BWHY10	ABS	SR18	1800	96.05~99.04	1N07-33-251	V6-225B	-	-
				96.05~99.04	1N06-33-251	V6-240	-	-
BWEY10	4ドア	CD20	2000	94.08~96.09	1N00-33-251	V6-206	-	-
	4ドア,ABS			94.08~96.09	1N02-33-251	V6-212	-	-
	5ドア			96.05~99.04	1N07-33-251	V6-225B	-	-
	5ドア,ABS			96.05~99.04	1N06-33-251	V6-240	-	-
BWFY11		QG15	1500	99.05~99.12	1N09-33-251	V6-267BP	-	-
BWHNY11		QG18	1800	99.05~99.12	1N10-33-251	V6-261BP	-	-

フレア / フレアカスタム

MJ34S	ターボ付	R06A	660	12.10~17.02	1A10-33-251A	S6-021BP	-	-
	ターボ無			12.10~17.02	1A15-33-251	S6-015BP	-	-
MJ44S	ターボ付	R06A	660	14.08~17.02	1A10-33-251A	S6-021BP	-	-
	ターボ無			14.08~17.02	1A15-33-251	S6-015BP	-	-
MJ55S		R06A	660	17.03~	1A18-33-251A	S6-032BP	-	-
MJ95S	2WD HYBRID X		660	20.01~	1A18-33-251A	S6-032BP	-	-

フレアワゴン

MM21S	2WDターボ付,4WD	K6A	660	12.06~13.03	1A10-33-251A	S6-021BP	-	-
	2WDターボ無			12.06~13.03	1A12-33-251	S6-020BP	-	-

注) 純正品番確認：類別内容が多岐にわたるため純正品番での判断をお願いします。

● : 生産終了品

マツダ

MAZDA

車両型式	類別内容	エンジン	排気量	年式	Fr 純正番号	HITACHI No.	Rr 純正番号	HITACHI No.
------	------	------	-----	----	---------	-------------	---------	-------------

フレアワゴン

MM32S	XS,XG	R06A	660	13.04~15.05	1A15-33-251	S6-015BP	-	-
	カスタムスタイル,XT			13.04~15.05	1A10-33-251A	S6-021BP	-	-
MM42S	2WD C#100001~590000	R06A	660	15.05~	1A15-33-251	S6-015BP	-	-
	2WD C#590001~.4WD 全車			15.05~	1A10-33-251A	S6-021BP	-	-
MM53S	HYBRID X		660	20.08~	1A21-33-251	-	-	-

フレアクロスオーバー

MS31S	ターボ付	R06A	660	14.01~15.12	1A10-33-251A	S6-021BP	-	-
	ターボ無			14.01~15.12	1A15-33-251	S6-015BP	-	-
MS41S		R06A	660	15.05~	1A10-33-251A	S6-021BP	-	-
MS52S	HYBRID X		660	20.01~	1A21-33-251	-	-	-
MS92S	HYBRID X		660	20.01~	1A21-33-251	-	-	-

プレマシー

CREW		LF	2000	05.02~10.07	C24Y-33-25XE	M6-013BP	C24Y-26-251D	M6-020BP
CWEFW		LF	2000	10.07~13.01	C24Y-33-25XD	M6-013BP	C24Y-26-251D	M6-020BP
CWFFW		PE	2000	13.01~	C24Y-33-25XD	M6-013BP	C24Y-26-251D	M6-020BP
CWEAW		LF	2000	10.08~	C24Y-33-25XD	M6-013BP	C24Y-26-251D	M6-020BP

ベリーサ

DC5R	~C#101815	ZY	1500	04.06~05.06	D35Y-33-25XD	M6-010BP	-	-
	C#101816~			04.06~15.09	D52Y-33-25X	M6-010BP	-	-
DC5W	~C#115277	ZY	1500	04.06~05.06	D35Y-33-25XD	M6-010BP	-	-
	C#115278~			04.06~15.09	D52Y-33-25X	M6-010BP	-	-

ボンゴトラック/バン

SK82L/M/T/V		F8	1800	99.05~16.06	S47P-33-25X	M6-011BP	-	-
SKF2L/M/T/V		RF	2000	03.12~10.08	S47P-33-25X	M6-011BP	-	-
SKP2L		L8	1800	10.08~15.12	S47P-33-25X	M6-011BP	-	-
SKP2M		L8	1800	10.08~15.12	S47P-33-25X	M6-011BP	-	-
SKP2T		L8	1800	10.08~15.12	S47P-33-25X	M6-011BP	-	-
SKP2V		L8	1800	10.08~15.12	S47P-33-25X	M6-011BP	-	-
S403F	STD 2WD		1500	20.06~	1H00-33-251	-	-	-
S413F	STD 4WD		1500	20.06~	1H00-33-251	-	-	-
S403Z	STD 2WD		1500	20.06~	1H00-33-251	-	-	-
S413Z	STD 4WD		1500	20.06~	1H00-33-251	-	-	-

ボンゴ ブローニィ

SKE6V/T		FE	2000	99.06~10.08	S49K-33-25X	M6-014BP	-	-
SKF6M/V		RF	2000	04.11~07.08	S49K-33-25X	M6-014BP	-	-
SKFHM/V		RF	2000	04.11~07.08	S49K-33-25X	M6-014BP	-	-
GDH206	DX 4WD ディーゼル	1GD	2800	19.04~	1M01-33-251	-	-	-
TRH200	DX 4WD ディーゼル	1TR	2800	19.04~	1M01-33-251	-	-	-

マツダ教習車

DJLFJ	教習車 2WD	G15	1500	19.02~	DA6A-33-251A	-	-	-
-------	---------	-----	------	--------	--------------	---	---	---

ロードスター

NCEC		LF	2000	05.08~15.05	N12Y-33-25XA	-	N123-26-251A	-
ND5RC	14'ブレーキ	P5	1500	19.11~	D09T-33-251	M6-025BP	N243-26-251	-
	15'ブレーキ			19.11~	N251-33-251	-	N251-26-251	-
NDERC	RF,除くブレノボ	PE	2000	19.11~	N251-33-251	-	N251-26-251	-
	RF,ブレノボ			19.11~	NA5F-33-251A	-	N251-26-251	-

西暦	1992	93	94	95	96	97	98	99	2000	01	02	03	04	05	06	07	08	09	10	11	12	13	14	15	16	17	18	19	20	21	22	23
元号	平成4	5	6	7	8	9	10	11	12	13	14	15	16	17	18	19	20	21	22	23	24	25	26	27	28	29	30	令和元年	2	3	4	5

DAIHATSU
 ダイハツ
 HINO
 日野
 HONDA
 ホンダ
 ISUZU
 いすゞ
 LEXUS
 レクサス
 MAZDA
 マツダ
 MITSUBISHI
 ミツビシ
 NISSAN
 日産
 SUBARU
 スバル
 SUZUKI
 スズキ
 TOYOTA
 トヨタ
 純正番号順
 HITACHI NO. 順
 対照表-1
 対照表-2
 サイズ表

三菱

車載掲載ページ

車名	ページ
eK クロス	46
eK スペース	46
eK スポーツ	46
eK ワゴン	46
eK カスタム	46
RVR	47
i (アイ)	47
アウトランダー	47
エクリプスクロス	47
ギャランフォルティス	47
コルト	47
コルトプラス	48
タウンボックス	48
ディグニティ	48
デリカ D・2	48
デリカ D・3	48
デリカ D・5	48
デリカ カーゴ/バン	48
トッポ	48
パジェロ イオ	48
パジェロ ミニ	48
プラウディア	49
ミニカ	49
ミニキャブ	49
ミニキャブ ミーブ	49
ミラージュ/ミラージュアスティ	49
ランサー	49
ランサー エボリューション	49

車名	ページ
キャンター FA/FB系	50
キャンター FE系	50
キャンター FG系	56
キャンター TPG-FB系	56
キャンター TPG-FD系	56
キャンター TPG-FE系	57
キャンター TPG-FG系	57
ローザ	57

DAIHATSU **ダイハツ**
 HINO **日野**
 HONDA **ホンダ**
 ISUZU **いすゞ**
 LEXUS **レクサス**
 MAZDA **マツダ**
 MITSUBISHI **三菱**
 NISSAN **日産**
 SUBARU **スバル**
 SUZUKI **スズキ**
 TOYOTA **トヨタ**
 HITACHI NO. 順: 純正番号順
サイズ表 対照表-1
対照表-2

三菱

MITSUBISHI

車両型式	類別内容	エンジン	排気量	年式	Fr 純正番号	HITACHI No.	Rr 純正番号	HITACHI No.
------	------	------	-----	----	---------	-------------	---------	-------------

eK クロス

B34W	ターボ無 2WD 13"ベンチレーテッドディスク	BR06	660	19.02~	4615A175	C6-051BP	-	-
	ターボ無 2WD 12"ソリッドディスク			19.02~	4615A182	C6-039BP	-	-
B35W	ターボ付 2WD 13"ベンチレーテッドディスク	BR06	660	19.02~	4615A175	C6-051BP	-	-
	ターボ付 2WD 13"ベンチレーテッドディスク			19.02~	4615A175	C6-051BP	-	-
B37W	ターボ無 4WD 13"ベンチレーテッドディスク	BR06	660	19.02~	4615A175	C6-051BP	-	-
	ターボ無 4WD 12"ソリッドディスク			19.02~	4615A182	C6-039BP	-	-
B38W	ターボ付 4WD 13"ベンチレーテッドディスク	BR06	660	19.02~	4615A175	C6-051BP	-	-
	ターボ付 4WD 13"ベンチレーテッドディスク			19.02~	4615A175	C6-051BP	-	-

eK スペース

B11A	ターボ無(2WD)	3G83	660	14.01~	4615A182	C6-039BP	-	-
	ターボ付(2WD/4WD)			14.01~	4615A175	C6-051BP	-	-
B34A	ターボ無 2WD 13"ベンチレーテッドディスク	BR06	660	20.03~	4615A175	C6-051BP	-	-
	ターボ無 2WD 12"ソリッドディスク			20.03~	4615A182	C6-039BP	-	-
B35A	ターボ付 2WD 13"ベンチレーテッドディスク	BR06	660	20.03~	4615A175	C6-051BP	-	-
	ターボ付 2WD 13"ベンチレーテッドディスク			20.03~	4615A175	C6-051BP	-	-
B37A	ターボ無 2WD 13"ベンチレーテッドディスク	BR06	660	20.03~	4615A175	C6-051BP	-	-
B38A	ターボ付 4WD 13"ベンチレーテッドディスク	BR06	660	20.03~	4615A175	C6-051BP	-	-
	ターボ付 4WD 13"ベンチレーテッドディスク			20.03~	4615A175	C6-051BP	-	-

eK スポーツ

H82W	除くターボ	3G83	660	06.08~07.07	4615A063	C6-026BP	-	-
				07.08~13.04	4615A090	C6-028BP	-	-
	ターボ			06.08~13.04	4615A064	C6-027BP	-	-

eK ワゴン

H82W	ターボ*	3G83	660	06.08~13.04	4615A064	C6-027BP	-	-
	除く(ターボ*)			06.08~07.07	4615A063	C6-026BP	-	-
	除く(ターボ*)			07.08~13.04	4615A090	C6-028BP	-	-
B11W	除くターボ	3B20	660	13.06~	4615A182	C6-039BP	-	-
	ターボ			13.06~	4615A175	C6-051BP	-	-
B33W	ターボ無 2WD 13"ベンチレーテッドディスク	BR06	660	19.02~	4615A175	C6-051BP	-	-
	ターボ無 2WD 12"ソリッドディスク			19.02~	4615A182	C6-039BP	-	-
B36W	ターボ無 4WD 13"ベンチレーテッドディスク	BR06	660	19.02~	4615A175	C6-051BP	-	-
	ターボ無 4WD 12"ソリッドディスク			19.02~	4615A182	C6-039BP	-	-

eK カスタム

B11W	除くターボ	3B20	660	13.06~	4615A182	C6-039BP	-	-
	ターボ			13.06~	4615A175	C6-051BP	-	-

注) 純正品番確認：類別内容が多岐にわたるため純正品番での判断をお願いします。

●：生産終了品

三菱

MITSUBISHI

車両型式	類別内容	エンジン	排気量	年式	Fr 純正番号	HITACHI No.	Rr 純正番号	HITACHI No.
------	------	------	-----	----	---------	-------------	---------	-------------

RVR

GA3W		4B10	1800	10.02~12.10	4615A117	-	4615A121	C6-045BP
GA4W		4J10	1800	11.10~12.09	4615A178	C6-048BP	4615A193	C6-045BP
				12.10~	4615A178	C6-048BP	4615A125	C6-044BP

i (アイ)

HA1W	ターボ	3B20	660	05.12~14.04	MN113684	C6-034BP	-	-
	除くターボ			06.09~14.04	4615A001	C6-036BP	-	-
HA3W	電気自動車	Y4F1	EV	09.06~13.05	4615A217	-	-	-
HA4W		Y51	EV	13.05~	4615A219	-	-	-

アウトランダー

CW4W		4B11	2000	10.01~12.10	4615A117	-	4615A121	C6-045BP
				10.01~12.10	4615A178	C6-048BP	4615A121	C6-045BP
CW5W		4B12	2400	05.09~12.10	4615A117	-	4615A121	C6-045BP
				05.09~12.10	4615A178	C6-048BP	4615A121	C6-045BP
CW6W		6B31	3000	07.09~09.09	4615A117	-	4615A121	C6-045BP
				07.09~09.09	4615A178	C6-048BP	4615A121	C6-045BP
GF7W		4J11	2400	12.10~	4615A117	-	4615A125	C6-044BP
GF8W		4J12	2400	12.10~	4615A117	-	4615A125	C6-044BP
GG2W	PHEV	4B11	2000	13.01~	4615A179	-	4615A125	C6-044BP
				13.01~	4615A178	C6-048BP	4615A125	C6-044BP

エクリプスクロス

GK1W		4B40	1500	18.03~	4615A178	C6-048BP	4615A125	C6-044BP
GK9W		4N14	2267	19.05~	-	-	4615A125	C6-044BP

ギャランフォルティス

CY3A	スーパーエクシード	4B10	1800	09.12~12.10	4615A115	-	4615A119	-
	スポーツ			09.12~12.10	4615A178	C6-048BP	4615A121	C6-045BP
CY4A	ラリーアート,4WD	4B11	2000	09.04~15.03	4615A178	C6-048BP	4615A192	C6-053BP
				09.04~15.03	4615A179	-	4615A194	-
				09.04~15.03	4615A189	C6-047BP	4615A193	C6-045BP
				09.04~15.03	4615A190	-	4615A194	-
CY6A	エクシード・Sエクシード Rドラム	4J10	1800	12.10~13.05	4615A115	-	-	-
	エクシード・Sエクシード Rドラム			13.06~15.03	4615A190	-	-	-
	エクシード・Sエクシード Rディスク			12.10~13.05	4615A115	-	4615A119	-
	エクシード・Sエクシード Rディスク			13.06~15.03	4615A190	-	4615A119	-
CX3A	ツーリング	4B10	1800	09.12~11.09	4615A190	-	4615A194	-
	ツーリング			09.12~11.09	4615A178	C6-048BP	4615A193	C6-045BP
CX4A	スポーツ(F/16"ディスク)	4B11	2000	08.11~12.10	4615A178	C6-048BP	4615A193	C6-045BP
	ツーリング(F/16"ディスク)			09.11~12.10	4615A113	C6-047BP	4615A119	-
CX6A	スーパ	4J10	1800	11.10~	4615A178	C6-048BP	4615A121	C6-045BP

コルト

Z21A		4A90	1300	04.10~13.01	MR569931	C6-024BP	-	-
Z22A		4A90	1300	04.10~13.01	MR569931	C6-024BP	-	-
Z23A		4A91	1500	04.10~13.01	MR569931	C6-024BP	-	-
Z24A		4A91	1500	04.10~13.01	MR569931	C6-024BP	-	-

西暦	1992	93	94	95	96	97	98	99	2000	01	02	03	04	05	06	07	08	09	10	11	12	13	14	15	16	17	18	19	20	21	22	23
元号	平成4	5	6	7	8	9	10	11	12	13	14	15	16	17	18	19	20	21	22	23	24	25	26	27	28	29	30	令和元年	2	3	4	5

DAIHATSU
 ダイハツ
 HINO
 日野
 HONDA
 ホンダ
 ISUZU
 いすゞ
 LEXUS
 レクサス
 MAZDA
 マツダ
 MITSUBISHI
 三菱
 NISSAN
 日産
 SUBARU
 スバル
 SUZUKI
 スズキ
 TOYOTA
 トヨタ
 HITACHI NO. 順: 純正番号順
 サイズ表: 対照表-1
 対照表-2

三菱

mitsubishi

車両型式	類別内容	エンジン	排気量	年式	Fr 純正番号	HITACHI No.	Rr 純正番号	HITACHI No.
------	------	------	-----	----	---------	-------------	---------	-------------

コルトプラス

Z21W		4A90	1300	10.06~12.08	MR569931	C6-024BP	-	-
Z22W		4A90	1300	10.06~12.08	MR569931	C6-024BP	-	-
Z23W	Rドラム	4A91	1500	10.06~12.08	MR569931	C6-024BP	-	-
	Rディスク			04.08~12.06	MN116736	C6-046BP	MB699287	C6-041BP
Z24W		4A91	1500	10.06~12.08	MR569931	C6-024BP	-	-
Z27WG	ラリーアートLTGF	4G15	1500	06.05~12.06	MN116736	C6-046BP	MB699287	C6-041BP

タウンボックス

U61W		3G83	660	98.11~11.10	4615A021	C6-019BP	-	-
U62W		3G83	660	98.11~11.10	4615A021	C6-019BP	-	-
DS64W		4A30	660	14.02~15.02	MQ506043	S6-016BP	-	-
DS17W		R06A	660	15.03~	MQ508564	S6-016BP	-	-

ディグニティ

BHGY51	HV車	VQ35HR	3500	12.08~	MQ708188	-	MQ708256	-
--------	-----	--------	------	--------	----------	---	----------	---

デリカ D・2

MB15S		K12B	1200	11.03~15.12	MQ501189	S6-014BP	-	-
MB36S		K12C	1200	15.12~	MQ512066	S6-033BP	-	-

デリカ D・3

BM20		HR16DE	1600	11.09~	MQ704765	-	-	-
------	--	--------	------	--------	----------	---	---	---

デリカ D・5

CV2W		4J11	2000	12.01~12.06	4615A178	C6-048BP	4615A192	C6-053BP
				12.12~	4615A178	C6-048BP	4615A125	C6-044BP
CV4W		4B11	2000	10.01~11.12	4615A178	C6-048BP	4615A035	-
CV5W		4B12	2400	12.07~12.12	4615A178	C6-048BP	4615A125	C6-044BP
				12.12~	4615A178	C6-048BP	4615A125	C6-044BP
CV1W	クリーンディーゼル車	4N14	2200	13.01~	4615A178	C6-048BP	4615A125	C6-044BP

デリカ カーゴ/バン

SK82T/V/LM		F8	1800	99.09~11.10	MQ904435	M6-011BP	-	-
SKE6VM		FE	2000	99.09~11.12	MQ905217	M6-014BP	-	-
SKF2L/M/T/V		RF	2000	03.12~10.09	MQ904435	M6-011BP	-	-
SKF6M/V		RF	2000	03.12~11.12	MQ905217	M6-014BP	-	-
SKP2L/M/T/V		RF	2000	10.09~11.10	MQ905217	M6-014BP	-	-
BVM20		HR16DE	1600	11.09~	MQ704765	-	-	-

トッポ

H82A	ECI	3G83	660	08.09~13.09	4615A090	C6-028BP	-	-
	ターボ			08.09~13.09	4615A064	C6-027BP	-	-

パジェロ イオ

H76W	Rドラム	4G93	1800	98.05~07.05	MR334996	C6-022BP	-	-
	Rディスク			98.05~07.05	MR334996	C6-022BP	MR493489	-

パジェロ ミニ

H58A		4A30	660	98.10~13.01	MR307796	C6-029BP	-	-
------	--	------	-----	-------------	----------	----------	---	---

注) 純正品番確認: 類別内容が多岐にわたるため純正品番での判断をお願いします。
 ● : 生産終了品

三菱

MITSUBISHI

車両型式	類別内容	エンジン	排気量	年式	Fr 純正番号	HITACHI No.	Rr 純正番号	HITACHI No.
------	------	------	-----	----	---------	-------------	---------	-------------

プラウディア

BY51		VQ25HR	2500	12.08~	MQ708188	-	MQ708256	-
BKY51		VQ37VHR	3700	12.08~	MQ708188	-	MQ708256	-
BKNY51		VQ37VHR	3700	12.08~	MQ708188	-	MQ708256	-

ミニカ

H42A		3G83	660	98.10~07.07	4615A021	C6-019BP	-	-
H42V	13"	3G83	660	98.10~11.03	4615A021	C6-019BP	-	-
	12"			00.11~11.03	MR249605	C6-021BP	-	-
H47A		3G83	660	98.10~07.07	4615A021	C6-019BP	-	-
H47V	13"	3G83	660	98.10~11.03	4615A021	C6-019BP	-	-
	12"			00.11~11.03	MR249605	C6-021BP	-	-

ミニキャブ

U61T/TP/V		3G83	660	98.11~11.10	MR249605	C6-021BP	-	-
				11.11~14.02	4615A090	C6-028BP	-	-
U62T/TP/V		3G83	660	98.11~11.10	MR249605	C6-021BP	-	-
				11.11~14.02	4615A090	C6-028BP	-	-
DS64V		K6A	660	14.02~15.02	MQ507458	S6-030BP	-	-
DS16T		R06A	660	14.02~	MQ507458	S6-030BP	-	-
DS17V		R06A	660	15.03~	MQ507458	S6-030BP	-	-

ミニキャブ ミーブ

U67V		EV	EV	11.12~12.12	4615A090	C6-028BP	-	-
U68T		EV	EV	13.01~14.09	4615A090	C6-028BP	-	-
				14.10~	4615A182	C6-039BP	-	-
U68V		EV	EV	13.01~14.09	4615A090	C6-028BP	-	-
				14.10~	4615A182	C6-039BP	-	-

ミラージュ / ミラージュアスティ

A05A		3A90	1000	12.07~15.10	4615A105	C6-051BP	-	-
A03A		3A92	1200	14.11~	4615A105	C6-051BP	-	-

ランサー

CVZNY12	バン	HR16	1600	08.11~	MQ702311	V6-279BP	-	-
CVY12		HR15	1500	08.11~	MQ703762	V6-284BP	-	-
CVJY12		HR18	1800	08.11~13.06	MQ703762	V6-284BP	-	-
CVAY12		CR12	1200	10.09~13.06	MQ703762	V6-284BP	-	-
CS2A	MX-E,MX-ツリガ	4G15	1500	03.01~07.05	MB699285	C6-040BP	-	-
CS2A		4G15	1500	05.01~09.10	MQ703762	V6-284BP	-	-
CS5A	リアート	4G93	1800	03.11~07.05	MR510966	C6-031B	MB928716	C6-103B
CS5A		4G93	1800	03.01~09.10	MR449770	-	-	-
CS2W	B54	4G15	1500	05.11~07.06	MB699285	C6-040BP	-	-
CS5W	T-ツリガ, B45	4G93	1800	03.01~07.06	MR510742	-	MB668083	C6-102BP
CS5W	リアート	4G93	1800	03.09~07.06	MR510966	C6-031B	MB928716	C6-103B

ランサー エボリューション

CT9W	ブレンボ	4G63	2000	05.08~06.11	4615A031	-	4615A032	-
CZ4A	GSR,ブレンボ	4B11	2000	07.08~16.04	4615A185	-	4615A186	-
	RS			07.08~16.04	4615A184	-	4615A188	-

西暦	1992	93	94	95	96	97	98	99	2000	01	02	03	04	05	06	07	08	09	10	11	12	13	14	15	16	17	18	19	20	21	22	23
元号	平成4	5	6	7	8	9	10	11	12	13	14	15	16	17	18	19	20	21	22	23	24	25	26	27	28	29	30	令和元年	2	3	4	5

DAIHATSU
 ダイハツ
 HINO
 日野
 HONDA
 ホンダ
 ISUZU
 いすゞ
 LEXUS
 レクサス
 MAZDA
 マツダ
 MITSUBISHI
 三菱
 NISSAN
 日産
 SUBARU
 スバル
 SUZUKI
 スズキ
 TOYOTA
 トヨタ
 HITACHI NO. 順: 純正番号順
 サイズ表: 対照表-1
 対照表-2

三菱ふそう

MITSUBISHI FUSO

車両型式	類別内容	エンジン	排量	年式	Fr 純正番号	HITACHI No.	Rr 純正番号	HITACHI No.
------	------	------	----	----	---------	-------------	---------	-------------

キャンター FA/FB系

FA500A		4G63	2000	97.06~99.04	MC838750	-	-	-
FA500B		4G63	2000	97.06~99.04	MC838750	-	-	-
FA510A		4G63	2000	97.06~99.04	MC112002	C6-037BP	-	-
FA510B	-0	4G63	2000	97.06~99.04	MB295968	C6-030BP	-	-
	-1			97.06~99.04	MC112002	C6-037BP	-	-
FA580B		4G63	2000	97.06~99.04	MC838750	-	-	-
FA590B		4G63	2000	97.06~99.04	MC112002	C6-037BP	-	-
FA523B		4G64	2400	96.11~99.04	MC838750	-	-	-
FB308A	-A	4DR7	2800	89.11~93.10	MB295968	C6-030BP	-	-
	-B			89.11~93.10	MC112001	-	-	-
FB308B	-TC	4DR7	2800	89.11~93.10	MB295968	C6-030BP	-	-
	-FC,-FM			89.11~93.10	MC112002	C6-037BP	-	-
FB501A		4M40	2800	93.10~99.05	MC838750	-	-	-
FB501B		4M40	2800	93.10~99.05	MC838750	-	-	-
FB510A		4G63	2000	99.05~10.11	MC112002	C6-037BP	-	-
FB510B	-0	4G63	2000	99.05~10.11	MB295968	C6-030BP	-	-
	-1			99.05~10.11	MC112002	C6-037BP	-	-
FB511A	-1A	4M40	2800	93.10~99.05	MC112002	C6-037BP	-	-
	-1A56			93.10~99.05	MB334308	C6-003BP	-	-
	-1A45高所作業			96.11~99.05	MB334308	C6-003BP	-	-
FB511B	-0,-8	4M40	2800	93.10~99.05	MB295968	C6-030BP	-	-
	-1			93.10~99.05	MC112002	C6-037BP	-	-
FB510B	-0	4G63	2000	99.05~10.11	MB295968	C6-030BP	-	-
	-1			99.05~10.11	MC112002	C6-037BP	-	-
FB51AA	-1A46,-1A47	4M40	2800	99.05~02.06	MB334308	C6-003BP	-	-
	-1A			99.05~02.06	MC112002	C6-037BP	-	-
FB51AB	-0,-8	4M40	2800	99.03~02.06	MB295968	C6-030BP	-	-
	-1,-X			99.03~02.06	MC112002	C6-037BP	-	-
FB700A		4G63	2000	03.07~10.11	MK356524	C6-035BP	-	-
	総輪ディスクブレーキ			03.07~10.11	MK584496	C6-035BP	MK584497	C6-038BP
FB700B	F/R/ゲイ	4G63	2000	02.06~07.12	MK584496	C6-035BP	MK584497	C6-038BP
FB700B	R/ドラム	4G63	2000	02.06~07.12	MK584496	C6-035BP	-	-
FB70AA		4M40	2800	02.05~04.08	MK584496	C6-035BP	-	-
	総輪ディスクブレーキ			02.05~04.08	MK584496	C6-035BP	MK584497	C6-038BP
FB70AB		4M40	2800	02.05~04.08	MK584496	C6-035BP	-	-
	総輪ディスクブレーキ			02.05~04.08	MK584496	C6-035BP	MK584497	C6-038BP
FB70A	F/R/ゲイ	4M40	2800	02.06~07.12	MK584496	C6-035BP	MK584497	C6-038BP
	R/ドラム			02.06~07.12	MK584496	C6-035BP	-	-
FB70B	総輪ディスクブレーキ	4M42	3000	04.07~10.11	MK584496	C6-035BP	MK584497	C6-038BP
FBA00	全低床	4P10	3000	10.10~	MK584496	C6-035BP	MK584497	C6-038BP
	ダンプ			10.10~	MK584501	C6-033BP	MK584502	●C6-049BP
FBA20		4P10	3000	10.10~	MK584498	C6-054BP	MK584500	-
FBA30	F/R/ゲイ	4P10	3000	10.10~14.11	MK584501	C6-033BP	MK584502	C6-052BP
FBA50	F/R/ゲイ	4P10	3000	12.12~14.11	MK584502	C6-052BP	MK584502	C6-052BP
FBA60	F/R/ゲイ	4P10	3000	10.10~14.11	MK584501	C6-033BP	MK584502	C6-052BP
FC563		4G64	2400	96.11~99.04	MC894847	C6-033BP	-	-

キャンター FE系

FE301B	-A,-T	4D30	3300	85.10~93.10	MB295968	C6-030BP	-	-
	-F			87.11~93.10	MB295969	-	-	-
FE305B	-A,-T	4D32	3600	85.10~93.10	MB295968	C6-030BP	-	-
	-F			85.10~93.10	MB295969	-	-	-

注) 純正品番確認：類別内容が多岐にわたるため純正品番での判断をお願いします。

●：生産終了品

車両型式	類別内容	エンジン	排量	年式	Fr 純正番号	HITACHI No.	Rr 純正番号	HITACHI No.
------	------	------	----	----	---------	-------------	---------	-------------

キャンター FE系

FE305BD	-G	4D32	3600	89.08~93.10	MB334308	C6-003BP	-	-
	-T			85.09~93.10	MB295968	C6-030BP	-	-
FE307BD		4D33	4200	89.11~93.10	MB334308	C6-003BP	-	-
FE311BD		4D30	3300	85.10~93.10	MB334308	C6-003BP	-	-
FE311BN		4D30	3300	85.10~93.10	MB334308	C6-003BP	-	-
FE315B	-H	4D32	3600	85.10~93.10	MB295970	-	-	-
	-N			91.04~93.10	MB334308	C6-003BP	-	-
FE315BD		4D32	3600	85.10~93.10	MB334308	C6-003BP	-	-
FE315BN		4D32	3600	85.10~93.10	MB334308	C6-003BP	-	-
FE317B		4D33	4200	88.11~93.10	MB334308	C6-003BP	-	-
FE317BD		4D33	4200	87.11~93.10	MB334308	C6-003BP	-	-
FE317BN		4D33	4200	89.11~93.10	MB334308	C6-003BP	-	-
FE321E	-F	4D30	3300	87.11~93.10	MB295969	-	-	-
	-T			87.11~93.10	MB295968	C6-030BP	-	-
FE325BV	-A,-T	4D32	3600	85.10~89.10	MB295968	C6-030BP	-	-
	-F			90.10~93.10	MB295969	-	-	-
FE325E	-F	4D32	3600	87.11~93.10	MB295969	-	-	-
	-T			85.10~93.10	MB295968	C6-030BP	-	-
FE335EV		4D32	3600	85.10~93.10	MB334308	C6-003BP	-	-
FE337E		4D33	4200	89.10~93.10	MB334308	C6-003BP	-	-
FE337EV		4D33	4200	89.10~93.10	MB334308	C6-003BP	-	-
FE425E	-F	4D32	3600	87.11~93.10	MB295969	-	-	-
	-R,-T			85.10~89.10	MB295968	C6-030BP	-	-
FE425EV		4D32	3600	85.10~89.10	MB295968	C6-030BP	-	-
FE435C	-HE	4D32	3600	85.10~93.10	MB295970	-	-	-
	-HZ			85.10~93.10	MB334308	C6-003BP	-	-
FE435ED		4D32	3600	85.10~89.10	MB334308	C6-003BP	-	-
FE435EV		4D32	3600	85.10~93.10	MB334308	C6-003BP	-	-
FE435F		4D32	3600	85.10~93.10	MB334308	C6-003BP	-	-
FE437C		4D33	4200	89.11~93.10	MB334308	C6-003BP	-	-
FE437E		4D33	4200	87.08~93.10	MB334308	C6-003BP	-	-
FE437EV		4D33	4200	87.08~93.10	MB334308	C6-003BP	-	-
FE439E		4D34	3900	89.11~93.10	MB334308	C6-003BP	-	-
FE439EV		4D34	3900	89.11~93.10	MB334308	C6-003BP	-	-
FE439F		4D34	3900	89.11~93.10	MB334308	C6-003BP	-	-
FE507B		4D33	4200	93.10~99.04	MC838751	C6-015BP	-	-
FE507BT		4D33	4200	93.10~99.04	MC862078	-	-	-
FE508B		4D35	4600	93.10~99.04	MC838751	C6-015BP	-	-
FE512BD		4M51	5200	97.11~99.05	MB334308	C6-003BP	-	-
FE516B		4D36	3600	93.10~99.04	MB334308	C6-003BP	-	-
FE516BC		4D36	3600	93.10~99.04	MB334308	C6-003BP	-	-
FE516BD		4D36	3600	93.10~99.04	MB334308	C6-003BP	-	-
FE516BN		4D36	3600	93.10~96.11	MB334308	C6-003BP	-	-
FE516BT		4D36	3600	93.10~99.04	MB295968	C6-030BP	-	-
FE517B		4D33	4200	93.10~99.04	MB334308	C6-003BP	-	-
FE517BC		4D33	4200	93.10~99.04	MB334308	C6-003BP	-	-
FE517BD		4D33	4200	93.10~99.04	MB334308	C6-003BP	-	-
FE517BN		4D33	4200	93.10~96.11	MB334308	C6-003BP	-	-
FE518		4D35	4600	93.10~99.04	MB334308	C6-003BP	-	-
FE527E		4D33	4200	95.03~99.04	MC838751	C6-015BP	-	-
FE527ET		4D33	4200	95.03~99.04	MC838751	C6-015BP	-	-
FE528E		4D35	4600	95.03~99.04	MC838751	C6-015BP	-	-
FE532B		4M51	5200	97.11~99.05	MB334308	C6-003BP	-	-

西暦	1992	93	94	95	96	97	98	99	2000	01	02	03	04	05	06	07	08	09	10	11	12	13	14	15	16	17	18	19	20	21	22	23
元号	平成4	5	6	7	8	9	10	11	12	13	14	15	16	17	18	19	20	21	22	23	24	25	26	27	28	29	30	令和元年	2	3	4	5

DAIHATSU
 ダイハツ
 HINO
 日野
 HONDA
 ホンダ
 ISUZU
 いすゞ
 LEXUS
 レクサス
 MAZDA
 マツダ
 MITSUBISHI
 三菱
 NISSAN
 日産
 SUBARU
 スバル
 SUZUKI
 スズキ
 TOYOTA
 トヨタ
 HITACHI NO. 順: 純正番号順
 サイズ表: 対照表-1
 対照表-2

三菱ふそう

MITSUBISHI FUSO

車両型式	類別内容	エンジン	排気量	年式	Fr 純正番号	HITACHI No.	Rr 純正番号	HITACHI No.
------	------	------	-----	----	---------	-------------	---------	-------------

キャンター FE系

FE532BD		4M51	5200	97.11~99.05	MC894847	C6-033BP	-	-
FE533BA		4G64	2400	99.05~10.11	MC894847	C6-033BP	-	-
FE536E		4D36	3600	93.10~99.04	MB334308	C6-003BP	-	-
FE537B	-1,-4, 除く DUST	4D33	4200	93.10~99.04	MB334308	C6-003BP	-	-
	-3			93.10~97.07	MC838284	-	-	-
	-4(DUST),-6			96.10~99.04	MC894847	C6-033BP	-	-
FE537BD	-6	4D33	4200	95.03~99.04	MC894847	C6-033BP	-	-
FE537E	-1,-4	4D33	4200	93.10~95.03	MB334308	C6-003BP	-	-
	-3,-6			93.10~95.03	MC838284	-	-	-
FE537ET		4D33	4200	93.10~95.03	MB334308	C6-003BP	-	-
FE537EV	-1,-4	4D33	4200	93.10~99.04	MB334308	C6-003BP	-	-
	-3,-6			93.10~96.11	MC838284	-	-	-
FE538B	-1,-4	4D35	4600	93.10~99.04	MB334308	C6-003BP	-	-
	-3			93.10~96.11	MC838284	-	-	-
	-6			93.10~96.11	MC838751	C6-015BP	-	-
FE538BD	-3,-6	4D35	4600	95.03~99.04	MC838284	-	-	-
FE538C	-1,AT	4D35	4600	95.03~96.11	MB334308	C6-003BP	-	-
	-1,AT			95.03~96.11	MC838751	C6-015BP	-	-
	-4			95.03~96.11	MB334308	C6-003BP	-	-
	-6			95.03~96.11	MC838284	-	-	-
FE538E	-1,-4	4D35	4600	93.10~96.11	MB334308	C6-003BP	-	-
	-3,-6			93.10~99.04	MC838284	-	-	-
FE538EV	-1,-4	4D35	4600	93.10~96.11	MB334308	C6-003BP	-	-
	-3,-6			93.10~96.11	MC838284	-	-	-
FE562B		4M51	5200	97.11~99.05	MC894847	C6-033BP	-	-
FE562C		4M51	5200	97.11~99.05	MC894847	C6-033BP	-	-
FE566B		4D36	3600	96.10~99.04	MC894847	C6-033BP	-	-
FE567B		4D33	4200	96.10~99.04	MC894847	C6-033BP	-	-
FE567EV	-1,-4	4D33	4200	96.10~99.04	MB334308	C6-003BP	-	-
	-3,-6			96.10~99.04	MC894847	C6-033BP	-	-
FE568B		4D35	4600	96.10~99.04	MC894847	C6-033BP	-	-
FE568C		4D35	4600	96.10~99.04	MC894847	C6-033BP	-	-
FE632C	-4	4M51	5200	97.11~99.05	MB334308	C6-003BP	-	-
	-6			97.11~99.05	MC894847	C6-033BP	-	-
FE636E		4D36	3600	93.10~99.04	MB334308	C6-003BP	-	-
FE637		4D33	4200	93.10~99.04	MB334308	C6-003BP	-	-
FE638C	-4	4D35	4600	93.10~99.04	MB334308	C6-003BP	-	-
	-6			93.10~99.04	MC894847	C6-033BP	-	-
FE638E	-1,-4	4D35	4600	93.10~99.04	MB334308	C6-003BP	-	-
	-3			93.10~99.04	MC894846	C6-032BP	-	-
	-6			93.10~99.04	MC894847	C6-033BP	-	-
FE639E	-1,-4	4D34	3900	93.10~99.04	MB334308	C6-003BP	-	-
	-3			93.10~99.04	MC894846	C6-032BP	-	-
	-6			93.10~99.04	MC894847	C6-033BP	-	-
FE639EV	-1,-4	4D34	3900	93.10~96.11	MB334308	C6-003BP	-	-
	-3,-6			93.10~96.11	-	-	-	-
FE639F	-1,-4	4D34	3900	93.10~96.11	MB334308	C6-003BP	-	-
	-6			93.10~95.03	-	-	-	-
FE639G	-1,-4	4D34	3900	96.10~99.04	MB334308	C6-003BP	-	-
FE662E	-1,-4	4M51	5200	97.11~99.05	MB334308	C6-003BP	-	-
	-3			97.11~99.05	MC894846	C6-032BP	-	-
	-6			97.11~99.05	MC894847	C6-033BP	-	-

注) 純正品番確認: 類別内容が多岐にわたるため純正品番での判断をお願いします。

● : 生産終了品

車両型式	類別内容	エンジン	排気量	年式	Fr 純正番号	HITACHI No.	Rr 純正番号	HITACHI No.
------	------	------	-----	----	---------	-------------	---------	-------------

キャンター FE系

FE662EV	-1,-4	4M51	5200	97.11~99.05	MB334308	C6-003BP	-	-
	-3			97.11~99.05	MC894846	C6-032BP	-	-
	-6			97.11~99.05	MC894847	C6-033BP	-	-
FE667EV	-1,-4	4D33	4200	96.10~99.04	MB334308	C6-003BP	-	-
	-6			98.10~99.04	MC894847	C6-033BP	-	-
FE668EV	-1,-4	4D35	4600	96.10~99.04	MB334308	C6-003BP	-	-
	-3			96.10~99.04	MC894846	C6-032BP	-	-
	-6			96.10~99.04	MC894847	C6-033BP	-	-
FE669EV	-1,-4	4D34	3900	96.10~99.04	MB334308	C6-003BP	-	-
	-3			96.10~99.04	MC894846	C6-032BP	-	-
	-6			96.10~99.04	MC894847	C6-033BP	-	-
FE50EB		4M51	5200	99.05~02.05	MC838751	C6-015BP	-	-
FE50CB		4D33	4200	99.05~02.05	MC838751	C6-015BP	-	-
FE50CBT		4D33	4200	99.05~02.05	MC862078	-	-	-
FE51CB		4D33	4200	99.05~02.05	MB334308	C6-003BP	-	-
FE51CBD		4D33	4200	99.05~02.05	MB334308	C6-003BP	-	-
FE51CBT		4D33	4200	99.05~02.05	MB334308	C6-003BP	-	-
FE51CBTD		4D33	4200	99.05~02.05	MB334308	C6-003BP	-	-
FE51EBD	-1/-4	4M51	5200	99.05~02.05	MB334308	C6-003BP	-	-
	-3/-6			99.05~02.05	MC894847	C6-033BP	-	-
FE52E		4M51	5200	99.05~02.05	MC838751	C6-015BP	-	-
FE52CB		4D33	4200	99.05~02.05	MC838751	C6-015BP	-	-
FE52CE		4D33	4200	99.05~02.05	MC838751	C6-015BP	-	-
FE52CET		4D33	4200	99.05~02.05	MC838751	C6-015BP	-	-
FE53CB	-1UA,-1UK	4D33	4200	99.05~02.05	MC894847	C6-033BP	-	-
	-1UV55			99.05~02.05	MC894847	C6-033BP	-	-
	-1UVA89,-1UV89			99.05~02.05	MB334308	C6-003BP	-	-
FE53CE		4D33	4200	99.05~02.05	MB334308	C6-003BP	-	-
FE53CEV	-1,-4	4D33	4200	99.05~02.05	MB334308	C6-003BP	-	-
	-6			99.05~02.05	MC894847	C6-033BP	-	-
FE53EB		4M51	5200	99.05~02.05	MC894847	C6-033BP	-	-
FE53EBD		4M51	5200	99.05~02.05	MC894847	C6-033BP	-	-
FE53EBX		4M51	5200	99.05~02.05	MC894847	C6-033BP	-	-
FE53EEV	-1/-4	4M51	5200	99.04~02.05	MB334308	C6-003BP	-	-
	-3/-6			99.04~02.05	MC894847	C6-033BP	-	-
FE59EEV		4M51	5200	99.05~02.05	MB334308	C6-003BP	-	-
FE62EE		4M51	5200	99.05~02.05	MC894847	C6-033BP	-	-
FE63CE		4D33	4200	99.05~02.05	MB334308	C6-003BP	-	-
FE63CET		4D33	4200	99.05~02.05	MB334308	C6-003BP	-	-
FE63CEV	-1,-4	4D33	4200	99.05~02.05	MB334308	C6-003BP	-	-
	-3			99.05~02.05	MC894846	C6-032BP	-	-
	-6			99.05~02.05	MC894847	C6-033BP	-	-
FE63DCY		4M50	4900	99.05~02.05	MB334308	C6-003BP	-	-
FE63DE	-3	4M50	4900	99.05~02.05	MC894846	C6-032BP	-	-
	-6			99.05~02.05	MC894847	C6-033BP	-	-
FE63DEV	-1/-4	4M50	4900	99.05~02.05	MB334308	C6-003BP	-	-
	-3			99.05~02.05	MC894846	C6-032BP	-	-
	-6			99.05~02.05	MC894847	C6-033BP	-	-
FE63DG	-1/-4	4M50	4900	99.05~02.05	MB334308	C6-003BP	-	-
	-3			99.05~02.05	MC894846	C6-032BP	-	-
	-6			99.05~02.05	MC894847	C6-033BP	-	-
FE63EC	-4	4M51	5200	99.05~02.05	MB334308	C6-003BP	-	-
	-6			99.05~02.05	MC894847	C6-033BP	-	-

西暦	1992	93	94	95	96	97	98	99	2000	01	02	03	04	05	06	07	08	09	10	11	12	13	14	15	16	17	18	19	20	21	22	23
元号	平成4	5	6	7	8	9	10	11	12	13	14	15	16	17	18	19	20	21	22	23	24	25	26	27	28	29	30	令和元年	2	3	4	5

DAIHATSU
 ダイハツ
 HINO
 日野
 HONDA
 ホンダ
 ISUZU
 いすゞ
 LEXUS
 レクサス
 MAZDA
 マツダ
 MITSUBISHI
 三菱
 NISSAN
 日産
 SUBARU
 スバル
 SUZUKI
 スズキ
 TOYOTA
 トヨタ
 HITACHI NO. 順: 純正番号順
 サイズ表: 対照表-1
 対照表-2

三菱自動車工業株式会社
 日産自動車株式会社
 スズキ株式会社
 トヨタ自動車株式会社
 日産自動車株式会社
 三菱自動車工業株式会社
 マツダ株式会社
 レクサス株式会社
 いすゞ自動車株式会社
 ホンダ株式会社
 日野自動車株式会社
 ダイハツ工業株式会社

三菱ふそう

mitsubishi fuso

車両型式	類別内容	エンジン	排気量	年式	Fr 純正番号	HITACHI No.	Rr 純正番号	HITACHI No.
------	------	------	-----	----	---------	-------------	---------	-------------

キャンター FE系

FE63EE		4M51	5200	99.05~02.05	MC894846	C6-032BP	-	-
FE63EEV	-1	4M51	5200	99.05~02.05	MB334308	C6-003BP	-	-
	-3			99.05~02.05	MC894846	C6-032BP	-	-
	-4			99.05~02.05	MB334308	C6-003BP	-	-
	-6			99.05~02.05	MC894847	C6-033BP	-	-
FE69EEV	-11	4M51	5200	99.05~02.05	MB334308	C6-003BP	-	-
	-31			99.05~02.05	MC894846	C6-032BP	-	-
FE70BB	-0,-1,-6	4M42	3000	04.04~11.09	MB334308	C6-003BP	-	-
	-8			04.04~11.09	MK385151	-	-	-
FE70CB	-0,-1,-4	4D33	4200	02.05~04.08	MB334308	C6-003BP	-	-
	-8			02.05~04.08	MK385151	-	-	-
FE70DB	-0,-1,-4	4M50	4900	04.02~11.08	MB334308	C6-003BP	-	-
	-3,-6			04.02~11.08	MC894847	C6-033BP	-	-
	-8			04.02~11.08	MK385151	-	-	-
FE70EB	-0	4M51	5200	02.05~04.08	MB334308	C6-003BP	-	-
	-1,-4			02.05~04.08	MB334308	C6-003BP	-	-
	-3,-6			02.05~04.08	MC894847	C6-033BP	-	-
	-8			02.05~04.08	MK385151	-	-	-
FE70EBD		4M51	5200	02.05~04.08	MB334308	C6-003BP	-	-
FE71CBD		4D33	4200	02.05~04.08	MB334308	C6-003BP	-	-
FE71BBD		4M42	3000	04.04~11.08	MB334308	C6-003BP	-	-
FE71DBD	-1	4M50	4900	04.04~11.08	MB334308	C6-003BP	-	-
	-3,-6			04.04~11.08	MC894847	C6-033BP	-	-
	-4			04.04~11.08	MB334308	C6-003BP	-	-
	-1W			04.04~10.11	MB334308	C6-003BP	MK384575	-
FE71EBD	-1	4M51	5200	02.05~04.08	MB334308	C6-003BP	-	-
	-3,-6			02.05~04.08	MC894847	C6-033BP	-	-
	-4			02.05~04.08	MB334308	C6-003BP	-	-
	-4E2 総輪ディスク			02.05~04.08	MB334308	C6-003BP	MK384575	-
FE71BSD		4M42	3000	04.04~11.09	MB334308	C6-003BP	-	-
	総輪ディスク			04.04~11.09	MB334308	C6-003BP	MK384575	-
FE72BB		4M42	3000	04.04~10.11	MB334308	C6-003BP	-	-
FE72BE		4M42	3000	04.04~11.09	MB334308	C6-003BP	-	-
FE72BEV		4M42	3000	04.04~10.11	MB334308	C6-003BP	-	-
FE72CB		4D33	4200	02.05~04.08	MB334308	C6-003BP	-	-
FE72CE		4D33	4200	02.05~04.08	MB334308	C6-003BP	-	-
FE72DB		4M50	4900	04.02~11.07	MB334308	C6-003BP	-	-
FE72DC		4M50	4900	04.02~11.07	MB334308	C6-003BP	-	-
FE72DE	-1,-4	4M50	4900	04.02~11.07	MB334308	C6-003BP	-	-
	-3,-6			04.02~11.07	MK584501	C6-033BP	-	-
FE72DEV	-1,-4	4M50	4900	04.02~11.07	MB334308	C6-003BP	-	-
	-3,-6			04.02~11.07	MK584501	C6-033BP	-	-
FE72EB		4M51	5200	02.05~04.08	MB334308	C6-003BP	-	-
FE72EC		4M51	5200	02.05~04.08	MB334308	C6-003BP	-	-
FE72EE	-1,-4	4M51	5200	02.05~04.08	MB334308	C6-003BP	-	-
	-3,-6			02.05~04.08	MK584501	C6-033BP	-	-
FE72EEV	-1,-4	4M51	5200	02.05~04.08	MB334308	C6-003BP	-	-
	-3,-6			02.05~04.08	MK584501	C6-033BP	-	-
FE73BB		4M42	3000	04.04~11.09	MC894847	C6-033BP	-	-
FE73CB		4D33	4200	02.05~04.08	MC894847	C6-033BP	-	-
FE73BEV		4M42	3000	04.04~11.07	MB334308	C6-003BP	-	-

注) 純正品番確認：類別内容が多岐にわたるため純正品番での判断をお願いします。
 ●：生産終了品

車両型式	類別内容	エンジン	排量	年式	Fr 純正番号	HITACHI No.	Rr 純正番号	HITACHI No.
------	------	------	----	----	---------	-------------	---------	-------------

キャンター FE系

FE73CEV	-1,-4	4D34	3900	02.05~04.08	MB334308	C6-003BP	-	-	
	-6			02.05~04.08	MC894847	C6-033BP	-	-	
	-1,-4	4D33	4200	02.05~04.08	MB334308	C6-003BP	-	-	
				-6	02.05~04.08	MC894847	C6-033BP	-	-
FE73DB		4M50	4900	04.02~11.07	MC894847	C6-033BP	-	-	
FE73DBX		4M50	4900	04.02~11.07	MC894847	C6-033BP	-	-	
FE73DBY		4M50	4900	04.02~11.07	MC894847	C6-033BP	-	-	
FE73DC		4M50	4900	04.02~11.07	MC894847	C6-033BP	-	-	
FE73DCX		4M50	4900	04.02~11.07	MC894847	C6-033BP	-	-	
FE73DCY		4M50	4900	04.02~11.07	MC894847	C6-033BP	-	-	
FE73EB		4M51	5200	02.05~04.08	MC894847	C6-033BP	-	-	
FE73EBX		4M51	5200	02.05~04.08	MC894847	C6-033BP	-	-	
FE73EBY		4M51	5200	02.05~04.08	MC894847	C6-033BP	-	-	
FE73EC		4M51	5200	02.05~04.08	MC894847	C6-033BP	-	-	
FE73ECX		4M51	5200	02.05~04.08	MC894847	C6-033BP	-	-	
FE73ECY		4M51	5200	02.05~04.08	MC894847	C6-033BP	-	-	
FE74BBV		4M42	3000	06.06~	MB334308	C6-003BP	-	-	
FE74BEV		4M42	3000	06.08~10.11	MB334308	C6-003BP	-	-	
FE74BV		4M42	3000	06.06~11.09	MB334308	C6-003BP	-	-	
FE74BE		4M42	3000	06.04~11.09	MC894847	C6-033BP	-	-	
FE74DBV/EV	-1,-4	4M50	3001	07.01~10.11	MB334308	C6-003BP	-	-	
	-3,-6			07.01~10.11	MC894847	C6-033BP	-	-	
FE78DEV		4M50	4900	04.02~09.04	MB334308	C6-003BP	-	-	
FE78EEV		4M51	5200	02.05~04.08	MB334308	C6-003BP	-	-	
FE82BC/E/G		4M42	3000	06.08~	MB334308	C6-003BP	-	-	
FE82CE		4D33	4200	02.05~04.08	MB334308	C6-003BP	-	-	
FE82CEV		4D34	3900	02.05~04.08	MB334308	C6-003BP	-	-	
FE83CEV	-1,-4	4D34	3900	02.05~04.08	MB334308	C6-003BP	-	-	
	-3			02.05~04.08	MC894846	C6-032BP	-	-	
	-6			02.05~04.08	MC894847	C6-033BP	-	-	
FE82DC		4M50	4900	04.02~11.09	MB334308	C6-003BP	-	-	
	-44			04.02~11.09	MB334308	C6-003BP	MK384575	-	-
FE82DE	-0	4M50	4900	04.02~10.11	MB334308	C6-003BP	-	-	
	-1,-4			02.05~10.11	MB334308	C6-003BP	MK384575	-	-
	-3			02.05~10.11	MC894846	C6-032BP	MK384575	-	-
	-6			02.05~10.11	MC894847	C6-033BP	MK384575	-	-
FE82DEV	-1,-4	4M50	4900	02.05~10.11	MB334308	C6-003BP	MK384575	-	
	-3			02.05~10.11	MC894846	C6-032BP	MK584502	C6-052BP	
	-6			02.05~10.11	MK584501	C6-033BP	MK584502	C6-052BP	
FE82DEX	-3	4M50	4900	02.05~10.11	MC894846	C6-032BP	MC894848	-	
	-6			04.02~10.11	MC894847	C6-033BP	-	-	
FE82DG	-1,-4	4M50	4900	02.05~11.09	MB334308	C6-003BP	MK384575	-	
	-3			02.05~11.09	MC894846	C6-032BP	MK584502	C6-052BP	
	-6			02.05~11.09	MK584501	C6-033BP	MK584502	C6-052BP	
FE82EC	-41,-4A1	4M51	5200	02.05~04.08	MB334308	C6-003BP	-	-	
	-42			02.05~04.08	MB334308	C6-003BP	MK384575	-	-
FE82EE	-1,-4	4M51	5200	02.05~04.08	MB334308	C6-003BP	-	-	
	-3			02.05~04.08	MC894846	C6-032BP	-	-	
	-6			02.05~04.08	MC894847	C6-033BP	-	-	
	-32,-3M2			02.05~04.08	MC894846	C6-032BP	MK584502	C6-052BP	
	-62,-6M2			02.05~04.08	MK584501	C6-033BP	MK584502	C6-052BP	

西暦	1992	93	94	95	96	97	98	99	2000	01	02	03	04	05	06	07	08	09	10	11	12	13	14	15	16	17	18	19	20	21	22	23
元号	平成4	5	6	7	8	9	10	11	12	13	14	15	16	17	18	19	20	21	22	23	24	25	26	27	28	29	30	令和元年	2	3	4	5

DAIHATSU
 ダイハツ
 HINO
 日野
 HONDA
 ホンダ
 ISUZU
 いすゞ
 LEXUS
 レクサス
 MAZDA
 マツダ
 MITSUBISHI
 三菱
 NISSAN
 日産
 SUBARU
 スバル
 SUZUKI
 スズキ
 TOYOTA
 トヨタ
 HITACHI NO. 順: 純正番号順
 サイズ表: 対照表-1
 対照表-2

サイズ表 対照表-2: 対照表-1
 トヨタ TOYOTA
 スズキ SUZUKI
 スバル SUBARU
 日産 NISSAN
 三菱 MITSUBISHI
 マツダ MAZDA
 レクサス LEXUS
 いすゞ ISUZU
 ホンダ HONDA
 日野 HINO
 ダイハツ DAIHATSU

三菱ふそう

MITSUBISHI FUSO

車両型式	類別内容	エンジン	排気量	年式	Fr 純正番号	HITACHI No.	Rr 純正番号	HITACHI No.
------	------	------	-----	----	---------	-------------	---------	-------------

キャンター FE系

FE82EEV	-1,4	4M51	5200	02.05~04.08	MB334308	C6-003BP	-	-
	-3			02.05~04.08	MC894846	C6-032BP	-	-
	-6			02.05~04.08	MC894847	C6-033BP	-	-
				02.05~04.08	MC894846	C6-032BP	MK584502	C6-052BP
				02.05~04.08	MK584501	C6-033BP	MK584502	C6-052BP
FE82EEX	-3	4M51	5200	02.05~04.08	MC894846	C6-032BP	-	-
	-6			02.05~04.08	MC894847	C6-033BP	-	-
FE82EG	-1,4	4M51	5200	02.05~04.08	MB334308	C6-003BP	-	-
	-12			02.05~04.08	MB334308	C6-003BP	MK384575	-
	-3			02.05~04.08	MC894846	C6-032BP	-	-
	-32			02.05~04.08	MC894846	C6-032BP	MK584502	C6-052BP
	-61,-6A1,-6A144,-6A3 -62,-6M2			02.05~04.08	MK584501	C6-033BP	MK584502	C6-052BP
FE83DC		4M50	4900	04.02~07.11	MC894847	C6-033BP	-	-
FE83DCX		4M50	4900	04.02~07.11	MC894847	C6-033BP	-	-
FE83DCY		4M50	4900	02.05~07.11	MC894847	C6-033BP	-	-
FE83EC		4M51	5200	02.05~04.08	MC894847	C6-033BP	-	-
FE83ECX		4M51	5200	02.05~04.08	MC894847	C6-033BP	-	-
FE83ECY		4M51	5200	02.05~04.08	MC894847	C6-033BP	-	-
FE84BE		4M42	3000	06.04~11.11	MC894846	C6-032BP	-	-
FE84DEV	-1,4	4M50	4900	06.12~	MB334308	C6-003BP	-	-
	-3			06.12~	MC894846	C6-032BP	-	-
	-6			07.01~	MC894847	C6-033BP	-	-
FE88DEV	-1	4M50	4900	04.04~07.11	MB334308	C6-003BP	-	-
	-3			04.04~07.11	MC894846	C6-032BP	-	-
FE88EEV	-1	4M51	5200	02.05~04.08	MB334308	C6-003BP	-	-
	-3			02.05~04.08	MC894846	C6-032BP	-	-

キャンター FG系

FG70DB	-1	4M50	4900	04.07~06.08	MB334308	C6-003BP	-	-
	-3			04.07~06.08	MC889641	-	-	-
FG70DBD	-1	4M50	4900	04.07~06.08	MB334308	C6-003BP	-	-
	-3			04.07~06.08	MC889641	-	-	-
FG70EB	-1A,-1M,-1R	4M51	5200	02.05~04.08	MB334308	C6-003BP	-	-
	-3			02.05~04.08	MC889641	-	-	-
FG70EBD	-1	4M51	5200	02.05~04.08	MB334308	C6-003BP	-	-
	-3			02.05~04.08	MC889641	-	-	-
FG72DC	-1	4M50	4900	04.07~10.11	MB334308	C6-003BP	-	-
	-3WF3			04.07~06.08	MC889641	-	MK584502	C6-052BP
FG72DE		4M50	4900	04.07~06.08	MB334308	C6-003BP	-	-
FG72EC	-1	4M51	5200	02.05~04.08	MB334308	C6-003BP	-	-
	-3			02.05~04.08	MC889641	-	MK584502	C6-052BP
FG72EE		4M51	5200	02.05~04.08	MB334308	C6-003BP	-	-
FG82DE		4M50	4900	04.07~06.08	MB334308	C6-003BP	-	-
FG82EE		4M51	5200	02.05~04.08	MB334308	C6-003BP	-	-
FG88DE		4M50	4900	04.07~06.08	MB334308	C6-003BP	-	-
FG88EE		4M51	5200	02.05~04.08	MB334308	C6-003BP	-	-

キャンター TPG-FB系

FBA20	低床	4P10	3000	10.10~	MK584498	C6-054BP	MX925097	C6-055BP
-------	----	------	------	--------	----------	----------	----------	----------

キャンター TPG-FD系

FDA50	4WD,除く低床	4P10	3000	14.07~	MK584501	C6-033BP	MX925098	C6-052BP
FDA20	4WD,低床	4P10	3000	11.04~	MK584499	-	MX925097	C6-055BP

注) 純正品番確認: 類別内容が多岐にわたるため純正品番での判断をお願いします。

● : 生産終了品

車両型式	類別内容	エンジン	排気量	年式	Fr 純正番号	HITACHI No.	Rr 純正番号	HITACHI No.
------	------	------	-----	----	---------	-------------	---------	-------------

キャンター TPG-FE系

FEA13		4P10	3000	12.03~15.09	MK584501	C6-033BP	MK584502	C6-052BP
FEA50		4P10	3000	10.10~15.09	MK584501	C6-033BP	MX925098	C6-052BP
FEA53		4P10	3000	10.10~15.09	MK584501	C6-033BP	MK584502	C6-052BP
FEA70		4P10	3000	10.10~12.03	MK584503	C6-050BP	MK530873	-
FEA80		4P10	3000	10.10~15.12	MK584503	C6-050BP	MK530873	-
FEB50		4P10	3000	10.10~15.09	MK584501	C6-033BP	MK584502	C6-052BP
FEB70		4P10	3000	10.10~13.12	MK584503	C6-050BP	MK584504	-
FEB73		4P10	3000	12.03~	MK584503	C6-050BP	MK584504	-
FEB80		4P10	3000	10.10~	MK584503	C6-050BP	MK584504	-
FEB90		4P10	3000	10.10~	MK584503	C6-050BP	MK584504	-
FEC90		4P10	3000	10.10~	MK584503	C6-050BP	MK584504	-
FEA20	全低床、高床	4P10	3000	10.10~	MK584498	C6-054BP	MX925097	C6-055BP

キャンター TPG-FG系

FGA20		4P10	3000	11.04~	MK584499	-	MX925097	C6-055BP
FGA50		4P10	3000	11.04~	ML252898	-	MK584502	C6-052BP

ローザ

BE435F		4D32	3600	86.01~93.10	MB334308	C6-003BP	-	-
BE436E/F	-D,-K,-S	4D36	3600	93.10~95.05	MB334308	C6-003BP	-	-
	幼児専用車			93.10~95.03	MB295970	-	-	-
	幼児専用車			95.04~97.09	MK584501	C6-033BP	-	-
BE437F		4D33	4200	90.01~95.05	MB334308	C6-003BP	-	-
BE438E/F	AT	4D35	4600	95.05~97.09	MK584501	C6-033BP	-	-
	MT			95.05~97.09	MB334308	C6-003BP	-	-
BE439F		4D34	3900	90.01~95.03	MB334308	C6-003BP	-	-
				95.04~97.11	MK584501	C6-033BP	-	-
BE449F		4D34	3900	90.01~95.03	MB334308	C6-003BP	-	-
				95.04~97.09	MK584501	C6-033BP	-	-
BE459F		4D34	3900	91.12~95.03	MB334308	C6-003BP	-	-
				95.04~97.09	MK584501	C6-033BP	-	-
BE632E/G	AT	4M51	5200	97.08~99.04	MK584501	C6-033BP	-	-
	MT			97.08~99.04	MB334308	C6-003BP	-	-
BE636E	AT	4D36	3600	97.08~99.04	MK584501	C6-033BP	-	-
	MT			97.08~99.04	MB334308	C6-003BP	-	-
BE642		4M51	5200	97.08~99.04	MC894847	C6-033BP	-	-
BE644G		4M50	4900	97.08~99.04	MC894847	C6-033BP	-	-
BE63C		4D33	4200	99.04~02.06	MK584501	C6-033BP	-	-
	CNG (幼児バス)			02.06~03.09	MB334308	C6-003BP	-	-
BE63D		4M50	4900	99.04~04.09	MK584501	C6-033BP	-	-
BE64D		4M50	4900	99.04~11.08	MK584501	C6-033BP	-	-
BE64E		4M51	5200	99.04~04.08	MC894847	C6-033BP	-	-
BE66D		4M50	4900	04.10~11.08	MK584501	C6-033BP	-	-
BG64D	R/ドーム	4M50	4900	04.10~	MC894847	C6-033BP	-	-
	F/R/テイク			04.10~	MK584501	C6-033BP	MK584502	C6-052BP
KRS13	ターボ	CA18	1800	89.03~91.01	40206-35F01	● V6-232	43206-53F00	● V6-099
RS13	ターボ	CA18	1800	89.03~91.01	40206-35F01	● V6-232	43206-53F00	● V6-099
KRPS13	F/R/テイク、ターボ	SR20	2000	91.01~96.10	40206-55F03	V6-233BP	43206-53F00	● V6-099
				96.10~99.01	40206-55F03	V6-233BP	43206-70F00	● V6-099
RPS13	F/R/テイク、EGI	SR20	2000	96.08~96.10	40206-55F03	V6-233BP	43206-53F00	● V6-099
				96.10~99.01	40206-55F03	V6-233BP	43206-70F00	● V6-099
	F/R/テイク、ターボ			91.01~96.10	40206-55F03	V6-233BP	43206-53F00	● V6-099
				96.10~99.01	40206-55F03	V6-233BP	43206-70F00	● V6-099

西暦	1992	93	94	95	96	97	98	99	2000	01	02	03	04	05	06	07	08	09	10	11	12	13	14	15	16	17	18	19	20	21	22	23
元号	平成4	5	6	7	8	9	10	11	12	13	14	15	16	17	18	19	20	21	22	23	24	25	26	27	28	29	30	令和元年	2	3	4	5

DAIHATSU
 ダイハツ
 HINO
 日野
 HONDA
 ホンダ
 ISUZU
 いすゞ
 LEXUS
 レクサス
 MAZDA
 マツダ
 MITSUBISHI
 三菱
 NISSAN
 日産
 SUBARU
 スバル
 SUZUKI
 スズキ
 TOYOTA
 トヨタ
 HITACHI NO. 順
 純正番号順
 サイズ表
 対照表-1
 対照表-2

日産

車載掲載ページ

車名	ページ
AD	60
AD バン/ワゴン	60
AD エキスパート	60
e-NV200	60
NT100 クリッパー	61
NV100 クリッパー	61
NV100 クリッパー/リオ	61
NV150 AD	61
NV200 バネット	61
アトラス	61
アトラス/コンドル	62
NT450/アトラス	65
ウイングロード	65
エキスパート	65
エクストレイル	65
エルブランド	66
オッティ	66
キックス	66
キャラバン/ホームー E24 系	66
キャラバン E25 系	67
NV350 キャラバン	67
キューブ	68
キューブ キュービック	68
クリッパー	68
クリッパー リオ	68
クルー	68
サファリ Y61 系	68
シーマ	68
シビリアン	68
ジューク	69

車名	ページ
シルフィ	69
スカイライン	69
スカイラインクロスオーバー	69
ステージア	69
セドリック/グロリア	69
セレナ	69
ティアナ	70
ティーダ	70
ティーダ ラティオ	70
デイズ	70
デイズルークス	70
デュアリス	70
ノート	70
バネットバン/トラック	71
パラメディック	71
ピノ	71
フーガ	71
フェアレディZ	72
ブルーバードシルフィ	72
プレサージュ	72
プレジデント	72
マーチ	72
マイクラ C+C	72
ムラーノ	72
モコ	73
ラティオ	73
ラフェスタ	73
リーフ	73
ルークス	73

DAIHATSU
 HINO
 HONDA
 ISUZU
 LEXUS
 MAZDA
 MITSUBISHI
 NISSAN
 SUBARU
 SUZUKI
 TOYOTA
 HITACHI NO. 順: 純正番号順
 ダイハツ
 日野
 ホンダ
 いすゞ
 レクサス
 マツダ
 三菱
 日産
 スバル
 スズキ
 トヨタ
 対照表-1
 対照表-2

日産

NISSAN

車両型式	類別内容	エンジン	排量	年式	Fr 純正番号	HITACHI No.	Rr 純正番号	HITACHI No.
------	------	------	----	----	---------	-------------	---------	-------------

AD

VY12		HR15	1500	06.12~16.11	40206-JJ00A	V6-284BP	-	-
VAY12		CR12	1200	06.12~13.05	40206-JJ00A	V6-284BP	-	-
VZNY12	4WD	HR16	1600	08.12~16.11	40206-3U80A	V6-279BP	-	-

ADバン/ワゴン

WFNY10	除くABS付	GA15	1500	96.05~99.06	40206-0M602	V6-225B	-	-
	ABS			96.05~99.06	40206-0M802	V6-240	-	-
WFGY10		GA15	1500	92.04~96.05	40206-50Y01	V6-206	-	-
				96.05~99.06	40206-0M602	V6-225B	-	-
WFGY10	ABS	GA15	1500	94.08~96.05	40206-60Y01	V6-212BP	-	-
	ABS			96.05~99.06	40206-0M602	V6-225B	-	-
MV FY10		GA15	1500	93.07~99.06	40206-50Y01	V6-206	-	-
MVY10		GA13	1300	93.07~99.06	40206-50Y01	V6-206	-	-
WFY10	除くABS付	GA15	1500	96.05~99.06	40206-0M602	V6-225B	-	-
	ABS			96.05~99.06	40206-0M802	V6-240	-	-
WEY10	除くABS付	CD20	2000	96.05~99.06	40206-0M602	V6-225B	-	-
	ABS			93.08~96.05	40206-60Y01	V6-212BP	-	-
WSY10		CD17	1700	90.10~93.08	40206-50Y01	V6-206	43206-50Y10	● V6-110
WY10		GA13	1300	90.10~95.06	40206-50Y01	V6-206	43206-50Y10	● V6-110
VEGY10		CD20	2000	97.05~99.06	40206-60Y01	V6-212BP	-	-
VENY10		CD20	2000	97.05~99.06	40206-60Y01	V6-212BP	-	-
VEY10		CD20	2000	97.05~99.06	40206-60Y01	V6-212BP	-	-
VFGY10		GA15	1500	92.04~97.05	40206-50Y01	V6-206	-	-
				97.05~99.06	40206-60Y01	V6-212BP	-	-
	ABS			94.08~97.05	40206-60Y01	V6-212BP	-	-
VFNY10		GA15	1500	90.10~99.06	40206-60Y01	V6-212BP	-	-
VFY10		GA15	1500	90.10~97.05	40206-50Y01	V6-206	-	-
				97.05~99.06	40206-60Y01	V6-212BP	-	-
	ABS			94.08~97.05	40206-60Y01	V6-212BP	-	-
VY11		QG13	1300	99.06~08.12	40206-WD200	V6-267BP	-	-
VFY11		QG15	1500	99.06~08.12	40206-WD200	V6-267BP	-	-
VHNY11	4WD	QG18	1800	99.06~08.12	40206-4M402	V6-261BP	43206-1E410	V6-177B
VENY11	4WD	YD22	2200	99.06~03.08	40206-4M402	V6-261BP	43206-1E410	V6-177B
VEY11		YD22	2200	99.06~03.08	40206-WD200	V6-267BP	43206-1E410	V6-177B
VGY11	CNG	QG18	1800	00.01~08.12	40206-WD200	V6-267BP	-	-
VSGY10		CD17	1700	92.04~97.05	40206-50Y01	V6-206	-	-
	ABS			94.08~97.05	40206-60Y01	V6-212BP	-	-
VSNY10		CD17	1700	90.10~97.05	40206-60Y01	V6-212BP	-	-
VSY10		CD17	1700	90.10~93.08	40206-50Y01	V6-206	43206-50Y10	● V6-110
				93.08~97.05	40206-50Y01	V6-206	-	-
	ABS			94.08~97.05	40206-60Y01	V6-212BP	-	-
VY10		GA13	1300	90.10~97.05	40206-50Y01	V6-206	43206-50Y10	● V6-110
				97.05~99.06	40206-60Y01	V6-212BP	43206-50Y10	● V6-110

AD エキスパート

VZNY12	4WD	HR16	1600	06.12~16.12	40206-3U80A	V6-279BP	-	-
VJY12		MR18	1800	06.12~08.12	40206-JJ00A	V6-284BP	-	-

e-NV200

VME0	バン	EM57	EV	14.10~	40206-3NLOA	-	43206-JD00A	-
ME0	ワゴン	EM57	EV	14.10~	40206-3NLOA	-	43206-JD00A	-

注) 純正品番確認: 類別内容が多岐にわたるため純正品番での判断をお願いします。

● : 生産終了品

日産

NISSAN

車両型式	類別内容	エンジン	排気量	年式	Fr 純正番号	HITACHI No.	Rr 純正番号	HITACHI No.
------	------	------	-----	----	---------	-------------	---------	-------------

NT100 クリッパー

U71T		3G83	660	12.01~13.12	40206-6A00F	C6-028BP	-	-
U71TP		3G83	660	12.01~13.12	40206-6A00F	C6-028BP	-	-
U72T		3G83	660	12.01~13.12	40206-6A00F	C6-028BP	-	-
DR16T		R06A	660	13.12~	40206-4A01D	S6-030BP	-	-

NV100 クリッパー

U71V		3G83	660	12.01~13.12	40206-6A00F	C6-028BP	-	-
U72V		3G83	660	12.01~13.12	40206-6A00F	C6-028BP	-	-
DR64V		K6A	660	13.12~15.03	40206-4A01C	S6-030BP	-	-
DR17V		R06A	660	15.03~	40206-4A01D	S6-030BP	-	-

NV100 クリッパー/リオ

DR64W		K6A	660	13.12~15.03	40206-4A01E	S6-016BP	-	-
DR17W		R06A	660	15.03~	40206-4A01E	S6-016BP	-	-

NV150 AD

VY12		HR15	1500	16.12~	40206-JJ00B	V6-284BP	-	-
VZNY12	4WD	HR16	1600	16.12~	40206-3U80A	V6-279BP	-	-

NV200 バネット

M20	ワゴン	HR16	1600	09.05~	40206-JX01A	V6-287BP	-	-
VM20	バン	HR16	1600	09.05~	40206-JX01A	V6-287BP	-	-

アトラス

PF25E	4WD	4JZ1	3000	21.04~	40206-89TOL	G6-016BP	43206-89TOG	-
PF25F	シングルキャブ	4JZ1	3000	21.04~	40206-89TOL	G6-016BP	43206-89TOG	-
PF25G	ダブルキャブ	4JZ1	3000	21.04~	40206-89TOL	G6-016BP	43206-89TOG	-
PH43K	ワイド幅, 4WD	4JJ1	3000	11.04~13.04	40206-89TOL	G6-016BP	-	-
PH43P	ワイド幅, 4WD	4JJ1	3000	13.05~13.09	40206-89TOL	G6-016BP	-	-
PH43L	ワイド幅, CNG	4JJ1	3000	11.07~13.04	40206-89TOL	G6-016BP	-	-
PH43X	ワイド幅, CNG	4JJ1	3000	13.05~13.09	40206-89TOL	G6-016BP	-	-
PH43U	ワイド幅, シングルCAB	4JJ1	3000	11.04~13.04	40206-89TOL	G6-016BP	-	-
PH43A	ワイド幅, シングルCAB	4JJ1	3000	13.05~13.09	40206-89TOL	G6-016BP	-	-
PH43J	ワイド幅, ダブルCAB	4JJ1	3000	11.04~13.04	40206-89TOL	G6-016BP	-	-
PH43M	ワイド幅, ダブルCAB	4JJ1	3000	13.05~13.09	40206-89TOL	G6-016BP	-	-
PH43Z	ワイド幅, ハイブリッド	4JJ1	3000	11.07~12.04	40206-89TOL	G6-016BP	-	-
SJ2F23		NA16	1600	92.01~95.06	40206-03N01	V6-036B	-	-
	ST,1t			92.01~95.06	40206-03N01	V6-036B	-	-
	WC			92.01~95.06	40206-03N01	V6-036B	-	-
SK2F23		NA20S	2000	92.01~99.06	40206-21T01	V6-051BP	-	-
	SWT			92.01~99.06	40206-21T01	V6-051BP	-	-
SK4F23		NA20S	2000	92.01~99.06	40206-21T01	V6-051BP	-	-
SM2F23		TD23	2300	92.01~95.06	40206-03N01	V6-036B	-	-
SM4F23		TD23	2300	92.01~95.06	40206-03N01	V6-036B	-	-
SM6F23		TD23	2300	92.01~95.06	40206-20N01	V6-278BP	-	-
SN2F23	シャーシ	TD25	2500	95.06~99.06	40206-02N00	V6-038BP	-	-
	トラック			95.06~99.06	40206-03N00	V6-036B	-	-
SN6F23		TD25	2500	95.06~99.06	40206-20N01	V6-278BP	-	-
SP2F23	トラック	TD27	2700	92.01~97.08	40206-21T01	V6-051BP	-	-
	シャーシ (MT)			92.01~97.08	40206-21T01	V6-051BP	-	-
	シャーシ (AT)			92.01~97.08	40206-03N01	V6-036B	-	-

西暦	1992	93	94	95	96	97	98	99	2000	01	02	03	04	05	06	07	08	09	10	11	12	13	14	15	16	17	18	19	20	21	22	23
元号	平成4	5	6	7	8	9	10	11	12	13	14	15	16	17	18	19	20	21	22	23	24	25	26	27	28	29	30	令和元年	2	3	4	5

DAIHATSU
 ダイハツ
 HINO
 日野
 HONDA
 ホンダ
 ISUZU
 いすゞ
 LEXUS
 レクサス
 MAZDA
 マツダ
 MITSUBISHI
 ミツビシ
 NISSAN
 日産
 SUBARU
 スバル
 SUZUKI
 スズキ
 TOYOTA
 トヨタ
 HITACHI NO. 順: 純正番号順
 サイズ表: 対照表-1
 対照表-2

日産

NISSAN

車両型式	類別内容	エンジン	排気量	年式	Fr 純正番号	HITACHI No.	Rr 純正番号	HITACHI No.
------	------	------	-----	----	---------	-------------	---------	-------------

アトラス

SP4F23	トラック	TD27	2700	92.01~97.08	40206-21T01	V6-051BP	-	-
	シャーシ (MT)			92.01~97.08	40206-21T01	V6-051BP	-	-
	シャーシ (AT)			92.01~95.06	40206-03N01	V6-036B	-	-
				95.06~97.08	40206-21T01	V6-051BP	-	-
SP6F23		TD27	2700	99.06~04.08	40206-20N01	V6-278BP	-	-
SP8F23		TD27	2700	92.01~97.08	40206-22T01	V6-053BP	-	-
SK2F23	ST.1ton.MT	NA20S	2000	95.06~99.06	40206-03N00	V6-036B	-	-
	ST.1.25ton.MT			95.06~99.06	40206-5T500	V6-038BP	-	-
SN4F23	STD	TD25	2500	95.06~99.06	40206-21T00	V6-051BP	-	-
	DX			95.06~99.06	40206-02N00	V6-038BP	-	-
SR2F23		QD32	3200	97.08~07.06	40206-21T00	V6-051BP	-	-
SR4F23		QD32	3200	97.08~07.06	40206-21T00	V6-051BP	-	-
	ABS			97.08~07.06	40206-6T101	V6-285B	-	-
SR8F23		QD32	3200	97.08~07.06	40206-22T01	V6-053BP	-	-
SH2F23	AT	KA20	2000	99.06~07.06	40206-02N00	V6-038BP	-	-
	MT			99.06~07.06	40206-21T00	V6-051BP	-	-
SH4F23		KA20	2000	99.06~07.06	40206-21T00	V6-051BP	-	-
	ABS			99.06~07.06	40206-6T101	V6-285B	-	-
SQ1F24		QR20DE	2000	07.06~	40206-VW000	V6-273BP	-	-
SQ2F24		QR20DE	2000	07.06~	40206-VW000	V6-273BP	-	-
SZ1F24		ZD30DD	3000	07.06~	40206-VW000	V6-273BP	-	-
SZ2F24		ZD30DD	3000	07.06~	40206-VW000	V6-273BP	-	-
SZ4F24		ZD30DD	3000	07.06~	40206-VW000	V6-273BP	-	-
SZ5F24		ZD30DD	3000	07.06~	40206-VW000	V6-273BP	-	-
TF22		TD23	2300	88.10~92.01	40206-03N01	V6-036B	-	-
TGF22		TD23	2300	88.10~92.01	40206-03N01	V6-036B	-	-
UF22		NA16	1600	90.07~92.01	40206-03N01	V6-036B	-	-
UGF22		NA16	1600	90.07~92.01	40206-03N01	V6-036B	-	-
VAGF22		TD27	2700	88.10~92.01	40206-21T01	V6-051BP	-	-
WF22		NA20	2000	90.07~92.01	40206-21T01	V6-051BP	-	-
WGF22		NA20	2000	90.07~92.01	40206-21T01	V6-051BP	-	-

アトラス / コンドル

AKR66	純正品番確認	4HF1	4300	95.05~07.03	40206-89TA2	G6-012B	-	-
	純正品番確認			95.05~07.03	40206-89TA3	G6-008BP	-	-
	純正品番確認			95.05~07.03	40206-89TB0	G6-006BP	-	-
	純正品番確認			95.05~07.03	40206-89TB1	G6-005BP	-	-
	純正品番確認			95.05~07.03	40206-89TB7	G6-009BP	-	-
	純正品番確認			95.05~07.03	40206-89TOB	G6-013BP	-	-
AKS66,BKS66		4HF1	4300	95.06~99.04	40206-89TB1	G6-005BP	-	-
APR66,BPR66		4HF1	4300	95.06~99.04	40206-89TA2	G6-012B	-	-
AKR69	純正品番確認	4JG2	3100	95.05~07.03	40206-89TA2	G6-012B	-	-
	純正品番確認			95.05~07.03	40206-89TA3	G6-008BP	-	-
	純正品番確認			95.05~07.03	40206-89TB7	G6-009BP	-	-
	純正品番確認			95.05~07.03	40206-89TB1	G6-005BP	-	-
	純正品番確認			95.05~07.03	40206-89TB0	G6-006BP	-	-
	純正品番確認			95.05~07.03	40206-89TOB	G6-013BP	-	-
BKR69	純正品番確認	4JG2	3100	95.05~07.03	40206-89TA2	G6-012B	-	-
	純正品番確認			95.05~07.03	40206-89TA3	G6-008BP	-	-
	純正品番確認			95.05~07.03	40206-89TB7	G6-009BP	-	-
	純正品番確認			95.05~07.03	40206-89TB1	G6-005BP	-	-
	純正品番確認			95.05~07.03	40206-89TB0	G6-006BP	-	-
	純正品番確認			95.05~07.03	40206-89TOB	G6-013BP	-	-

注) 純正品番確認：類別内容が多岐にわたるため純正品番での判断をお願いします。

●：生産終了品

日産

NISSAN

車両型式	類別内容	エンジン	排気量	年式	Fr 純正番号	HITACHI No.	Rr 純正番号	HITACHI No.
------	------	------	-----	----	---------	-------------	---------	-------------

アトラス/コンドル

AHR69		4JG2	3100	02.09~07.03	40206-89TC1	-	-	-
AHS69		4JG2	3100	03.10~07.03	40206-89TA3	G6-008BP	-	-
AKR71	純正品番確認	4HG1	4600	95.06~07.03	40206-89TA2	G6-012B	-	-
	純正品番確認			95.05~07.03	40206-89TA3	G6-008BP	-	-
	純正品番確認			95.05~07.03	40206-89TB0	G6-006BP	-	-
	純正品番確認			95.05~07.03	40206-89TB1	G6-005BP	-	-
	純正品番確認			95.05~07.03	40206-89TB7	G6-009BP	-	-
	純正品番確認			95.05~07.03	40206-89TOB	G6-013BP	-	-
AKS71		4HG1	4600	95.05~02.06	40206-89TB1	G6-005BP	-	-
BKS71		4HG1	4600	95.07~02.06	40206-89TB1	G6-005BP	-	-
AKR72	純正品番確認	4HJ1	5000	00.04~07.03	40206-89TA2	G6-012B	-	-
	純正品番確認			00.04~07.03	40206-89TB7	G6-009BP	-	-
	純正品番確認			00.04~07.03	40206-89TB1	G6-005BP	-	-
	純正品番確認			00.04~07.03	40206-89TB0	G6-006BP	-	-
	純正品番確認			00.04~07.03	40206-89TOB	G6-013BP	-	-
	純正品番確認			00.04~07.03	40206-89TOB	G6-013BP	-	-
AKR81	純正品番確認	4HL1	4800	02.05~07.03	40206-89TA2	G6-012B	-	-
	純正品番確認			02.05~07.03	40206-89TA3	G6-008BP	-	-
	純正品番確認			02.05~07.03	40206-89TB7	G6-009BP	-	-
	純正品番確認			02.05~07.03	40206-89TB1	G6-005BP	-	-
	純正品番確認			02.05~07.03	40206-89TB0	G6-006BP	-	-
	純正品番確認			02.05~07.03	40206-89TOB	G6-013BP	-	-
AKR82		4HV1	4600	05.05~12.10	40206-89TOB	G6-013BP	-	-
AKS81		4HL1	4800	02.06~07.03	40206-89TB1	G6-005BP	-	-
ANR85		4JJ1	3000	07.01~13.05	40206-89TOB	G6-013BP	-	-
ANS85		4JJ1	3000	07.07~13.05	40206-89TOB	G6-013BP	-	-
APR70/BPR70		4HE1	4800	95.06~99.04	40206-89TA2	G6-012B	-	-
APR71/BPR71		4HG1	4600	95.06~99.04	40206-89TA2	G6-012B	-	-
APR72	純正品番確認	4HJ1	5000	97.05~07.03	40206-89TOA	-	-	-
	純正品番確認			97.05~07.03	40206-89TOB	G6-013BP	-	-
	純正品番確認			97.05~07.03	40206-89TB7	G6-009BP	-	-
	純正品番確認			97.05~07.03	40206-89TC5	-	-	-
	純正品番確認			97.05~07.03	40206-89TA2	G6-012B	-	-
	純正品番確認			97.05~07.03	40206-89TA2	G6-012B	-	-
APR75	純正品番確認	4HK1	5200	99.06~11.09	40206-89TOA	-	-	-
	純正品番確認			99.06~11.09	40206-89TOB	G6-013BP	-	-
	純正品番確認			99.06~11.09	40206-89TB7	G6-009BP	-	-
	純正品番確認			99.06~11.09	40206-89TC5	-	-	-
	純正品番確認			99.06~11.09	40206-89TA2	G6-012B	-	-
	純正品番確認			99.06~11.09	40206-89TA2	G6-012B	-	-
APR81	純正品番確認	4HL1	4800	02.05~07.03	40206-89TA2	G6-012B	-	-
	純正品番確認			03.12~07.03	40206-89TOB	G6-013BP	-	-
	純正品番確認			04.06~07.03	40206-89TC5	-	-	-
	純正品番確認			03.12~07.03	40206-89TB7	G6-009BP	-	-
	純正品番確認			02.05~07.03	40206-89TOA	-	-	-
	純正品番確認			02.05~07.03	40206-89TOA	-	-	-
APR85	純正品番確認	4JJ1	3000	07.01~13.05	40206-89TOB	G6-013BP	-	-
	純正品番確認			07.01~13.05	40206-89TOA	-	-	-
APS72	純正品番確認	4HJ1	5000	97.05~07.03	40206-89TOA	-	-	-
	純正品番確認			97.05~07.03	40206-89TB7	G6-009BP	-	-
	純正品番確認			97.05~07.03	40206-89TC5	-	-	-
	純正品番確認			97.05~07.03	40206-89TOB	G6-013BP	-	-
APS81	純正品番確認	4HL1	4800	04.08~07.04	40206-89TOB	G6-013BP	-	-
	純正品番確認			04.08~07.05	40206-89TB7	G6-009BP	-	-
	純正品番確認			04.08~07.03	40206-89TC5	-	-	-
APS85		4JJ1	3000	07.04~13.05	40206-89TOB	G6-013BP	-	-
AJS85		4JJ1	3000	07.03~13.05	40206-89TB1	G6-005BP	-	-

西暦	1992	93	94	95	96	97	98	99	2000	01	02	03	04	05	06	07	08	09	10	11	12	13	14	15	16	17	18	19	20	21	22	23
元号	平成4	5	6	7	8	9	10	11	12	13	14	15	16	17	18	19	20	21	22	23	24	25	26	27	28	29	30	令和元年	2	3	4	5

DAIHATSU
 HINO
 HONDA
 ISUZU
 LEXUS
 MAZDA
 MITSUBISHI
 NISSAN
 SUBARU
 SUZUKI
 TOYOTA
 HITACHI NO. 順: 純正番号順
 ダイハツ
 日野
 ホンダ
 いすゞ
 レクサス
 マツダ
 三菱
 三
 日産
 スバル
 スズキ
 トヨタ
 対照表-1
 対照表-2
 サイズ表

日産

NISSAN

車両型式	類別内容	エンジン	排気量	年式	Fr 純正番号	HITACHI No.	Rr 純正番号	HITACHI No.
------	------	------	-----	----	---------	-------------	---------	-------------

アトラス / コンドル

AKR85		4JJ1	3000	07.03~13.05	40206-89T0B	G6-013BP	-	-
	塵芥車,バキューム			07.03~13.05	40206-89TB1	G6-005BP	-	-
AKS85	トラック,ダンプシャシー	4JJ1	3000	07.07~13.05	40206-89T0B	G6-013BP	-	-
	ダンプ			07.07~13.05	40206-89TB1	G6-005BP	-	-
ALR85	純正品番確認	4JJ1	3000	07.01~13.05	40206-89T0C	-	-	-
ALR85	純正品番確認	4JJ1	3000	07.01~13.05	40206-89T0B	G6-013BP	-	-
ALS85		4JJ1	3000	07.05~13.03	40206-89TB1	G6-005BP	-	-
AMR85	純正品番確認	4JJ1	3000	07.02~13.05	40206-89T0B	G6-013BP	-	-
	純正品番確認			07.02~13.05	40206-89TB1	G6-005BP	-	-
AMS85		4JJ1	3000	07.07~13.03	40206-89TB1	G6-005BP	-	-
	消防車			07.07~13.03	40206-89T0B	G6-013BP	-	-
AJR85A	純正品番確認	4JJ1	3000	11.05~13.07	40206-89T0B	G6-013BP	-	-
	純正品番確認			11.05~13.05	40206-89T0D	-	-	-
				11.05~13.06	40206-89T0C	-	-	-
	純正品番確認			11.05~13.08	40206-89T0H	-	-	-
DG2H41	小径ゲアル付	FD42	4200	91.10~95.05	40206-0T301	● V6-241	-	-
	通常ゲアル付			91.10~95.05	40206-0T601	V6-242BP	-	-
	偏平ゲアル付			91.10~95.05	40206-0T301	● V6-241	-	-
DG7YH41		FD42	4200	92.11~95.05	40206-0T601	V6-242BP	-	-
DW2H41	小径ゲアル付	BD30	3000	91.10~95.05	40206-0T301	● V6-241	-	-
	通常ゲアル付			91.10~95.05	40206-0T601	V6-242BP	-	-
LE2YH41		ED35	3500	93.10~95.05	40206-0T601	V6-242BP	-	-
LE4YH41		ED35	3500	93.10~95.05	40206-0T600	V6-242BP	-	-
LG2YH41		FD42	4200	91.10~95.05	40206-0T601	V6-242BP	-	-
LG4YH41	小径ゲアル付	FD42	4200	91.10~95.05	40206-0T301	● V6-241	-	-
	通常ゲアル付			91.10~95.05	40206-0T601	V6-242BP	-	-
	偏平ゲアル付			91.10~95.05	40206-0T301	● V6-241	-	-
LG7YH41		FD42	4200	92.11~95.05	40206-0T601	V6-242BP	-	-
LG8YH41		FD42	4200	92.11~95.05	40206-0T601	V6-242BP	-	-
LW2YH41		BD30	3000	93.10~95.05	40206-0T601	V6-242BP	-	-
LW4YH41		BD30	3000	91.10~95.05	40206-0T301	● V6-241	-	-
RG2YH41		FD42	4200	91.10~95.05	40206-0T601	V6-242BP	-	-
RH4YH41		FD46	4600	92.01~95.05	40206-0T601	V6-242BP	-	-
SE2H41	通常ゲアル付	ED35	3500	91.10~95.05	40206-0T601	V6-242BP	-	-
	偏平ゲアル付			93.10~95.05	40206-0T301	● V6-241	-	-
SG2H41	シガゲアル付	FD42	4200	91.10~95.05	40206-0T601	V6-242BP	-	-
	小径ゲアル付			91.10~95.05	40206-0T301	● V6-241	-	-
	通常ゲアル付			91.10~95.05	40206-0T601	V6-242BP	-	-
	偏平ゲアル付			91.10~95.05	40206-0T301	● V6-241	-	-
SW2H41	シガゲアル付	BD30	3000	91.10~95.05	40206-0T601	V6-242BP	-	-
	小径ゲアル付			91.10~95.05	40206-0T301	● V6-241	-	-
	通常ゲアル付			91.10~95.05	40206-0T601	V6-242BP	-	-
	偏平ゲアル付			91.10~95.05	40206-0T301	● V6-241	-	-
TE2H41		ED35	3500	91.10~95.05	40206-0T601	V6-242BP	-	-
UG4YH41	小径/偏平ゲアル	FD42	4200	92.01~95.05	40206-0T301	● V6-241	-	-
	通常ゲアル付			92.01~95.05	40206-0T601	V6-242BP	-	-
UH3YH41		FD46	4600	93.10~95.05	40206-0T601	V6-242BP	-	-
UH4YH41		FD46	4600	92.01~95.05	40206-0T601	V6-242BP	-	-
UH5YH41	2t偏平W付	FD46	4600	92.01~95.05	40206-0T301	● V6-241	-	-
	3t偏平W付			92.01~95.05	40206-0T600	V6-242BP	-	-
	通常ゲアル付			92.01~95.05	40206-0T601	V6-242BP	-	-
VG2YH41	小径ゲアル付	FD42	4200	91.10~95.05	40206-0T301	● V6-241	-	-
	通常ゲアル付			91.10~95.05	40206-0T601	V6-242BP	-	-

注) 純正品番確認: 類別内容が多岐にわたるため純正品番での判断をお願いします。

● : 生産終了品

日産

NISSAN

車両型式	類別内容	エンジン	排気量	年式	Fr 純正番号	HITACHI No.	Rr 純正番号	HITACHI No.
------	------	------	-----	----	---------	-------------	---------	-------------

アトラス/コンドル

VG3YH41		FD42	4200	93.10~95.05	40206-0T301	● V6-241	-	-
VH4YH41		FD46	4600	92.01~95.05	40206-0T601	V6-242BP	-	-
VG4YH41	小径ゲアル付 通常ゲアル付	FD46	4600	92.01~95.05	40206-0T301	● V6-241	-	-
				92.01~95.05	40206-0T601	V6-242BP	-	-
ZG3YH41		FD42	4200	93.10~95.05	40206-0T301	● V6-241	-	-
ZG4YH41		FD42	4200	91.10~95.05	40206-0T601	V6-242BP	-	-

NT450/アトラス

FEA2W		4P10	3000	13.01~	40206-HJ00A	-	43206-HJ01A	-
FEB2W		4P10	3000	13.01~	40206-HJ00A	-	43206-HJ01A	-
FGA2W		4P10	3000	13.01~	40206-HJ00B	-	43206-HJ01A	-
FEB5W	純正品番確認	4P10	3000	13.01~	40206-HJ00C	-	43206-HJ00G	-
				14.12~	40206-HJ00C	-	43206-HJ00J	-
FEA5W		4P10	3000	13.01~	40206-HJ00C	-	43206-HJ00G	-
				14.12~	40206-HJ00C	-	43206-HJ00J	-
FBA5W		4P10	3000	13.01~	40206-HJ00C	-	43206-HJ00G	-
				14.01~	40206-HJ00C	-	43206-HJ00J	-
FEB8W		4P10	3000	13.01~	40206-HJ00D	-	43206-HJ01A	-
FEB9W		4P10	3000	13.01~	40206-HJ00B	-	43206-HJ01A	-

ウイングロード

Y12		HR15	1500	05.11~	40206-3U800	V6-279BP	-	-
NY12	4WD	HR15	1500	05.11~14.09	40206-3U800	V6-279BP	-	-
JY12		MR18	1800	05.11~14.09	40206-3U800	V6-279BP	-	-

エキスパート

VNW11		QG18	1800	99.06~06.12	40206-4M402	V6-261BP	-	-
VW11		QG18	1800	99.06~06.12	40206-4M402	V6-261BP	-	-
VENW11		YD22	2200	99.06~06.12	40206-4M402	V6-261BP	-	-
VEW11	ディーゼル	YD22	2200	99.06~06.12	40206-4M402	V6-261BP	-	-

エクストレイル

T30		QR20	2000	00.10~06.12	40206-8H300	V6-263BP	43206-8H305	V6-181BP
				06.12~07.08	40206-5U300	V6-298BP	43206-8H305	V6-181BP
NT30	4WD	QR20	2000	00.10~06.12	40206-8H300	V6-263BP	43206-8H305	V6-181BP
				06.12~07.08	40206-5U300	V6-298BP	43206-8H305	V6-181BP
PNT30	GTターボ,4WD	SR20VT	2000	00.10~07.08	40206-3Y502	● V6-271	43206-8H305	V6-181BP
T31		MR20	2000	07.08~12.09	40206-JG00A	V6-283BP	43206-8H305	V6-181BP
				12.09~12.12	40206-JG00C	V6-283BP	43206-8H305	V6-181BP
				12.12~13.12	40206-JG00C	V6-283BP	43206-8H702	V6-181BP
NT31	4WD	MR20	2000	07.08~12.09	40206-JG00A	V6-283BP	43206-8H305	V6-181BP
				12.09~12.12	40206-JG00C	V6-283BP	43206-8H305	V6-181BP
				12.12~13.12	40206-JG00C	V6-283BP	43206-8H702	V6-181BP
TNT31	4WD	QR25	2500	07.08~12.09	40206-JG00A	V6-283BP	43206-8H305	V6-181BP
				12.09~12.12	40206-JG00C	V6-283BP	43206-8H305	V6-181BP
				12.12~13.12	40206-JG00C	V6-283BP	43206-8H702	V6-181BP
DNT31	ディーゼル	M9R	2000	08.09~12.09	40206-JG00A	V6-283BP	43206-8H305	V6-181BP
				12.09~12.12	40206-JG00C	V6-283BP	43206-8H305	V6-181BP
				12.12~15.03	40206-JG00C	V6-283BP	43206-8H702	V6-181BP
T32	2列車	MR20	2000	13.12~	40206-4BA0A	V6-283BP	43206-4BA0A	V6-181BP
	3列車			13.12~	40206-4CE0A	V6-296BP	43206-4BA0A	V6-181BP

西暦	1992	93	94	95	96	97	98	99	2000	01	02	03	04	05	06	07	08	09	10	11	12	13	14	15	16	17	18	19	20	21	22	23
元号	平成4	5	6	7	8	9	10	11	12	13	14	15	16	17	18	19	20	21	22	23	24	25	26	27	28	29	30	令和元年	2	3	4	5

DAIHATSU
 HINO
 HONDA
 ISUZU
 LEXUS
 MAZDA
 MITSUBISHI
 NISSAN
 SUBARU
 SUZUKI
 TOYOTA
 HITACHI NO. 順: 純正番号順
 ダイハツ
 日野
 ホンダ
 いすゞ
 レクサス
 マツダ
 三菱
 日産
 スバル
 スズキ
 トヨタ
 対照表-1
 対照表-2
 サイズ表

日産

NISSAN

車両型式	類別内容	エンジン	排気量	年式	Fr 純正番号	HITACHI No.	Rr 純正番号	HITACHI No.
------	------	------	-----	----	---------	-------------	---------	-------------

エクストレイル

NT32	4WD,2列車	MR20	2000	13.12~	40206-4BA0A	V6-283BP	43206-4BA0A	V6-181BP
	4WD,3列車			13.12~	40206-4CE0A	V6-296BP	43206-4BA0A	V6-181BP
HT32	ハイブリッド	MR20	2000	15.05~	40206-4CE0A	V6-296BP	43206-4BA0A	V6-181BP
HNT32	ハイブリッド,4WD	MR20	2000	15.05~	40206-4CE0A	V6-296BP	43206-4BA0A	V6-181BP
T33	2WD, KR15DDT	BM46	1500	22.07~23.04	40206-6UM0A	-	43206-6HLOA	-
SNT33	4WD, KR15DDT	BM46	1500	22.07~	40206-6UM0A	-	43206-6HLOA	-

エルグランド

E51		VQ35	3500	02.05~10.08	40206-AR000	V6-277BP	43206-WL000	V6-183BP
NE51	4WD	VQ35	3500	02.05~10.08	40206-AR000	V6-277BP	43206-WL000	V6-183BP
ME51		VQ25	2500	04.12~10.08	40206-AR000	V6-277BP	43206-WL000	V6-183BP
MNE51	4WD	VQ25	2500	04.12~10.08	40206-WL80A	V6-277BP	43206-WL000	V6-183BP
PE52		VQ35	3500	10.08~	40206-CN00A	V6-277BP	43206-CN000	V6-183BP
PNE52	4WD	VQ35	3500	10.08~	40206-CN00A	V6-277BP	43206-CN000	V6-183BP
TE52		QR25	2500	10.08~	40206-CN00A	V6-277BP	43206-CN000	V6-183BP
TNE52	4WD	QR25	2500	10.08~	40206-CN00A	V6-277BP	43206-CN000	V6-183BP

オッティ

H91W	EGI	3G83	660	05.06~06.10	40206-6A0A2	C6-019BP	-	-
	ターボ 14'			05.06~06.10	40206-6A0A1	C6-025BP	-	-
H92W	EGI	3G83	660	06.10~07.08	40206-6A00D	C6-026BP	-	-
				07.08~13.06	40206-6A00F	C6-028BP	-	-
	ターボ			06.10~13.06	40206-6A00E	C6-027BP	-	-

キックス

H59A	4WD	4A30	660	08.10~12.09	40206-6A00G	C6-029BP	-	-
P15			1200	20.06~	40206-6LA0A	-	43206-6CT0A	-

キャラバン / ホーミー E24 系

KIME24	車検証ARME24,4WD		2400	90.10~97.05	40206-VJ200	V6-057B	-	-
KEE24		VG30E	3000	93.05~97.05	40206-20N01	V6-278BP	-	-
ARE24	4WD	TD27	2400	95.08~97.05	40206-27N01	● V6-054	-	-
ARGE24		TD27	2700	87.10~92.10	40206-02N01	V6-038BP	-	-
				92.10~98.12	40206-02N01	V6-038BP	-	-
	ABS			97.05~98.12	40206-2S400	V6-266	-	-
	ターボ			95.08~98.12	40206-27N01	● V6-054	-	-
	ターボ>ABS			97.05~98.12	40206-VH000	-	-	-
ARME24		TD27	2700	95.08~97.05	40206-VJ200	V6-057B	-	-
ARMGE24		TD27	2700	90.10~92.10	40206-37N01	V6-057B	-	-
				92.10~98.12	40206-37N01	V6-057B	-	-
CHGE24		Z20	2000	86.09~90.08	40206-03N01	V6-036B	-	-
CPGE24		KA20	2000	99.06~01.04	40206-VH300	V6-281BP	43206-VG300	V6-290B
CQGE24		KA24	2400	99.06~01.04	40206-VH300	V6-281BP	43206-VG300	V6-290B
CRGE24		TD27	2700	87.10~92.10	40206-03N01	V6-036B	-	-
				92.10~97.05	40206-02N01	V6-038BP	-	-
CRMGE24		TD27	2700	90.10~92.10	40206-20N01	V6-278BP	-	-
				92.10~96.09	40206-20N01	V6-278BP	-	-
CWGE24		QD32	3200	96.08~98.12	40206-02N01	V6-038BP	-	-
	ABS			97.05~98.12	40206-2S400	V6-266	-	-
CWMGE24		QD32	3200	96.08~99.06	40206-20N01	V6-278BP	-	-
				99.06~01.04	40206-VH400	-	-	-
DHGE24		Z20	2000	86.09~90.08	40206-03N01	V6-036B	-	-

注) 純正品番確認: 類別内容が多岐にわたるため純正品番での判断をお願いします。

● : 生産終了品

日産

NISSAN

車両型式	類別内容	エンジン	排気量	年式	Fr 純正番号	HITACHI No.	Rr 純正番号	HITACHI No.
------	------	------	-----	----	---------	-------------	---------	-------------

キャラバン / ホーミー E24 系

DTGE24		NA20	2000	90.08~92.10	40206-03N01	V6-036B	-	-	
				92.10~93.05	40206-02N01	V6-038BP	-	-	
DWGE24		QD32	3200	97.05~99.06	40206-02N01	V6-038BP	-	-	
				99.06~01.04	40206-02N01	V6-038BP	-	-	
				ABS	97.05~99.06	40206-2S400	V6-266	-	-
				ABS	99.06~01.04	40206-2S400	V6-266	-	-
FHGE24		Z20	2000	86.09~90.08	40206-03N01	V6-036B	-	-	
FTGE24		NA20	2000	90.08~92.10	40206-03N01	V6-036B	-	-	
				92.10~93.05	40206-02N01	V6-038BP	-	-	
KHE24		Z20	2000	86.09~95.08	40206-02N01	V6-038BP	-	-	
KHGE24		Z20	2000	86.09~95.08	40206-02N01	V6-038BP	-	-	
KIE24	車検証ARME24,4WD		2400	95.08~97.05	40206-27N01	●V6-054	-	-	
KRME24		TD27	2700	95.08~99.06	40206-20N01	V6-278BP	-	-	
KRMGE24		TD27	2700	95.08~99.06	40206-20N01	V6-278BP	-	-	
KSE24		LD20	2000	86.09~90.10	40206-02N01	V6-038BP	-	-	
KSGE24		LD20	2000	86.09~90.10	40206-02N01	V6-038BP	-	-	
VHE24		Z20	2000	86.09~90.08	40206-03N01	V6-036B	-	-	
VHGE24		Z20	2000	86.09~90.08	40206-03N01	V6-036B	-	-	
VRE24		TD27	2700	90.08~92.10	40206-03N01	V6-036B	-	-	
				92.10~93.05	40206-02N01	V6-038BP	-	-	
				93.05~97.05	40206-02N01	V6-038BP	-	-	
VRMGE24	スーパーロング	TD27	2700	95.08~97.05	40206-20N01	V6-278BP	-	-	
VWMGE24		QD32	3200	96.09~99.06	40206-20N01	V6-278BP	-	-	
VPE24	DOHC	KA20	2000	99.06~01.04	40206-VH300	V6-281B	43206-VG300	V6-290B	
VPGE24	ロング	KA20	2000	99.06~01.04	40206-VH300	V6-281B	43206-VG300	V6-290B	
VYE24		TD23	2300	86.09~90.08	40206-03N01	V6-036B	-	-	
VWMGE24		QD32	3200	99.06~01.04	40206-VH400	-	-	-	

キャラバン E25 系

VPE25		KA20	2000	01.04~07.08	40206-VW000	V6-273BP	-	-
CQGE25		KA24	2400	01.04~07.08	40206-VW000	V6-273BP	-	-
DQGE25		KA24	2400	01.04~07.08	40206-VW000	V6-273BP	-	-
QE25		KA24	2400	03.05~07.08	40206-VW000	V6-273BP	-	-
QGE25		KA24	2400	01.11~07.08	40206-VW000	V6-273BP	-	-
CWGE25		ZD30	3000	01.04~12.06	40206-VW000	V6-273BP	-	-
CWMGE25	4WD	ZD30	3000	01.04~12.06	40206-VW000	V6-273BP	-	-
DWGE25		ZD30	3000	01.04~12.06	40206-VW000	V6-273BP	-	-
DWMGE25	4WD	ZD30	3000	01.04~12.06	40206-VW000	V6-273BP	-	-
VWE25		ZD30	3000	01.04~12.06	40206-VW000	V6-273BP	-	-
VWME25	4WD	ZD30	3000	01.04~12.06	40206-VW000	V6-273BP	-	-
VRE25		QR20	2000	07.08~12.06	40206-VW000	V6-273BP	-	-
CSGE25		QR25	2500	07.08~12.06	40206-VW000	V6-273BP	-	-
DSGE25		QR25	2500	07.08~12.06	40206-VW000	V6-273BP	-	-
SE25		QR25	2500	07.08~08.12	40206-VW000	V6-273BP	-	-
SGE25		QR25	2500	07.08~12.06	40206-VW000	V6-273BP	-	-

NV350 キャラバン

VR2E26	ロング	QR20	2000	12.06~	40206-3XA0A	V6-273BP	-	-
VW2E26	ロング	YD25	2500	12.06~	40206-3XA0A	V6-273BP	-	-
CS4E26	スーパーロング	QR25	2500	12.06~	40206-3XA0A	V6-273BP	-	-
CW4E26	スーパーロング	YD25	2500	12.06~	40206-3XA0A	V6-273BP	-	-
VW6E26	4WD,ロング	YD25	2500	12.06~	40206-3XA0A	V6-273BP	-	-
CW8E26	4WD,スーパーロング	YD25	2500	12.06~	40206-3XA0A	V6-273BP	-	-

西暦	1992	93	94	95	96	97	98	99	2000	01	02	03	04	05	06	07	08	09	10	11	12	13	14	15	16	17	18	19	20	21	22	23
元号	平成4	5	6	7	8	9	10	11	12	13	14	15	16	17	18	19	20	21	22	23	24	25	26	27	28	29	30	令和元年	2	3	4	5

DAIHATSU
 ダイハツ
 HINO
 日野
 HONDA
 ホンダ
 ISUZU
 いすゞ
 LEXUS
 レクサス
 MAZDA
 マツダ
 MITSUBISHI
 ミツビシ
 NISSAN
 日産
 SUBARU
 スバル
 SUZUKI
 スズキ
 TOYOTA
 トヨタ
 純正番号順
 HITACHI NO. 順
 対照表-1
 対照表-2
 サイズ表

日産

NISSAN

車両型式	類別内容	エンジン	排気量	年式	Fr 純正番号	HITACHI No.	Rr 純正番号	HITACHI No.
------	------	------	-----	----	---------	-------------	---------	-------------

NV350 キャラバン

KS2E26	ワゴン,ロング	QR25	2500	12.06~	40206-3XA0A	V6-273BP	-	-
KS4E26	ワゴン,スーパーロング	QR25	2500	12.06~	40206-3XA0A	V6-273BP	-	-
DS4E26	マイクロバス	QR25	2500	12.12~	40206-3XA0A	V6-273BP	-	-
DW4E26	マイクロバス	YD25	2500	12.12~	40206-3XA0A	V6-273BP	-	-

キューブ

BNZ11	4WD	CR14	1400	02.10~08.11	40206-AX000	V6-272BP	-	-
BZ11		CR14	1400	02.10~08.11	40206-AX000	V6-272BP	-	-
YZ11		HR15	1500	05.05~08.11	40206-AX000	V6-272BP	-	-
NZ12	4WD	HR15	1500	08.11~14.11	40206-3U800	V6-279BP	-	-
Z12		HR15	1500	08.11~	40206-3U800	V6-279BP	-	-

キューブ キュービック

BGZ11		CR14	1400	03.09~08.11	40206-3U800	V6-279BP	-	-
YGNZ11	4WD	HR15	1500	05.05~08.11	40206-3U800	V6-279BP	-	-
YGZ11		HR15	1500	05.05~08.11	40206-3U800	V6-279BP	-	-

クリッパー

U71T/TP/V		3G83	660	03.10~12.01	40206-6A0A0	C6-021BP	-	-
U72V		3G83	660	03.10~12.01	40206-6A0A0	C6-021BP	-	-
U72T/TP	4WD	3G83	660	03.10~12.01	40206-6A0A0	C6-021BP	-	-

クリッパー リオ

U71W		3G83	660	07.06~12.01	40206-6A00B	C6-019BP	-	-
U72W	4WD	3G83	660	07.06~12.01	40206-6A00B	C6-019BP	-	-

クルー

QK30	LPG,タクシー	NA20P	2000	93.07~09.07	40206-91P01	V6-239BP	43206-1E410	V6-177B
------	----------	-------	------	-------------	-------------	----------	-------------	---------

サファリ Y61 系

Wfy61	4WD	TB48D	4500	02.11~07.11	40206-VC200	-	43206-VC200	-
-------	-----	-------	------	-------------	-------------	---	-------------	---

シーマ

HF50		VQ30	3000	06.01~07.10	40206-AR00A	-	43206-AG916	-
GF50		VK45	4500	06.01~08.02	40206-AR00A	-	-	-
				08.02~10.08	40206-AR00B	V6-277BP	-	-
GNF50	4WD	VK45	4500	06.01~08.02	40206-AR00A	-	-	-
				08.02~10.08	40206-AR00B	V6-277BP	-	-
HGY51	ハイブリッド	VQ35HR	3500	12.05~	40206-EG000	V6-276BP	43206-CA000	V6-183BP

シビリアン

BGW40		ED35	3500	90.06~93.04	40206-OT600	V6-242BP	40206-T8100	-
				93.04~99.02	40206-OT600	V6-242BP	43206-OT611	-
BW40		ED35	3500	90.06~93.04	40206-OT600	V6-242BP	40206-T8100	-
				93.04~99.02	40206-OT600	V6-242BP	43206-OT611	-
RGW40		TD42	4200	88.05~93.04	40206-OT601	V6-242BP	40206-T8100	-
				93.04~99.02	40206-OT600	V6-242BP	43206-OT611	-
RW40		TD42	4200	88.05~93.04	40206-OT601	V6-242BP	40206-T8100	-
				93.04~99.02	40206-OT600	V6-242BP	43206-OT611	-
RYW40		TD42	4200	88.05~93.04	40206-OT601	V6-242BP	40206-T8100	-
				93.04~99.02	40206-OT600	V6-242BP	43206-OT611	-

注) 純正品番確認: 類別内容が多岐にわたるため純正品番での判断をお願いします。

● : 生産終了品

日産

NISSAN

車両型式	類別内容	エンジン	排気量	年式	Fr 純正番号	HITACHI No.	Rr 純正番号	HITACHI No.
------	------	------	-----	----	---------	-------------	---------	-------------

ジューク

YF15		HR15	1500	10.06~	40206-1KA0A	-	-	-
F15		MR16	1600	10.11~15.10	40206-1KC1B	V6-292BP	43206-9Y000	V6-184BP
				15.11~	40206-1KA1A	V6-305BP	43206-9Y000	V6-184BP
NF15		MR16	1600	10.11~	40206-1KC1B	V6-292BP	43206-9Y000	V6-184BP

シルフィ

TB17		MRA8	1800	12.12~	40206-1KA0A	-	-	-
------	--	------	------	--------	-------------	---	---	---

スカイライン

NV36		VQ25	2500	06.11~14.03	40206-EG000	V6-276BP	43206-EG000	V6-289BP
V36	タイプS	VQ25	2500	06.11~14.03	40206-EG000	V6-276BP	-	-
				07.11~14.03	40206-JK600	V6-304BP	-	-
PV36	タイプS	VQ35	3500	06.11~08.12	40206-EG000	V6-276BP	-	-
				07.11~08.12	40206-JK600	V6-304BP	-	-
KV36	タイプP	VQ37	3700	08.12~14.03	40206-EG000	V6-276BP	-	-
	タイプS			08.12~14.03	40206-JK600	V6-304BP	-	-
HV37	ブレンボ除く	VQ35	3700	13.11~	40206-4GA0A	V6-295BP	43206-CA000	V6-183BP
	タイプS			13.11~	40206-JL00B	-	43206-1CA0A	V6-301BP
HN37	4WD ブレンボ除く	VQ35	3500	13.11~	40206-4GA0A	V6-295BP	43206-CA000	V6-183BP
	4WD タイプS			13.11~	40206-JL00B	-	43206-1CA0A	V6-301BP
ZV37		VQ35	2000	14.06~14.11	40206-4GA0A	V6-295BP	43206-CA000	V6-183BP
YV37			2000	14.11~	40206-4GA0A	V6-295BP	43206-CA000	V6-183BP

スカイラインクロスオーバー

J50		VQ37	3700	09.07~	40206-CL70A	-	43206-EG000	V6-289BP
NJ50	4WD	VQ37	3700	09.07~	40206-CL70A	-	43206-EG000	V6-289BP

ステージア

M35		VQ25	2500	03.02~07.06	40206-AM800	V6-282BP	43206-8H305	V6-181BP
NM35		VQ25	2500	03.02~07.06	40206-AM800	V6-282BP	43206-8H305	V6-181BP
PM35		VQ35	3500	04.08~07.06	40206-AM800	V6-282BP	43206-8H305	V6-181BP
PNM35	4WD	VQ35	3500	04.08~07.06	40206-AM800	V6-282BP	43206-8H305	V6-181BP

セドリック / グロリア

BJY31		VG20P	2000	04.01~07.07	40206-73V01	V6-236BP	43206-V0200	V6-118B
CBY31		VG20P	2000	04.01~07.07	40206-73V01	V6-236BP	43206-V0200	V6-118B
QJY31	LPGタクシー	NA20P	2000	91.06~14.11	40206-73V01	V6-236BP	43206-V0200	V6-118B

セレナ

C25		MR20	2000	05.05~10.11	40206-CY00A	V6-280BP	43206-9Y000	V6-184BP
CC25		MR20	2000	05.05~10.11	40206-CY00A	V6-280BP	43206-9Y000	V6-184BP
CNC25		MR20	2000	05.05~10.11	40206-CY00A	V6-280BP	43206-9Y000	V6-184BP
NC25		MR20	2000	05.05~10.11	40206-CY00A	V6-280BP	43206-9Y000	V6-184BP
C26		MR20	2000	10.11~16.08	40206-CY00A	V6-280BP	43206-9Y000	V6-184BP
NC26		MR20	2000	10.11~16.08	40206-CY00A	V6-280BP	43206-9Y000	V6-184BP
FC26		MR20	2000	10.11~12.08	40206-CY00A	V6-280BP	43206-9Y000	V6-184BP
FNC26		MR20	2000	10.11~16.08	40206-CY00A	V6-280BP	43206-9Y000	V6-184BP
HC26	ハイブリッド	MR20	2000	12.08~16.08	40206-CY00A	V6-280BP	43206-9Y000	V6-184BP
HFC26	ハイブリッド	MR20	2000	12.08~16.08	40206-CY00A	V6-280BP	43206-9Y000	V6-184BP
C27		MR20	2000	16.08~	40206-3NA0A	V6-280BP	43206-9W000	V6-184BP
GC27		MR20	2000	16.08~	40206-3NA0A	V6-280BP	43206-9W000	V6-184BP
GFC27		MR20	2000	16.08~	40206-3NA0A	V6-280BP	43206-9W000	V6-184BP

西暦	1992	93	94	95	96	97	98	99	2000	01	02	03	04	05	06	07	08	09	10	11	12	13	14	15	16	17	18	19	20	21	22	23
元号	平成4	5	6	7	8	9	10	11	12	13	14	15	16	17	18	19	20	21	22	23	24	25	26	27	28	29	30	令和元年	2	3	4	5

DAIHATSU
 HINO
 HONDA
 ISUZU
 LEXUS
 MAZDA
 MITSUBISHI
 NISSAN
 SUBARU
 SUZUKI
 TOYOTA
 純正番号順
 対照表-1
 対照表-2
 サイズ表
 トヨタ
 スズキ
 スバル
 日産
 三菱
 マツダ
 レクサス
 いすゞ
 ホンダ
 日野
 ダイハツ

日産

NISSAN

車両型式	類別内容	エンジン	排気量	年式	Fr 純正番号	HITACHI No.	Rr 純正番号	HITACHI No.
------	------	------	-----	----	---------	-------------	---------	-------------

セレナ

GNC27	4WD	MR20	2000	16.08~	40206-3NA0A	V6-280BP	43206-4BA0A	V6-181BP
GFNC27	4WD	MR20	2000	16.08~	40206-3NA0A	V6-280BP	43206-4BA0A	V6-181BP
HC27	ハイブリッド	HE12	1200	18.03~	40206-3NA0A	V6-280BP	43206-9W000	V6-184BP
HFC27	ハイブリッド	HE12	2000	18.03~	40206-3NA0A	V6-280BP	43206-9W000	V6-184BP

ティアナ

J31		VQ23	2300	03.02~08.06	40206-9Y000	V6-274BP	43206-9Y000	V6-184BP
TNJ31	4WD	QR25	2500	03.02~08.06	40206-9Y000	V6-274BP	43206-9Y000	V6-184BP
PJ31		VQ35	3500	03.02~08.06	40206-9Y000	V6-274BP	43206-9Y000	V6-184BP
J32		VQ25	2500	08.08~13.01	40206-JN90A	V6-288BP	43206-9Y000	V6-184BP
TNJ32	4WD	QR25	2500	08.08~13.01	40206-JN90A	V6-288BP	43206-9Y000	V6-184BP
PJ32		VQ35	3500	08.08~13.01	40206-JN90A	V6-288BP	43206-9Y000	V6-184BP
L33		QR25	2500	14.01~14.09	40206-3T50A	V6-306BP	43206-9Y000	V6-184BP

ティータ

C11		HR15	1500	04.09~12.08	40206-AX000	V6-272BP	-	-
NC11	4WD	MR15	1500	04.09~12.08	40206-3U800	V6-279BP	-	-
JC11	AT	MR18	1800	05.01~10.08	40206-3U800	V6-279BP	-	-
	MT			05.01~10.08	40206-EE320	-	-	-

ティータ ラティオ

SC11		HR15	1500	04.10~12.06	40206-CT40A	V6-272BP	-	-
SNC11	4WD	HR15	1500	04.10~12.06	40206-3U800	V6-279BP	-	-
SJC11	AT	MR18	1800	05.01~12.06	40206-3U800	V6-279BP	-	-
	6F,MT			05.01~12.06	40206-EE320	-	-	-

デイズ

B21W	2WD ターボ無	3B20	660	13.06~	40206-6A00K	C6-039BP	-	-
	2WD,4WD			14.02~	40206-6A00J	C6-051BP	-	-
B43W	2WD,ボレロ,Sグレード,Xグレード	BR06	660	19.03~	40206-6A00K	C6-039BP	-	-
B45W	ハイウェスター-G,プロパイロット		660	19.03~	40206-6A00J	C6-051BP	43206-7MA1A	-
	ハイウェスター-G,除くプロパイロット			19.03~	40206-6A00J	C6-051BP	43206-7MA0A	-
B46W	4WD,ボレロ,Sグレード,Xグレード	BR06	660	19.03~	40206-6A00K	C6-039BP	-	-
B48W	ハイウェスター-G,プロパイロット		660	19.03~	40206-6A00J	C6-051BP	43206-7MB1A	-
	ハイウェスター-G,除くプロパイロット			19.03~	40206-6A00J	C6-051BP	43206-7MVOA	-

デイズルークス

B21W	2WD ターボ無	3B20	660	13.06~	40206-6A00K	C6-039BP	-	-
	2WD,4WD			14.02~	40206-6A00J	C6-051BP	-	-
B21A	2WD ターボ無	3B20	660	14.02~	40206-6A00K	-	-	-
	2WD,4WD			14.02~	40206-6A00J	-	-	-

デュアリス

J10		MR20	2000	07.05~07.12	40206-JD00A	-	43206-9Y000	V6-184BP
NJ10	4WD	MR20	2000	07.05~07.12	40206-JD00A	-	43206-9Y000	V6-184BP
KJ10		MR20	2000	07.12~14.03	40206-JG00A	V6-283BP	43206-9Y000	V6-184BP
KNJ10	4WD	MR20	2000	07.12~14.03	40206-JG00A	V6-283BP	43206-9Y000	V6-184BP

ノート

E11		HR15	1500	05.01~12.09	40206-AX000	V6-272BP	-	-
NE11		HR15	1500	05.01~12.09	40206-AX000	V6-272BP	-	-
ZE11		HR16	1600	08.10~12.09	40206-CT40A	V6-272BP	-	-

注) 純正品番確認: 類別内容が多岐にわたるため純正品番での判断をお願いします。

● : 生産終了品

日産

NISSAN

車両型式	類別内容	エンジン	排気量	年式	Fr 純正番号	HITACHI No.	Rr 純正番号	HITACHI No.
------	------	------	-----	----	---------	-------------	---------	-------------

ノート

E12		HR12	1200	12.09~	40206-3U800	V6-279BP	-	-
NE12		HR12	1200	12.09~	40206-3U800	V6-279BP	-	-
HE12		HR12	1200	16.11~	40206-3U80A	V6-279BP	-	-

バネットバン/トラック

FJNC22		NA20	2000	90.08~94.03	40206-71E06	V6-215B	-	-
JC22		A12	1200	88.11~94.03	40206-G5101	●V6-220	-	-
KHGC22		CA18	1800	86.05~93.04	40206-11C01	●V6-238	-	-
KHGNC22		CA18	1800	89.06~93.04	40206-35G01	V6-058BP	-	-
KMC22		CA20	2000	85.09~91.06	40206-G5101	●V6-220	-	-
KMGC22		CA20	2000	86.05~93.04	40206-11C01	●V6-238	-	-
KMGNC22		CA20	2000	86.11~93.04	40206-35G01	V6-058BP	-	-
KMJNC22		CA20	2000	88.09~91.06	40206-71E06	V6-215B	-	-
KPC22		A15	1500	85.09~91.06	40206-G5101	●V6-220	-	-
KPJC22		A15	1500	85.09~91.06	40206-G5101	●V6-220	-	-
KUC22		LD20	2000	85.09~91.06	40206-G5101	●V6-220	-	-
KUGC22		LD20	2000	86.05~93.04	40206-11C01	●V6-238	-	-
KUGNC22		LD20	2000	86.11~93.04	40206-35G01	V6-058BP	-	-
KUJC22		LD20	2000	85.09~91.06	40206-G5101	●V6-220	-	-
KUJNC22		LD20	2000	88.09~91.06	40206-71E06	V6-215B	-	-
PGJC22		A15	1500	88.11~94.03	40206-G5101	●V6-220	-	-
PJC22		A15	1500	88.11~94.03	40206-G5101	●V6-220	-	-
RJNC22		Z20	2000	88.11~90.08	40206-71E06	V6-215B	-	-
SE28MN		R2	2200	94.04~99.07	40206-HC400	-	-	-
SS28HN	F/テ 左用	R2	2200	96.10~99.07	40206-HC210	-	-	-
	F/テ 右用			96.10~99.07	40206-HC200	-	-	-
UGJC22		LD20	2000	88.11~94.03	40206-G5101	●V6-220	-	-
UGJNC22		LD20	2000	88.11~94.03	40206-71E06	V6-215B	-	-
UJC22		LD20	2000	88.11~94.03	40206-G5101	●V6-220	-	-
VJC22		A12	1200	85.09~94.03	40206-G5101	●V6-220	-	-
VPGJC22		A15	1500	86.05~93.04	40206-G5101	●V6-220	-	-
VPJC22		A15	1500	85.09~94.03	40206-G5101	●V6-220	-	-
VUGJC22		LD20	2000	86.05~93.05	40206-G5101	●V6-220	-	-
VUGJNC22		LD20	2000	86.11~93.04	40206-35G01	V6-058BP	-	-
VUJC22		LD20	2000	85.09~94.03	40206-G5101	●V6-220	-	-
VUJNBC22		LD20	2000	88.09~91.06	40206-71E06	V6-215B	-	-
VUJNC22		LD20	2000	88.09~94.03	40206-71E06	V6-215B	-	-
SK22LN,TN,MN,VN		R2	2200	99.06~03.12	40206-HA000	M6-011BP	-	-
SK82LN,TN,MN,VN		F8	1800	99.06~10.08	40206-HA000	M6-011BP	-	-
SKF2LN,MN,		RF	2000	03.12~10.08	40206-HA000	M6-011BP	-	-
SKP2LN,TN,MN		L8	1800	10.08~	40206-HA000	M6-011BP	-	-

パラメディック

AE50	4WD.VQ35DE	VQ35D	3500	98.10~18.10	40206-6W500	V6-299BP	-	-
------	------------	-------	------	-------------	-------------	----------	---	---

ピノ

HC24S		K6A	660	07.01~09.11	40206-4A0A4	S6-015BP	-	-
-------	--	-----	-----	-------------	-------------	----------	---	---

フーガ

Y50		VQ25	2500	04.10~07.12	40206-EG000	V6-276BP	43206-EG000	V6-289BP
		VQ25		07.12~09.11	40206-EG000	V6-276BP	43206-EG000	V6-289BP

西暦	1992	93	94	95	96	97	98	99	2000	01	02	03	04	05	06	07	08	09	10	11	12	13	14	15	16	17	18	19	20	21	22	23
元号	平成4	5	6	7	8	9	10	11	12	13	14	15	16	17	18	19	20	21	22	23	24	25	26	27	28	29	30	令和元年	2	3	4	5

DAIHATSU
 ダイハツ
 HINO
 日野
 HONDA
 ホンダ
 ISUZU
 いすゞ
 LEXUS
 レクサス
 MAZDA
 マツダ
 MITSUBISHI
 ミツビシ
 NISSAN
 日産
 SUBARU
 スバル
 SUZUKI
 スズキ
 TOYOTA
 トヨタ
 HITACHI NO. 順
 純正番号順
 サイズ表
 対照表-1
 対照表-2

日産

NISSAN

車両型式	類別内容	エンジン	排気量	年式	Fr 純正番号	HITACHI No.	Rr 純正番号	HITACHI No.
------	------	------	-----	----	---------	-------------	---------	-------------

フーガ

PY50		VQ35	3500	04.10~07.12	40206-EG000	V6-276BP	43206-EG000	V6-289BP
		VQ35		07.12~09.11	40206-EG000	V6-276BP	43206-EG000	V6-289BP
PNY50	4WD	VQ35	3500	04.10~09.11	40206-EG000	V6-276BP	43206-EG000	V6-289BP
GY50		VK45	4500	05.08~09.11	40206-EG000	V6-276BP	43206-EG000	V6-289BP
Y51		VQ25	2500	09.11~	40206-EG000	V6-276BP	43206-CA000	V6-183BP
KY51		VQ37	3700	09.11~	40206-EG000	V6-276BP	43206-CA000	V6-183BP
	TYPE S(ブレンボ)			09.11~	40206-JL00A	-	43206-1CA0A	V6-301BP
KNY51	4WD	VQ37	3700	09.11~	40206-EG000	V6-276BP	43206-CA000	V6-183BP
HY51	ハイブリッド	VQ35	3500	10.11~	40206-EG000	V6-276BP	43206-CA000	V6-183BP

フェアレディZ

Z33	MT (S,ST)	VQ35	3500	02.07~08.12	40206-CD005	V6-294BP	43206-CD000	-
	除く MT (S,ST)			05.09~08.12	40206-EG000	V6-276BP	43206-8H701	V6-181BP
	除く MT (S,ST)			02.07~05.09	40206-AM800	V6-282BP	43206-8H701	V6-181BP
HZ33	T	VQ35	3500	03.10~05.09	40206-AM800	V6-282BP	43206-8H701	V6-181BP
				05.09~08.12	40206-EG000	V6-276BP	-	-
	ST			05.09~08.12	40206-CD005	V6-294BP	43206-CD005	V6-300BP
Z34		VQ37HR	3700	08.12~	40206-EG000	V6-276BP	43206-EG000	V6-289BP
	Ver-ST			08.12~	40206-JL00A	-	40206-JL00A	-
HZ34		VQ37HR	3700	09.10~	40206-EG000	V6-276BP	43206-EG000	V6-289BP
	Ver-ST			09.10~	40206-JL00A	-	40206-JL00A	-

ブルーバードシルフィ

G11		HR15	1500	05.12~12.12	40206-3U800	V6-279BP	43206-6N000	● V6-179
KG11		MR20	1500	05.12~12.12	40206-3U800	V6-279BP	43206-6N000	● V6-179
NG11	4WD	HR15	1500	05.12~12.12	40206-3U800	V6-279BP	43206-6N000	● V6-179

プレサージュ

PU31		VQ35	3500	03.06~09.09	40206-CN00A	V6-277BP	-	-
TNU31		QR25	3500	03.06~09.09	40206-CN00A	V6-277BP	-	-
TU31		QR25	3500	03.06~09.09	40206-CN00A	V6-277BP	-	-

プレジデント

PGF50	C#~250008	VK45	4500	03.10~06.01	40206-AR000	V6-277BP	43206-AG916	-
	C#250009~			06.01~08.02	40206-AR00A	-	43206-AG916	-
				08.02~10.08	40206-AR00B	V6-277BP	43206-AG916	-

マーチ

AK12		CR12DE	1200	02.02~10.07	40206-AX000	V6-272BP	-	-
BNK12		CR14DE	1400	02.09~10.07	40206-AX000	V6-272BP	-	-
YK12		HR15DE	1500	05.08~10.07	40206-AX000	V6-272BP	-	-
K13		HR12	1200	10.07~	40206-1HJOA	V6-297BP	-	-
NK13	4WD	HR12	1200	10.07~	40206-1HJOA	V6-297BP	-	-

マイクラ C+C

FHZK12	海外生産車	HR16DE	1600	07.07~10.08	40206-AX600	V6-293BP	-	-
--------	-------	--------	------	-------------	-------------	----------	---	---

ムラーノ

TZ50		QR25DE	2500	04.09~08.09	40206-EG000	V6-276BP	-	-
PNZ50		VQ35DE	3500	04.09~08.09	40206-EG000	V6-276BP	-	-
PZ50		VQ35DE	3500	04.09~08.09	40206-EG000	V6-276BP	-	-

注) 純正品番確認：類別内容が多岐にわたるため純正品番での判断をお願いします。

●：生産終了品

日産

NISSAN

車両型式	類別内容	エンジン	排気量	年式	Fr 純正番号	HITACHI No.	Rr 純正番号	HITACHI No.
------	------	------	-----	----	---------	-------------	---------	-------------

ムラーノ

TZ51	350X	QR25DE	2500	10.01~11.06	40206-1AA0A	-	43206-CN000	V6-183BP
	350X			11.06~15.03	40206-EG000	V6-276BP	43206-CN000	V6-183BP
TNZ51	250X	QR25DE	2500	08.09~11.06	40206-1AA0A	-	43206-CN000	V6-183BP
	250X			11.06~15.03	40206-EG000	V6-276BP	43206-CN000	V6-183BP
PNZ51	350XV FOUR, 4WD	VQ35DE	3500	08.09~11.06	40206-1AA0A	-	43206-CN000	V6-183BP
	350XV FOUR, 4WD			11.06~15.03	40206-EG000	V6-276BP	43206-CN000	V6-183BP

モコ

MG22S	EPI	K6A	660	06.02~11.02	40206-4A00B	S6-015BP	-	-
	ターボ			06.02~11.02	40206-4A00A	S6-011BP	-	-
MG33S	EPI	R06A	660	11.02~	40206-4A00B	S6-015BP	-	-
	ターボ			11.02~	40206-4A00E	S6-021BP	-	-

ラティオ

N17		HR12	1200	12.10~	40206-3HA0A	-	-	-
-----	--	------	------	--------	-------------	---	---	---

ラフェスタ

B30		MR20	2000	04.12~12.12	40206-EN000	-	-	-
NB30		MR20	2000	04.12~12.12	40206-EN000	-	-	-
CWFFWN		LF	2000	11.06~13.03	40206-HA00 B	-	43206-HA00A	M6-020BP
CWFFWN		LF	2000	13.03~	40206-HA00 B	-	43206-HA00A	M6-020BP
CWEAWN		LF	2000	11.06~	40206-HA00 B	-	43206-HA00A	M6-020BP

リーフ

ZE0		EM61	EV	10.12~13.11	40206-3NA0A	V6-280BP	43206-8H305	V6-181BP
AZE0		EM61	EV	13.01~13.12	40206-3NA0A	V6-280BP	43206-8H701	V6-181BP
				13.12~	40206-4BA0A	V6-283BP	43206-8H702	V6-181BP
ZE1		EM57	EV	17.10~	40206-3NA0A	V6-280BP	43206-8H702	V6-181BP

ルークス

ML21S	2WD,EPI	K6A	660	09.12~13.03	40206-4A00H	S6-020BP	-	-
	4WD,EPI			09.12~13.03	40206-4A00E	S6-021BP	-	-
	ターボ			09.12~13.03	40206-4A00E	S6-021BP	-	-

西暦	1992	93	94	95	96	97	98	99	2000	01	02	03	04	05	06	07	08	09	10	11	12	13	14	15	16	17	18	19	20	21	22	23
元号	平成4	5	6	7	8	9	10	11	12	13	14	15	16	17	18	19	20	21	22	23	24	25	26	27	28	29	30	令和元年	2	3	4	5

DAIHATSU
 ダイハツ
 HINO
 日野
 HONDA
 ホンダ
 ISUZU
 いすゞ
 LEXUS
 レクサス
 MAZDA
 マツダ
 MITSUBISHI
 ミツビシ
 NISSAN
 日産
 SUBARU
 スバル
 SUZUKI
 スズキ
 TOYOTA
 トヨタ
 HITACHI NO. 順
 純正番号順
 対照表-1
 対照表-2
 サイズ表

サイズ表 対照表-2: 対照表-1
HITACHI NO. 順: 純正番号順

トヨタ TOYOTA

スズキ SUZUKI

スバル SUBARU

日産 NISSAN

三菱 MITSUBISHI

マツダ MAZDA

レクサス LEXUS

いすゞ ISUZU

ホンダ HONDA

日野 HINO

ダイハツ DAIHATSU

Memo

Series of horizontal dashed lines for writing.

スバル

車載掲載ページ

車名	ページ	車名	ページ
BRZ	76	エクシーガ クロスオーバー 7	78
R1/R1i	76	サンバー / サンバーディアス	78
R2	76	シフォン	78
WRX S4	76	ステラ	78
WRX STI	76	ディアス	79
XV	76	デックス	79
インプレッサ GD 系 (セダン)	76	トレジア	79
インプレッサ GG 系 (ワゴン)	76	フォレスター	79
インプレッサ GH 系 (ワゴン)	77	プレオ	79
インプレッサ GJ 系 (セダン)	77	プレオ プラス	79
インプレッサ GK 系	77	ルクラ	79
インプレッサ GP 系 (ワゴン)	77	レガシィ BP 系	80
インプレッサ GR 系 (ワゴン)	77	レガシィ BR 系	80
インプレッサ WRX - ST I	77	レガシィ BS 系	80
インプレッサ アネシス GE 系	77	レガシィ BE/BL/BM 系	80
インプレッサ スポーツ GP 系	77	レガシィ B4/BN 系	80
インプレッサ スポーツ GT 系	78	レヴォーグ	81
エクシーガ	78		

DAIHATSU
ダイハツ

HINO
日野

HONDA
ホンダ

ISUZU
いすゞ

LEXUS
レクサス

MAZDA
マツダ

MITSUBISHI
三菱

NISSAN
日産

SUBARU
スバル

SUZUKI
スズキ

TOYOTA
トヨタ

HITACHI NO. 順
純正番号順

対照表-1

対照表-2

対照表-3

スバル

SUBARU

車両型式	類別内容	エンジン	排気量	年式	Fr 純正番号	HITACHI No.	Rr 純正番号	HITACHI No.
------	------	------	-----	----	---------	-------------	---------	-------------

BRZ

ZC6	R,RA(フロント15"ディスク)	FA20	2000	11.11~	26300-AE071	F6-012BP	26700-FG000	F6-020BP
	S,RA(フロント16"ディスク)			11.11~	26300-SA001	F6-018BP	26700-AJ010	F6-019BP

R1/R1i

RJ1		EN07	660	04.11~10.03	26300-KG000	F6-016BP	-	-
RJ2	4WD	EN07	660	04.11~10.03	26300-KG000	F6-016BP	-	-

R2

RC1		EN07	660	03.10~10.03	26300-KG000	F6-016BP	-	-
RC2		EN07	660	03.10~10.03	26300-KG000	F6-016BP	-	-

WRX S4

VAG		FA20F	2000	14.08~	26300-AL010	F6-022BP	26700-AL010	F6-026BP
	20GTS			15.01~	26300-AL010	F6-022BP	26700-AL010	F6-026BP
	GTL	FA20E		14.02~20.07	26300-FE070	F6-028BP	26700-AL010	-

WRX STI

VAB	STI/STIW/STI/S	EJ20Y	2000	14.02~20.03	26300-FE070	F6-028BP	26700-FG010	-
-----	----------------	-------	------	-------------	-------------	----------	-------------	---

XV

GP7		FB20	2000	12.07~16.10	26300-SA001	F6-018BP	26700-FJ000	F6-021BP
GPE	ハイブリッド	FB20	2000	13.03~16.10	26300-SA001	F6-018BP	26700-FJ000	F6-021BP
GT3		FB16	1600	16.08~	26300-FL000	F6-025BP	26700-FL000	F6-027BP
GT7		FB20	2000	16.08~	26300-FL000	F6-025BP	26700-FL000	F6-027BP
GTE		FB20	2000	19.10~	26300-FL010	F6-024BP	26700-FL000	F6-027BP

インプレッサ GD系(セダン)

GD2		EJ15	1500	03.06~07.06	26300-AE091	F6-007BP	-	-
GD3		EJ15	1500	03.06~07.06	26300-AE091	F6-007BP	-	-
GDA	WRX NB	EJ20	2000	00.03~02.09	26300-AE071	F6-012BP	26700-FE080	F6-008BP
	WRX			01.12~07.06	26300-AE060	F6-011BP	26700-AE070	F6-103BP
GDB	ABS.除く プレンボ	EJ20	2000	00.03~03.06	26300-AE060	F6-011BP	26700-FE000	-
				03.06~07.06	26300-SA001	F6-018BP	26700-FE000	-
	STI/PASC	EJ207	03.06~07.06	26300-FE070	F6-028BP	26700-FE020	-	
GDC	除く スポーティパック	EL15	1500	06.04~07.06	26300-AE091	F6-007BP	-	-
	スポーティパック			06.04~07.06	26300-AE071	F6-012BP	26700-FE080	F6-008BP
GDD	除く スポーティパック	EL15	1500	06.04~07.06	26300-AE091	F6-007BP	-	-
	スポーティパック			06.04~07.06	26300-AE071	F6-012BP	26700-FE080	F6-008BP

インプレッサ GG系(ワゴン)

GG2		EJ15	1500	00.02~07.06	26300-AE091	F6-007BP	-	-
	15i-S			04.03~07.06	26300-AE071	F6-012BP	26700-FE080	F6-008BP
GG3		EJ15	1500	00.03~07.06	26300-AE091	F6-007BP	-	-
	15i-S			04.03~07.06	26300-AE071	F6-012BP	-	-
GGA	20K	EJ20	2000	00.02~02.10	26300-AE070	F6-012BP	26700-FE080	F6-008BP
	WRX			02.10~07.06	26300-AE060	F6-011BP	26700-AE081	F6-103BP
GGC	除く スポーティパック	EL15	1500	06.04~07.06	26300-AE091	F6-007BP	-	-
	スポーティパック			06.04~07.06	26300-AE071	F6-012BP	26700-FE080	F6-008BP
GGD	除く スポーティパック	EL15	1500	06.05~07.06	26300-AE091	F6-007BP	-	-
	スポーティパック			06.05~07.06	26300-AE071	F6-012BP	26700-FE080	F6-008BP

注) 純正品番確認：類別内容が多岐にわたるため純正品番での判断をお願いします。

●：生産終了品

スバル

SUBARU

車両型式	類別内容	エンジン	排気量	年式	Fr 純正番号	HITACHI No.	Rr 純正番号	HITACHI No.
------	------	------	-----	----	---------	-------------	---------	-------------

インプレッサ GH系(ワゴン)

GH2		EL15	1500	07.03~11.11	26300-AE091	F6-007BP	26700-FG000	F6-020BP
GH3		EL15	1500	07.03~11.11	26300-AE091	F6-007BP	26700-FG000	F6-020BP
GH6		EJ20	2000	07.03~11.11	26300-AE071	F6-012BP	26700-FG000	F6-020BP
GH7		EJ20	2000	07.03~11.11	26300-AE071	F6-012BP	26700-FG000	F6-020BP
GH8		EJ20	2000	07.03~11.11	26300-SA001	F6-018BP	26700-FG000	F6-020BP

インプレッサ GJ系(セダン)

GJ2		FB16	1600	11.12~16.10	26300-AE091	F6-007BP	26700-FJ000	F6-021BP
GJ3		FB16	1600	11.12~16.10	26300-AE091	F6-007BP	26700-FJ000	F6-021BP
GJ6		FB20	2000	11.12~16.10	26300-AE071	F6-012BP	26700-FJ000	F6-021BP
GJ7		FB20	2000	11.12~16.10	26300-AE071	F6-012BP	26700-FJ000	F6-021BP

インプレッサ GK系

GK6	2.0-L	FB20	2000	16.08~	26300-FL000	F6-025BP	26700-FL000	F6-027BP
	2.0-S			16.08~	26300-FL010	F6-024BP	26700-FL000	F6-027BP
GK7	AWD 2.0-L	FB20	2000	16.08~	26300-FL000	F6-025BP	26700-FL000	F6-027BP
	AWD 2.0-S			16.08~	26300-FL010	F6-024BP	26700-FL000	F6-027BP
GK2		FB20	1600	16.08~	26300-FL000	F6-025BP	26700-FL000	F6-027BP
GK3		FB20	1600	16.08~	26300-FL000	F6-025BP	26700-FL000	F6-027BP

インプレッサ GP系(ワゴン)

GP2		FB16	1600	11.12~16.10	26300-AE091	F6-007BP	26700-FJ000	F6-021BP
GP3		FB16	1600	11.12~16.10	26300-AE091	F6-007BP	26700-FJ000	F6-021BP
GP6		FB20	2000	11.12~16.10	26300-AE071	F6-012BP	26700-FJ000	F6-021BP
GP7		FB20	2000	11.12~16.10	26300-AE071	F6-012BP	26700-FJ000	F6-021BP
GPE		FB20	2000	14.10~16.10	26300-SA001	F6-018BP	26700-FJ000	F6-021BP

インプレッサ GR系(ワゴン)

GRB	AWD	EJ207	2000	07.03~14.04	26300-FE070	F6-028BP	26700-FG010	-
GRF	AWD	EJ257	2500	08.12~14.04	26300-FE070	F6-028BP	26700-FG010	-

インプレッサWRX-STI

GRF	除くブレンボ	EJ25	2500	08.12~14.08	26300-FG000	-	26700-FG020	-
GVB	AWD	EJ207	2000	09.07~14.04	26300-FE070	F6-028BP	26700-FG010	-
GVB	AWD	EJ257	2500	10.05~14.04	26300-FE070	F6-028BP	26700-FG010	-

インプレッサアネシス GE系

GE2		EL15	1500	08.07~11.11	26300-AE091	F6-007BP	-	-
GE3		EL15	1500	08.07~11.11	26300-AE091	F6-007BP	-	-
GE6		EJ20	2000	08.07~11.11	26300-AE071	F6-012BP	26700-FJ000	F6-021BP
GE7		EJ20	2000	08.07~11.11	26300-AE071	F6-012BP	26700-FJ000	F6-021BP

インプレッサスポーツ GP系

GP2		FB16	1600	11.09~16.10	26300-AE091	F6-007BP	26700-FJ000	F6-021BP
GP3	AWD	FB16	1600	11.09~16.10	26300-AE091	F6-007BP	26700-FJ000	F6-021BP
GP6		FB20	2000	11.09~16.10	26300-AE071	F6-012BP	26700-FJ000	F6-021BP
GP7	AWD	FB20	2000	11.09~16.10	26300-AE071	F6-012BP	26700-FJ000	F6-021BP
GPE	ハイブリッド	FB20	2000	14.10~16.10	26300-SA001	F6-018BP	26700-FJ000	F6-021BP

西暦	1992	93	94	95	96	97	98	99	2000	01	02	03	04	05	06	07	08	09	10	11	12	13	14	15	16	17	18	19	20	21	22	23
元号	平成4	5	6	7	8	9	10	11	12	13	14	15	16	17	18	19	20	21	22	23	24	25	26	27	28	29	30	令和元年	2	3	4	5

DAIHATSU
 HINO
 HONDA
 ISUZU
 LEXUS
 MAZDA
 MITSUBISHI
 NISSAN
 SUBARU
 SUZUKI
 TOYOTA
 HITACHI NO. 順: 純正番号順
 サイズ表: 対照表-1
 対照表-2
 スズキ
 トヨタ
 スバル
 三菱
 マツダ
 レクサス
 いすゞ
 ホンダ
 日野
 ダイハツ

スバル

SUBARU

車両型式	類別内容	エンジン	排気量	年式	Fr 純正番号	HITACHI No.	Rr 純正番号	HITACHI No.
------	------	------	-----	----	---------	-------------	---------	-------------

インプレッサスポーツ GT系

GT2		FB16	1600	16.08~	26300-FL000	F6-025BP	26700-FL000	F6-027BP
GT3	AWD	FB16	1600	16.08~	26300-FL000	F6-025BP	26700-FL000	F6-027BP
GT6	2.0i-L	FB20	2000	16.08~	26300-FL000	F6-025BP	26700-FL000	F6-027BP
	2.0i-S			16.08~	26300-FL010	F6-024BP	26700-FL000	F6-027BP
GT7	AWD 2.0i-L	FB20	2000	16.08~	26300-FL000	F6-025BP	26700-FL000	F6-027BP
	AWD 2.0i-S			16.08~	26300-FL010	F6-024BP	26700-FL000	F6-027BP

エクシーガ

YA4		EJ20	2000	08.04~12.07	26300-AE071	F6-012BP	26700-FG000	F6-020BP
YA5	EGI	EJ20	2000	08.04~15.04	26300-AE071	F6-012BP	26700-FG000	F6-020BP
	ターボ			08.04~10.02	26300-SA001	F6-018BP	26700-FG000	F6-020BP
YA9		EJ25	2500	09.12~12.07	26300-SA001	F6-018BP	26700-FG000	F6-020BP
YAM		FB25	2500	12.07~15.04	26300-SA001	F6-018BP	26700-FG000	F6-020BP

エクシーガ クロスオーバー 7

YAM		FB25	2500	15.04~	26300-SA001	F6-018BP	26700-FG000	F6-020BP
-----	--	------	------	--------	-------------	----------	-------------	----------

サンバー / サンバーディアス

KS3,KS4		EN07	660	92.05~98.12	26311-TA001	F6-005BP	-	-
KV3,KV4		EN07	660	92.05~98.12	26311-TA001	F6-005BP	-	-
TT1,TT2		EN07	660	99.01~12.04	26300-TC002	F6-009BP	-	-
TV1,TV2		EN07	660	98.08~12.04	26300-TC002	F6-009BP	-	-
TW1,TW2	*純正品番確認	EN07	660	99.01~12.04	26300-TC002	F6-009BP	-	-
	*純正品番確認			99.01~12.04	26300-TC020	-	-	-
	*純正品番確認			99.01~12.04	26300-TC040	● F6-014	-	-
	*純正品番確認			99.01~12.04	26300-TC050	F6-015BP	-	-
	アルミホイール			99.01~02.06	26300-TC010	● F6-014	-	-
	除くABS			99.05~02.06	26300-TC002	F6-009BP	-	-
				02.06~12.04	26300-TC020	-	-	-
	ABS			02.06~12.04	26300-TC050	F6-015BP	-	-
S201H,S201J		KF	660	12.04~14.08	43512-97503	D6-008BP	-	-
S211H,S211J		KF	660	12.04~14.08	43512-97503	D6-008BP	-	-
S321B/Q		KF	660	12.04~	43512-97503	D6-008BP	-	-
S331B/Q		KF	660	12.04~	43512-97503	D6-008BP	-	-
S500J		KF	660	14.09~	43512-97503	D6-008BP	-	-
S510J		KF	660	14.09~	43512-97503	D6-008BP	-	-

シフォン

LA600F		KF	660	16.12~	43512-B2112	D6-013BP	-	-
LA610F	4WD	KF	660	16.12~	43512-B2112	D6-013BP	-	-

ステラ

RN1		EN07	660	06.04~11.04	26300-KG000	F6-016BP	-	-
RN2		EN07	660	06.04~11.04	26300-KG000	F6-016BP	-	-
LA100F	EGI	KF	660	11.04~12.12	43512-B2100	D6-009BP	-	-
	ターボ			12.12~14.11	43512-B2110	D6-013BP	-	-
				11.08~14.11	43512-B2110	D6-013BP	-	-
LA110F	EGI	KF	660	11.04~12.12	43512-B2100	D6-009BP	-	-
	ターボ			12.12~14.11	43512-B2110	D6-013BP	-	-
				11.08~14.11	43512-B2110	D6-013BP	-	-
LA150F		KF	660	14.11~	43512-B2112	D6-013BP	-	-
LA160F	4WD	KF	660	14.11~	43512-B2112	D6-013BP	-	-

注) 純正品番確認: 類別内容が多岐にわたるため純正品番での判断をお願いします。

● : 生産終了品

スバル

SUBARU

車両型式	類別内容	エンジン	排気量	年式	Fr 純正番号	HITACHI No.	Rr 純正番号	HITACHI No.
------	------	------	-----	----	---------	-------------	---------	-------------

ディアス

S321N		KF	660	09.08~14.05	43512-B5050	D6-008BP	-	-
				14.05~	43512-B5030	D6-014BP	-	-
S331N		KF	660	09.08~14.05	43512-97503	D6-008BP	-	-
				14.05~	43512-B5030	D6-014BP	-	-

デックス

M401F	15*(標準)	3K	660	08.10~13.10	43512-B1021	T6-204BP	-	-
	14*			08.10~13.10	43512-B1010	T6-204BP	-	-
M411F	15*(標準)	3K	660	08.10~13.10	43512-B1021	T6-204BP	-	-
	14*			08.10~13.10	43512-B1010	T6-204BP	-	-

トレジア

NSP120X		1NRFE	1300	10.11~16.07	43512-12710	T6-202BP	-	-
NCP120X	Rドラム	1NZFE	1500	10.11~16.07	43512-12710	T6-202BP	-	-
	Rディスク			10.11~16.07	43512-12710	T6-202BP	42431-12310	T6-145BP
NCP125X	4WD	1NZFE	1500	10.11~16.07	43512-12710	T6-202BP	-	-

フォレスター

SG5	EGI	EJ20	2000	01.11~07.08	26300-AE071	F6-012BP	26700-FE080	F6-008BP
	ターボ			01.11~07.08	26300-AE061	F6-011BP	26700-FE080	F6-008BP
SH5	EGI	EJ20	2000	07.09~12.11	26300-AE071	F6-012BP	26700-FG000	F6-020BP
	ターボ			07.09~12.11	26300-SA001	F6-018BP	26700-FG000	F6-020BP
SH9	ターボ	EJ25	2500	10.07~12.11	26300-SA001	F6-018BP	26700-FG000	F6-020BP
SHJ	EGI	FB20	2000	10.07~12.11	26300-AE071	F6-012BP	26700-FG000	F6-020BP
SJ5	EGI	FB20	2000	12.11~	26300-AE071	F6-012BP	26700-FJ000	F6-021BP
SJ6	ターボ	FA20	2000	12.11~	26300-AG001	F6-017BP	26700-SG000	-
SK9	ターボ	FB25	2500	18.07~	26300-SJ000	-	26700-SJ000	-
SKE	ハイブリッド	FB20	2000	18.07~	26300-SJ010	-	26700-SJ000	-
SK5	ターボ	CB18	1800	20.09~	26300-SJ000	-	26700-SJ000	-

プレオ

RA1,RA2	F,NTT	EN07	660	98.10~08.08	26300-KE020	F6-010BP	-	-
RV1,RV2		EN07	660	98.10~10.04	26300-KE020	F6-010BP	-	-
	ABS			04.01~10.04	26300-KE030	F6-013BP	-	-
L275B	12インチ	KF	660	10.04~	43512-B2060	D6-009BP	-	-
	13インチ			13.02~	43512-B2112	D6-013BP	-	-
L275F	EFI	KF	660	10.04~	43512-B2060	D6-009BP	-	-
	ターボ			10.04~	43512-B2100	D6-009BP	-	-
	13"			13.02~	43512-B2112	D6-013BP	-	-
L285B	12"	KF	660	10.04~	43512-B2060	D6-009BP	-	-
	13"			13.02~	43512-B2112	D6-013BP	-	-
L285F	EFI	KF	660	10.04~	43512-B2060	D6-009BP	-	-
	ターボ			10.04~	43512-B2100	D6-009BP	-	-

プレオ プラス

LA300F		KF	660	12.12~	43512-B2130	D6-009BP	-	-
LA310F	4WD	KF	660	12.12~	43512-B2130	D6-009BP	-	-

ルクラ

L455F	EFI	KF	660	10.04~14.10	43512-B2060	D6-009BP	-	-
	EFI,カスタム			10.04~14.10	43512-B2100	D6-009BP	-	-
	ターボ			10.04~14.10	43512-B2110	D6-013BP	-	-

西暦	1992	93	94	95	96	97	98	99	2000	01	02	03	04	05	06	07	08	09	10	11	12	13	14	15	16	17	18	19	20	21	22	23
元号	平成4	5	6	7	8	9	10	11	12	13	14	15	16	17	18	19	20	21	22	23	24	25	26	27	28	29	30	令和元年	2	3	4	5

DAIHATSU
 ダイハツ
 HINO
 日野
 HONDA
 ホンダ
 ISUZU
 いすゞ
 LEXUS
 レクサス
 MAZDA
 マツダ
 MITSUBISHI
 ミツビシ
 NISSAN
 ニッサン
 SUBARU
 スバル
 SUZUKI
 スズキ
 TOYOTA
 トヨタ
 HITACHI NO. 順: 純正番号順
 対照表-1
 対照表-2
 サイズ表

スバル

SUBARU

車両型式	類別内容	エンジン	排気量	年式	Fr 純正番号	HITACHI No.	Rr 純正番号	HITACHI No.
------	------	------	-----	----	---------	-------------	---------	-------------

ルクラ

L465F	EFI	KF	660	10.04~14.10	43512-B2060	D6-009BP	-	-
	ターボ			10.04~14.10	43512-B2110	D6-013BP	-	-

レガシィ BP系

BP5	EGI *純正品番確認	EJ20	2000	03.05~09.02	26300-AE071	F6-012BP	26700-AG001	F6-105BP
	EGI *純正品番確認			03.05~09.02	26300-AE061	F6-011BP	26700-AG001	F6-105BP
	EGI *純正品番確認			04.03~09.02	26300-SA001	F6-018BP	26700-AG001	F6-105BP
	ターボ *純正品番確認			02.12~09.02	26300-AG001	F6-017BP	26700-AE081	F6-103BP
	ターボ *純正品番確認			03.05~09.02	26300-AE061	F6-011BP	26700-AG001	F6-105BP
	ターボ *純正品番確認			05.03~09.02	26300-SA001	F6-018BP	26700-AG001	F6-105BP
BP9	アウトバック	EJ25	2500	03.06~04.04	26300-AE061	F6-011BP	26700-AG001	F6-105BP
				04.04~09.02	26300-SA001	F6-018BP	26700-AG001	F6-105BP
BPE	アウトバック	EZ30	3000	03.06~09.02	26300-AG001	F6-017BP	26700-AE081	F6-103BP
				03.06~04.04	26300-AE061	F6-011BP	26700-AG001	F6-105BP
				04.04~09.02	26300-SA001	F6-018BP	26700-AG001	F6-105BP

レガシィ BR系

BR9	EGI	EJ25	2500	09.02~13.09	26300-AE071	F6-012BP	26700-FG000	F6-020BP
	EGI,2.5i S			09.02~13.09	26300-SA001	F6-018BP	26700-FG000	F6-020BP
	EFI,2.5i L			09.02~13.09	26300-AE071	F6-012BP	26700-FG000	F6-020BP
	ターボ			09.02~13.09	26300-AG001	F6-017BP	26700-AJ010	F6-019BP
BRF		EZ36	3600	09.02~14.09	26300-AG001	F6-017BP	26700-AJ010	F6-019BP
BRG		FA20	2000	12.05~	26300-AG001	F6-017BP	26700-AJ010	F6-019BP
BRM	15"	FB25	2500	12.05~	26300-AE071	F6-012BP	26700-FG000	F6-020BP
	16"			12.05~	26300-SA001	F6-018BP	26700-AJ010	F6-019BP
	17"			12.05~	26300-AG001	F6-017BP	26700-AJ010	F6-019BP

レガシィ BS系

BS9		FB25	2500	14.10~	26300-AL010	F6-022BP	26700-AL010	F6-026BP
-----	--	------	------	--------	-------------	----------	-------------	----------

レガシィ BE/BL/BM系

BL5	EGI 2.0i	EJ20	2000	03.03~09.02	26300-AE071	F6-012BP	26700-AG001	F6-105BP
	EGI 2.0R			03.03~09.02	26300-SA001	F6-018BP	26700-AG001	F6-105BP
	CNG			04.01~09.02	26300-SA001	F6-018BP	26700-AG001	F6-105BP
	ターボ			03.02~09.02	26300-AG000	F6-017BP	26700-AE080	F6-103BP
BL9	EGI	EJ25	2500	08.03~09.02	26300-SA001	F6-018BP	26700-AG001	F6-105BP
	ターボ S402			08.03~09.02	26300-AG001	F6-017BP	26700-FE000	-
	ターボ			08.03~09.02	26300-AG001	F6-017BP	26700-AE081	F6-103BP
BLE		EZ30	3000	03.09~09.02	26300-AG001	F6-017BP	26700-AE081	F6-103BP
BM9	EGI :除く 2.5i S	EJ25	2500	09.02~14.10	26300-AE071	F6-012BP	26700-FG000	F6-020BP
	EGI 2.5i S			09.02~14.10	26300-SA001	F6-018BP	26700-FG000	F6-020BP
	ターボ			09.02~14.10	26300-AG001	F6-017BP	26700-AJ010	F6-019BP
BMG		FA20	2000	12.05~14.10	26300-AG001	F6-017BP	26700-AJ010	F6-019BP
BMM	15"	FB25	2500	12.05~14.10	26300-AE071	F6-012BP	26700-FG000	F6-020BP
	16"			12.05~14.10	26300-SA001	F6-018BP	26700-FG000	F6-020BP
	17"			12.05~14.10	26300-AG001	F6-017BP	26700-AJ010	F6-019BP

レガシィ B4/BN系

BN9		FB25	2500	14.10~	26300-AL000	F6-023BP	26700-AL010	F6-026BP
-----	--	------	------	--------	-------------	----------	-------------	----------

注) 純正品番確認：類別内容が多岐にわたるため純正品番での判断をお願いします。

●：生産終了品

スバル

SUBARU

車両型式	類別内容	エンジン	排気量	年式	Fr 純正番号	HITACHI No.	Rr 純正番号	HITACHI No.
------	------	------	-----	----	---------	-------------	---------	-------------

レヴォーグ

VM4	1.6GT	FB16	1600	14.02~	26300-AL000	F6-023BP	26700-AL010	F6-026BP
	1.6GT アイサイト,Sアイサイト			14.02~	26300-AL010	F6-022BP	26700-AL010	F6-026BP
VMG	2.0GT,2.0GT-S	FA20	2000	14.02~	26300-AL010	F6-022BP	26700-AL010	F6-026BP
VN5	ターボ	CB18	1800	20.10~	26300-SJ010	-	26700-AL010	F6-026BP

DAIHATSU
 ダイハツ
 HINO
 日野
 HONDA
 ホンダ
 ISUZU
 いすゞ
 LEXUS
 レクサス
 MAZDA
 マツダ
 MITSUBISHI
 三菱
 NISSAN
 日産
 SUBARU
 スバル
 SUZUKI
 スズキ
 TOYOTA
 トヨタ
 HITACHI NO. 順: 純正番号順
 対照表-1
 対照表-2
 サイズ表

西暦	1992	93	94	95	96	97	98	99	2000	01	02	03	04	05	06	07	08	09	10	11	12	13	14	15	16	17	18	19	20	21	22	23
元号	平成4	5	6	7	8	9	10	11	12	13	14	15	16	17	18	19	20	21	22	23	24	25	26	27	28	29	30	令和元年	2	3	4	5

スズキ

車載掲載ページ

車名	ページ	車名	ページ
Kei	84	ジムニー	85
MRワゴン	84	ジムニーシエラ	85
SX4	84	スイフト	86
アルト	84	スペーシア	86
アルト バン	84	セルボ	86
イグニス	84	ソリオ	86
エスクード	84	ハスラー	87
エブリイ	85	パレット	87
エリオ	85	バレーノ	87
キザシ	85	ラパン (アルトラパン)	87
キャリイ	85	ランディ	87
クロスビー	85	ワゴンR	87
シボレー MW	85	ワゴンR スティングレー	88
シボレークルーズ	85	ワゴンR スマイル	88

DAIHATSU
ダイハツ

HINO
日野

HONDA
ホンダ

ISUZU
いすゞ

LEXUS
レクサス

MAZDA
マツダ

MITSUBISHI
三菱

NISSAN
日産

SUBARU
スバル

SUZUKI
スズキ

TOYOTA
トヨタ

HITACHI NO. 順: 純正番号順
対照表-1

対照表-2

対照表-1

スズキ

SUZUKI

車両型式	類別内容	エンジン	排気量	年式	Fr 純正番号	HITACHI No.	Rr 純正番号	HITACHI No.
------	------	------	-----	----	---------	-------------	---------	-------------

Kei

HN22S	EPI	K6A	660	01.04~04.11	55311-67H10	S6-010BP	-	-
				04.11~09.10	55311-72J11	S6-015BP	-	-
	ターボ			01.04~09.10	55311-80G03	S6-012BP	-	-
	ワークスターボ			02.11~09.10	55311-80G03	S6-012BP	55611-78G01	-

MRワゴン

MF22S	EPI	K6A	660	06.01~11.01	55311-72J11	S6-015BP	-	-
	ターボ			06.01~11.01	55311-75F11	S6-011BP	-	-
MF33S	EPI	R06A	660	11.01~	55311-72J20	S6-015BP	-	-
	ターボ			11.01~	55311-75F21	S6-021BP	-	-

SX4

YA11S		M15A	1500	06.07~14.10	55311-80J02	S6-023BP	-	-
YB11S		M15A	1500	06.07~14.10	55311-80J02	S6-023BP	-	-
YA41S		J20A	2000	06.07~09.05	55311-80J02	S6-023BP	55611-80J01	-
YB41S		J20A	2000	06.07~09.05	55311-80J02	S6-023BP	55611-80J01	-
YC11S		M15A	1500	07.07~14.10	55311-80J02	S6-023BP	-	-
YA22S		M16A	1600	15.02~	55311-61M00	S6-027BP	55611-61M00	S6-028BP
YB22S		M16A	1600	15.02~	55311-61M00	S6-027BP	55611-61M00	S6-028BP

アルト

HA24S	C#100001~135031	K6A	660	04.09~05.04	55311-67H10	S6-010BP	-	-
	C#135032~500000			05.04~09.12	55311-72J10	S6-015BP	-	-
	C#500001~509892			04.09~05.04	55311-67H10	S6-010BP	-	-
	C#509893~			05.04~09.12	55311-72J10	S6-015BP	-	-
HA25S		K6A	660	09.12~14.12	55311-72J11	S6-015BP	-	-
HA35S	アルトエコ	R06A	660	11.12~14.12	55311-72J11	S6-015BP	-	-
HA36S		R06A	660	14.12~	55311-74P00	S6-032BP	-	-
	ターボRS			15.03~	55311-81P00	S6-033BP	-	-
HA37S	A 2WD	R06A	660	21.11~	55311-74P01	S6-032BP	-	-
HA97S	HYBRID S 2WD	R06A	660	21.11~	55311-74P01	S6-032BP	-	-

アルト バン

HA24V	~C#104000	K6A	660	05.01~05.04	55311-67H10	S6-010BP	-	-
	C#104001~			05.03~09.12	55311-72J10	S6-015BP	-	-
HA25V		K6A	660	09.12~14.12	55311-81M10	S6-015BP	-	-
HA36V		R06A	660	14.12~	55311-74P00	S6-032BP	-	-

イグニス

FF21S	S-エネチャージ	K12C	1200	16.02~	55311-81P00	S6-033BP	-	-
-------	----------	------	------	--------	-------------	----------	---	---

エスクード

TA74W		M16A	1600	06.06~08.06	55211-65J01	S6-013BP	-	-
TD54W		J20A	2000	05.05~08.06	55211-65J01	S6-013BP	-	-
TDA4W		J24B	2400	08.06~	55211-65J01	S6-013BP	55611-77K00	-
TD94W		H27A	2700	05.05~08.06	55211-65J01	S6-013BP	-	-
TDB4W		N32A	3200	08.06~10.04	55211-65J01	S6-013BP	55611-77K00	-
YD21S		M16A	1600	15.10~	55311-61M00	S6-027BP	55611-61M00	S6-028BP
YE21S		M16A	1600	15.10~	55311-61M00	S6-027BP	55611-61M00	S6-028BP

注) 純正品番確認：類別内容が多岐にわたるため純正品番での判断をお願いします。

● : 生産終了品

スズキ

SUZUKI

車両型式	類別内容	エンジン	排気量	年式	Fr 純正番号	HITACHI No.	Rr 純正番号	HITACHI No.
------	------	------	-----	----	---------	-------------	---------	-------------

エブリイ

DA64V		K6A	660	05.08~15.01	55311-68H02	S6-019BP	-	-
DA64W	ワゴン	K6A	660	05.08~15.02	55311-68H21	S6-016BP	-	-
DA17W	ワゴン	R06A	660	15.02~	55311-64P00	S6-016BP	-	-
DA17V		R06A	660	15.04~	55311-82M10	S6-030BP	-	-

エリオ

RA21S		M15A	1500	01.11~07.03	55311-62G03	S6-022B	-	-
RB21S		M15A	1500	01.11~07.03	55311-62G03	S6-022B	-	-
RC51S		M18A	1800	04.07~07.03	55311-62G03	S6-022B	-	-
RD51S		M18A	1800	04.07~07.03	55311-62G03	S6-022B	-	-

キザシ

RE91S	2WD	J24B	2400	09.10~15.12	55311-57L01	S6-025BP	55611-57L01	S6-026BP
RF91S	4WD	J24B	2400	09.10~15.12	55311-57L01	S6-025BP	55611-57L01	S6-026BP

キャリイ

DC51B		F6A	660	91.09~95.05	55311-60B11	S6-003B	-	-
				95.05~97.04	55311-70G20	S6-006BP	-	-
DC51T	1,2,3型	F6A	660	91.09~95.05	55311-60B11	S6-003B	-	-
	4,5型			95.05~97.04	55311-70G20	S6-006BP	-	-
DD51B		F6A	660	91.09~95.05	55311-60B11	S6-003B	-	-
				95.05~97.04	55311-70G20	S6-006BP	-	-
DD51T	1,2,3型	F6A	660	91.09~95.05	55311-60B11	S6-003B	-	-
	4,5型			95.05~97.04	55311-70G20	S6-006BP	-	-
DA51B/T		F6A	660	90.03~91.09	55311-60B11	S6-003B	-	-
DA52T		F6A	660	99.01~01.09	55311-76G00	S6-010BP	-	-
DA52T/V/W	ターボ	F6A	660	99.01~01.09	55311-76G10	S6-010BP	-	-
DA62T		K6A	660	01.09~02.05	55311-76G00	S6-010BP	-	-
DA63T		K6A	660	02.05~05.08	55311-67H10	S6-010BP	-	-
				05.08~13.09	55311-68H02	S6-019BP	-	-
DA65T		K6A	660	05.11~13.09	55311-68H02	S6-019BP	-	-
DA16T		R06A	660	13.09~	55311-82M10	S6-030BP	-	-

クロスビー

MN71S		K10C	1000	17.12~	55311-81P00	S6-033BP	-	-
-------	--	------	------	--------	-------------	----------	---	---

シボレー MW

ME34S		M13A	1300	06.01~09.09	55311-75F11	S6-011BP	-	-
-------	--	------	------	-------------	-------------	----------	---	---

シボレークルーズ

HR52S		M13A	1300	03.11~08.05	55311-80G03	S6-012BP	-	-
-------	--	------	------	-------------	-------------	----------	---	---

ジムニー

JB23W	~C#402835	K6A	660	98.10~05.10	55211-60A01	S6-007BP	-	-
	C#402836~			04.10~	55211-76J02	S6-034BP	-	-
JB64W	XC (デュアルカブリアーサホート) 4WD	R06A	660	21.09~	55211-76J02	S6-034BP	-	-

ジムニーシエラ

JB43W	~C#200243	M13A	1300	02.01~05.10	55211-60A01	S6-007BP	-	-
	C#200244~			04.10~	55211-76J02	S6-034BP	-	-
JB74W	JC (デュアルカブリアーサホート) 4WD	K15B	1500	21.09~	55211-76J02	S6-034BP	-	-

西暦	1992	93	94	95	96	97	98	99	2000	01	02	03	04	05	06	07	08	09	10	11	12	13	14	15	16	17	18	19	20	21	22	23
元号	平成4	5	6	7	8	9	10	11	12	13	14	15	16	17	18	19	20	21	22	23	24	25	26	27	28	29	30	令和元年	2	3	4	5

DAIHATSU
ダイハツ

HINO
日野

HONDA
ホンダ

ISUZU
いすゞ

LEXUS
レクサス

MAZDA
マツダ

MITSUBISHI
三菱

NISSAN
日産

SUBARU
スバル

SUZUKI
スズキ

TOYOTA
トヨタ

HITACHI NO. 順
純正番号順

対照表-1

対照表-2

対照表-1
サイズ表

スズキ

SUZUKI

車両型式	類別内容	エンジン	排気量	年式	Fr 純正番号	HITACHI No.	Rr 純正番号	HITACHI No.
------	------	------	-----	----	---------	-------------	---------	-------------

スイフト

ZC11S		M13A	1300	04.11~10.09	55311-63J00	S6-014BP	-	-
ZC21S		M15A	1500	04.11~10.09	55311-63J00	S6-014BP	-	-
ZC31S	Lh	M16A	1600	05.09~10.09	55311-57K01	S6-017BP	-	-
	Rh			05.09~10.09	55312-57K01	S6-017BP	-	-
ZC32S		M16A	1600	11.12~17.01	55311-72L00	S6-035BP	55611-72L00	-
ZC33S	ｽｽﾞｷ2WD	K14C	1400	17.08~	55311-68R00	S6-039BP	55611-68R00	-
ZC43S	HYBRID 2WD XG,XGH,MG,MGH	K12C	1200	20.03~	55311-52R00	S6-038BP	-	-
	HYBRID 4WD XG,XGH,MG,MGH			20.03~	55311-52R50	S6-036BP	-	-
	HYBRID SZ,RS			20.03~	55311-52R50	S6-036BP	55611-52R01	-
ZC71S		K12B	1200	07.05~10.09	55311-63J01	S6-014BP	-	-
ZC72S	4WD,Rディスク, 2WD(FGV,FGVH,FS,FSH)	K12B	1200	10.09~	55311-71L51	S6-024BP	55611-71L01	S6-029BP
	2WD (除くFGV,FGVH,FS,FSH), Rディスク			10.09~	55311-71L00	S6-014BP	55611-71L01	S6-029BP
	Rドラム			10.09~	55311-71L00	S6-014BP	-	-
ZC13S	2WD	K10C	1000	17.01~	55311-52R50	S6-036BP	55611-52R00	-
	XL,ML,XR,RS,RST,SG,SL			17.08~	55311-52R50	S6-036BP	55611-52R01	S6-037BP
ZC83S	2WD,XG,XGL: DSBS- N,XGH,MG,MGH(R/ドラム)	K12C	1300	16.10~	55311-52R00	S6-038BP	-	-
	4WD,XG,XGL,XL,ML,XR,RS, RST,SG,SL,XLL,MLL,MGL, XGH,MG,MGH,SZ,RS (R/ドラム)			16.10~	55311-52R50	S6-036BP	55611-52R00	-
ZC53S	HYBRID MG 2WD	K12C	1300	17.01~	55311-52R50	S6-036BP	55611-52R00	-
	XL,ML,XR,RS,RST,SG,SL			17.08~	55311-52R50	S6-036BP	55611-52R01	S6-037BP
ZD11S		M13A	1300	04.11~10.09	55311-63J00	S6-014BP	-	-
ZD21S		M15A	1500	04.11~10.09	55311-63J00	S6-014BP	-	-
ZD53S	HYBRID 2WD XG,XGH,MG,MGH	K12C	1200	20.03~	55311-52R00	S6-038BP	-	-
	HYBRID 4WD XG,XGH,MG,MGH			20.03~	55311-52R50	S6-036BP	-	-
	HYBRID SZ,RS			20.03~	55311-52R50	S6-036BP	55611-52R01	-
ZD72S		K12B	1200	10.09~	55311-71L51	S6-024BP	55611-71L01	S6-029BP
ZD83S	HYBRID 2WD XG,XGH,MG,MGH	K12C	1200	20.03~	55311-52R00	S6-038BP	-	-
	HYBRID 4WD XG,XGH,MG,MGH			20.03~	55311-52R50	S6-036BP	-	-
	HYBRID SZ,RS			20.03~	55311-52R50	S6-036BP	55611-52R01	-

スペーシア

MK32S	2WD EPI	R06A	660	13.03~15.08	55311-81M10	S6-015BP	-	-
	2WDターボ,4WD			13.03~15.08	55311-75F21	S6-021BP	-	-
MK42S	S-エネチャージ,2WD EPI	R06A	660	15.05~	55311-81M10	S6-015BP	-	-
	S-エネチャージ,2WDターボ,4WD			15.05~	55311-75F21	S6-021BP	-	-
MK53S	G,X,XZ:2WD	R06A	660	17.12~	55311-80P00	S6-032BP	-	-
	G,X,XZ,GS,XS,XST,XZT:4WD			17.12~	55311-81P00	S6-033BP	-	-

セルボ

HG21S	EPI	K6A	660	06.11~10.01	55311-72J11	S6-015BP	-	-
	ターボ			06.11~10.01	55311-75F21	S6-021BP	-	-

ソリオ

MA34S		M13A	1300	00.12~11.01	55311-75F11	S6-011BP	-	-
MA15S		K12B	1300	11.01~15.08	55311-71L00	S6-014BP	-	-
MA26S		K12C	1300	15.08~	55311-81P01	-	-	-

注) 純正品番確認: 類別内容が多岐にわたるため純正品番での判断をお願いします。

● : 生産終了品

スズキ

SUZUKI

車両型式	類別内容	エンジン	排気量	年式	Fr 純正番号	HITACHI No.	Rr 純正番号	HITACHI No.
------	------	------	-----	----	---------	-------------	---------	-------------

ソリオ

MA36S	S-エネチャージ	K12C	1300	15.08~	55311-81P01	-	-	-
MA37S	ハイブリッド,MZ,MX	K12C	1200	20.08~	55311-81P00	S6-033BP	-	-
MA27S	G	K12C	1200	20.08~	55311-81P00	S6-033BP	-	-

ハスラー

MR31S	EPI	R06A	660	14.01~15.05	55311-81M10	S6-015BP	-	-
	ターボ			14.01~15.05	55311-75F21	S6-021BP	-	-
MR41S	S-エネチャージ	R06A	660	15.05~	55311-81M10	S6-015BP	-	-
	S-エネチャージ,ターボ			15.05~	55311-75F21	S6-021BP	-	-
MR52S	2WD	R06A	660	20.01~	55311-80P00	S6-032BP	-	-
	4WD			20.01~	55311-81P00	S6-033BP	-	-
MR92S	2WD	R06D	660	20.01~	55311-80P00	S6-032BP	-	-
	4WD			20.01~	55311-81P00	S6-033BP	-	-

パレット

MK21S	EPI (X,XS)	K6A	660	08.01~13.03	55311-82K10	S6-020BP	-	-
	EPI >G			08.01~13.03	55311-75F21	S6-021BP	-	-
	ターボ			08.01~13.03	55311-75F21	S6-021BP	-	-

バレーノ

WB42S	ターボ	K10C	1000	16.05~	55311-69P10	-	DRUM	-
WB32S		K12C	1200	16.05~	55311-68P10	-	DRUM	-

ラパン (アルトラパン)

HE21S	EPI	K6A	660	02.04~04.04	55311-67H10	S6-010BP	-	-
	EPI,~C#161593			03.08~05.12	55311-67H10	S6-010BP	-	-
	EPI,C#161594~			05.01~08.11	55311-72J11	S6-015BP	-	-
	ターボ			02.10~07.05	55311-75F00	S6-011BP	-	-
	ターボ,C#973852~			07.05~08.11	55311-75F21	S6-021BP	-	-
	ターボ,~C#973851			07.05~08.11	55311-75F11	S6-011BP	-	-
HE22S		K6A	660	08.11~13.06	55311-72J11	S6-015BP	-	-
				13.06~15.06	55311-81M10	S6-015BP	-	-
HE33S		R06A	660	15.06~	55311-80P00	S6-032BP	-	-

ランディ

SC25		MR20	2000	07.01~10.12	55311-50Z00	V6-280BP	55611-50Z00	V6-184BP
SC26		MR20	2000	10.12~16.07	55311-50Z00	V6-280BP	55611-50Z00	V6-184BP
SNC25		MR20	2000	07.01~10.12	55311-50Z00	V6-280BP	55611-50Z00	V6-184BP
SNC26		MR20	2000	10.12~16.07	55311-50Z00	V6-280BP	55611-50Z00	V6-184BP
SHC26		MR20	2000	12.08~16.07	55311-50Z00	V6-280BP	55611-50Z00	V6-184BP
SC27		MR20	2000	16.12~	55311-50Z01	V6-280BP	55611-50Z01	V6-184BP
SGC27		MR20	2000	16.12~	55311-50Z01	V6-280BP	55611-50Z01	V6-184BP
SGNC27		MR20	2000	16.12~	55311-50Z01	V6-280BP	55611-52Z00	-

ワゴンR

MH21S	2WD	K6A	660	03.09~04.07	55311-67H11	S6-010BP	-	-
				04.07~07.05	55311-72J10	S6-015BP	-	-
	2WD ターボ			03.09~07.05	55311-75F10	S6-011BP	-	-
	4WD			04.12~07.06	55311-75F20	S6-021BP	-	-
	4WD ターボ			04.12~07.06	55311-75F10	S6-011BP	-	-
MH22S	EFI	K6A	660	07.05~08.09	55311-72J20	S6-015BP	-	-
	ターボ			07.05~08.09	55311-75F11	S6-011BP	-	-
	区分不明			07.05~08.09	55311-75F21	S6-021BP	-	-

西暦	1992	93	94	95	96	97	98	99	2000	01	02	03	04	05	06	07	08	09	10	11	12	13	14	15	16	17	18	19	20	21	22	23
元号	平成4	5	6	7	8	9	10	11	12	13	14	15	16	17	18	19	20	21	22	23	24	25	26	27	28	29	30	令和元年	2	3	4	5

DAIHATSU
 ダイハツ
 HINO
 日野
 HONDA
 ホンダ
 ISUZU
 いすゞ
 LEXUS
 レクサス
 MAZDA
 マツダ
 MITSUBISHI
 ミツビシ
 NISSAN
 ニッサン
 SUBARU
 スバル
 SUZUKI
 スズキ
 TOYOTA
 トヨタ
 HITACHI NO. 順: 純正番号順
 サイズ表: 対照表-1
 対照表-2

スズキ

SUZUKI

車両型式	類別内容	エンジン	排気量	年式	Fr 純正番号	HITACHI No.	Rr 純正番号	HITACHI No.
------	------	------	-----	----	---------	-------------	---------	-------------

ワゴンR

MH23S	2WD (FA,FX)	K6A	660	08.06~12.11	55311-72J11	S6-015BP	-	-
	2WD (FT,FXS,SX)			08.06~12.11	55311-82K10	S6-020BP	-	-
	4WD (ST,SX)			08.06~12.11	55311-82K10	S6-020BP	-	-
	4WD (FA,FT,FX)			08.06~12.11	55311-82K10	S6-020BP	-	-
	SZ			08.06~12.11	55311-75F21	S6-021BP	-	-
MH34S	FX・FX-LTD	R06A	660	12.09~	55311-81M10	S6-015BP	-	-
MH44S	S-エネチャージ,FZ	R06A	660	14.09~	55311-81M10	S6-015BP	-	-
MH35S	FA	R06A	660	17.02~	55311-74P01	S6-032BP	-	-
MH55S	FZ,FX	R06A	660	17.02~	55311-74P01	S6-032BP	-	-
MH85S	FA 2WD P06A	R06D	660	19.10~	55311-81P00	S6-033BP	-	-
	FA 2WD P06D (MT,CVT:4WD)			19.10~	55311-81P00	S6-033BP	-	-
	FA 2WD P06D(CVT:2WD)			19.10~	55311-74P01	S6-032BP	-	-
MH95S	HYBRID FX 2WD P06A	R06D	660	19.10~	55311-81P00	S6-033BP	-	-
	HYBRID FX 2WD P06D (MT,CVT:4WD)			19.10~	55311-80P00	S6-032BP	-	-
	HYBRID FX 2WD P06D (CVT:2WD)			19.10~	55311-74P01	S6-032BP	-	-

ワゴンR スティングレー

MH34S	X(2WD)	R06A	660	12.09~	55311-81M10	S6-015BP	-	-
	X(4WD),T			12.09~	55311-75F21	S6-021BP	-	-
MH44S	X(2WD)	R06A	660	14.09~	55311-81M10	S6-015BP	-	-
	X(4WD),T			14.09~	55311-75F21	S6-021BP	-	-
MH35S	X	R06A	660	17.02~	55311-74P01	S6-032BP	-	-
MH55S	X(ターボ無)	R06A	660	17.02~	55311-74P01	S6-032BP	-	-
	T(ターボ付)			17.02~	55311-81P00	S6-033BP	-	-

ワゴンR スマイル

MX81S	G 2WD	R06D	660	21.01~	55311-74P01	S6-032BP	-	-
MX91S	HYBRID S 2WD	R06D	660	21.01~	55311-74P01	S6-032BP	-	-

注) 純正品番確認：類別内容が多岐にわたるため純正品番での判断をお願いします。

●：生産終了品

トヨタ

車載掲載ページ

車名	ページ	車名	ページ
86	90	タウンエース	98
bB	90	タウンエース トラック	98
BZ4X	90	タウンエース バン	98
C-HR	90	タンク	98
FJクルーザー	90	ハイエース GDH系	98
iQ	90	ハイエース RZH系	99
RAV4	90	ハイエース LH系	99
RAV4 PHEV	90	ハイエース KZH系	100
アイシス	90	ハイエース TRH系	100
アクア	90	ハイエース KDH系	100
アリオン/プレミオ	90	ハイエース/レジアスエース	100
アルファード	91	ハイラックスサーフ	101
イスト	91	パッソ	101
イプサム/ガイア	91	パッソ セツテ	101
ウィッシュ	91	ハリアー	101
ヴィッツ	91	ピクシス エポック	101
ヴェルファイア	92	ピクシス ジョイ	101
ヴォクシー/ノア	92	ピクシス スペース	101
エスクァイア	92	ピクシス トラック	102
エスティマ/エミーナ/ルシーダ	92	ピクシス バン	102
オーリス	93	ピクシス メガ	102
カムリ	93	プリウス	102
カルディナ	93	プリウスα	102
カローラ アクシオ	93	ブレイド	102
カローラ スパシオ	93	プログレ/ブレビス	102
カローラ スポーツ	93	プロボックスバン	102
カローラ ルミオン	93	プロボックスワゴン	102
カローラ フィールダー	94	ベルタ	103
クラウン	94	ポルテ	103
クラウン マジェスタ	95	マークII ブリット	103
クルーガーL/V	95	マークX	103
コンフォート	95	ミライ	103
サイ	95	ライトエース	103
サクシードバン	95	ライトエース トラック	104
サクシードワゴン	95	ライトエース バン	104
シエンタ	96	ラウム	104
ジャパントクシー	96	ラクティス	104
スペイド	96	ラッシュ	105
カローラツーリング	96	ランドクルーザー	105
ダイナ/トヨエース	96	ランドクルーザー プラド	105

DAIHATSU
ダイハツ

HINO
日野

HONDA
ホンダ

ISUZU
いすゞ

LEXUS
レクサス

MAZDA
マツダ

MITSUBISHI
三菱

NISSAN
日産

SUBARU
スバル

SUZUKI
スズキ

TOYOTA
トヨタ

HITACHI NO. 順: 純正番号順
サイズ表 対照表-1

サイズ表 対照表-2

サイズ表 対照表-3

サイズ表 対照表-4

トヨタ

TOYOTA

車両型式	類別内容	エンジン	排気量	年式	Fr 純正番号	HITACHI No.	Rr 純正番号	HITACHI No.
------	------	------	-----	----	---------	-------------	---------	-------------

86

ZN6		FA20		12.03~	SU003-00585	-	SU003-00639	-
-----	--	------	--	--------	-------------	---	-------------	---

bB

QNC20		K3	1300	06.01~16.07	43512-B1021	T6-204BP	-	-
QNC21		3SZ	1500	06.01~16.07	43512-B1021	T6-204BP	-	-
QNC25		K3	1300	06.01~14.09	43512-B1021	T6-204BP	-	-

BZ4X

XEAM10		1XM	EV	22.05~	43512-78020	-	42431-78030	-
XEAM15		1XM	EV	22.05~	43512-78020	-	42431-78030	-

C-HR

ZYX10	ハイブリッド	2ZR	1800	16.12~	43512-F4010	T6-150BP	42431-78010	-
NGX50		8NR	1200	16.12~	43512-F4010	T6-150BP	42431-78010	-
NGX10		8NR	1200	18.05~	43512-F4010	T6-150BP	42431-78010	-

FJクルーザー

GSJ15W		1GRFE	4000	10.12~18.01	43512-35322	T6-203BP	42431-60311	-
--------	--	-------	------	-------------	-------------	----------	-------------	---

iQ

KGJ10	Rドラム	1KR	1000	08.11~13.03	43512-74010	T6-212B	-	-
	Rディスク			08.11~13.03	43512-74010	T6-212B	42431-52080	T6-135BP
NGJ10	Rドラム	1NR	1300	09.08~13.03	43512-74010	T6-212B	-	-
	Rディスク			09.08~13.03	43512-74010	T6-212B	42431-52080	T6-135BP

RAV4

ACA31W	4WD	2AZ	2400	05.11~16.06	43512-42050	T6-208BP	42431-42060	T6-142BP
ACA36W		2AZ	2400	05.11~16.06	43512-42050	T6-208BP	42431-42060	T6-142BP
MXAA54	4WD		2000	19.04~	43512-33150	T6-155BP	42431-78010	-
AXAH54	4WD/ハイブリッド		2500	19.04~	43512-33150	T6-155BP	42431-78010	-

RAV4 PHEV

AXAP54		A25AFX5	2500	20.06~21.12	43512-48140	-	42431-42080	-
				21.12~	43512-42070	-	42431-42080	-

アイシス

ZNM10		1ZZ	1800	04.09~09.09	43512-44011	T6-046BP	-	-
ANM10		1AZ	2000	04.09~09.09	43512-44011	T6-046BP	42431-44030	T6-114BP
ANM15		1AZ	2000	04.09~09.09	43512-44011	T6-046BP	42431-44030	T6-114BP
ZGM10		2ZR	1800	09.09~18.01	43512-44011	T6-046BP	-	-
ZGM15		2ZR	1800	09.09~18.01	43512-44011	T6-046BP	42431-44030	T6-114BP
ZGM11		3ZR	2000	09.09~18.01	43512-44011	T6-046BP	42431-44030	T6-114BP

アクア

NHP10		1NZ	1500	11.12~	43512-52120	T6-087BP	42431-52090	T6-143B
NHP10H		1NZ	1500	17.06~	43512-52120	T6-087BP	42431-52090	T6-143B

アリオン / プレミオ

NZT240		1NZ	1500	01.12~07.05	43512-32301	T6-079BP	-	-
ZZT240		1ZZ	1800	01.12~07.05	43512-32301	T6-079BP	-	-
ZZT245		1ZZ	1800	01.12~07.05	43512-20711	T6-077BP	-	-
AZT240		1AZ	2000	01.12~07.05	43512-20711	T6-077BP	-	-

注) 純正品番確認: 類別内容が多岐にわたるため純正品番での判断をお願いします。

● : 生産終了品

トヨタ

TOYOTA

車両型式	類別内容	エンジン	排気量	年式	Fr 純正番号	HITACHI No.	Rr 純正番号	HITACHI No.
------	------	------	-----	----	---------	-------------	---------	-------------

アリオン/プレミオ

NZT260	タイプA	1NZ	1500	07.05~14.09	43512-20750	T6-131BP	-	-
	タイプB 16"AL,15"ST			07.05~	43512-12710	T6-202BP	-	-
ZRT260		2ZR	1800	07.05~	43512-12710	T6-202BP	-	-
ZRT265	4WD	2ZR	1800	07.05~	43512-12710	T6-202BP	-	-
ZRT261		3ZR	2000	07.12~	43512-12710	T6-202BP	-	-

アルファード

ANH10W		2AZ	2400	02.05~08.04	43512-58011	T6-085BP	42431-28091	T6-114BP
ANH15W		2AZ	2400	02.05~08.04	43512-58011	T6-085BP	42431-28091	T6-114BP
ATH10W		2AZ	2400	03.07~08.03	43512-58011	T6-085BP	42431-28091	T6-114BP
MNH10W		1MZ	3000	02.05~08.04	43512-58011	T6-085BP	42431-28091	T6-114BP
MNH15W		1MZ	3000	02.05~08.04	43512-58011	T6-085BP	42431-28091	T6-114BP
ANH20W	除く G's	2AZ	2400	08.04~15.01	43512-28190	T6-201BP	42431-58020	T6-146BP
	G's			12.11~15.01	43512-48110	T6-152BP	42431-58020	T6-146BP
ANH25W		2AZ	2400	08.04~15.01	43512-28190	T6-201BP	42431-58020	T6-146BP
GGH20W	除く G's	2GR	3500	08.04~15.01	43512-28190	T6-201BP	42431-58020	T6-146BP
	G's			12.11~15.01	43512-48110	T6-152BP	42431-58020	T6-146BP
GGH25W		2GR	3500	08.04~15.01	43512-28190	T6-201BP	42431-58020	T6-146BP
ATH20W	ハイブリッド	2AZ	2400	11.11~15.01	43512-28190	T6-201BP	42431-58020	T6-146BP
AGH30W		2AR	2500	15.01~	43512-28190	T6-201BP	42431-58030	T6-157BP
AGH35W		2AR	2500	15.01~	43512-28190	T6-201BP	42431-58030	T6-157BP
GGH30W		2GR	3500	15.01~	43512-28190	T6-201BP	42431-58030	T6-157BP
GGH35W		2GR	3500	15.01~	43512-28190	T6-201BP	42431-58030	T6-157BP
AYH30W	ハイブリッド	2AR	2500	15.01~	43512-28190	T6-201BP	42431-58030	T6-157BP

イスト

NCP60		2NZ	1300	02.04~07.07	43512-52090	T6-066BP	-	-
NCP61		1NZ	1500	02.04~07.07	43512-52090	T6-066BP	42431-12250	T6-119B
NCP65		1NZ	1500	02.04~07.07	43512-52090	T6-066BP	-	-
NCP110		1NZ	1500	07.07~16.04	43512-12710	T6-202BP	-	-
NCP115		1NZ	1500	07.07~16.04	43512-12710	T6-202BP	42431-12310	T6-145BP
ZSP110		2ZR	1800	07.07~10.08	43512-12710	T6-202BP	-	-

イプサム/ガイア

ACM26W	4WD	2AZ	2400	01.05~09.12	43512-44011	T6-046BP	42431-28091	T6-114BP
--------	-----	-----	------	-------------	-------------	----------	-------------	----------

ウィッシュ

ZNE10G		1ZZ	1800	03.01~09.03	43512-68011	T6-086BP	42431-21011	T6-117BP
ZNE14G		1ZZ	1800	03.01~09.03	43512-68011	T6-086BP	42431-21011	T6-117BP
ANE10G		1AZ	2000	03.04~09.03	43512-68011	T6-086BP	42431-21011	T6-117BP
ANE11W		1AZ	2000	03.04~09.03	43512-68011	T6-086BP	42431-21011	T6-117BP
ZGE20	Rディスク	2ZR	1800	09.03~17.11	43512-68020	T6-139BP	42431-21011	T6-117BP
	Rドラム			09.03~17.11	43512-68020	T6-139BP	-	-
ZGE25	4WD	2ZR	1800	09.03~17.11	43512-68020	T6-139BP	42431-21011	T6-117BP
ZGE21G		3ZR	2000	09.03~12.04	43512-68020	T6-139BP	42431-21011	T6-117BP
ZGE22W		3ZR	2000	09.03~17.11	43512-68020	T6-139BP	42431-21011	T6-117BP

ヴィッツ

SCP90		2SZ	1300	05.01~10.12	43512-52120	T6-087BP	-	-
NCP91	除く RS	1NZ	1500	05.01~10.12	43512-52120	T6-087BP	-	-
	RS			05.01~10.12	43512-52130	T6-095BP	42431-52080	T6-135BP
NCP95		2NZ	1300	05.01~10.12	43512-52120	T6-087BP	-	-

西暦	1992	93	94	95	96	97	98	99	2000	01	02	03	04	05	06	07	08	09	10	11	12	13	14	15	16	17	18	19	20	21	22	23
元号	平成4	5	6	7	8	9	10	11	12	13	14	15	16	17	18	19	20	21	22	23	24	25	26	27	28	29	30	令和元年	2	3	4	5

DAIHATSU
 HINO
 HONDA
 ISUZU
 LEXUS
 MAZDA
 MITSUBISHI
 NISSAN
 SUBARU
 SUZUKI
 TOYOTA
 HITACHI NO. 順: 純正番号順
ダイハツ
日野
ホンダ
いすゞ
レクサス
マツダ
三菱
日産
スバル
スズキ
トヨタ
サイズ表: 対照表-1
対照表-2

トヨタ

TOYOTA

車両型式	類別内容	エンジン	排気量	年式	Fr 純正番号	HITACHI No.	Rr 純正番号	HITACHI No.
------	------	------	-----	----	---------	-------------	---------	-------------

ヴィッツ

NCP131	Rドラム	1NZ	1500	10.12~17.01	43512-52120	T6-087BP	-	-
	Rディスク			10.12~17.01	43512-52130	T6-095BP	42431-52080	T6-135BP
KSP90		1KR	1000	05.01~10.12	43512-52120	T6-087BP	-	-
KSP130		1KR	1000	10.12~12.05	43512-74010	T6-212B	-	-
				12.05~	43512-52120	T6-087BP	-	-
NSP130		1NR	1300	10.12~12.05	43512-74010	T6-212B	-	-
				12.05~	43512-52120	T6-087BP	-	-
NSP135	4WD	1NR	1300	10.12~	43512-52120	T6-087BP	-	-
NHP130	ハイブリッド	1NZ	1500	17.01~	43512-52120	T6-087BP	-	-

ヴェルファイア

ANH20W		2AZ	2400	08.04~15.01	43512-28190	T6-201BP	42431-58020	T6-146BP
ANH25W		2AZ	2400	08.04~15.01	43512-28190	T6-201BP	42431-58020	T6-146BP
GGH20W		2GR	3500	08.04~15.01	43512-28190	T6-201BP	42431-58020	T6-146BP
GGH25W		2GR	3500	08.04~15.01	43512-28190	T6-201BP	42431-58020	T6-146BP
ATH20W	ハイブリッド	2AZ	2400	11.10~15.01	43512-28190	T6-201BP	42431-58020	T6-146BP
AGH30W		2AR	2500	15.01~	43512-28190	T6-201BP	42431-58030	T6-157BP
AGH35W		2AR	2500	15.01~	43512-28190	T6-201BP	42431-58030	T6-157BP
GGH30W		2GR	3500	15.01~	43512-28190	T6-201BP	42431-58030	T6-157BP
GGH35W		2GR	3500	15.01~	43512-28190	T6-201BP	42431-58030	T6-157BP
AYH30W	ハイブリッド	2AR	2500	15.01~	43512-28190	T6-201BP	42431-58030	T6-157BP

ヴォクシー / ノア

AZR60G		1AZ	2000	01.11~07.06	43512-44011	T6-046BP	-	-
AZR65G		1AZ	2000	01.11~07.06	43512-44011	T6-046BP	-	-
ZRR70G	Rドラム	3ZR	2000	07.06~14.01	43512-42040	T6-123BP	-	-
	Rディスク(VSC付)			07.06~14.01	43512-42040	T6-123BP	42431-28140	T6-114BP
ZRR70W		3ZR	2000	07.06~14.01	43512-42040	T6-123BP	42431-28140	T6-114BP
ZRR75G/W		3ZR	2000	07.06~14.01	43512-42040	T6-123BP	42431-28140	T6-114BP
ZRR80G		3ZR	2000	14.01~	43512-42040	T6-123BP	-	-
ZRR80W		3ZR	2000	14.01~	43512-42040	T6-123BP	42431-28160	T6-114BP
ZRR85G/W	4WD	3ZR	2000	14.01~	43512-42040	T6-123BP	42431-28160	T6-114BP
ZWR80G	ハイブリッド	2ZR	1800	14.01~	43512-42040	T6-123BP	42431-28160	T6-114BP
ZWR80W	ハイブリッド	2ZR	1800	16.01~	43512-42040	T6-123BP	42431-28160	T6-114BP
ZWWR90W	2WD,ハイブリッド	2ZR		22.01~	43512-33150	T6-155BP	42431-28170	-
ZWR95W	E-FOUR,ハイブリッド	2ZR		22.01~	43512-33150	T6-155BP	42431-28170	-
MZRA90W	2WD	M20A		22.01~	43512-33150	T6-155BP	42431-28170	-
MZRA95W	4WD	M20A		22.01~	43512-33150	T6-155BP	42431-28170	-

エスクァイア

ZRR80G		3ZR	2000	14.10~	43512-42040	T6-123BP	-	-
ZRR85G		3ZR	2000	14.10~	43512-42040	T6-123BP	42431-28160	T6-114BP
ZWR80G	ハイブリッド	2ZR	1800	14.10~	43512-42040	T6-123BP	42431-28160	T6-114BP

エスティマ / エミーナ / ルシーダ

ACR50W		2AZ	2400	06.01~	43512-28190	T6-201BP	42431-28130	T6-122BP
ACR55W		2AZ	2400	06.01~	43512-28190	T6-201BP	42431-28130	T6-122BP
GSR50W		2GR	3500	06.01~16.06	43512-28190	T6-201BP	42431-28130	T6-122BP
GSR55W		2GR	3500	06.01~16.06	43512-28190	T6-201BP	42431-28130	T6-122BP
AHR10W	ハイブリッド	2AZ	2400	01.05~06.01	43512-33043	T6-046BP	42431-28091	T6-114BP
AHR20W	ハイブリッド	2AZ	2400	06.06~	43512-28190	T6-201BP	42431-28130	T6-122BP

注) 純正品番確認：類別内容が多岐にわたるため純正品番での判断をお願いします。

●：生産終了品

トヨタ

TOYOTA

車両型式	類別内容	エンジン	排気量	年式	Fr 純正番号	HITACHI No.	Rr 純正番号	HITACHI No.
------	------	------	-----	----	---------	-------------	---------	-------------

オーリス

NZE151H		1NZ	1500	06.10~12.08	43512-12670	T6-148BP	42431-12260	T6-124BP
NZE154H	4WD	1NZ	1500	06.10~12.08	43512-12670	T6-148BP	42431-12260	T6-124BP
ZRE152H		2ZR	1800	06.10~12.08	43512-12670	T6-148BP	42431-12260	T6-124BP
ZRE154H	4WD	2ZR	1800	06.10~12.08	43512-12670	T6-148BP	42431-12260	T6-124BP
NZE181H		1NZ	1500	12.08~	43512-12670	T6-148BP	42431-12260	T6-124BP
NZE184H	4WD	1NZ	1500	12.08~	43512-12670	T6-148BP	42431-12260	T6-124BP
ZRE186H	RS	2ZR	1800	12.08~	43512-42050	T6-208BP	42431-12260	T6-124BP
	180G			12.08~	43512-12670	T6-148BP	42431-12260	T6-124BP
NRE185H		8NR	1200	15.03~	43512-12670	T6-148BP	42431-12260	T6-124BP
ZWE186H	ハイブリッド	2ZR	1800	16.04~	43512-42050	T6-208BP	42431-12260	T6-124BP

カムリ

ACV40		2AZ	2400	06.01~11.08	43512-33140	-	42431-33130	-
ACV45	4WD	2AZ	2400	06.01~11.08	43512-33140	-	42431-33140	-
AVV50	ハイブリッド	2AR	2500	11.08~	43512-33140	-	42431-33130	-
AXVH70	ハイブリッド	A25A	2500	17.07~	43512-33150	T6-155BP	42431-78010	-

カルディナ

AZT246W		1AZ	2000	02.09~07.06	43512-20711	T6-077BP	42431-32111	-
ST246W		3S	2000	02.09~07.06	43512-21031	T6-132BP	42431-21011	T6-117BP
ZZT241W		1ZZ	1800	02.09~07.06	43512-20711	T6-077BP	42431-32111	-

कोरोラ アクシオ

NKE165	ハイブリッド	1NZ	1500	13.08~	43512-52120	T6-087BP	-	-
NRE160		1NR	1300	12.04~	43512-52120	T6-087BP	-	-
NRE161		2NR	1500	15.03~	43512-52120	T6-087BP	-	-
NZE141	G.WG	1NZ	1500	06.09~08.10	43512-52130	T6-095BP	42431-52090	T6-143B
	SED			08.10~12.04	43512-52120	T6-087BP	42431-52070	-
NZE141G		1NZ	1500	06.09~12.04	43512-52130	T6-095BP	42431-52090	T6-143B
NZE144		1NZ	1500	06.09~12.04	43512-52130	T6-095BP	-	-
NZE161		1NZ	1500	12.04~	43512-52120	T6-087BP	-	-
NZE164		1NZ	1500	12.04~	43512-52130	T6-095BP	-	-
ZRE142		2ZR	1800	06.09~12.04	43512-52130	T6-095BP	-	-
ZRE144		2ZR	1800	06.09~12.04	43512-52130	T6-095BP	-	-

कोरोラ スパシオ

NZE121N		1NZ	1500	01.05~07.06	43512-12621	T6-069BP	-	-
ZZE122N		1ZZ	1800	01.05~07.06	43512-12621	T6-069BP	-	-
ZZE124N		1ZZ	1800	01.08~07.06	43512-12621	T6-069BP	-	-

कोरोラ スポーツ

ZWE211H		2ZR	1800	18.06~	43512-12720	-	42431-12270	-
NRE210H		8NR	1200	18.06~	43512-12720	-	42431-12270	-
NRE214H		8NR	1200	18.06~	43512-12720	-	42431-12270	-

कोरोラ ルミオン

NZE151N		1NZ	1500	07.10~	43512-12670	T6-148BP	42431-12260	T6-124BP
ZRE152N		2ZR	1800	07.10~	43512-12670	T6-148BP	42431-12260	T6-124BP
ZRE154N		2ZR	1800	07.10~	43512-42040	T6-123BP	42431-12260	T6-124BP

西暦	1992	93	94	95	96	97	98	99	2000	01	02	03	04	05	06	07	08	09	10	11	12	13	14	15	16	17	18	19	20	21	22	23
元号	平成4	5	6	7	8	9	10	11	12	13	14	15	16	17	18	19	20	21	22	23	24	25	26	27	28	29	30	令和元年	2	3	4	5

トヨタ

TOYOTA

車両型式	類別内容	エンジン	排気量	年式	Fr 純正番号	HITACHI No.	Rr 純正番号	HITACHI No.
------	------	------	-----	----	---------	-------------	---------	-------------

カローラ フィールダー

NZE121G		1NZ	1500	00.08~06.10	43512-12611	T6-067BP	-	-
NZE124G		1NZ	1500	00.08~06.10	43512-12621	T6-069BP	-	-
NZE141G		1NZ	1500	06.09~12.04	43512-52130	T6-095BP	-	-
NZE144G		1NZ	1500	06.09~12.04	43512-52130	T6-095BP	-	-
NZE161G		1NZ	1500	12.05~	43512-52130	T6-095BP	-	-
NZE164G		1NZ	1500	12.05~	43512-52130	T6-095BP	-	-
ZRE142G		2ZR	1800	06.09~12.04	43512-52130	T6-095BP	-	-
ZRE144G		2ZR	1800	06.09~12.04	43512-52130	T6-095BP	-	-
ZRE162G		2ZR	1800	12.05~	43512-52130	T6-095BP	-	-
ZZE122G		1ZZ	1800	00.08~06.10	43512-12621	T6-069BP	-	-
ZZE124G		1ZZ	1800	00.08~06.10	43512-12621	T6-069BP	-	-
NKE165G	HV	1NZ	1500	13.08~	43512-52120	T6-087BP	-	-
NRE161G		2NR	1500	15.03~	43512-52130	T6-095BP	-	-

クラウン

UZS186	Lh	3UZ	4300	04.06~08.02	43516-30010	T6-099BP	42431-30290	T6-138BP
	Rh			04.06~08.02	43512-30320	T6-098BP	42431-30290	T6-138BP
UZS187	Lh	3UZ	4300	04.06~08.02	43516-30010	T6-099BP	42431-30290	T6-138BP
	Rh			04.06~08.02	43512-30320	T6-098BP	42431-30290	T6-138BP
GXS12		1G	2000	01.08~07.08	43512-22120	T6-010BP	42431-43021	T6-118B
GBS12		1G	2000	02.10~08.08	43512-22120	T6-010BP	42431-43021	T6-118B
GRS180	ロイヤル	4GR	2500	03.12~08.02	43512-30310	T6-078BP	42431-30280	T6-121BP
	2.5ATH Lh			03.12~08.02	43516-30010	T6-099BP	42431-30290	T6-138BP
	2.5ATH Rh			03.12~08.02	43512-30320	T6-098BP	42431-30290	T6-138BP
GRS181	ロイヤル	4GR	2500	04.08~08.02	43512-30310	T6-078BP	42431-30280	T6-121BP
	アスリート Lh			04.08~08.02	43516-30010	T6-099BP	42431-30290	T6-138BP
	アスリート Rh			04.08~08.02	43512-30320	T6-098BP	42431-30290	T6-138BP
GRS182	ロイヤル	3GR	3000	03.12~08.02	43512-30310	T6-078BP	42431-30280	T6-121BP
	3.0ATH Lh			03.12~08.02	43516-30010	T6-099BP	42431-30290	T6-138BP
	3.0ATH Rh			03.12~08.02	43512-30320	T6-098BP	42431-30290	T6-138BP
GRS183		3GR	3000	03.12~08.02	43512-30310	T6-078BP	42431-30280	T6-121BP
GRS184	アスリート,フロント右用	2GR	3500	05.10~08.02	43512-30340	T6-140BP	42431-30290	T6-138BP
	アスリート,フロント左用			05.10~08.02	43516-30030	T6-141BP	42431-30290	T6-138BP
GRS200	ロイヤル	4GR	2500	08.02~12.12	43512-30310	T6-078BP	42431-30280	T6-121BP
	アスリート Lh			08.02~12.12	43516-30010	T6-099BP	42431-30290	T6-138BP
	アスリート Rh			08.02~12.12	43512-30320	T6-098BP	42431-30290	T6-138BP
GRS201	ロイヤル	4GR	2500	08.02~12.12	43512-30310	T6-078BP	42431-30280	T6-121BP
	アスリート Lh			08.02~12.12	43516-30010	T6-099BP	42431-30290	T6-138BP
	アスリート Rh			08.02~12.12	43512-30320	T6-098BP	42431-30290	T6-138BP
GRS202		3GR	3000	08.02~12.12	43512-30310	T6-078BP	42431-30280	T6-121BP
GRS203		3GR	3000	08.02~12.12	43512-30310	T6-078BP	42431-30280	T6-121BP
GRS210		4GR	2500	12.12~	43512-30310	T6-078BP	42431-30280	T6-121BP
GRS211		4GR	2500	12.12~	43512-30310	T6-078BP	42431-30280	T6-121BP
JZS173		1JZ	2500	99.09~07.06	43512-22220	T6-028BP	42431-51010	T6-115BP
JZS175		2JZ	3000	99.09~07.06	43512-22220	T6-028BP	42431-51010	T6-115BP
JZS171	D4	1JZ	2500	01.08~07.06	43512-22220	T6-028BP	42431-51010	T6-115BP
TSS10/10H		1TR	2000	08.08~18.01	43512-22120	T6-010BP	42431-43021	T6-118B
UZS207	Lh	3UZ	4300	09.03~13.07	43516-30010	T6-099BP	42431-30290	T6-138BP
	Rh			09.03~13.07	43512-30320	T6-098BP	42431-30290	T6-138BP
AWS210		2AR	2500	12.12~	43512-30310	T6-078BP	42431-30280	T6-121BP
ARS210		8AR	2000	15.10~	43512-30310	T6-078BP	42431-30280	T6-121BP
AZSH20		A25A	2500	18.06~	43512-33150	T6-155BP	42431-30340	-
AZSH21		A25A	2500	18.06~	43512-33150	T6-155BP	42431-30340	-

注) 純正品番確認：類別内容が多岐にわたるため純正品番での判断をお願いします。

●：生産終了品

トヨタ

TOYOTA

車両型式	類別内容	エンジン	排気量	年式	Fr 純正番号	HITACHI No.	Rr 純正番号	HITACHI No.
------	------	------	-----	----	---------	-------------	---------	-------------

クラウン マジェスタ

GWS214	HV		3500	13.09~14.07	L/Rあり設定未	-	42431-30330	-
GWS214	HV		3500	14.07~18.06	L/Rあり設定未	-	42431-30330	-
GWS224		8GR	3500	14.07~18.06	43512-30310	T6-078BP	42431-30280	T6-121BP
AWS215	HV,4WD	2AR	2500	14.07~18.06	43512-30310	T6-078BP	42431-30280	T6-121BP
URS206		1UR	4600	09.03~11.04	L/Rあり設定未	-	42431-30290	T6-138BP
UZS186		3UZ	4300	04.06~09.04	L/Rあり設定未	-	42431-30290	T6-138BP
UZS187		3UZ	4300	04.06~09.04	L/Rあり設定未	-	42431-30290	T6-138BP
UZS207	4WD,フロント右	3UZ	4300	09.03~13.07	43516-30010	T6-099BP	42431-30290	T6-138BP
	4WD,フロント左			09.03~13.07	43512-30320	T6-098BP	42431-30290	T6-138BP

クルーガー L/V

ACU20W		2AZ	2400	03.08~07.05	43512-48031	T6-208BP	42431-48041	T6-120BP
ACU25W		2AZ	2400	03.08~07.05	43512-48031	T6-208BP	42431-48041	T6-120BP
MCU20W		1MZ	3000	03.08~07.05	43512-48031	T6-208BP	42431-48041	T6-120BP
MCU25W		1MZ	3000	03.08~07.05	43512-48031	T6-208BP	42431-48041	T6-120BP
MHU28W		3MZ	3300	05.03~07.05	43512-48081	T6-089BP	42431-48041	T6-120BP

コンフォート

SXS11Y	教習車	4S	1800	96.04~01.08	43512-22120	T6-010BP	42431-43010	-
SXS13Y	教習車	3S	2000	01.08~07.07	43512-22120	T6-010BP	-	-
GXS10	タクシー	1G	2000	95.12~97.01	43512-22120	T6-010BP	42431-43010	-
				97.01~01.08	43512-22120	T6-010BP	42431-43020	T6-106B
				01.08~08.08	43512-22120	T6-010BP	42431-43021	T6-118B
YXS10	タクシー	3Y	2000	95.12~97.01	43512-22120	T6-010BP	42431-43010	-
				97.01~01.08	43512-22120	T6-010BP	42431-43020	T6-106B
				01.08~08.08	43512-22120	T6-010BP	42431-43021	T6-118B
YXS10H		3Y	2000	02.10~08.08	43512-22120	T6-010BP	42431-43021	T6-118B
YXS11		3Y	2000	01.08~08.08	43512-22120	T6-010BP	42431-43021	T6-118B
YXS11Y		3Y	2000	96.04~08.08	43512-22120	T6-010BP	42431-43010	-
LXS11	タクシー	2L	2400	95.12~99.08	43512-22120	T6-010BP	-	-
				95.12~99.08	43512-22120	T6-010BP	-	-
LXS11Y		2L	2400	96.04~99.08	43512-22120	T6-010BP	-	-
TSS11		1TR	2000	08.08~18.01	43512-22120	T6-010BP	42431-43021	T6-118B
TSS11Y	教習車	1TR	2000	08.08~18.01	43512-22120	T6-010BP	42431-43021	T6-118B
TSS13Y	教習車	1TR	2000	07.09~18.01	43512-22120	T6-010BP	-	-

サイ

AZK10	HV	2AZ	2400	09.12~	43512-42040	T6-123BP	42431-42060	T6-142BP
-------	----	-----	------	--------	-------------	----------	-------------	----------

サクシードバン

NCP50V		2NZ	1300	02.06~14.09	43512-52060	T6-082BP	-	-
NCP51V		1NZ	1500	02.06~14.09	43512-52060	T6-082BP	-	-
NCP52V		1NZ	1500	03.04~14.09	43512-52060	T6-082BP	-	-
NCP55V		1NZ	1500	02.06~14.09	43512-52060	T6-082BP	-	-
NCP160V		1NZ	1500	14.09~	43512-52120	T6-087BP	-	-
NCP165V		1NZ	1500	14.09~	43512-52120	T6-087BP	-	-
NLP51V		1ND	1400	02.06~07.08	43512-52060	T6-082BP	-	-

サクシードワゴン

NCP58G	13"	1NZ	1500	02.06~13.11	43512-52060	T6-082BP	-	-
	14"			02.06~13.11	43512-52090	T6-066BP	-	-
NCP59G	13"	1NZ	1500	02.06~13.11	43512-52060	T6-082BP	-	-
	14"			02.06~13.11	43512-52090	T6-066BP	-	-

西暦	1992	93	94	95	96	97	98	99	2000	01	02	03	04	05	06	07	08	09	10	11	12	13	14	15	16	17	18	19	20	21	22	23
元号	平成4	5	6	7	8	9	10	11	12	13	14	15	16	17	18	19	20	21	22	23	24	25	26	27	28	29	30	令和元年	2	3	4	5

DAIHATSU
 ダイハツ
 HINO
 日野
 HONDA
 ホンダ
 ISUZU
 いすゞ
 LEXUS
 レクサス
 MAZDA
 マツダ
 MITSUBISHI
 ミツビシ
 NISSAN
 日産
 SUBARU
 スバル
 SUZUKI
 スズキ
 TOYOTA
 トヨタ
 HITACHI NO. 順: 純正番号順
 サイズ表: 対照表-1
 対照表-2

トヨタ

TOYOTA

車両型式	類別内容	エンジン	排気量	年式	Fr 純正番号	HITACHI No.	Rr 純正番号	HITACHI No.
------	------	------	-----	----	---------	-------------	---------	-------------

シエンタ

NCP81G		1NZ	1500	03.09~15.07	43512-52070	T6-083BP	-	-
NCP85G	4WD	1NZ	1500	03.09~15.07	43512-52070	T6-083BP	-	-
NSP170G		2NR	1500	15.07~	43512-12710	T6-202BP	43431-52170	-
NCP175G	4WD	1NZ	1500	15.07~	43512-12710	T6-202BP	43431-52170	-
NSP172G		2NR	1500	15.07~	43512-12710	T6-202BP	43431-52170	-
NHP170G		1NZ	1500	15.07~	43512-12710	T6-202BP	43431-52170	-

ジャパントクシー

NTP10	LPG		1500	17.10~	43512-12670	T6-148BP	-	-
-------	-----	--	------	--------	-------------	----------	---	---

スペイド

NSP140		2NR	1300	12.07~15.07	43512-52120	T6-087BP	-	-
NSP141		2NR	1500	15.07~	43512-52120	T6-087BP	-	-
NCP141		1NZ	1500	12.07~15.07	43512-52120	T6-087BP	-	-
NCP145	4WD	1NZ	1500	12.07~	43512-52120	T6-087BP	-	-

カローラツーリング

ZWE211W	2WD,ハイブリッド	2ZR	1800	19.09~	43512-12720	-	42431-12270	-
ZWE214W	4WD,ハイブリッド	2ZR	1800	19.09~	43512-12720	-	42431-12270	-
ZRE212W	2WD,電動パーキングブレーキ	2ZR	1800	19.09~	43512-12720	-	42431-12270	-
	2WD,除く電動パーキングブレーキ			19.09~	43512-12720	-	42431-12310	T6-145BP
NRE210W	2WD,ターボ	8NR	1200	19.09~	43512-12720	-	42431-12270	-

ダイナ/トヨエース

BU60		B	3000	84.09~95.05	43512-36070	T6-210B	-	-
BU60VH		B	3000	86.01~95.05	43512-25050	T6-031B	-	-
BU61		11B	3000	85.08~95.05	43512-25050	T6-031B	-	-
BU83		B	3000	88.08~93.09	43512-25050	T6-031B	-	-
BU84		11B	3000	88.08~95.05	43512-25050	T6-031B	-	-
BU66		14B	3700	88.08~95.05	43512-25050	T6-031B	-	-
	2トンWタイヤ			88.08~95.05	43512-36070	T6-210B	-	-
BU87		14B	3700	88.08~95.05	43512-25050	T6-031B	-	-
	2トンWタイヤ			88.08~95.05	43512-36070	T6-210B	-	-
BU68VH		3B	3400	95.05~99.08	43512-25050	T6-031B	-	-
BU100		3B	3400	95.05~99.11	43512-25050	T6-031B	-	-
	2トンWタイヤ			95.05~99.11	43512-36070	T6-210B	-	-
BU100A		3B	3400	95.05~99.05	43512-36070	T6-210B	-	-
BU102		15B	4100	95.05~99.11	43512-25050	T6-031B	-	-
	2トンWタイヤ			95.05~99.11	43512-36070	T6-210B	-	-
BU132	ガリヤスト-	15B	4100	95.05~99.05	43512-25050	T6-031B	-	-
BU142		15B	4100	95.05~99.11	43512-25050	T6-031B	-	-
	2トンWタイヤ			95.05~99.11	43512-36070	T6-210B	-	-
YY201		3Y	2000	95.05~01.07	43512-25020	T6-090BP	-	-
YY211	2ドア	3Y	2000	95.05~01.07	43512-25020	T6-090BP	-	-
	4ドア			95.05~01.07	43512-25050	T6-031B	-	-
YY101		3Y	2000	96.10~01.07	43512-26070	T6-011B	-	-
YY121		3Y	2000	96.10~99.05	43512-26081	●T6-059B	-	-
YY131		3Y	2000	96.10~99.05	43512-26081	●T6-059B	-	-
YY121		3Y	2000	99.05~01.07	43512-25060	T6-092BP	-	-
YY131		3Y	2000	99.05~01.07	43512-25060	T6-092BP	-	-
YY51		2Y	1800	87.08~93.09	43512-25020	T6-090BP	-	-
YY52		3Y	2000	85.08~95.05	43512-25020	T6-090BP	-	-
YY61		3Y	2000	85.08~95.05	43512-25020	T6-090BP	-	-

注) 純正品番確認: 類別内容が多岐にわたるため純正品番での判断をお願いします。

●: 生産終了品

車両型式	類別内容	エンジン	排気量	年式	Fr 純正番号	HITACHI No.	Rr 純正番号	HITACHI No.
------	------	------	-----	----	---------	-------------	---------	-------------

ダイナ/トヨエース

RZU68K	LPG	3RZ	2700	96.10~99.08	43512-25050	T6-031B	-	-
RZU100		15B	4100	99.05~00.07	43512-36070	T6-210B	-	-
RZU100	その他	3RZ	2700	99.05~00.07	43512-25050	T6-031B	-	-
RZU100	類別PQMMK,TGMMC	3RZ	2700	99.05~00.07	43512-36070	T6-210B	-	-
RZU140		3RZ	2700	97.08~00.07	43512-25050	T6-031B	-	-
XZU362		S05C	4600	99.07~04.06	43512-37100	T6-207BP	-	-
XZU371		S05D	4900	99.08~04.06	43512-37100	T6-207BP	-	-
XZU372		S05C	4600	99.08~04.06	43512-37100	T6-207BP	-	-
XZU382		S05C	4600	99.08~04.06	43512-37100	T6-207BP	-	-
LH81VH		3L	2800	95.05~99.05	43512-35180	T6-011B	-	-
LH82K		5L	3000	99.05~01.08	43512-35180	T6-011B	-	-
LY101		3L	2800	96.10~99.05	43512-26070	T6-011B	-	-
LY102		5L	3000	99.05~01.07	43512-26070	T6-011B	-	-
LY111		3L	2800	96.10~99.05	43512-26070	T6-011B	-	-
LY112	キャンピングカー	5L	3000	99.05~01.07	43512-26140	T6-035BP	-	-
				99.05~01.07	43512-26070	T6-011B	-	-
LY121		3L	2800	96.10~99.05	43512-26081	T6-059B	-	-
LY122		5L	3000	99.05~01.07	43512-25060	T6-092BP	-	-
LY131		3L	2800	96.10~99.05	43512-26081	T6-059B	-	-
LY132		5L	3000	99.05~01.07	43512-25060	T6-092BP	-	-
LY151		3L	2800	96.10~99.05	43512-26081	T6-059B	-	-
LY152		5L	3000	99.05~01.07	43512-25060	T6-092BP	-	-
LY161		3L	2800	96.10~99.05	43512-26081	T6-059B	-	-
LY162		5L	3000	99.05~01.07	43512-25060	T6-092BP	-	-
LY201		3L	2800	95.05~99.05	43512-25020	T6-090BP	-	-
LY202		5L	3000	99.05~01.07	43512-25020	T6-090BP	-	-
LY211		3L	2800	95.05~99.05	43512-25020	T6-090BP	-	-
LY212	2ドア	5L	3000	99.05~01.07	43512-25050	T6-031B	-	-
	4ドア			99.05~01.07	43512-25020	T6-090BP	-	-
LY220		5L	3000	01.07~04.08	43512-25060	T6-092BP	-	-
LY228K		5L	3000	01.08~04.07	43512-25060	T6-092BP	-	-
LY230	LPG	3RZ	2700	01.07~04.08	43512-25060	T6-092BP	-	-
LY230		5L	3000	01.07~04.08	43512-25060	T6-092BP	-	-
LY240V		5L	3000	01.07~04.08	43512-25060	T6-092BP	-	-
LY270		5L	3000	01.07~04.08	43512-25060	T6-092BP	-	-
LY280	LPG	3RZ	2700	01.07~04.08	43512-25060	T6-092BP	-	-
LY280		5L	3000	01.07~04.08	43512-25060	T6-092BP	-	-
LY290V		5L	3000	01.07~04.08	43512-25060	T6-092BP	-	-
LY50		2L	2400	85.08~95.05	43512-25020	T6-090BP	-	-
LY51		3L	2800	88.08~95.05	43512-25020	T6-090BP	-	-
LY61		3L	2800	88.08~95.05	43512-25020	T6-090BP	-	-
RZY220		1RZ	2000	01.07~07.08	43512-25060	T6-092BP	-	-
RZY230		1RZ	2000	01.07~07.08	43512-25060	T6-092BP	-	-
RZY231H		3RZ	2700	03.05~07.12	43512-25060	T6-092BP	-	-
RZY281H		3RZ	2700	03.05~07.12	43512-25060	T6-092BP	-	-
TRY220		1TR	2000	03.05~	43512-25060	T6-092BP	-	-
TRY230		1TR	2000	03.05~	43512-25060	T6-092BP	-	-
TRY231		1TR	2000	07.12~	43512-25060	T6-092BP	-	-
TRY281		1TR	2000	07.12~	43512-25060	T6-092BP	-	-
KDY220		2KD	2500	04.08~07.09	43512-25060	T6-092BP	-	-
KDY221		1KD	3000	07.09~	43512-25060	T6-092BP	-	-
KDY230		2KD	2500	04.08~07.09	43512-25060	T6-092BP	-	-
KDY231		1KD	3000	07.09~	43512-25060	T6-092BP	-	-

西暦	1992	93	94	95	96	97	98	99	2000	01	02	03	04	05	06	07	08	09	10	11	12	13	14	15	16	17	18	19	20	21	22	23
元号	平成4	5	6	7	8	9	10	11	12	13	14	15	16	17	18	19	20	21	22	23	24	25	26	27	28	29	30	令和元年	2	3	4	5

DAIHATSU
 ダイハツ
 HINO
 日野
 HONDA
 ホンダ
 ISUZU
 いすゞ
 LEXUS
 レクサス
 MAZDA
 マツダ
 MITSUBISHI
 ミツビシ
 NISSAN
 日産
 SUBARU
 スバル
 SUZUKI
 スズキ
 TOYOTA
 トヨタ
 HITACHI NO. 順: 純正番号順
 サイズ表: 対照表-1
 対照表-2

トヨタ

TOYOTA

車両型式	類別内容	エンジン	排気量	年式	Fr 純正番号	HITACHI No.	Rr 純正番号	HITACHI No.
------	------	------	-----	----	---------	-------------	---------	-------------

ダイナ/トヨエース

KDY240V		2KD	2500	04.08~07.09	43512-25060	T6-092BP	-	-
KDY241V		1KD	3000	07.09~	43512-25060	T6-092BP	-	-
KDY270		2KD	2500	04.08~07.09	43512-25060	T6-092BP	-	-
KDY271		1KD	3000	07.09~	43512-25060	T6-092BP	-	-
KDY281		1KD	3000	07.09~	43512-25060	T6-092BP	-	-
KDY290V		2KD	2500	04.08~07.09	43512-25060	T6-092BP	-	-

タウンエース

CM70		3C	2200	99.06~04.08	43512-28150	T6-038BP	-	-
CM75	除く(ヤマト便,高所作業車)	3C	2200	99.06~04.08	43512-28150	T6-038BP	-	-
	ヤマト便,高所作業車			99.06~04.08	43512-28130	T6-045BP	-	-
	キャンベース			99.06~04.08	43512-28060	T6-043BP	-	-
CM80		3C	2200	99.06~04.08	43512-28060	T6-043BP	-	-
CM85		3C	2200	99.06~04.08	43512-28060	T6-043BP	-	-
CR27V		2C	2000	92.01~96.10	43512-28150	T6-038BP	-	-
CR22G		3C	2200	93.09~96.10	43512-28130	T6-045BP	-	-
CR29G		3C	2200	93.09~96.10	43512-28130	T6-045BP	-	-
CR41V		2C	2000	96.11~98.12	43512-28150	T6-038BP	-	-
CR50G		3C	2200	96.10~98.12	43512-28110	T6-043BP	-	-
CR51V		2C	2000	96.11~98.12	43512-28110	T6-043BP	-	-
CR42V		3C	2200	98.12~04.07	43512-28150	T6-038BP	-	-
CR50G		3C	2200	98.12~01.11	43512-28070	T6-049BP	-	-
CR52V		3C	2200	98.12~04.07	43512-28110	T6-043BP	-	-
KM70		7K	1800	99.06~07.08	43512-28150	T6-038BP	-	-
KM75	デラックス	7K	1800	99.06~07.08	43512-28150	T6-038BP	-	-
	キャンベース			02.08~07.08	43512-28111	T6-043BP	-	-
KM80		7K	1800	99.06~07.08	43512-28111	T6-043BP	-	-
KM85		7K	1800	99.06~07.08	43512-28111	T6-043BP	-	-
YR25V		2Y	1800	92.01~96.10	43512-28150	T6-038BP	-	-
KR27V		5K	1500	92.01~96.10	43512-28150	T6-038BP	-	-
KR42V		7K	1800	96.11~07.08	43512-28150	T6-038BP	-	-
KR41V		5K	1500	96.11~98.12	43512-28150	T6-038BP	-	-

タウンエーストラック

S402U	2WD	3SZ	1500	08.01~	43512-BZ100	T6-153BP	-	-
S412U	4WD	3SZ	1500	10.07~	43512-BZ100	T6-153BP	-	-

タウンエースバン

S402M	2WD	3SZ	1500	08.01~	43512-BZ100	T6-153BP	-	-
S412M	4WD	3SZ	1500	10.07~	43512-BZ100	T6-153BP	-	-

タンク

M900A		1KR	1000	16.11~	43512-B1080	T6-156BP	-	-
M910A	4WD	1KR	1000	16.11~	43512-B1080	T6-156BP	-	-

ハイエース GDH系

GDH201K		1GD	2800	17.12~	43512-26190	T6-088BP	-	-
				17.12~	43512-26190	T6-088BP	-	-
GDH206V		1GD	2800	17.12~	43512-26190	T6-088BP	-	-
				17.12~	43512-26190	T6-088BP	-	-
GDH211K		1GD	2800	17.12~	43512-26190	T6-088BP	-	-
GDH221K		1GD	2800	17.12~	43512-26190	T6-088BP	-	-

注) 純正品番確認: 類別内容が多岐にわたるため純正品番での判断をお願いします。

● : 生産終了品

トヨタ

TOYOTA

車両型式	類別内容	エンジン	排気量	年式	Fr 純正番号	HITACHI No.	Rr 純正番号	HITACHI No.
------	------	------	-----	----	---------	-------------	---------	-------------

ハイエース GDH系

GDH223B		1GD	2800	17.12~	43512-26190	T6-088BP	-	-
GDH226K		1GD	2800	17.12~	43512-26190	T6-088BP	-	-

ハイエース RZH系

RZH100G		1RZ	2000	93.08~95.08	43512-26120	T6-033BP	-	-
RZH101G		2RZ	2400	93.08~02.08	43512-26120	T6-033BP	-	-
RZH102V		1RZ	2000	96.08~03.08	43512-26140	T6-035BP	-	-
				89.08~96.08	43512-26090	T6-032B	-	-
RZH110G		1RZ	2000	89.08~93.08	43512-26090	T6-032B	-	-
RZH111G		2RZ	2400	95.08~02.08	43512-26120	T6-033BP	-	-
RZH112K		1RZ	2000	96.08~03.08	43512-26140	T6-035BP	-	-
				89.08~96.08	43512-26090	T6-032B	-	-
RZH112V		1RZ	2000	96.08~03.08	43512-26140	T6-035BP	-	-
				89.08~96.08	43512-26090	T6-032B	-	-
RZH122V		1RZ	2000	89.08~93.08	43512-26090	T6-032B	-	-
RZH124B		1RZ	2000	96.08~98.08	43512-26120	T6-033BP	-	-
				98.08~03.08	43512-26140	T6-035BP	-	-
				89.08~96.08	43512-26090	T6-032B	-	-
RZH125B		2RZ	2400	98.08~03.08	43512-26140	T6-035BP	-	-
RZH133S/V		2RZ	2400	95.08~99.07	43512-26120	T6-033BP	-	-
RZH182K		1RZ	2000	00.12~03.08	43512-26140	T6-035BP	-	-
RZH183K		2RZ	2400	00.12~03.08	43512-26140	T6-035BP	-	-

ハイエース LH系

LH100G		2L	2400	89.08~93.08	43512-26090	T6-032B	-	-
LH102V		2L	2400	89.08~93.08	43512-26090	T6-032B	-	-
LH103V		3L	2800	93.08~96.08	43512-26090	T6-032B	-	-
LH107G		3L	2800	89.08~93.08	43512-26100	-	-	-
LH109V		3L	2800	93.08~98.08	43512-26130	T6-074BP	-	-
LH110G		2L	2400	89.08~93.08	43512-26090	T6-032B	-	-
LH115B		3L	2800	89.08~93.08	43512-26090	T6-032B	-	-
LH119V		3L	2800	93.08~98.08	43512-26130	T6-074BP	-	-
LH120G		2L	2400	89.08~93.08	43512-26090	T6-032B	-	-
LH140G		2L	2400	90.10~93.08	43512-26090	T6-032B	-	-
LH162V		5L	3000	98.08~04.08	43512-26140	T6-035BP	-	-
LH168V		5L	3000	98.08~04.08	43512-26130	T6-074BP	-	-
LH172K		5L	3000	98.08~04.08	43512-26140	T6-035BP	-	-
LH172V		5L	3000	98.08~04.08	43512-26140	T6-035BP	-	-
LH178V		5L	3000	98.08~04.08	43512-26130	T6-074BP	-	-
LH182K		5L	3000	98.08~04.08	43512-26140	T6-035BP	-	-
LH184B		5L	3000	98.08~04.08	43512-26140	T6-035BP	-	-
LH186B		5L	3000	98.08~04.08	43512-26130	T6-074BP	-	-
LH188K		5L	3000	98.08~04.08	43512-26130	T6-074BP	-	-
LH85		2L	2400	87.10~95.05	43512-26081	T6-059B	-	-
LH90		2L	2400	91.09~95.05	43512-26070	T6-011B	-	-
LH95		2L	2400	91.09~95.05	43512-26081	T6-059B	-	-
LY101		3L	2800	95.05~96.10	43512-26070	T6-011B	-	-
LY111		3L	2800	95.05~96.10	43512-26070	T6-011B	-	-
LY151		3L	2800	95.05~96.10	43512-26081	T6-059B	-	-
LY161		3L	2800	95.05~96.10	43512-26081	T6-059B	-	-

西暦	1992	93	94	95	96	97	98	99	2000	01	02	03	04	05	06	07	08	09	10	11	12	13	14	15	16	17	18	19	20	21	22	23
元号	平成4	5	6	7	8	9	10	11	12	13	14	15	16	17	18	19	20	21	22	23	24	25	26	27	28	29	30	令和元年	2	3	4	5

DAIHATSU
 HINO
 HONDA
 ISUZU
 LEXUS
 MAZDA
 MITSUBISHI
 NISSAN
 SUBARU
 SUZUKI
 TOYOTA
 HITACHI NO. 順: 純正番号順
 1
 2
 3
 4
 5
 6
 7
 8
 9
 10
 11
 12
 13
 14
 15
 16
 17
 18
 19
 20
 21
 22
 23
 24
 25
 26
 27
 28
 29
 30
 31
 32
 33
 34
 35
 36
 37
 38
 39
 40
 41
 42
 43
 44
 45
 46
 47
 48
 49
 50
 51
 52
 53
 54
 55
 56
 57
 58
 59
 60
 61
 62
 63
 64
 65
 66
 67
 68
 69
 70
 71
 72
 73
 74
 75
 76
 77
 78
 79
 80
 81
 82
 83
 84
 85
 86
 87
 88
 89
 90
 91
 92
 93
 94
 95
 96
 97
 98
 99
 100
 101
 102
 103
 104
 105
 106
 107
 108
 109
 110
 111
 112
 113
 114
 115
 116
 117
 118
 119
 120
 121
 122
 123
 124
 125
 126
 127
 128
 129
 130
 131
 132
 133
 134
 135
 136
 137
 138
 139
 140
 141
 142
 143
 144
 145
 146
 147
 148
 149
 150
 151
 152
 153
 154
 155
 156
 157
 158
 159
 160
 161
 162
 163
 164
 165
 166
 167
 168
 169
 170
 171
 172
 173
 174
 175
 176
 177
 178
 179
 180
 181
 182
 183
 184
 185
 186
 187
 188
 189
 190
 191
 192
 193
 194
 195
 196
 197
 198
 199
 200
 201
 202
 203
 204
 205
 206
 207
 208
 209
 210
 211
 212
 213
 214
 215
 216
 217
 218
 219
 220
 221
 222
 223
 224
 225
 226
 227
 228
 229
 230
 231
 232
 233
 234
 235
 236
 237
 238
 239
 240
 241
 242
 243
 244
 245
 246
 247
 248
 249
 250
 251
 252
 253
 254
 255
 256
 257
 258
 259
 260
 261
 262
 263
 264
 265
 266
 267
 268
 269
 270
 271
 272
 273
 274
 275
 276
 277
 278
 279
 280
 281
 282
 283
 284
 285
 286
 287
 288
 289
 290
 291
 292
 293
 294
 295
 296
 297
 298
 299
 300
 301
 302
 303
 304
 305
 306
 307
 308
 309
 310
 311
 312
 313
 314
 315
 316
 317
 318
 319
 320
 321
 322
 323
 324
 325
 326
 327
 328
 329
 330
 331
 332
 333
 334
 335
 336
 337
 338
 339
 340
 341
 342
 343
 344
 345
 346
 347
 348
 349
 350
 351
 352
 353
 354
 355
 356
 357
 358
 359
 360
 361
 362
 363
 364
 365
 366
 367
 368
 369
 370
 371
 372
 373
 374
 375
 376
 377
 378
 379
 380
 381
 382
 383
 384
 385
 386
 387
 388
 389
 390
 391
 392
 393
 394
 395
 396
 397
 398
 399
 400
 401
 402
 403
 404
 405
 406
 407
 408
 409
 410
 411
 412
 413
 414
 415
 416
 417
 418
 419
 420
 421
 422
 423
 424
 425
 426
 427
 428
 429
 430
 431
 432
 433
 434
 435
 436
 437
 438
 439
 440
 441
 442
 443
 444
 445
 446
 447
 448
 449
 450
 451
 452
 453
 454
 455
 456
 457
 458
 459
 460
 461
 462
 463
 464
 465
 466
 467
 468
 469
 470
 471
 472
 473
 474
 475
 476
 477
 478
 479
 480
 481
 482
 483
 484
 485
 486
 487
 488
 489
 490
 491
 492
 493
 494
 495
 496
 497
 498
 499
 500
 501
 502
 503
 504
 505
 506
 507
 508
 509
 510
 511
 512
 513
 514
 515
 516
 517
 518
 519
 520
 521
 522
 523
 524
 525
 526
 527
 528
 529
 530
 531
 532
 533
 534
 535
 536
 537
 538
 539
 540
 541
 542
 543
 544
 545
 546
 547
 548
 549
 550
 551
 552
 553
 554
 555
 556
 557
 558
 559
 560
 561
 562
 563
 564
 565
 566
 567
 568
 569
 570
 571
 572
 573
 574
 575
 576
 577
 578
 579
 580
 581
 582
 583
 584
 585
 586
 587
 588
 589
 590
 591
 592
 593
 594
 595
 596
 597
 598
 599
 600
 601
 602
 603
 604
 605
 606
 607
 608
 609
 610
 611
 612
 613
 614
 615
 616
 617
 618
 619
 620
 621
 622
 623
 624
 625
 626
 627
 628
 629
 630
 631
 632
 633
 634
 635
 636
 637
 638
 639
 640
 641
 642
 643
 644
 645
 646
 647
 648
 649
 650
 651
 652
 653
 654
 655
 656
 657
 658
 659
 660
 661
 662
 663
 664
 665
 666
 667
 668
 669
 670
 671
 672
 673
 674
 675
 676
 677
 678
 679
 680
 681
 682
 683
 684
 685
 686
 687
 688
 689
 690
 691
 692
 693
 694
 695
 696
 697
 698
 699
 700
 701
 702
 703
 704
 705
 706
 707
 708
 709
 710
 711
 712
 713
 714
 715
 716
 717
 718
 719
 720
 721
 722
 723
 724
 725
 726
 727
 728
 729
 730
 731
 732
 733
 734
 735
 736
 737
 738
 739
 740
 741
 742
 743
 744
 745
 746
 747
 748
 749
 750
 751
 752
 753
 754
 755
 756
 757
 758
 759
 760
 761
 762
 763
 764
 765
 766
 767
 768
 769
 770
 771
 772
 773
 774
 775
 776
 777
 778
 779
 780
 781
 782
 783
 784
 785
 786
 787
 788
 789
 790
 791
 792
 793
 794
 795
 796
 797
 798
 799
 800
 801
 802
 803
 804
 805
 806
 807
 808
 809
 810
 811
 812
 813
 814
 815
 816
 817
 818
 819
 820
 821
 822
 823
 824
 825
 826
 827
 828
 829
 830
 831
 832
 833
 834
 835
 836
 837
 838
 839
 840
 841
 842
 843
 844
 845
 846
 847
 848
 849
 850
 851
 852
 853
 854
 855
 856
 857
 858
 859
 860
 861
 862
 863
 864
 865
 866
 867
 868
 869

トヨタ

TOYOTA

車両型式	類別内容	エンジン	排量	年式	Fr 純正番号	HITACHI No.	Rr 純正番号	HITACHI No.
------	------	------	----	----	---------	-------------	---------	-------------

ハイエース KZH系

KZH100G		1KZ	3000	93.08~04.08	43512-26120	T6-033BP	-	-
KZH106G		1KZ	3000	93.08~04.08	43512-26130	T6-074BP	-	-
KZH110G		1KZ	3000	93.08~04.08	43512-26120	T6-033BP	-	-
KZH116G		1KZ	3000	93.08~04.08	43512-26130	T6-074BP	-	-
KZH120G	HHPFT,HHPMT	1KZ	3000	99.07~04.08	43512-26130	T6-074BP	-	-
	その他			93.08~04.08	43512-26120	T6-033BP	-	-
KZH126G		1KZ	3000	93.08~99.07	43512-26130	T6-074BP	-	-
KZH132V		1KZ	3000	95.08~04.08	43512-26120	T6-033BP	-	-
KZH138V		1KZ	3000	95.08~04.08	43512-26130	T6-074BP	-	-

ハイエース TRH系

TRH102V		1TR	2000	03.08~04.08	43512-26140	T6-035BP	-	-
TRH112V		1TR	2000	03.08~04.08	43512-26140	T6-035BP	-	-
TRH122K		1TR	2000	03.08~05.01	43512-26140	T6-035BP	-	-
TRH124B		1TR	2000	03.08~05.01	43512-26140	T6-035BP	-	-
TRH200K/V		1TR	2000	04.08~	43512-26190	T6-088BP	42431-26190	T6-130B
TRH214W		2TR	2700	04.08~	43512-26190	T6-088BP	42431-26190	T6-130B
TRH216K		2TR	2700	07.09~	43512-26190	T6-088BP	42431-26190	T6-130B
TRH219W		2TR	2700	04.08~	43512-26190	T6-088BP	42431-26190	T6-130B
TRH221K		2TR	2700	05.01~	43512-26190	T6-088BP	42431-26190	T6-130B
TRH223B		2TR	2700	05.01~	43512-26190	T6-088BP	42431-26190	T6-130B
TRH224W		2TR	2700	05.01~	43512-26190	T6-088BP	42431-26190	T6-130B
TRH226K		2TR	2700	05.01~	43512-26190	T6-088BP	42431-26190	T6-130B
TRH228B		2TR	2700	05.01~	43512-26190	T6-088BP	42431-26190	T6-130B
TRH229W		2TR	2700	05.01~	43512-26190	T6-088BP	42431-26190	T6-130B

ハイエース KDH系

KDH200K/V		2KD	2500	04.08~07.09	43512-26190	T6-088BP	42431-26190	T6-130B
KDH201V		1KD	3000	07.09~	43512-26190	T6-088BP	42431-26190	T6-130B
KDH205K/V		2KD	2500	04.08~07.09	43512-26190	T6-088BP	42431-26190	T6-130B
KDH206K/V		1KD	3000	07.09~	43512-26190	T6-088BP	42431-26190	T6-130B
KDH211K		1KD	3000	07.09~	43512-26190	T6-088BP	42431-26190	T6-130B
KDH220K		2KD	2500	05.01~07.09	43512-26190	T6-088BP	42431-26190	T6-130B
KDH221K		1KD	3000	07.09~	43512-26190	T6-088BP	42431-26190	T6-130B
KDH222B		2KD	2500	05.01~07.09	43512-26190	T6-088BP	42431-26190	T6-130B
KDH223B		1KD	3000	07.09~	43512-26190	T6-088BP	42431-26190	T6-130B
KDH225K		2KD	2500	05.01~07.09	43512-26190	T6-088BP	42431-26190	T6-130B
KDH227B		2KD	2500	05.01~07.09	43512-26190	T6-088BP	42431-26190	T6-130B

ハイエース / レジアスエース

RCH41W		3RZ	2700	97.04~02.05	43512-26140	T6-035BP	42431-26160	-
RCH47W		3RZ	2700	97.04~02.05	43512-26130	T6-074BP	42431-26170	-
KCH46G		1KZ	3000	97.04~02.05	43512-26130	T6-074BP	42431-26170	-
KCH40G		1KZ	3000	97.04~99.07	43512-26140	T6-035BP	42431-26160	-
LXH43V		5L	3000	97.06~02.05	43512-26140	T6-035BP	-	-
LXH49V		5L	3000	97.06~02.05	43512-26130	T6-074BP	42431-26170	-
RCH42V		1RZ	2000	97.06~02.05	43512-26140	T6-035BP	-	-
VCH22K		5VZ	3400	99.07~02.05	43512-26140	T6-035BP	-	-
VCH28K		5VZ	3400	99.07~02.05	43512-26130	T6-074BP	-	-
KCH40W		1KZ	3000	99.07~02.05	43512-26140	T6-035BP	42431-26160	-

注) 純正品番確認: 類別内容が多岐にわたるため純正品番での判断をお願いします。
 ● : 生産終了品

車両型式	類別内容	エンジン	排気量	年式	Fr 純正番号	HITACHI No.	Rr 純正番号	HITACHI No.
------	------	------	-----	----	---------	-------------	---------	-------------

ハイラックスサーフ

GRN215W		1GR	4000	05.08~09.08	43512-35321	T6-203BP	42431-60201	T6-112BP
TRN210W	SSR-X	2TR	2700	04.07~09.08	43512-35321	T6-203BP	42431-60201	T6-112BP
TRN215W		2TR	2700	04.08~09.08	43512-35321	T6-203BP	42431-60201	T6-112BP

パッソ

KGC10		1KR	1000	04.06~10.02	43512-B1040	D6-010BP	-	-
	寒冷地仕様			04.06~10.02	43512-B1050	D6-010BP	-	-
KGC15		1KR	1000	04.06~10.02	43512-B1040	D6-010BP	-	-
	寒冷地仕様			04.06~10.02	43512-B1050	D6-010BP	-	-
QNC10		K3	1300	04.06~10.02	43512-B1040	D6-010BP	-	-
	寒冷地仕様			04.06~10.02	43512-B1050	D6-010BP	-	-
KGC30		1KR	1000	10.02~16.04	43512-B1040	D6-010BP	-	-
KGC35	X,X-L	1KR	1000	10.02~16.04	43512-B1040	D6-010BP	-	-
	+Hana			10.02~16.04	43512-B1080	T6-156BP	-	-
NGC30		1NR	1300	10.02~16.04	43512-B1040	D6-010BP	-	-
M700A		1KR	1000	16.04~	43512-B1020	T6-204BP	-	-
M710A		1KR	1000	16.04~	43512-B1020	T6-204BP	-	-

パッソ セット

M502E		3SZ	1500	08.12~12.03	43512-52120	T6-087BP	-	-
	VSC			08.12~12.03	43512-52130	T6-095BP	-	-
M512E		3SZ	1500	08.12~12.03	43512-52130	T6-095BP	-	-

ハリアー

ACU30W/35W		2AZ	2400	03.02~13.07	43512-48081	T6-089BP	42431-48041	T6-120BP
MHU38W	ハイブリッド	3MZ	3300	05.03~13.07	43512-48081	T6-089BP	42431-48041	T6-120BP
GSU30W		2GR	3500	06.01~10.08	43512-48081	T6-089BP	42431-48041	T6-120BP
GSU31W		2GR	3500	06.01~10.08	43512-48081	T6-089BP	42431-48041	T6-120BP
GSU35W		2GR	3500	06.01~10.08	43512-48081	T6-089BP	42431-48041	T6-120BP
GSU36W		2GR	3500	06.01~10.08	43512-48081	T6-089BP	42431-48041	T6-120BP
ZSU60W		3ZR	2000	13.11~	43512-42050	T6-208BP	42431-42060	T6-142BP
ZSU65W		3ZR	2000	13.11~	43512-48110	T6-152BP	42431-42060	T6-142BP
AVU65W	ハイブリッド	2AR	2500	14.01~	43512-42050	T6-208BP	42431-42060	T6-142BP
ACU30W		2AZ	2400	03.02~13.07	43512-48081	T6-089BP	42431-48041	T6-120BP
ACU35W	4WD	2AZ	2400	03.02~13.07	43512-48081	T6-089BP	42431-48041	T6-120BP
ASU60W	2WD,ターボ	8AR	2000	17.06~	43512-48110	T6-152BP	42431-78010	-
ASU65W	4WD,ターボ	8AR	2000	17.06~	43512-48110	T6-152BP	42431-78010	-

ピクシス エポック

LA300A		KF	660	12.05~	43512-B2130	D6-009BP	-	-
LA310A		KF	660	12.05~	43512-B2130	D6-009BP	-	-

ピクシス ジョイ

LA250A		KF	660	16.08~	43512-B2112	D6-013BP	-	-
LA260A	4WD	KF	660	16.08~	43512-B2112	D6-013BP	-	-

ピクシス スペース

L575A	EFI	KF	660	11.09~13.06	43512-B2100	D6-009BP	-	-
	ターボ			11.09~13.06	43512-B2111	D6-013BP	-	-
				13.06~	43512-B2112	D6-013BP	-	-
L585A	ターボ	KF	660	11.09~13.06	43512-B2111	D6-013BP	-	-
	EFI			11.09~13.06	43512-B2100	D6-009BP	-	-
				13.06~	43512-B2112	D6-013BP	-	-

西暦	1992	93	94	95	96	97	98	99	2000	01	02	03	04	05	06	07	08	09	10	11	12	13	14	15	16	17	18	19	20	21	22	23
元号	平成4	5	6	7	8	9	10	11	12	13	14	15	16	17	18	19	20	21	22	23	24	25	26	27	28	29	30	令和元年	2	3	4	5

DAIHATSU
 HINO
 HONDA
 ISUZU
 LEXUS
 MAZDA
 MITSUBISHI
 NISSAN
 SUBARU
 SUZUKI
 TOYOTA
 HITACHI NO. 順: 純正番号順
 ダイハツ
 日野
 ホンダ
 いすゞ
 レクサス
 マツダ
 三菱
 三産
 日産
 スバル
 スズキ
 トヨタ
 サイズ表: 対照表-1
 対照表-2

トヨタ

TOYOTA

車両型式	類別内容	エンジン	排量	年式	Fr 純正番号	HITACHI No.	Rr 純正番号	HITACHI No.
------	------	------	----	----	---------	-------------	---------	-------------

ピクシストラック

S201U		KF	660	11.11~14.09	43512-97503	D6-008BP	-	-
S211U		KF	660	11.11~14.09	43512-97503	D6-008BP	-	-
S500U		KF	660	14.09~	43512-97503	D6-008BP	-	-
S510U		KF	660	14.09~	43512-97503	D6-008BP	-	-

ピクシスバン

S321M		KF	660	11.12~	43512-97503	D6-008BP	-	-
S331M		KF	660	11.12~	43512-97503	D6-008BP	-	-

ピクシスメガ

LA700A		KF	660	15.07~	43512-B2112	D6-013BP	-	-
LA710A		KF	660	15.07~	43512-B2112	D6-013BP	-	-

プリウス

NHW20		INZ	1500	03.09~09.05	43512-47030	T6-091BP	-	-
ZVW30		2ZR	1800	09.04~	43512-47040	T6-209BP	42431-12310	T6-145BP
ZVW35		2ZR	1800	09.04~	43512-47040	T6-209BP	42431-12310	T6-145BP
ZVW50		2ZR	1800	15.12~	43512-47060	T6-149BP	42431-12310	T6-145BP
ZVW51		2ZR	1800	15.12~	43512-47060	T6-149BP	42431-12310	T6-145BP
ZVW55		2ZR	1800	15.12~	43512-47060	T6-149BP	42431-12310	T6-145BP
ZVW52		2ZR	1800	17.02~	43512-47060	T6-149BP	42431-12310	T6-145BP

プリウスα

ZVW40W	7人乗り	2ZR	1800	11.04~	43512-42040	T6-123BP	42431-47080	T6-147BP
ZVW41W	5人乗り	2ZR	1800	11.04~	43512-42040	T6-123BP	42431-47080	T6-147BP

ブレイド

AZE154H		2AZ	2400	06.12~12.04	43512-42040	T6-123BP	42431-12290	T6-129BP
AZE156H		2AZ	2400	06.12~12.04	43512-42040	T6-123BP	42431-12290	T6-129BP
GRE156H		2GR	3500	07.08~12.04	43512-42050	T6-208BP	42431-12290	T6-129BP

プログレ/ブレビス

JCG10		1JZ	2500	98.05~07.06	43512-22220	T6-028BP	42431-51010	T6-115BP
JCG15		1JZ	2500	99.12~07.06	43512-22220	T6-028BP	42431-51010	T6-115BP
JCG11		2JZ	3000	98.05~07.06	43512-22220	T6-028BP	42431-51010	T6-115BP

プロボックスバン

NCP50V		2NZ	1300	02.06~14.09	43512-52060	T6-082BP	-	-
NCP51V		1NZ	1500	02.06~14.09	43512-52060	T6-082BP	-	-
NCP55V		1NZ	1500	02.06~14.09	43512-52060	T6-082BP	-	-
NCP52V		1NZ	1500	03.04~14.09	43512-52060	T6-082BP	-	-
NCP160V		1NZ	1500	14.09~	43512-52120	T6-087BP	-	-
NCP165V		1NZ	1500	14.09~	43512-52120	T6-087BP	-	-
NLP51V		1ND	1400	02.06~07.08	43512-52060	T6-082BP	-	-

プロボックスワゴン

NCP58G	13"	1NZ	1500	02.06~14.04	43512-52060	T6-082BP	-	-
	14"			02.06~14.04	43512-52090	T6-066BP	-	-
NCP59G	13"	1NZ	1500	02.06~14.04	43512-52060	T6-082BP	-	-
	14"			02.06~14.04	43512-52090	T6-066BP	-	-

注) 純正品番確認: 類別内容が多岐にわたるため純正品番での判断をお願いします。

● : 生産終了品

トヨタ

TOYOTA

車両型式	類別内容	エンジン	排気量	年式	Fr 純正番号	HITACHI No.	Rr 純正番号	HITACHI No.
------	------	------	-----	----	---------	-------------	---------	-------------

ベルタ

KSP92		1KR	1000	05.11~12.06	43512-52120	T6-087BP	-	-
NCP96		2NZ	1300	05.11~12.06	43512-52120	T6-087BP	-	-
SCP92	VSC無	2SZ	1300	05.11~12.06	43512-52120	T6-087BP	-	-
	VSC付			05.11~12.06	43512-52130	T6-095BP	42431-52080	T6-135BP

ポルテ

NNP10		2NZ	1300	04.07~12.07	43512-52080	T6-084BP	-	-
NNP11		1NZ	1500	04.07~12.07	43512-52080	T6-084BP	-	-
NNP15		1NZ	1500	04.07~12.07	43512-52080	T6-084BP	-	-
NSP140		1NR	1300	12.07~15.07	43512-52120	T6-087BP	-	-
NCP141		1NZ	1500	12.07~15.07	43512-52120	T6-087BP	-	-
NCP145		1NZ	1500	12.07~	43512-52130	T6-095BP	-	-

マークII ブリット

GX110W		1G	2000	02.01~07.06	43512-22220	T6-028BP	42431-51010	T6-115BP
GX115W		1G	2000	02.01~07.06	43512-22220	T6-028BP	42431-51010	T6-115BP
JZX110W	IR-V	1JZ	2500	02.01~07.06	43512-50100	T6-048BP	42431-53011	T6-116BP
	IR-S			02.01~07.06	43512-22220	T6-028BP	42431-51010	T6-115BP
JZX115W	4WD	1JZ	2500	02.01~07.06	43512-22220	T6-028BP	42431-51010	T6-115BP

マークX

GRX120		4GR	2500	04.11~09.10	43512-30310	T6-078BP	42431-30280	T6-121BP
	VSC Lh			04.11~09.10	43516-30010	T6-099BP	42431-30290	T6-138BP
	VSC Rh			04.11~09.10	43512-30320	T6-098BP	42431-30290	T6-138BP
GRX125		4GR	2500	04.11~09.10	43512-30310	T6-078BP	42431-30280	T6-121BP
GRX121		3GR	3000	04.11~09.10	43512-30310	T6-078BP	42431-30280	T6-121BP
	VSC Lh			04.11~09.10	43516-30010	T6-099BP	42431-30290	T6-138BP
	VSC Rh			04.11~09.10	43512-30320	T6-098BP	42431-30290	T6-138BP
GRX130	250G	4GR	2500	09.10~	43512-30310	T6-078BP	42431-30280	T6-121BP
	G's.FD-ター右			12.10~14.08	43512-WY010	-	42431-30290	T6-138BP
	G's.FD-ター左			12.10~14.08	43516-WY020	-	42431-30290	T6-138BP
	G's.FD-ター右			14.09~16.11	43512-WY010	-	42431-30330	-
	G's.FD-ター左			14.09~16.11	43516-WY020	-	42431-30330	-
GRX133	Lh	2GRFSE	3500	09.10~	43516-30040	-	-	-
	Rh			09.10~	43512-30350	-	-	-
GRX135		4GR	2500	09.10~	43512-30310	T6-078BP	42431-30280	T6-121BP

ミライ

JPD10			FCV	14.12~	43512-42050	T6-208BP	42431-47080	T6-147BP
JPD20	R右		FCV	20.11~	43512-50240	-	42431-50110	-
JPD20	R左		FCV	20.11~	43512-50240	-	42432-50020	-

ライトエース

CM51		2C	2000	86.10~99.06	43512-28020	T6-012B	-	-
CM52		2C	2000	91.10~99.06	43512-27040	-	-	-
CM55		2C	2000	86.10~99.06	43512-28020	T6-012B	-	-
	高所作業車			94.04~99.06	43512-28130	T6-045B	-	-
CM70		3C	2200	99.06~04.08	43512-28150	T6-038BP	-	-
CM75		3C	2200	99.06~04.08	43512-28150	T6-038BP	-	-
	ヤマト便			99.06~04.08	43512-28130	T6-045B	-	-
	高所作業車			99.06~04.08	43512-28130	T6-045B	-	-
CM80		3C	2200	99.06~04.08	43512-28060	T6-043BP	-	-

西暦	1992	93	94	95	96	97	98	99	2000	01	02	03	04	05	06	07	08	09	10	11	12	13	14	15	16	17	18	19	20	21	22	23
元号	平成4	5	6	7	8	9	10	11	12	13	14	15	16	17	18	19	20	21	22	23	24	25	26	27	28	29	30	令和元年	2	3	4	5

DAIHATSU
 ダイハツ
 HINO
 日野
 HONDA
 ホンダ
 ISUZU
 いすゞ
 LEXUS
 レクサス
 MAZDA
 マツダ
 MITSUBISHI
 ミツビシ
 NISSAN
 日産
 SUBARU
 スバル
 SUZUKI
 スズキ
 TOYOTA
 トヨタ
 HITACHI NO. 順: 純正番号順
 サイズ表: 対照表-1
 対照表-2

トヨタ

TOYOTA

車両型式	類別内容	エンジン	排気量	年式	Fr 純正番号	HITACHI No.	Rr 純正番号	HITACHI No.
------	------	------	-----	----	---------	-------------	---------	-------------

ライトエース

CM85		3C	2200	99.06~04.08	43512-28060	T6-043BP	-	-
CR27V		2C	2000	92.01~96.10	43512-28150	T6-038BP	-	-
CR21G		2C	2000	92.01~93.09	43512-28130	T6-045BP	-	-
CR22G		3C	2200	93.09~96.10	43512-28130	T6-045B	-	-
CR28G		2C	2000	92.01~93.09	43512-28130	T6-045BP	-	-
CR29G		3C	2200	93.09~96.10	43512-28130	T6-045B	-	-
CR51V		2C	2000	96.11~98.12	43512-28110	T6-043BP	-	-
YM30G		2Y	1800	85.09~92.01	43512-28020	T6-012B	-	-
YM31V		2Y	1800	90.08~92.01	43512-28020	T6-012B	-	-
YM40G		3Y	2000	85.10~92.01	43512-27040	-	-	-
KM51		5K	1500	86.10~99.06	43512-28020	T6-012B	-	-
YM55		2Y	1800	86.10~99.06	43512-28020	T6-012B	-	-
YM60		2Y	1800	86.10~99.06	43512-27040	-	-	-
YM65		2Y	1800	86.10~99.06	43512-27040	-	-	-
KM70		7K	1800	99.06~07.08	43512-28150	T6-038BP	-	-
KM75	DX	7K	1800	99.06~07.08	43512-28150	T6-038BP	-	-
KM80		7K	1800	99.06~07.08	43512-28111	T6-043BP	-	-
KM85		7K	1800	99.06~07.08	43512-28111	T6-043BP	-	-
KR27V		5K	1500	92.01~96.10	43512-28150	T6-038BP	-	-
KR41V		5K	1500	96.11~98.12	43512-28150	T6-038BP	-	-
KR42V		7K	1800	96.11~07.08	43512-28150	T6-038BP	-	-
KR52V		7K	1800	04.12~07.08	43512-28111	T6-043BP	-	-
YM55		2Y	1800	86.10~99.06	43512-28020	T6-012B	-	-
YM60		2Y	1800	86.10~99.06	43512-27040	-	-	-
YM65		2Y	1800	90.08~99.06	43512-27040	-	-	-
YR20G		2Y	1800	88.08~92.01	43512-28020	T6-012B	-	-
YR21G		3Y	2000	92.01~96.10	43512-28130	T6-045B	-	-
YR25V		2Y	1800	92.01~96.10	43512-28150	T6-038BP	-	-
YR28G		2Y	1800	88.08~92.01	43512-28020	T6-012B	-	-
YR30G		3Y	2000	85.10~92.01	43512-28040	T6-042B	-	-
				92.01~96.10	43512-28140	T6-042B	-	-
YR36G		3Y	2000	86.08~92.01	43512-28040	T6-042B	-	-

ライトエーストラック

S402U	2WD	3SZ	1500	08.01~	43512-BZ100	T6-153BP	-	-
S412U	4WD	3SZ	1500	10.07~	43512-BZ100	T6-153BP	-	-

ライトエースバン

S402M	2WD	3SZ	1500	08.01~	43512-BZ100	T6-153BP	-	-
S412M	4WD	3SZ	1500	10.07~	43512-BZ100	T6-153BP	-	-

ラウム

NCZ20		1NZ	1500	03.04~11.04	43512-52080	T6-084BP	-	-
NCZ25	4WD	1NZ	1500	03.04~11.04	43512-52080	T6-084BP	-	-

ラクティス

SCP100		2SZ	1300	05.09~10.11	43512-52130	T6-095BP	-	-
NCP100		1NZ	1500	05.09~10.11	43512-52130	T6-095BP	42431-52080	T6-135BP
NCP105		1NZ	1500	05.09~10.11	43512-52130	T6-095BP	-	-
NCP120		1NZ	1500	10.11~16.08	43512-12710	T6-202BP	42431-12310	T6-145BP
NCP122		1NZ	1500	10.11~16.08	43512-12710	T6-202BP	42431-12300	-

注) 純正品番確認: 類別内容が多岐にわたるため純正品番での判断をお願いします。
 ● : 生産終了品

トヨタ

TOYOTA

車両型式	類別内容	エンジン	排気量	年式	Fr 純正番号	HITACHI No.	Rr 純正番号	HITACHI No.
------	------	------	-----	----	---------	-------------	---------	-------------

ラクティス

NCP125		1NZ	1500	10.11~16.08	43512-12710	T6-202BP	-	-
NSP120		1NR	1300	10.11~16.08	43512-12710	T6-202BP	42431-12300	-
NSP122		1NR	1300	10.11~16.08	43512-12710	T6-202BP	42431-12300	-

ラッシュ

J200E		3SZ	1500	06.01~16.05	43512-B4020	D6-012BP	-	-
J210E	VSC無	3SZ	1500	06.01~13.02	43512-B4020	D6-012BP	-	-
	VSC付			06.01~13.02	43512-B4010	-	-	-
	全車			13.02~	43512-B4010	-	-	-

ランドクルーザー

HDJ101K		1HD	4700	98.01~07.08	43512-60171	T6-097B	42431-60281	T6-128BP
UZJ100W	ワゴン,シグナス	2UZ	4700	98.01~07.08	43512-60171	T6-097B	42431-60281	T6-128BP

ランドクルーザー プラド

KDJ120W		1KD	3000	02.11~07.07	43512-60151	T6-096BP	42431-60201	T6-112BP
TRJ120W		2TR	2700	04.08~09.09	43512-60151	T6-096BP	42431-60201	T6-112BP
TRJ125W		2TR	2700	04.08~09.09	43512-60151	T6-096BP	42431-60201	T6-112BP
GRJ120W		1GR	4000	05.08~15.06	43512-60151	T6-096BP	42431-60201	T6-112BP
GRJ121W		1GR	4000	05.08~15.06	43512-60151	T6-096BP	42431-60201	T6-112BP
GDJ150W		2TR	2800	15.08~	43512-60191	-	42431-60311	-
GDJ151W		1GR	2800	15.08~	43512-60191	-	42431-60311	-

西暦	1992	93	94	95	96	97	98	99	2000	01	02	03	04	05	06	07	08	09	10	11	12	13	14	15	16	17	18	19	20	21	22	23
元号	平成4	5	6	7	8	9	10	11	12	13	14	15	16	17	18	19	20	21	22	23	24	25	26	27	28	29	30	令和元年	2	3	4	5

DAIHATSU
 ダイハツ
 HINO
 日野
 HONDA
 ホンダ
 ISUZU
 いすゞ
 LEXUS
 レクサス
 MAZDA
 マツダ
 MITSUBISHI
 三菱
 NISSAN
 日産
 SUBARU
 スバル
 SUZUKI
 スズキ
 TOYOTA
 トヨタ
 HITACHI NO. 順
 純正番号順
 サイズ表
 対照表-2
 対照表-1

部品番号対象表 (ROTOR 純正品番順)

純正品番	HITACHI No.	純正品番	HITACHI No.	純正品番	HITACHI No.
9117678	---	1A51-33-25XA	---	26300-AL000	---
9117772	---	1A52-33-25XA	---	26300-AL010	F6-022BP
94103460	---	1A60-33-251	S6-006BP	26300-FE000	---
94223199	---	1A60-33-251A	S6-006BP	26300-FE050	---
0305-33-251	---	1A83-33-251	S6-006BP	26300-FE060	---
0305-33-251A	---	1E00-26-251	---	26300-FE070	---
0305-33-251B	---	1E01-26-251	---	26300-FG000	---
0603-26-251C	---	1E03-33-251	---	26300-FG010	---
0820-33-251	---	1E06-33-251	---	26300-FL000	---
0866-33-251	---	1K00-33-257	---	26300-FL010	---
0866-33-251A	---	1K01-33-257	---	26300-KE010	F6-013BP
1243-26-251B	---	1K03-33-257	---	26300-KE020	F6-010BP
1243-33-251	---	1K04-33-257	---	26300-KE030	F6-013BP
1854-33-251	---	1K08-33-257	G6-013BP	26300-KG000	F6-016BP
1A00-33-251	S6-012BP	1K09-33-257	---	26300-SA000	F6-018BP
1A00-33-25X	S6-007BP	1K0A-33-257	---	26300-SA001	F6-018BP
1A00-33-25XA	S6-007BP	1K0B-33-257	---	26300-TC000	F6-009BP
1A01-33-251	S6-010BP	1N00-26-251	---	26300-TC001	F6-009BP
1A01-33-25X	S6-011BP	1N00-33-251	V6-206	26300-TC002	F6-009BP
1A02-33-251	S6-012BP	1N01-26-251	---	26300-TC010	● F6-014
1A02-33-251A	S6-012BP	1N01-33-251	---	26300-TC011	● F6-014
1A02-33-251B	S6-012BP	1N02-33-251	V6-212BP	26300-TC020	---
1A02-33-251C	S6-012BP	1N06-33-251	V6-240	26300-TC040	● F6-014
1A02-33-25X	S6-010BP	1N07-33-251	V6-225B	26300-TC050	F6-015BP
1A03-33-251	S6-010BP	1N09-33-251	V6-267BP	26300-TC060	F6-009BP
1A03-33-25X	---	1N10-33-251	V6-261BP	26300-TC070	F6-009BP
1A03-33-25XA	---	1N11-33-251	V6-261BP	26300-TC071	F6-009BP
1A03-33-25XB	---	1N12-33-251	V6-240	26302-TA000	---
1A04-33-251	S6-010BP	1N13-33-251	V6-284BP	26302-TA001	---
1A04-33-251A	S6-010BP	1N15-33-251	V6-284BP	26310-AA001	F6-006BP
1A05-33-251	S6-011BP	1N16-33-251	V6-279BP	26310-AA012	F6-006BP
1A05-33-251A	S6-011BP	25431-GA170	F6-001B	26310-AA021	F6-007BP
1A06-33-251	S6-015BP	25431-GA171	F6-001B	26310-AA031	---
1A06-33-251A	S6-015BP	25431-GA180	● F6-101B	26310-AA032	F6-007BP
1A07-33-251	S6-019BP	25431-GA200	---	26310-AA040	F6-008BP
1A07-33-251A	S6-019BP	25431-GA210	---	26310-AA050	F6-008BP
1A07-33-251B	S6-019BP	25431-GA220	---	26310-AA051	F6-008BP
1A08-33-251	S6-016BP	25431-GA230	---	26310-AA081	F6-012BP
1A08-33-251A	S6-016BP	26031-AC040	---	26310-AA091	F6-012BP
1A10-33-251A	S6-021BP	26300-AA070	---	26310-AA092	F6-012BP
1A11-33-251A	S6-005BP	26300-AE040	F6-007BP	26310-AA093	---
1A12-33-251	S6-020BP	26300-AE050	F6-012BP	26310-AA111	F6-102BP
1A13-33-251	S6-015BP	26300-AE060	F6-011BP	26310-AA112	F6-102BP
1A15-33-251	S6-015BP	26300-AE061	F6-011BP	26310-AA120	---
1A16-33-251	S6-030BP	26300-AE070	F6-012BP	26310-AA121	F6-012BP
1A17-33-251	S6-030BP	26300-AE071	F6-012BP	26310-AA140	F6-006BP
1A18-33-251	---	26300-AE090	F6-007BP	26310-AA141	F6-006BP
1A18-33-251A	S6-032BP	26300-AE091	F6-007BP	26310-AA150	F6-102BP
1A19-33-251	S6-016BP	26300-AG000	F6-017BP	26310-AA151	F6-102BP
1A50-33-25X	---	26300-AG001	F6-017BP	26310-AC040	F6-011BP

DAIHATSU
 ダイハツ
 HINO
 日野
 HONDA
 ホンダ
 ISUZU
 いすゞ
 LEXUS
 レクサス
 MAZDA
 マツダ
 MITSUBISHI
 ミツビシ
 NISSAN
 日産
 SUBARU
 スバル
 SUZUKI
 スズキ
 TOYOTA
 トヨタ
 HITACHI NO. 順
 純正番号順
 サイズ表
 対照表-2
 対照表-1

部品番号対象表 (ROTOR 純正品番順)

サイズ表 対照表-1 純正番号順
 トヨタ TOYOTA
 スズキ SUZUKI
 スバル SUBARU
 日産 NISSAN
 三菱 MITSUBISHI
 マツダ MAZDA
 レクサス LEXUS
 いすゞ ISUZU
 ホンダ HONDA
 日野 HINO
 ダイハツ DAIHATSU

純正品番	HITACHI No.	純正品番	HITACHI No.	純正品番	HITACHI No.
26310-AC041	F6-011BP	26710-FA131	---	40206-05U07	---
26310-AC060	---	26710-FA140	---	40206-05U08	---
26310-AE060	---	26740-KE000	---	40206-05U09	---
26310-PA031	---	26740-TC000	---	40206-05U10	● V6-221
26310-PA070	---	2981-33-251	---	40206-05U11	● V6-222
26310-PA071	---	34512-35190	---	40206-05U12	---
26311-KA000	---	40200-50T00	---	40206-05U13	---
26311-KA010	---	40200-50T10	---	40206-06E00	---
26311-KC000	F6-004B	40205-59U60	---	40206-06E01	---
26311-KC001	F6-004B	40206-01A00	---	40206-06P00	---
26311-KC020	F6-002B	40206-01A01	---	40206-07S00	---
26311-KC030	F6-002B	40206-01B00	---	40206-09G00	---
26311-TA000	F6-003B	40206-01B01	---	40206-09G01	---
26311-TA001	F6-005BP	40206-01G00	V6-036B	40206-09G03	V6-038BP
26311-TA002	F6-005BP	40206-01G01	V6-036B	40206-09W00	---
26311-TA020	---	40206-01G02	V6-036B	40206-09W01	---
26311-TA030	---	40206-01G03	V6-036B	40206-0B000	---
26700-AE010	F6-104BP	40206-01L50	---	40206-0C000	---
26700-AE030	F6-103BP	40206-01P01	---	40206-0F000	---
26700-AE060	F6-104BP	40206-01P03	---	40206-0M002	---
26700-AE062	F6-104BP	40206-01S50	---	40206-0M600	V6-225B
26700-AE070	F6-103BP	40206-02N00	V6-038BP	40206-0M601	V6-225B
26700-AE080	F6-103BP	40206-02N01	V6-038BP	40206-0M602	V6-225B
26700-AE081	F6-103BP	40206-02Y01	---	40206-0M800	V6-240
26700-AG000	F6-105BP	40206-02Y11	---	40206-0M801	V6-240
26700-AG001	F6-105BP	40206-03N00	V6-036B	40206-0M802	V6-240
26700-AJ010	F6-019BP	40206-03N01	V6-036B	40206-0P000	● V6-226
26700-AL000	---	40206-03P00	---	40206-0P001	● V6-226
26700-AL010	---	40206-03P02	---	40206-0P300	● V6-227
26700-EG000	---	40206-03P03	---	40206-0P301	● V6-227
26700-FE000	---	40206-03P10	---	40206-0P600	● V6-211
26700-FE010	F6-008BP	40206-03P11	---	40206-0T011	---
26700-FE020	---	40206-03P13	---	40206-0T301	● V6-241
26700-FE030	F6-008BP	40206-03P14	---	40206-0T600	V6-242BP
26700-FE050	---	40206-03R00	---	40206-0T601	V6-242BP
26700-FE070	---	40206-04C00	---	40206-0T911	---
26700-FE080	F6-008BP	40206-04C01	---	40206-0V000	---
26700-FG000	F6-020BP	40206-04P00	---	40206-0V001	V6-262BP
26700-FG010	---	40206-04U00	V6-042BP	40206-0V100	V6-228
26700-FG020	---	40206-04U02	V6-042BP	40206-0V101	V6-228
26700-FJ000	F6-021BP	40206-04U03	V6-042BP	40206-0V300	● V6-211
26700-FL000	---	40206-05A00	---	40206-0V700	---
26700-KE000	---	40206-05A01	---	40206-0V701	V6-277BP
26700-KE020	---	40206-05U00	---	40206-0W001	V6-243BP
26700-SG000	---	40206-05U01	---	40206-0W701	V6-243BP
26700-TC000	---	40206-05U02	---	40206-10S00	---
26700-VA000	---	40206-05U03	---	40206-10W00	---
26710-AC000	---	40206-05U04	---	40206-10W01	---
26710-FA110	---	40206-05U05	---	40206-11C01	● V6-238
26710-FA130	---	40206-05U06	---	40206-11E00	---

部品番号対象表 (ROTOR 純正品番順)

純正品番	HITACHI No.	純正品番	HITACHI No.	純正品番	HITACHI No.
40206-11E01	---	40206-22P02	---	40206-3U800	V6-279BP
40206-12U01	---	40206-22T00	V6-053BP	40206-3U80A	V6-279BP
40206-14800	---	40206-22T01	V6-053BP	40206-3WS1B	---
40206-14900	---	40206-27B01	● V6-203	40206-3XA0A	V6-273BP
40206-15C11	---	40206-27N01	● V6-054	40206-3Y502	● V6-271
40206-15C25	---	40206-28B01	---	40206-40F01	● V6-204
40206-15E00	---	40206-2F500	---	40206-40F02	● V6-204
40206-15E01	---	40206-2F501	---	40206-40F03	● V6-204
40206-15G11	---	40206-2L903	V6-216	40206-40P01	V6-042BP
40206-16E00	---	40206-2N301	---	40206-40P02	V6-042BP
40206-16E01	---	40206-2P100	---	40206-40U02	---
40206-16R00	---	40206-2P101	● V6-226	40206-41B05	● V6-246
40206-17B00	---	40206-2S400	V6-266	40206-41U00	V6-216
40206-17B01	● V6-246	40206-2S401	V6-266	40206-41W00	---
40206-17U00	● V6-230	40206-2U000	● V6-270	40206-41W01	---
40206-17U01	● V6-230	40206-2U300	● V6-270	40206-42R03	---
40206-17V01	---	40206-2Y002	V6-262BP	40206-44001	---
40206-17V66	---	40206-2Y003	V6-262BP	40206-44B10	● V6-246
40206-18001	---	40206-2Y502	V6-228	40206-44B11	● V6-246
40206-18002	---	40206-2Y503	V6-228	40206-4A00A	S6-011BP
40206-18003	---	40206-2Y504	V6-228	40206-4A00B	S6-015BP
40206-18V10	---	40206-2Y505	V6-228	40206-4A00C	S6-011BP
40206-1AA0A	---	40206-30P01	---	40206-4A00E	S6-021BP
40206-1C101	---	40206-30P02	---	40206-4A00F	S6-010BP
40206-1E000	---	40206-30P03	---	40206-4A00H	S6-020BP
40206-1E001	● V6-230	40206-30P05	---	40206-4A01C	S6-030BP
40206-1E002	---	40206-31G00	V6-057B	40206-4A01D	S6-030BP
40206-1E003	● V6-230	40206-31G01	V6-057B	40206-4A01E	S6-016BP
40206-1HJ0A	V6-297BP	40206-31G03	---	40206-4A0A0	S6-011BP
40206-1JR0A	V6-277BP	40206-32200	---	40206-4A0A1	S6-010BP
40206-1KA0A	---	40206-32201	---	40206-4A0A2	S6-010BP
40206-1KA1A	---	40206-32202	---	40206-4A0A3	S6-010BP
40206-1KC0A	---	40206-32203	---	40206-4A0A4	S6-015BP
40206-1KCOB	V6-292BP	40206-32204	---	40206-4BA0A	V6-283BP
40206-1KC1B	V6-292BP	40206-35F00	---	40206-4CE0A	V6-296BP
40206-1P600	● V6-227	40206-35F01	● V6-232	40206-4E100	V6-207BP
40206-1P601	● V6-227	40206-35F02	● V6-232	40206-4GA0A	V6-295BP
40206-1W200	V6-243BP	40206-35F03	---	40206-4M400	V6-261BP
40206-1W600	---	40206-35G00	V6-058BP	40206-4M401	V6-261BP
40206-20500	---	40206-35G01	V6-058BP	40206-4M402	V6-261BP
40206-20N00	---	40206-37J01	---	40206-4M403	V6-261BP
40206-20N01	V6-278BP	40206-37N01	V6-057B	40206-4M404	V6-261BP
40206-21000	---	40206-37P02	---	40206-4M405	V6-261BP
40206-21B01	● V6-202	40206-37P03	---	40206-4N000	V6-265BP
40206-21T00	V6-051BP	40206-37P05	---	40206-4N600	---
40206-21T01	V6-051BP	40206-3HA0A	---	40206-4P000	---
40206-21U00	● V6-231	40206-3L103	V6-228	40206-4P200	● V6-211
40206-21U01	● V6-231	40206-3NA0A	V6-280BP	40206-4U103	---
40206-22000	---	40206-3NLOA	---	40206-4U105	---
40206-22P00	---	40206-3T50A	---	40206-4Z001	---

HITACHI NO. 順
 純正番号順
 対照表-2
 対照表-1
 TOYOTA トヨタ
 SUZUKI スズキ
 SUBARU スバル
 NISSAN 日産
 MITSUBISHI 三菱
 MAZDA マツダ
 LEXUS レクサス
 ISUZU いすゞ
 HONDA ホンダ
 HINO 日野
 DAIHATSU ダイハツ

部品番号対象表 (ROTOR 純正品番順)

サイズ表 対照表-1 純正番号順
 トヨタ TOYOTA
 スズキ SUZUKI
 スバル SUBARU
 日産 NISSAN
 三菱 MITSUBISHI
 マツダ MAZDA
 レクサス LEXUS
 いすゞ ISUZU
 ホンダ HONDA
 日野 HINO
 ダイハツ DAIHATSU

純正品番	HITACHI No.	純正品番	HITACHI No.	純正品番	HITACHI No.
40206-4Z810	---	40206-6A00J	---	40206-89E01	V6-228
40206-50T10	---	40206-6A00K	---	40206-89TOA	---
40206-50Y00	V6-206	40206-6A00K	C6-039BP	40206-89TOB	G6-013BP
40206-50Y01	V6-206	40206-6A0A0	C6-021BP	40206-89TOC	---
40206-51E00	V6-207BP	40206-6A0A1	C6-025BP	40206-89TOD	---
40206-51E01	V6-207BP	40206-6A0A2	C6-019BP	40206-89TA2	G6-012B
40206-53T10	---	40206-6M000	V6-233BP	40206-89TA3	G6-008BP
40206-54C01	V6-208BP	40206-6P000	---	40206-89TB0	G6-006BP
40206-54C04	V6-208BP	40206-6P010	---	40206-89TB1	G6-005BP
40206-55F00	---	40206-6T100	V6-285B	40206-89TB4	G6-010B
40206-55F01	V6-233BP	40206-6T101	V6-285B	40206-89TB6	G6-013BP
40206-55F02	---	40206-6W500	V6-299BP	40206-89TB7	G6-009BP
40206-55F03	V6-233BP	40206-71300	---	40206-89TC1	---
40206-58A00	V6-212BP	40206-71E00	V6-215B	40206-89TC4	G6-013BP
40206-58A01	V6-212BP	40206-71E01	V6-215B	40206-89TC5	---
40206-58Y00	---	40206-71E02	V6-215B	40206-89TC6	G6-009BP
40206-58Y01	---	40206-71E03	V6-215B	40206-8H300	V6-263BP
40206-59S01	● V6-061	40206-71E04	V6-215B	40206-8H701	---
40206-59S02	● V6-061	40206-71E05	V6-215B	40206-90J01	---
40206-59U60	---	40206-71E06	V6-215B	40206-91F00	V6-258BP
40206-5C501	● V6-249	40206-71E07	V6-215B	40206-91P01	V6-239BP
40206-5C502	● V6-249	40206-71U00	● V6-211	40206-93J01	---
40206-5F001	---	40206-71U01	● V6-211	40206-94M01	---
40206-5L300	V6-262BP	40206-71U10	● V6-211	40206-9C000	---
40206-5L301	V6-262BP	40206-72B00	V6-268BP	40206-9C100	---
40206-5L800	V6-228	40206-72B01	V6-268BP	40206-9V010	---
40206-5L801	---	40206-72V00	---	40206-9Y000	V6-274BP
40206-5T500	V6-038BP	40206-72V01	● V6-235	40206-A1100	---
40206-5U300	V6-298BP	40206-72X01	---	40206-A1155	---
40206-5V000	---	40206-73L00	V6-233BP	40206-AA300	---
40206-5V010	● V6-211	40206-73L01	V6-233BP	40206-AA510	V6-259BP
40206-5V200	V6-265BP	40206-73L02	V6-233BP	40206-AD000	V6-265BP
40206-60U00	● V6-211	40206-73L03	---	40206-AG020	● V6-211
40206-60U01	● V6-211	40206-73V00	V6-236BP	40206-AG800	---
40206-60U10	● V6-211	40206-73V01	V6-236BP	40206-AL500	V6-274BP
40206-60Y00	V6-212BP	40206-7J100	V6-233BP	40206-AL501	V6-274BP
40206-60Y01	V6-212BP	40206-7J101	V6-233BP	40206-AM800	V6-282BP
40206-61A00	V6-206	40206-80E00	● V6-237	40206-AN000	V6-269BP
40206-61A01	V6-206	40206-80E01	● V6-237	40206-AN001	V6-269BP
40206-61A10	V6-206	40206-80E02	● V6-237	40206-AR000	V6-277BP
40206-61A11	V6-206	40206-80F00	---	40206-AR001	V6-277BP
40206-62Y01	---	40206-80V00	---	40206-AR002	V6-277BP
40206-67F00	---	40206-82600	---	40206-AR00A	---
40206-69F00	V6-042BP	40206-85F00	V6-262BP	40206-AR00B	V6-277BP
40206-6A00A	C6-019BP	40206-88E01	V6-216	40206-AU001	V6-262BP
40206-6A00B	C6-019BP	40206-88E02	V6-216	40206-AU003	V6-262BP
40206-6A00D	C6-026BP	40206-88E03	V6-216	40206-AX000	V6-272BP
40206-6A00E	C6-027BP	40206-88E04	V6-216	40206-AX600	V6-293BP
40206-6A00F	C6-028BP	40206-88E05	V6-216	40206-AX602	---
40206-6A00G	C6-029BP	40206-89E00	---	40206-B5000	---

部 品 番 号 对 象 表 (ROTOR 純正品番順)

純正品番	HITACHI No.	純正品番	HITACHI No.	純正品番	HITACHI No.
40206-B5010	---	40206-HC210	---	40206-U7600	---
40206-B5101	---	40206-HC400	---	40206-U7601	---
40206-B5111	---	40206-J0110	---	40206-U8700	---
40206-B8660	---	40206-J3600	---	40206-V0310	---
40206-B9500	---	40206-J5610	---	40206-V0360	---
40206-B9600	---	40206-J8002	---	40206-V0361	---
40206-C7000	V6-005BP	40206-JD00A	---	40206-V0500	---
40206-C7001	V6-005BP	40206-JF20A	---	40206-V0501	---
40206-CA010	V6-276BP	40206-JG00A	V6-283BP	40206-V7052	---
40206-CD000	---	40206-JG00C	V6-283BP	40206-V9601	---
40206-CD005	V6-294BP	40206-JJ00A	V6-284BP	40206-VB000	---
40206-CL70A	---	40206-JJ00B	V6-284BP	40206-VB001	---
40206-CN000	V6-277BP	40206-JK600	V6-304BP	40206-VC200	---
40206-CN00A	V6-277BP	40206-JL00A	---	40206-VE400	V6-243BP
40206-CT40A	V6-272BP	40206-JN90A	---	40206-VE800	---
40206-CY00A	V6-280BP	40206-JN90A	V6-288BP	40206-VH000	---
40206-D0100	---	40206-JX00A	V6-287BP	40206-VH300	V6-281BP
40206-D0101	---	40206-JX01A	V6-287BP	40206-VH400	---
40206-D0360	---	40206-M3200	---	40206-VJ200	V6-057B
40206-D0361	---	40206-M5600	---	40206-VW000	V6-273BP
40206-D4000	---	40206-M7000	---	40206-VW601	V6-273BP
40206-D4001	---	40206-M7900	---	40206-W0300	---
40206-D4011	---	40206-MB000	---	40206-W1010	---
40206-D4400	---	40206-N3100	---	40206-W1060	---
40206-D4401	---	40206-N9500	---	40206-W1070	---
40206-E3200	---	40206-P6502	---	40206-W1210	---
40206-E4100	---	40206-P6510	---	40206-W1260	---
40206-E4101	---	40206-P7200	---	40206-W1265	---
40206-EE320	---	40206-P7210	---	40206-W1270	---
40206-EG000	V6-276BP	40206-R1000	---	40206-WA001	V6-216
40206-EN000	---	40206-R7400	---	40206-WA201	V6-263BP
40206-F1800	---	40206-R7401	---	40206-WD200	V6-267BP
40206-F2700	---	40206-R8000	---	40206-WD400	---
40206-F2701	---	40206-R8200	---	40206-WF100	V6-263BP
40206-F3300	---	40206-R8210	---	40206-WF101	V6-263BP
40206-F3310	---	40206-R8211	---	40206-WF102	V6-263BP
40206-F4201	V6-206	40206-RP800	---	40206-WJ101	---
40206-G1501	---	40206-S3001	---	40206-WJ110	---
40206-G3200	---	40206-T0100	---	40206-WJ114	---
40206-G5101	● V6-220	40206-T3000	---	40206-WK601	---
40206-G9500	---	40206-T3201	---	40206-WL80A	V6-277BP
40206-H1006	---	40206-T3260	---	40206-Y0100	---
40206-H7500	---	40206-T6400	---	40206-Y0101	---
40206-HA000	M6-011BP	40206-T6401	---	40206-Y9000	---
40206-HA00B	---	40206-T8001	---	40206-Y9503	---
40206-HA00B	---	40206-T8100	---	40207-01S50	---
40206-HA00C	---	40206-U4800	---	40207-17V66	---
40206-HC000	---	40206-U5100	---	40207-17V76	---
40206-HC010	---	40206-U6700	---	40207-41L25	---
40206-HC200	---	40206-U6701	---	40207-41L27	---

DAIHATSU
 ダイハツ
 HINO
 日野
 HONDA
 ホンダ
 ISUZU
 いすゞ
 LEXUS
 レクサス
 MAZDA
 マツダ
 MITSUBISHI
 三菱
 NISSAN
 日産
 SUBARU
 スバル
 SUZUKI
 スズキ
 TOYOTA
 トヨタ
 HITACHI NO. 順
 純正番号順
 サイズ表 対照表-2
 対照表-1

部 品 番 号 对 象 表 (ROTOR 純正品番順)

サイズ表 対照表-1 純正番号順
 トヨタ TOYOTA
 スズキ SUZUKI
 スバル SUBARU
 日産 NISSAN
 三菱 MITSUBISHI
 マツダ MAZDA
 レクサス LEXUS
 いすゞ ISUZU
 ホンダ HONDA
 日野 HINO
 ダイハツ DAIHATSU

純正品番	HITACHI No.	純正品番	HITACHI No.	純正品番	HITACHI No.
40207-44001	---	42403-19085	---	42431-14100	T6-101BP
40207-V5070	---	42403-19105	---	42431-14110	T6-101BP
40207-V7052	---	42403-29015	---	42431-14120	T6-101BP
40260-4GA0A	---	42403-87213	---	42431-14150	---
41060-01A26	---	42403-87214	---	42431-15010	---
41060-01A85	---	42403-87217	---	42431-16010	---
41060-0C086	---	42403-87218	---	42431-16011	---
41060-0M685	---	42403-87222	---	42431-16031	---
41060-0V091	---	42403-87226	---	42431-16040	---
41060-A6900	---	42403-87703	---	42431-16060	---
41060-A6925	---	42403-87801	---	42431-17010	---
41060-A6926	---	42403-97202	---	42431-17020	---
41060-C2J91	---	42403-97203	---	42431-17030	---
41060-C7125	---	42403-97204	---	42431-17040	---
41060-C7126	---	42403-97205	---	42431-17050	---
41060-D1060	---	42420-87202	---	42431-17060	---
41060-D1727	---	42431-05030	---	42431-17070	---
41060-F6594	---	42431-05050	---	42431-17080	---
41060-G3690	---	42431-05060	---	42431-17081	---
41060-H1005	---	42431-05070	---	42431-20040	---
41060-R1120	---	42431-06020	---	42431-20050	---
41060-V0326	---	42431-07010	---	42431-20060	---
41060-V5027	---	42431-07030	---	42431-20070	---
41060-V5786	---	42431-11020	---	42431-20080	---
41060-V6025	---	42431-12040	---	42431-20090	---
41060-V7000	---	42431-12050	---	42431-20100	---
41060-V7073	---	42431-12060	---	42431-20150	---
41060-V7091	---	42431-12070	---	42431-20160	---
41060-V7093	---	42431-12090	---	42431-20190	---
41060-VE290	---	42431-12120	---	42431-20200	---
41060-Y9525	---	42431-12130	---	42431-20210	---
42043-10010	---	42431-12140	---	42431-20220	---
42043-10020	---	42431-12150	---	42431-20240	---
42043-10030	---	42431-12170	---	42431-20250	---
42043-16010	---	42431-12201	---	42431-20280	---
42043-16030	---	42431-12210	---	42431-20300	T6-103B
42043-16090	---	42431-12250	T6-119B	42431-20310	---
42043-19015	---	42431-12260	T6-124BP	42431-20320	---
42043-19025	---	42431-12290	T6-129BP	42431-20330	---
42043-19045	---	42431-12300	---	42431-20350	---
42043-19065	---	42431-12310	T6-145BP	42431-20360	T6-103B
42403-10020	---	42431-13031	---	42431-20390	T6-137BP
42403-10030	---	42431-14010	---	42431-20420	---
42403-10060	---	42431-14040	---	42431-20430	---
42403-16010	---	42431-14060	---	42431-21010	T6-117BP
42403-16011	---	42431-14061	---	42431-21011	T6-117BP
42403-16020	---	42431-14070	---	42431-22050	---
42403-16030	---	42431-14080	---	42431-22080	---
42403-16050	---	42431-14081	---	42431-22081	---
42403-16090	---	42431-14090	---	42431-22090	---

部 品 番 号 对 象 表 (ROTOR 純正品番順)

純正品番	HITACHI No.	純正品番	HITACHI No.	純正品番	HITACHI No.
42431-22100	---	42431-32090	---	42431-47050	---
42431-22120	---	42431-32100	---	42431-47080	T6-147BP
42431-22150	---	42431-32110	---	42431-48041	T6-120BP
42431-22170	---	42431-32111	---	42431-48050	T6-120BP
42431-22180	T6-108B	42431-32120	---	42431-48070	---
42431-22190	T6-113B	42431-32121	---	42431-48090	---
42431-22200	T6-113B	42431-33010	T6-107B	42431-50020	---
42431-22220	T6-108B	42431-33020	---	42431-50030	T6-127B
42431-24010	---	42431-33030	T6-110B	42431-50040	T6-111B
42431-24021	---	42431-33040	---	42431-50050	T6-111B
42431-24031	T6-111B	42431-33050	T6-110B	42431-50070	T6-127B
42431-24051	---	42431-33060	T6-107B	42431-50090	---
42431-26070	---	42431-33080	---	42431-50100	---
42431-26071	---	42431-33100	---	42431-51010	T6-115BP
42431-26160	---	42431-33130	---	42431-52011	---
42431-26170	---	42431-33140	---	42431-52021	---
42431-26190	T6-130B	42431-35030	---	42431-52040	---
42431-27020	---	42431-35040	---	42431-52050	T6-119B
42431-28030	---	42431-35050	---	42431-52060	T6-119B
42431-28040	---	42431-35060	---	42431-52070	---
42431-28090	T6-114BP	42431-35080	---	42431-52080	T6-135BP
42431-28091	T6-114BP	42431-35090	---	42431-52090	T6-143B
42431-28120	T6-114BP	42431-35100	---	42431-52160	---
42431-28130	T6-122BP	42431-35110	---	42431-52170	---
42431-28140	T6-114BP	42431-35120	---	42431-53011	T6-116BP
42431-28150	T6-114BP	42431-35130	---	42431-58020	T6-146BP
42431-28160	T6-114BP	42431-35150	---	42431-58030	---
42431-30010	---	42431-35180	---	42431-60040	---
42431-30100	---	42431-35190	---	42431-60080	---
42431-30110	---	42431-35200	---	42431-60090	---
42431-30130	T6-109B	42431-37040	---	42431-60130	T6-112BP
42431-30140	T6-111B	42431-37050	---	42431-60170	T6-126BP
42431-30150	---	42431-37091	---	42431-60171	T6-126BP
42431-30160	T6-109B	42431-40051	---	42431-60180	---
42431-30170	---	42431-40070	---	42431-60190	T6-112BP
42431-30190	---	42431-40080	T6-111B	42431-60200	T6-112BP
42431-30210	T6-109B	42431-42010	---	42431-60201	T6-112BP
42431-30240	T6-111B	42431-42011	---	42431-60220	T6-128BP
42431-30250	---	42431-42030	---	42431-60221	T6-128BP
42431-30260	T6-116BP	42431-42040	---	42431-60260	---
42431-30270	---	42431-42041	---	42431-60280	T6-128BP
42431-30280	T6-121BP	42431-42050	---	42431-60281	T6-128BP
42431-30290	T6-138BP	42431-42060	T6-142BP	42431-60290	---
42431-30300	---	42431-42431	---	42431-60301	T6-112BP
42431-30310	---	42431-43010	---	42431-60311	---
42431-32010	---	42431-43020	T6-106B	42431-63011	---
42431-32020	---	42431-43021	T6-118B	42431-65010	---
42431-32030	---	42431-44030	T6-114BP	42431-78010	---
42431-32050	T6-107B	42431-47020	T6-119B	42431-78010	---
42431-32060	---	42431-47030	T6-137BP	42431-87401	---

DAIHATSU
 ダイハツ
 HINO
 日野
 HONDA
 ホンダ
 ISUZU
 いすゞ
 LEXUS
 レクサス
 MAZDA
 マツダ
 MITSUBISHI
 ミツビシ
 NISSAN
 ニッサン
 SUBARU
 スバル
 SUZUKI
 スズキ
 TOYOTA
 トヨタ
 HITACHI NO. 順
 純正番号順
 サイズ表 対照表-2
 対照表-1

部品番号対象表 (ROTOR 純正品番順)

サイズ表 対照表-1 純正番号順
 トヨタ TOYOTA
 スズキ SUZUKI
 スバル SUBARU
 日産 NISSAN
 三菱 MITSUBISHI
 マツダ MAZDA
 レクサス LEXUS
 いすゞ ISUZU
 ホンダ HONDA
 日野 HINO
 ダイハツ DAIHATSU

純正品番	HITACHI No.	純正品番	HITACHI No.	純正品番	HITACHI No.
42431-87402	---	42510-SL5-950	---	42510-TGH-A00	---
42431-87602	---	42510-SL5-J00	---	42510-TL0-G50	---
42431-87604	---	42510-SLJ-010	H6-105BP	42510-TL0-G51	---
42431-87709	---	42510-SLJ-020	H6-105BP	42510-TM8-G00	---
42431-87711	---	42510-SM4-950	H6-103B	42510-TP6-A00	H6-116BP
42431-97203	---	42510-SMC-N00	H6-108BP	42510-TP6-A01	H6-116BP
42432-11010	---	42510-SMC-N01	H6-108BP	42510-TV8-E00	---
42432-50010	---	42510-SMC-N02	---	42610-634-010	---
42510-S0A-000	H6-104B	42510-SN7-000	---	42610-663-000	---
42510-S0D-000	---	42510-SNA-A00	H6-113BP	42610-663-010	---
42510-S0K-A00	---	42510-SNA-A01	H6-113BP	42610-663-020	---
42510-S0X-A00	---	42510-SP0-000	H6-012BP	42610-671-000	---
42510-S1A-E10	---	42510-SR3-000	H6-101BP	42610-692-000	---
42510-S1A-E20	---	42510-SR3-A10	H6-101BP	42610-692-010	---
42510-S2A-000	---	42510-SR3-A11	H6-101BP	42610-692-020	---
42510-S2X-000	---	42510-SR3-G00	H6-101BP	42610-SA0-010	---
42510-S30-000	---	42510-SR3-J00	H6-101BP	42610-SA0-020	---
42510-S30-A00	---	42510-SR3-J01	H6-101BP	42610-SA3-000	---
42510-S3V-A01	---	42510-SS0-000	H6-102B	42610-SA3-010	---
42510-S5A-000	---	42510-SS0-J00	H6-102B	42610-SA5-000	---
42510-S5T-E00	---	42510-ST7-R00	---	42610-SB2-010	---
42510-S6M-J50	---	42510-ST7-Z00	---	42610-SB2-761	---
42510-S7A-J50	H6-112BP	42510-SV1-A00	H6-103B	42610-SB5-000	---
42510-S84-A50	---	42510-SV4-A00	H6-103B	42610-SB5-010	---
42510-S87-A00	---	42510-SV4-J00	H6-103B	42610-SB5-020	---
42510-S9A-000	H6-108BP	42510-SW5-000	---	42610-SD9-000	---
42510-S9A-E50	---	42510-SW5-900	---	42610-SD9-010	---
42510-S9A-N00	H6-108BP	42510-SWA-000	---	42610-SE0-000	---
42510-SA5-950	---	42510-SWA-A00	---	42610-SH9-000	---
42510-SCV-A00	---	42510-SWA-A01	H6-109BP	42610-SK3-E10	---
42510-SD2-930	---	42510-SWA-A02	H6-109BP	42610-SM4-010	---
42510-SD2-A00	---	42510-SX0-000	H6-012BP	42610-SR3-000	---
42510-SD4-000	H6-102B	42510-SZ3-000	---	43200-4A0A0	---
42510-SD4-930	---	42510-SZ3-900	H6-105BP	43200-4A0A1	---
42510-SDA-A00	---	42510-SZ3-J00	H6-105BP	43200-4A0A4	---
42510-SE0-000	---	42510-SZ5-010	---	43200-6A0A0	---
42510-SE0-010	---	42510-SZT-G51	---	43202-01A03	---
42510-SEA-000	---	42510-SZT-G52	H6-114BP	43202-03E01	---
42510-SEB-000	---	42510-SZT-G53	H6-114BP	43202-03E06	---
42510-SF0-000	---	42510-T0A-A00	---	43202-04R00	---
42510-SF0-950	---	42510-T3W-J00	---	43202-08M00	---
42510-SFE-000	H6-106BP	42510-T7A-000	---	43202-08M01	---
42510-SFE-010	H6-106BP	42510-T7A-010	---	43202-15A01	---
42510-SFY-000	---	42510-TA0-A00	---	43202-16E06	---
42510-SG0-010	---	42510-TA0-A01	H6-115BP	43202-16R00	---
42510-SG9-010	---	42510-TA0-A02	H6-115BP	43202-53A01	---
42510-SH3-G00	---	42510-TAA-J00	---	43202-61A10	---
42510-SJA-000	---	42510-TDJ-000	---	43202-D0101	---
42510-SJK-902	---	42510-TEA-T01	---	43203-01E00	---
42510-SK3-E00	---	42510-TF0-000	---	43203-09E00	---

部 品 番 号 对 象 表 (ROTOR 純正品番順)

純正品番	HITACHI No.	純正品番	HITACHI No.	純正品番	HITACHI No.
43204-01B00	---	43206-10Y01	● V6-175	43206-42R02	V6-101BP
43204-01B01	---	43206-11J10	---	43206-42R03	V6-101BP
43206-01J10	---	43206-12U00	---	43206-42R04	V6-100
43206-01U00	V6-084BP	43206-14F09	---	43206-42R05	V6-100
43206-01W00	---	43206-14F10	---	43206-43P01	V6-084BP
43206-02P00	V6-086BP	43206-14Y00	● V6-175	43206-43P02	V6-084BP
43206-02P01	V6-086BP	43206-14Y01	● V6-175	43206-44B10	---
43206-03E06	---	43206-15G11	---	43206-44F01	● V6-103
43206-04U00	V6-167BP	43206-15U00	● V6-103	43206-44F02	● V6-103
43206-04U01	V6-167BP	43206-15U01	● V6-103	43206-45L00	● V6-104
43206-04U02	V6-167BP	43206-15U02	● V6-103	43206-45L01	● V6-104
43206-05J03	---	43206-15U03	● V6-103	43206-45V06	---
43206-05J04	---	43206-15U04	● V6-103	43206-4BA0A	V6-181BP
43206-05U00	● V6-157	43206-17V01	---	43206-4CE0A	---
43206-05U01	● V6-158	43206-18000	---	43206-4M400	● V6-179
43206-05U02	● V6-157	43206-1C110	---	43206-4M700	---
43206-05U03	● V6-158	43206-1CA0A	V6-301BP	43206-4N000	---
43206-05U04	---	43206-1E410	V6-177B	43206-4P000	V6-167BP
43206-05U05	---	43206-1F110	---	43206-4P200	● V6-175
43206-05U06	---	43206-1P600	V6-167BP	43206-4P201	● V6-175
43206-05U07	---	43206-1P601	V6-167BP	43206-4U000	V6-168BP
43206-05U08	---	43206-1P602	V6-167BP	43206-4U001	V6-168BP
43206-05U09	---	43206-20U00	V6-084BP	43206-4Z801	● V6-179
43206-05U10	● V6-173	43206-20U01	V6-084BP	43206-50A12	---
43206-05U11	● V6-156	43206-20U02	V6-084BP	43206-50Y10	● V6-110
43206-05U12	● V6-157	43206-21B10	---	43206-53A01	---
43206-05U13	● V6-158	43206-24P01	---	43206-53F00	● V6-099
43206-06P00	---	43206-25Y11	---	43206-53F01	---
43206-06P01	---	43206-2S600	---	43206-54C00	● V6-163
43206-07P00	---	43206-2U000	---	43206-54C01	● V6-163
43206-07P01	---	43206-2Y002	---	43206-54C03	● V6-119
43206-07P10	---	43206-2Y003	---	43206-54C06	● V6-119
43206-07P11	---	43206-31G01	---	43206-54C07	● V6-119
43206-07S00	---	43206-31G11	---	43206-55E01	---
43206-08G11	---	43206-31U00	V6-168BP	43206-56L10	---
43206-08G11	V6-290B	43206-31U02	V6-168BP	43206-58S01	● V6-104
43206-09E00	---	43206-31U10	V6-168BP	43206-58Y00	V6-120BP
43206-0C710	---	43206-31U12	V6-168BP	43206-58Y01	V6-120BP
43206-0C711	---	43206-32G00	V6-098BP	43206-58Y02	V6-120BP
43206-0C712	---	43206-32G01	V6-098BP	43206-59S01	---
43206-0F001	---	43206-35F01	● V6-099	43206-5F001	---
43206-0P600	● V6-175	43206-37G10	---	43206-5U000	V6-168BP
43206-0P601	● V6-175	43206-38R10	---	43206-5V000	---
43206-0T011	---	43206-3T010	---	43206-5V200	---
43206-0T510	---	43206-3T010	---	43206-60U00	● V6-121
43206-0T611	---	43206-41B11	---	43206-60U01	● V6-121
43206-0W710	---	43206-41L00	---	43206-62L00	---
43206-10V01	V6-091BP	43206-41L01	---	43206-62L01	---
43206-10W00	---	43206-42R00	V6-100	43206-68F00	● V6-099
43206-10Y00	● V6-175	43206-42R01	V6-100	43206-69E10	---

DAIHATSU
 HINO
 HONDA
 ISUZU
 LEXUS
 MAZDA
 MITSUBISHI
 NISSAN
 SUBARU
 SUZUKI
 TOYOTA
 HITACHI NO. 順
 純正番号順
 サイズ表 対照表-2
 対照表-1
 ダイハツ
 野
 日
 ホンダ
 いすゞ
 レクサス
 マツダ
 三菱
 産
 日
 スバル
 スズキ
 トヨタ

部 品 番 号 对 象 表 (ROTOR 純正品番順)

サイズ表 対照表-2 順
 HITACHI NO. 順
 トヨタ TOYOTA
 スズキ SUZUKI
 スバル SUBARU
 日産 NISSAN
 三菱 MITSUBISHI
 マツダ MAZDA
 レクサス LEXUS
 いすゞ ISUZU
 ホンダ HONDA
 日野 HINO
 ダイハツ DAIHATSU

純正品番	HITACHI No.	純正品番	HITACHI No.	純正品番	HITACHI No.
43206-6A0A0	---	43206-CD005	V6-300BP	43206-VF100	---
43206-6A0A1	---	43206-CN000	V6-183BP	43206-VG300	V6-290B
43206-6C210	---	43206-E4100	---	43206-VM00B	V6-290B
43206-6N000	● V6-179	43206-ED300	---	43206-WA000	---
43206-6N000	V6-291B	43206-EG000	V6-289BP	43206-WA003	---
43206-6T110	---	43206-F4200	---	43206-WA006	---
43206-70A10	---	43206-F5000	● V6-074	43206-WA201	V6-168BP
43206-70F00	● V6-099	43206-F5001	● V6-074	43206-WD002	V6-100
43206-71U01	● V6-121	43206-G3260	---	43206-WF100	---
43206-72F00	---	43206-G3261	---	43206-WF400	---
43206-73L01	● V6-107	43206-HA000	---	43206-WL000	V6-183BP
43206-73L02	● V6-107	43206-HA00A	---	43214-43630-71	---
43206-74F00	V6-172BP	43206-HA00A	M6-020BP	43251-SL0-010	---
43206-7E610	---	43206-HA00B	---	43251-SL0-J00	---
43206-7J100	V6-100	43206-HA00C	M6-020BP	43431-14150	---
43206-80V00	---	43206-HC000	---	43500-83810	---
43206-83T00	● V6-107	43206-HC400	---	43501-87801	---
43206-83T02	● V6-107	43206-HC610	---	43510-SG9-010	---
43206-85E10	---	43206-J0110	---	43511-50E00	---
43206-88E01	---	43206-J2000	---	43511-50E50	---
43206-88E03	---	43206-J6401	---	43511-50F00	---
43206-89TA0	---	43206-J8000	---	43511-50FA0	---
43206-8H304	V6-181BP	43206-JD00A	---	43511-50G50	---
43206-8H305	V6-181BP	43206-JF20A	---	43511-51FA0	---
43206-8H700	V6-181BP	43206-JK600	---	43511-60A10	---
43206-8H700	V6-181BP	43206-JL00A	---	43511-60B00	---
43206-8H701	V6-181BP	43206-JX00A	---	43511-60F00	---
43206-8H702	---	43206-N9500	● V6-074	43511-60G10	---
43206-8H702	V6-181BP	43206-N9501	● V6-074	43511-62B00	---
43206-99J00	---	43206-N9502	● V6-074	43511-65D00	---
43206-99J01	---	43206-P0101	---	43511-70G00	---
43206-99J04	---	43206-P6500	---	43511-70G10	---
43206-9C000	---	43206-P9502	---	43511-75F01	---
43206-9E601	V6-100	43206-P9600	---	43511-76A00	---
43206-9W000	V6-184BP	43206-P9601	---	43511-76G10	---
43206-9Y000	V6-184BP	43206-R4800	---	43511-76G50	---
43206-AA300	---	43206-T3201	---	43511-77E00	---
43206-AA301	---	43206-T3260	---	43511-81A00	---
43206-AG900	● V6-175	43206-T6000	---	43511-82001	---
43206-AG910	---	43206-T6201	---	43511-82002	---
43206-AG911	● V6-175	43206-T6400	---	43511-85001	---
43206-AG915	● V6-175	43206-T8200	---	43511-85200	---
43206-AG916	---	43206-U4800	---	43512-02070	---
43206-AX000	---	43206-V0200	V6-118B	43512-02080	---
43206-B9500	---	43206-V0300	---	43512-02111	---
43206-B9510	---	43206-V0301	---	43512-02130	---
43206-C6000	---	43206-V0501	---	43512-04010	---
43206-C9300	---	43206-V7001	---	43512-04020	---
43206-CA000	V6-183BP	43206-VB000	V6-302BP	43512-05010	---
43206-CD000	---	43206-VC200	---	43512-05020	---

部 品 番 号 对 象 表 (ROTOR 純正品番順)

純正品番	HITACHI No.	純正品番	HITACHI No.	純正品番	HITACHI No.
43512-05030	---	43512-12390	T6-062BP	43512-16131	---
43512-05040	---	43512-12410	---	43512-16150	---
43512-05050	---	43512-12411	● T6-058B	43512-17010	---
43512-05060	---	43512-12440	T6-054B	43512-17050	---
43512-05070	---	43512-12460	---	43512-17070	---
43512-05080	---	43512-12480	---	43512-17080	T6-063B
43512-06010	T6-017BP	43512-12481	---	43512-17090	T6-063B
43512-06020	T6-046BP	43512-12490	---	43512-17120	---
43512-06030	T6-046BP	43512-12500	---	43512-17130	---
43512-07020	---	43512-12510	---	43512-17131	---
43512-0C010	---	43512-12520	---	43512-20010	---
43512-0F010	---	43512-12550	---	43512-20030	---
43512-0F030	---	43512-12580	T6-027BP	43512-20032	---
43512-0W080	T6-133BP	43512-12590	T6-027BP	43512-20040	---
43512-10040	---	43512-12610	T6-067BP	43512-20060	---
43512-10050	---	43512-12611	T6-067BP	43512-20080	---
43512-10060	---	43512-12620	T6-069BP	43512-20110	---
43512-10070	---	43512-12621	T6-069BP	43512-20120	---
43512-10071	---	43512-12630	---	43512-20150	---
43512-10080	---	43512-12631	---	43512-20160	---
43512-10090	---	43512-12650	---	43512-20180	---
43512-10100	---	43512-12670	T6-148BP	43512-20190	---
43512-10110	---	43512-12710	T6-202BP	43512-20200	---
43512-10150	T6-071B	43512-13010	---	43512-20240	T6-054B
43512-10160	---	43512-13030	---	43512-20260	---
43512-10170	T6-006BP	43512-14030	---	43512-20270	---
43512-11010	---	43512-14040	---	43512-20280	---
43512-12021	---	43512-14060	---	43512-20310	T6-054B
43512-12022	---	43512-14070	---	43512-20330	---
43512-12060	---	43512-14080	---	43512-20360	---
43512-12100	---	43512-14090	---	43512-20380	---
43512-12110	---	43512-14100	---	43512-20390	---
43512-12120	---	43512-14110	---	43512-20400	---
43512-12130	---	43512-14120	T6-003B	43512-20430	---
43512-12140	---	43512-14130	---	43512-20440	---
43512-12150	---	43512-14141	---	43512-20450	T6-047B
43512-12160	---	43512-14190	---	43512-20470	T6-050BP
43512-12190	---	43512-14200	---	43512-20480	T6-050BP
43512-12230	---	43512-14240	---	43512-20500	---
43512-12250	T6-054B	43512-16010	---	43512-20520	---
43512-12270	---	43512-16020	---	43512-20530	T6-073B
43512-12290	---	43512-16030	---	43512-20550	---
43512-12300	---	43512-16031	---	43512-20560	---
43512-12310	---	43512-16040	---	43512-20570	---
43512-12320	---	43512-16060	T6-072B	43512-20580	---
43512-12330	T6-024BP	43512-16070	T6-061BP	43512-20590	T6-068BP
43512-12340	---	43512-16080	T6-006BP	43512-20600	T6-068BP
43512-12350	T6-027BP	43512-16110	T6-061BP	43512-20601	T6-068BP
43512-12360	T6-027BP	43512-16120	T6-061BP	43512-20610	---
43512-12370	---	43512-16130	T6-006BP	43512-20620	---

DAIHATSU
 HINO
 HONDA
 ISUZU
 LEXUS
 MAZDA
 MITSUBISHI
 NISSAN
 SUBARU
 SUZUKI
 TOYOTA
 HITACHI NO. 順
 純正番号順
 サイズ表 対照表-2
 対照表-1
 ダイハツ
 野
 日
 ホンダ
 いすゞ
 レクサス
 マツダ
 三菱
 三
 産
 日
 スバル
 スズキ
 トヨタ

部品番号対象表 (ROTOR 純正品番順)

サイズ表 対照表-2 純正番号順
 HITACHI NO. 順
 トヨタ TOYOTA
 スズキ SUZUKI
 スバル SUBARU
 日産 NISSAN
 三菱 MITSUBISHI
 マツダ MAZDA
 レクサス LEXUS
 いすゞ ISUZU
 ホンダ HONDA
 日野 HINO
 ダイハツ DAIHATSU

純正品番	HITACHI No.	純正品番	HITACHI No.	純正品番	HITACHI No.
43512-20630	---	43512-26130	T6-074BP	43512-32040	---
43512-20670	---	43512-26140	T6-035BP	43512-32080	---
43512-20700	T6-050BP	43512-26160	---	43512-32090	---
43512-20701	T6-050BP	43512-26180	---	43512-32110	---
43512-20710	T6-077BP	43512-26190	T6-088BP	43512-32120	---
43512-20711	T6-077BP	43512-27040	---	43512-32140	---
43512-20730	---	43512-27070	---	43512-32180	---
43512-20740	T6-077BP	43512-28020	T6-012B	43512-32181	---
43512-20750	T6-131BP	43512-28030	---	43512-32190	---
43512-21010	T6-050BP	43512-28040	T6-042B	43512-32210	---
43512-21030	T6-132BP	43512-28050	---	43512-32220	---
43512-21031	T6-132BP	43512-28051	---	43512-32240	---
43512-22010	---	43512-28060	T6-043BP	43512-32250	T6-080B
43512-22011	---	43512-28070	T6-049BP	43512-32270	---
43512-22020	---	43512-28080	T6-049BP	43512-32280	---
43512-22030	---	43512-28090	T6-060B	43512-32290	T6-079BP
43512-22040	---	43512-28100	T6-060B	43512-32300	T6-079BP
43512-22050	---	43512-28110	T6-043BP	43512-32301	T6-079BP
43512-22051	---	43512-28111	T6-043BP	43512-32311	---
43512-22060	---	43512-28130	T6-045BP	43512-33020	T6-017BP
43512-22070	T6-008B	43512-28140	T6-042B	43512-33040	T6-046BP
43512-22080	---	43512-28150	T6-038BP	43512-33041	T6-046BP
43512-22081	---	43512-28160	---	43512-33042	T6-125B
43512-22100	---	43512-28190	T6-201BP	43512-33043	T6-046BP
43512-22110	---	43512-30040	---	43512-33050	T6-017BP
43512-22120	T6-010BP	43512-30091	---	43512-33060	T6-046BP
43512-22140	---	43512-30100	---	43512-33080	---
43512-22150	---	43512-30110	---	43512-33090	---
43512-22170	T6-010BP	43512-30111	---	43512-33100	T6-070B
43512-22220	T6-028BP	43512-30120	---	43512-33130	---
43512-22230	T6-029BP	43512-30130	T6-014BP	43512-33140	---
43512-22240	T6-029BP	43512-30140	---	43512-33150	---
43512-22250	T6-028BP	43512-30150	---	43512-35020	---
43512-22260	---	43512-30160	T6-040B	43512-35030	---
43512-22260-79	---	43512-30180	---	43512-35040	---
43512-24010	---	43512-30181	---	43512-35070	---
43512-24020	---	43512-30181-79	---	43512-35080	---
43512-24041	---	43512-30210	T6-075B	43512-35081	---
43512-24051	T6-048BP	43512-30220	T6-040B	43512-35090	---
43512-25020	T6-090BP	43512-30240	T6-048BP	43512-35110	---
43512-25050	T6-031B	43512-30241	T6-048BP	43512-35120	---
43512-25060	T6-092BP	43512-30250	T6-075B	43512-35130	---
43512-25061	T6-092BP	43512-30260	T6-040B	43512-35140	---
43512-26031	---	43512-30270	T6-014BP	43512-35160	---
43512-26040	T6-011B	43512-30310	T6-078BP	43512-35170	T6-044BP
43512-26070	T6-011B	43512-30320	T6-098BP	43512-35180	T6-011B
43512-26081	● T6-059B	43512-30330-79	---	43512-35190	T6-018BP
43512-26090	T6-032B	43512-30340	T6-140BP	43512-35200	T6-065B
43512-26100	---	43512-30350	---	43512-35210	T6-051BP
43512-26120	T6-033BP	43512-32020	---	43512-35250	---

部 品 番 号 対 象 表 (ROTOR 純 正 品 番 順)

純 正 品 番	HITACHI No.	純 正 品 番	HITACHI No.	純 正 品 番	HITACHI No.
43512-35260	---	43512-48081	T6-089BP	43512-60180	---
43512-35280	---	43512-48090	T6-089BP	43512-60190	---
43512-35300	---	43512-48100	T6-089BP	43512-60210	---
43512-35310	---	43512-48110	---	43512-60290	---
43512-35320	T6-203BP	43512-48130	---	43512-63010	T6-077BP
43512-35321	T6-203BP	43512-50010	---	43512-65010	---
43512-35322	T6-203BP	43512-50060	---	43512-68010	T6-086BP
43512-36070	T6-210B	43512-50070	---	43512-68011	T6-086BP
43512-36080	---	43512-50090	T6-048BP	43512-68020	T6-139BP
43512-36090	---	43512-50100	T6-048BP	43512-69015	---
43512-36100	---	43512-50112	---	43512-69016	T6-044BP
43512-36150	---	43512-50130	---	43512-74010	T6-212B
43512-36171	---	43512-50150	---	43512-78608	---
43512-36181	---	43512-50151	---	43512-87101	---
43512-36182	---	43512-50152	---	43512-87214	● D6-001B
43512-36300	---	43512-50160	T6-081BP	43512-87215	● D6-001B
43512-36310	---	43512-50220	T6-081BP	43512-87216	D6-002BP
43512-37060	---	43512-50240	---	43512-87218	---
43512-37070	---	43512-50250	---	43512-87220	D6-003B
43512-37080	T6-205B	43512-50900	T6-048BP	43512-87221	D6-002BP
43512-37090	● T6-206	43512-52010	T6-056BP	43512-87222	D6-003B
43512-37100	T6-207BP	43512-52020	---	43512-87401	D6-011BP
43512-37120	T6-144BP	43512-52030	T6-066BP	43512-87402	D6-011BP
43512-37121	---	43512-52040	T6-066BP	43512-87509	D6-002BP
43512-37130	---	43512-52050	---	43512-87510	---
43512-37140	---	43512-52060	T6-082BP	43512-87515	● D6-004B
43512-37150	---	43512-52070	T6-083BP	43512-87520	D6-005B
43512-40060	---	43512-52080	T6-084BP	43512-87521	D6-005B
43512-40070	---	43512-52090	T6-066BP	43512-87603	---
43512-40080	---	43512-52120	T6-087BP	43512-87604	---
43512-40090	---	43512-52130	T6-095BP	43512-87607	---
43512-42010	T6-020B	43512-53010	T6-048BP	43512-87608	---
43512-42030	T6-080B	43512-53020	---	43512-87702	---
43512-42031	T6-080B	43512-58010	T6-085BP	43512-87703	---
43512-42032	T6-080B	43512-58011	T6-085BP	43512-87704	---
43512-42040	T6-123BP	43512-60011	---	43512-87706	---
43512-42050	T6-208BP	43512-60040	T6-044BP	43512-87707	---
43512-42090	---	43512-60041	T6-044BP	43512-87708	---
43512-44010	T6-046BP	43512-60050	---	43512-87709	---
43512-44011	T6-046BP	43512-60060	---	43512-87710	---
43512-44021	---	43512-60090	T6-022BP	43512-87711	---
43512-47010	---	43512-60100	T6-044BP	43512-87712	---
43512-47020	---	43512-60120	T6-051BP	43512-87714	---
43512-47030	T6-091BP	43512-60130	T6-097B	43512-87715	D6-007BP
43512-47040	T6-209BP	43512-60140	---	43512-87716	D6-006BP
43512-47060	---	43512-60141	---	43512-87717	---
43512-48010	T6-070B	43512-60150	---	43512-87718	D6-006BP
43512-48011	T6-070B	43512-60151	T6-096BP	43512-87720	D6-007BP
43512-48030	T6-208BP	43512-60170	T6-097B	43512-87721	D6-006BP
43512-48031	T6-208BP	43512-60171	T6-097B	43512-87722	---

DAIHATSU
 ダイハツ
 HINO
 日野
 HONDA
 ホンダ
 ISUZU
 いすゞ
 LEXUS
 レクサス
 MAZDA
 マツダ
 MITSUBISHI
 ミツビシ
 NISSAN
 ニッサン
 SUBARU
 スバル
 SUZUKI
 スズキ
 TOYOTA
 トヨタ
 HITACHI NO. 順
 純正番号順
 サイズ表
 対照表-2
 対照表-1

部品番号対象表 (ROTOR 純正品番順)

サイズ表 対照表-2 純正番号順
 HITACHI NO. 順
 トヨタ TOYOTA
 スズキ SUZUKI
 スバル SUBARU
 日産 NISSAN
 三菱 MITSUBISHI
 マツダ MAZDA
 レクサス LEXUS
 いすゞ ISUZU
 ホンダ HONDA
 日野 HINO
 ダイハツ DAIHATSU

純正品番	HITACHI No.	純正品番	HITACHI No.	純正品番	HITACHI No.
43512-87723	D6-006BP	43516-30020-79	---	45251-S9A-E50	---
43512-87724	D6-006BP	43516-30030	T6-141BP	45251-S9A-N00	---
43512-87725	D6-006BP	43516-30040	---	45251-SA0-000	---
43512-87726	D6-007BP	43516-50010	---	45251-SA0-010	---
43512-87727	D6-007BP	43517-24010	---	45251-SA0-640	---
43512-97201	D6-010BP	43519-B2910	---	45251-SA0-660	---
43512-97202	D6-010BP	44400-SK3-E10	---	45251-SA5-000	---
43512-97203	D6-009BP	45022-S5B-J00	---	45251-SA5-010	---
43512-97204	D6-009BP	4515A125	---	45251-SA5-670	---
43512-97206	D6-009BP	45251-634-920	---	45251-SA5-740	---
43512-97207	D6-009BP	45251-634-921	---	45251-SA6-670	H6-013B
43512-97401	---	45251-663-670	---	45251-SA7-000	H6-001BP
43512-97401-000	T6-204BP	45251-671-020	---	45251-SA7-600	---
43512-97402	---	45251-671-670	---	45251-SA7-930	---
43512-97501	D6-008BP	45251-671-671	---	45251-SAA-000	H6-019BP
43512-97502	---	45251-679-000	---	45251-SAA-900	H6-019BP
43512-97503	D6-008BP	45251-692-000	---	45251-SAA-901	H6-019BP
43512-97504	---	45251-692-003	---	45251-SAA-G00	H6-022BP
43512-97505	---	45251-693-000	---	45251-SAA-G10	H6-022BP
43512-97506	---	45251-CA7-000	---	45251-SAA-G11	H6-022BP
43512-97507	---	45251-S04-A00	---	45251-SAT-010	---
43512-97508	---	45251-S04-A10	---	45251-SB0-000	---
43512-B1010	T6-204BP	45251-S06-000	H6-008BP	45251-SB2-000	---
43512-B1020	T6-204BP	45251-S0A-000	H6-017BP	45251-SB2-010	---
43512-B1021	T6-204BP	45251-S0A-940	---	45251-SB2-030	---
43512-B1030	---	45251-S0X-000	---	45251-SB2-661	---
43512-B1040	D6-010BP	45251-S10-000	---	45251-SB2-730	---
43512-B1050	D6-010BP	45251-S1A-E20	---	45251-SB2-731	---
43512-B1080	---	45251-S1A-G60	---	45251-SB2-732	---
43512-B2060	D6-009BP	45251-S2A-000	---	45251-SB2-750	---
43512-B2100	D6-009BP	45251-S2G-000	---	45251-SB2-751	---
43512-B2110	D6-013BP	45251-S2H-N00	H6-014BP	45251-SB2-752	---
43512-B2111	D6-013BP	45251-S2R-000	---	45251-SB2-780	---
43512-B2112	D6-013BP	45251-S30-000	H6-111BP	45251-SB2-781	---
43512-B2120	D6-009BP	45251-S3Y-J00	---	45251-SB2-782	---
43512-B2130	D6-009BP	45251-S4X-J00	H6-020B	45251-SB2-920	---
43512-B2140	D6-009BP	45251-S50-J00	---	45251-SB2-930	---
43512-B4010	---	45251-S5S-E01	---	45251-SB2-931	---
43512-B4020	D6-012BP	45251-S6D-E10	---	45251-SB2-932	H6-015B
43512-B5020	D6-008BP	45251-S6F-E10	---	45251-SB2-940	H6-015B
43512-B5030	D6-014BP	45251-S6M-000	H6-025BP	45251-SB2-980	---
43512-B5050	D6-008BP	45251-S6M-A10	---	45251-SB2-981	---
43512-BZ100	---	45251-S6M-J61	---	45251-SB2-982	H6-016BP
43516-0W010	T6-134BP	45251-S70-000	H6-026BP	45251-SB2-990	H6-016BP
43516-11010	---	45251-S70-J00	H6-026BP	45251-SCA-E00	---
43516-14030	---	45251-S7A-E10	---	45251-SCA-E50	---
43516-20010	---	45251-S7A-J10	H6-025BP	45251-SCC-000	H6-008BP
43516-22010	---	45251-S7A-N10	H6-021BP	45251-SCC-900	H6-008BP
43516-22010-79	---	45251-S84-A01	---	45251-SCC-901	H6-008BP
43516-30010	T6-099BP	45251-S87-A00	---	45251-SD4-000	---

部 品 番 号 对 象 表 (ROTOR 純正品番順)

純正品番	HITACHI No.	純正品番	HITACHI No.	純正品番	HITACHI No.
45251-SD4-E00	---	45251-SN7-E40	---	45251-TL0-G51	---
45251-SDC-A00	H6-027BP	45251-SN7-E50	---	45251-TTA-000	---
45251-SE0-000	---	45251-SNA-000	H6-025BP	45251-TV8-E02	---
45251-SE0-010	H6-013B	45251-SNW-J10	---	45251-TY3-A00	H6-118BP
45251-SEA-E00	---	45251-SP0-000	H6-014BP	4605A068	---
45251-SEA-J01	---	45251-SP0-E00	---	4605A076	---
45251-SEL-000	---	45251-SR0-A00	H6-008BP	4605A180	---
45251-SEL-900	---	45251-SR0-A10	H6-008BP	4615A001	C6-036BP
45251-SEL-T00	H6-022BP	45251-SR3-A00	---	4615A010	C6-045BP
45251-SEL-T10	---	45251-SR3-A10	H6-011BP	4615A021	C6-019BP
45251-SF0-000	---	45251-SS0-000	---	4615A023	---
45251-SF4-000	H6-005BP	45251-SS0-300	---	4615A024	---
45251-SF4-010	H6-005BP	45251-SS0-A00	H6-017BP	4615A025	---
45251-SF4-900	---	45251-SS0-A10	---	4615A027	---
45251-SF4-J20	H6-024B	45251-SS1-V00	H6-001BP	4615A031	---
45251-SF4-J30	H6-030BP	45251-ST3-E10	---	4615A032	---
45251-SF4-J40	H6-024B	45251-ST3-E60	---	4615A035	---
45251-SF4-J50	H6-030BP	45251-ST7-Z00	---	4615A037	---
45251-SFA-900	H6-005BP	45251-SWA-A00	---	4615A038	---
45251-SFE-J10	H6-023BP	45251-SWA-A20	---	4615A042	C6-019BP
45251-SFE-J11	H6-023BP	45251-SWA-A21	---	4615A061	---
45251-SFE-J30	H6-029BP	45251-SWA-A22	H6-119BP	4615A063	C6-026BP
45251-SG0-000	---	45251-SX4-J00	---	4615A064	C6-027BP
45251-SG0-J00	● H6-010B	45251-SY3-J00	---	4615A075	C6-048BP
45251-SH1-A00	H6-011BP	45251-SZ3-000	H6-014BP	4615A090	C6-028BP
45251-SH3-A00	---	45251-SZT-010	---	4615A093	---
45251-SIA-G00	---	45251-SZT-030	---	4615A105	---
45251-SIA-G60	---	45251-T2B-J01	---	4615A113	C6-047BP
45251-SJA-903	---	45251-T3V-A00	H6-117BP	4615A115	---
45251-SJK-003	H6-028BP	45251-T3V-A01	---	4615A117	---
45251-SK3-E00	---	45251-T3V-A01	H6-017BP	4615A119	---
45251-SK7-000	H6-008BP	45251-T5C-000	---	4615A121	C6-045BP
45251-SK7-A00	H6-008BP	45251-T6A-J00	H6-110BP	4615A125	C6-044BP
45251-SK7-A10	H6-008BP	45251-T6G-000	H6-005BP	4615A128	---
45251-SK7-J00	H6-008BP	45251-T6G-010	H6-005BP	4615A132	C6-021BP
45251-SL0-030	---	45251-T6G-J00	---	4615A175	---
45251-SL0-J00	---	45251-T6G-J01	H6-019BP	4615A178	C6-048BP
45251-SLE-J30	---	45251-TA0-A00	H6-027BP	4615A182	C6-039BP
45251-SM4-000	H6-003B	45251-TA0-A01	H6-027BP	4615A189	C6-047BP
45251-SM4-010	H6-003B	45251-TA0-A02	H6-027BP	4615A190	---
45251-SM4-020	H6-003B	45251-TA0-A02	H6-027BP	4615A193	C6-045BP
45251-SM4-G00	---	45251-TA1-A00	---	4615A194	---
45251-SM4-G01	---	45251-TA1-A01	---	4615A219	---
45251-SM4-G02	H6-018B	45251-TA5-A00	---	46512-12620	---
45251-SM5-A00	---	45251-TAD-J00	---	5001-26-251D	---
45251-SM6-A10	---	45251-TAR-G00	H6-008BP	51712-21300	---
45251-SMC-N10	H6-021BP	45251-TDJ-010	---	51712-21350	---
45251-SMC-N11	H6-021BP	45251-TDK-J00	---	51712-21B00	---
45251-SMG-G10	---	45251-TDL-010	---	51712-24100	---
45251-SMG-G11	---	45251-TEA-T00	---	5-42315-001-0	---

DAIHATSU

DAIHATSU

HINO

HINO

HONDA

HONDA

ISUZU

ISUZU

LEXUS

LEXUS

MAZDA

MAZDA

MITSUBISHI

MITSUBISHI

NISSAN

NISSAN

SUBARU

SUBARU

SUZUKI

SUZUKI

TOYOTA

TOYOTA

HITACHI NO. 順

HITACHI NO. 順

ダイハツ

ダイハツ

日野

日野

ホンダ

ホンダ

いすゞ

いすゞ

レクサス

レクサス

マツダ

マツダ

三菱

三菱

日産

日産

スバル

スバル

スズキ

スズキ

トヨタ

トヨタ

純正番号順

純正番号順

サイズ表

サイズ表

対照表-1

対照表-1

対照表-2

対照表-2

部 品 番 号 対 象 表 (ROTOR 純正品番順)

サイズ表 対照表-2 純正番号順
 HITACHI NO. 順
 トヨタ TOYOTA
 スズキ SUZUKI
 スズキ SUZUKI
 スバル SUBARU
 日産 NISSAN
 三菱 MITSUBISHI
 マツダ MAZDA
 レクサス LEXUS
 いすゞ ISUZU
 ホンダ HONDA
 日野 HINO
 ダイハツ DAIHATSU

純正品番	HITACHI No.	純正品番	HITACHI No.	純正品番	HITACHI No.
5-42315-001-1	---	55311-62J01	---	55311-80J03	S6-023BP
5-42315-002-0	---	55311-62J10	---	55311-80P00	S6-032BP
5-42315-010-0	---	55311-63J00	S6-014BP	55311-81400	S6-004BP
5-42315-022-2	---	55311-63J01	S6-014BP	55311-81M10	S6-015BP
5-42315-029-1	---	55311-64P00	S6-016BP	55311-81P00	---
5-42315-030-0	---	55311-67H00	S6-010BP	55311-81P01	---
5-42315-041-0	---	55311-67H10	S6-010BP	55311-82000	S6-003B
5-42315-041-2	---	55311-67H11	S6-010BP	55311-82001	S6-003B
5-42316-003-1	---	55311-68H00	S6-019BP	55311-82K10	S6-020BP
5-42316-003-2	---	55311-68H01	S6-019BP	55311-82M00	S6-030BP
55211-56B00	---	55311-68H02	S6-019BP	55311-82M10	S6-030BP
55211-60A00	S6-007BP	55311-68H20	S6-016BP	55311-86031	---
55211-60A01	S6-007BP	55311-68H21	S6-016BP	55312-57K00	S6-017BP
55211-65D00	---	55311-68P10	---	55312-57K01	S6-017BP
55211-65D01	---	55311-68R00	---	55511-78401	S6-003B
55211-65D11	---	55311-69D00	S6-004BP	55511-82000	S6-003B
55211-65D12	---	55311-69G00	---	55511-82001	S6-003B
55211-65D13	---	55311-69P10	---	55511-86030	---
55211-65D14	S6-031BP	55311-70G10	S6-005BP	55511-86031	---
55211-65J00	S6-013BP	55311-70G11	S6-005BP	55511-86040	---
55211-65J01	S6-013BP	55311-70G20	S6-006BP	55611-50E10	---
55211-76J00	---	55311-70G21	S6-006BP	55611-50Z00	V6-184BP
55211-76J01	---	55311-71L00	S6-014BP	55611-52R00	---
55211-77E00	---	55311-71L50	S6-024BP	55611-52R00	---
55211-80000	S6-002BP	55311-71L51	S6-024BP	55611-52R00	---
55211-80010	---	55311-72J10	S6-015BP	55611-57L00	S6-026BP
55211-80020	S6-002BP	55311-72J11	S6-015BP	55611-57L01	S6-026BP
55311-50Z00	V6-280BP	55311-72J20	S6-015BP	55611-60J00	---
55311-52R00	---	55311-72J60	S6-015BP	55611-61M00	S6-028BP
55311-52R50	---	55311-72L00	---	55611-62B00	---
55311-57K00	S6-017BP	55311-74G00	S6-012BP	55611-62G01	---
55311-57K01	S6-017BP	55311-74P00	S6-032BP	55611-62G02	---
55311-57L00	S6-025BP	55311-74P01	S6-032BP	55611-63B10	---
55311-57L01	S6-025BP	55311-75F00	S6-011BP	55611-64B02	---
55311-60B10	S6-003B	55311-75F10	S6-011BP	55611-68R00	---
55311-60B11	S6-003B	55311-75F11	S6-011BP	55611-69D00	---
55311-60B22	---	55311-75F20	S6-021BP	55611-71L00	S6-029BP
55311-60B30	---	55311-75F21	S6-021BP	55611-71L01	S6-029BP
55311-60B40	● S6-008B	55311-76A00	---	55611-72L00	---
55311-60B41	● S6-008B	55311-76A01	---	55611-73G00	---
55311-60B42	● S6-008B	55311-76G00	S6-010BP	55611-77K00	---
55311-60G01	---	55311-76G10	S6-010BP	55611-78G00	---
55311-60J10	---	55311-80F00	---	55611-78G01	---
55311-61G00	---	55311-80F01	---	55611-80A02	---
55311-61G01	---	55311-80F02	---	55611-80F00	● S6-101B
55311-61G03	---	55311-80G00	S6-012BP	55611-80F01	● S6-101B
55311-61M00	S6-027BP	55311-80G01	S6-012BP	55611-80F02	● S6-101B
55311-62G00	S6-022B	55311-80G02	S6-012BP	55611-80F03	● S6-101B
55311-62G01	S6-022B	55311-80G03	S6-012BP	55611-80J00	---
55311-62G03	S6-022B	55311-80J02	S6-023BP	55611-80J01	---

部 品 番 号 対 象 表 (ROTOR 純 正 品 番 順)

純 正 品 番	HITACHI No.	純 正 品 番	HITACHI No.	純 正 品 番	HITACHI No.
5-86000-963-0	---	72541-1761	---	8-94224-172-0	---
5-86001-071-0	---	72541-1860	---	8-94226-829-1	---
5-86005-136-0	---	72543-1000	---	8-94230-845-0	---
5-86005-137-0	---	72543-1070	---	8-94230-845-1	---
5-86005-287-0	---	72543-1090	---	8-94232-375-0	---
5-86005-288-0	---	72543-1092	---	8-94232-375-1	---
5-86005-289-0	---	72543-1150	---	8-94232-782-0	---
5-86005-290-0	---	72543-1280	---	8-94232-782-1	---
5-86012-591-0	H6-104B	72543-1290	---	8-94242-571-0	---
5-86013-961-0	H6-017BP	72543-1301	---	8-94242-571-1	---
5-86013-962-0	---	72543-1310	---	8-94246-306-0	---
5-86106-108-0	V6-038BP	72543-1311	---	8-94254-746-0	---
5-86106-109-0	V6-038BP	72543-1312	---	8-94256-121-0	---
5-86106-110-0	V6-036B	72543-1321	---	8-94258-522-1	---
5-86106-111-0	V6-036B	8173-33-251	---	8-94328-225-0	---
5-86106-112-0	V6-278BP	8173-33-251A	---	8-94334-919-2	---
5-86106-113-0	V6-053BP	8450-33-251A	---	8-94361-924-0	---
5-86106-114-0	● V6-054	8531-26-251A	---	8-94361-927-1	---
5-86106-115-0	V6-057B	8531-26-251C	---	8-94365-784-0	G6-010B
5-86106-116-0	V6-038BP	8531-26-251D	---	8-94365-784-1	G6-010B
5-86106-330-0	---	8531-26-251F	---	8-94365-784-2	G6-010B
5-86106-331-0	---	8531-26-251G	---	8-94372-435-0	---
5-86106-333-0	---	8532-33-251	---	8-94375-416-0	G6-003BP
5-86106-334-0	---	8532-33-251C	---	8-94375-425-1	G6-101BP
5-86115-077-0	---	8532-33-251D	---	8-94375-533-3	● G6-007B
5-86115-078-0	V6-266	8532-33-251E	---	8-94375-533-4	● G6-007B
5-86116-475-0	V6-051BP	8569-33-251	---	8-94387-590-0	---
5-86116-476-0	V6-051BP	8569-33-251A	---	8-94387-591-1	---
5-86118-640-0	V6-243BP	8871-26-251B	---	8-94387-592-0	---
5-86122-812-0	V6-053BP	8871-26-251C	---	8-94417-547-0	---
5-86124-974-0	V6-281BP	8871-33-251A	---	8-94417-547-1	---
5-86124-975-0	---	8871-33-251B	---	8-94417-547-3	---
5-86124-976-0	---	8873-33-251A	---	8-94448-775-0	---
5-86125-021-0	---	8-94103-460-2	---	8-94456-800-0	---
5-86128-668-0	V6-266	8-94113-628-1	---	8-94457-700-0	---
5-86130-487-0	V6-273BP	8-94113-629-1	---	8-94467-837-0	---
5-86132-468-0	V6-266	8-94114-626-0	---	8-94467-837-1	---
5-86132-816-0	V6-273BP	8-94121-696-0	---	8-95254-746-0	---
5-86133-049-0	---	8-94126-504-0	---	8-97012-574-0	---
5-86134-271-0	V6-057B	8-94126-504-2	---	8-97015-887-0	G6-012B
62382-0010	---	8-94130-460-2	---	8-97031-007-0	G6-008BP
62382-0030	---	8-94172-376-1	---	8-97031-007-1	G6-008BP
62382-0031	---	8-94173-244-2	---	8-97031-008-0	G6-006BP
72541-1020	---	8-94173-344-0	---	8-97031-008-2	G6-006BP
72541-1021	---	8-94201-426-0	---	8-97034-034-3	G6-003BP
72541-1022	---	8-94202-325-0	---	8-97034-035-3	● G6-007B
72541-1040	---	8-94204-836-0	---	8-97034-036-1	G6-101BP
72541-1041	---	8-94204-836-1	---	8-97046-081-0	G6-101BP
72541-1042	---	8-94204-836-2	---	8-97046-081-1	---
72541-1043	---	8-94223-199-0	---	8-97077-346-0	G6-005BP

HITACHI NO. 順
 純正番号順
 対照表-2
 対照表-1
 TOYOTA トヨタ
 SUZUKI スズキ
 SUBARU スバル
 NISSAN 日産
 MITSUBISHI 三菱
 MAZDA マツダ
 LEXUS レクサス
 ISUZU いすゞ
 HONDA ホンダ
 HINO 日野
 DAIHATSU ダイハツ

部 品 番 号 对 象 表 (ROTOR 純正品番順)

サイズ表 対照表-1
 HITACHI NO. 順
 純正番号順
 トヨタ TOYOTA
 スズキ SUZUKI
 スズキ SUZUKI
 スバル SUBARU
 日産 NISSAN
 三菱 MITSUBISHI
 マツダ MAZDA
 レクサス LEXUS
 いすゞ ISUZU
 ホンダ HONDA
 日野 HINO
 ダイハツ DAIHATSU

純正品番	HITACHI No.	純正品番	HITACHI No.	純正品番	HITACHI No.
8-97077-346-1	G6-005BP	B26Y-26-251	---	BR74-26-251	---
8-97077-346-2	G6-005BP	B26Y-33-25XA	---	BR74-26-251A	M6-101BP
8-97077-346-3	G6-005BP	B32Y-26-251B	---	BR74-26-251B	M6-101BP
8-97126-048-0	G6-011BP	B450-33-251	---	BR74-26-251D	M6-101BP
8-97126-048-2	G6-011BP	B455-33-251C	---	BR74-26-251E	M6-101BP
8-97168-631-0	G6-013BP	B458-33-25X	M6-009BP	BR74-33-25X	---
8-97168-632-0	G6-102BP	B458-33-25XA	M6-009BP	C24Y-26-251A	M6-020BP
8-97173-520-0	G6-009BP	B458-33-25XC	M6-009BP	C24Y-26-251B	M6-020BP
8-97175-281-0	---	B458-33-25XD	M6-009BP	C24Y-26-251C	M6-020BP
8-97207-701-0	---	B45A-33-251A	M6-022BP	C24Y-26-251D	M6-020BP
8-97207-702-0	G6-101BP	B45G-26-251A	---	C24Y-33-25XA	M6-013BP
8-97221-816-0	---	B45G-33-251A	M6-023BP	C24Y-33-25XB	M6-013BP
8-97371-875-0	G6-009BP	B461-26-251A	---	C24Y-33-25XC	M6-013BP
8-97371-876-0	G6-013BP	B461-33-25X	---	C24Y-33-25XD	M6-013BP
8-97371-877-0	G6-102BP	B461-33-25XD	---	C24Y-33-25XE	M6-013BP
8-97387-228-0	G6-102BP	B461-33-25XF	---	C25Y-26-251B	---
8-97387-229-0	G6-013BP	B530-26-251A	M6-101BP	C26Y-26-251	---
8975-33-251	---	B530-26-251C	M6-101BP	C26Y-26-251A	---
8-98001-342-0	G6-014BP	B530-26-251D	M6-101BP	C26Y-33-25XA	---
8-98001-343-0	G6-015BP	B530-33-25X	M6-006BP	D001-33-251A	---
8-98171-033-0	G6-013BP	B530-33-25XB	M6-006BP	D09T-33-251	M6-025BP
8-98171-034-0	G6-102BP	B530-33-25XD	M6-006BP	D1060-51E87	---
8-98248-894-0	G6-005BP	B530-33-25XE	M6-006BP	D1060-51E89	---
8-98248-896-1	G6-016BP	B596-26-251D	---	D1060-65E92	---
8N02-33-251	---	B5Y2-33-25XC	---	D1060-S1826	---
9422-6829	---	B5Y8-33-251C	---	D1060-S2826	---
A001-33-251	S6-003B	B699-26-251	---	D1060-S3687	---
A001-33-251A	S6-003B	BB4C-26-251	M6-101BP	D1060-V6725	---
A050-33-251	S6-004BP	BB4C-26-251C	M6-101BP	D1060-V6787	---
A083-33-251	S6-006BP	BB71-33-251A	---	D1060-V7091	---
A088-33-251	S6-005BP	BB7E-33-25XA	---	D10E-26-251	---
AW332010	---	BB8V-26-251	---	D35Y-33-25XB	---
AW351057	---	BF68-26-251	---	D35Y-33-25XC	M6-010BP
B001-26-251C	---	BF68-33-251A	---	D35Y-33-25XD	M6-010BP
B001-33-251	---	BG38-33-251	---	D35Y-33-25XF	M6-010BP
B001-33-251C	---	BG95-33-251	---	D35Y-33-25XG	M6-010BP
B01C-26-251	---	BG95-33-251A	---	D52Y-33-25X	M6-010BP
B01C-26-251A	---	BJ0Y-33-25X	---	D52Y-33-25XA	M6-010BP
B01C-33-25XA	---	BJ1Y-33-25X	---	D52Y-33-25XB	M6-010BP
B01C-33-35X	---	BP4Y-26-251B	M6-020BP	D651-33-251	M6-017BP
B092-26-251	---	BP4Y-26-251C	M6-020BP	DA01-26-251	---
B092-33-251	---	BP4Y-26-251D	M6-020BP	DA01-33-251	---
BOYC-26-251A	---	BP4Y-33-25XB	M6-013BP	DBOY-33-251	---
B107-26-251	---	BP4Y-33-25XC	M6-013BP	DF71-33-251	---
B107-33-251	---	BP4Y-33-25XD	M6-013BP	E100-33-25XA	---
B107-33-251A	---	BP6Y-26-251C	---	E112-33-25X	---
B210-26-251	---	BP6Y-33-25XD	---	EH14-33-25XA	---
B212-26-251	---	BR70-26-251	---	F044-33-251	---
B212-33-251	---	BR70-33-25X	---	F045-33-251	---
B25Y-33-25XB	M6-009BP	BR70-33-25XA	---	F124-26-25XA	---

部 品 番 号 対 象 表 (ROTOR 純正品番順)

純正品番	HITACHI No.	純正品番	HITACHI No.	純正品番	HITACHI No.
F124-33-25XA	---	G718-33-25X	---	H043-33-251	---
F151-26-251	---	GA2Y-33-25X	---	H043-33-251A	---
F151-33-251	---	GA3Y-26-251	---	H077-26-251	---
F152-26-251A	---	GA4Y-26-251	---	H260-33-251D	---
F152-33-251A	---	GA4Y-26-251B	M6-104B	H266-26-251A	---
F157-33-251	---	GA4Y-26-251C	M6-104B	H280-33-251D	---
F1ZZ-2C-026A	---	GA4Y-33-25X	M6-002BP	H722-33-25X	---
FA01-26-251	---	GA4Y-33-25XA	M6-002BP	H7Y1-26-251	---
FA18-26-251	---	GA4Y-33-25XC	M6-002BP	HE01-33-25XC	---
FA19-26-251	---	GA4Y-33-25XD	M6-002BP	HE25-33-25XC	---
FA54-33-251	---	GA4Y-33-25XG	M6-002BP	HF05-33-251A	---
FA54-33-251A	---	GA4Y-33-25XH	M6-002BP	HF13-33-251A	---
FA54-33-251B	---	GA4Y-33-25XJ	M6-002BP	IE03-33-251	---
FA66-26-251	---	GA5Y-26-251	---	J001-26-251A	M6-103B
FB05-26-251A	---	GA5Y-33-25X	M6-002BP	J001-26-251B	M6-103B
FB05-33-251	---	GA5Y-33-25XC	M6-002BP	J001-26-251C	M6-103B
FB05-33-251A	---	GA5Y-33-25XD	M6-002BP	J001-26-251D	M6-103B
FD01-26-25X	---	GA5Y-33-25XE	M6-002BP	J001-33-251D	---
FD01-26-25XA	---	GA97-33-251	---	J002-26-251	---
FD01-33-25X	● M6-001B	GA97-33-251A	---	K011-26-251B	---
FD01-33-25XA	● M6-001B	GA97-33-251B	---	K011-33-251B	M6-024BP
G02Y-33-25XB	---	GC88-33-251A	---	KD45-33-251	---
G030-26-251D	---	GF15-33-251	---	L001-33-251	---
G030-33-251B	---	GF31-33-251A	---	L003-33-25X	---
G037-26-251C	---	GF3Y-26-251	M6-021BP	L011-33-25X	---
G091-33-251	---	GF3Y-26-251A	M6-021BP	L012-33-25X	---
G091-33-251A	---	GF3Y-33-25X	M6-012B	L022-26-251	M6-105BP
G091-33-251B	---	GF3Y-33-25XA	M6-012B	L12Y-33-25X	---
G091-33-251C	---	GFYY-26-251	---	L206-26-251B	---
G09Y-26-251A	---	GH3Y-33-25XA	---	L206-33-25XA	---
G09Y-33-25XA	---	GHP9-33-251A	---	L232-26-251B	---
GOYD-26-251A	---	GHR1-33-251	---	L232-33-25XB	---
GOYF-26-251A	---	GHT2-26-251	M6-018BP	L528-26-251	---
GOYN-26-251	---	GJ21-26-251A	---	LA01-33-251A	---
GOYN-26-251A	---	GJ21-26-251B	---	LA83-33-251A	---
G15Y-26-251A	---	GJ25-26-251B	---	LA83-33-25X	---
G15Y-33-25XA	---	GJ25-33-25XD	M6-004B	LA95-33-25X	---
G211-33-251	---	GJ55-33-251D	M6-004B	LB82-33-25X	---
G238-26-251C	---	GJ55-33-25XA	M6-004B	LB82-33-25XA	---
G25Y-26-251	---	GJ55-33-25XC	M6-004B	LE44-26-251A	---
G25Y-26-251	M6-021BP	GJ55-33-25XD	M6-004B	MA169882	---
G25Y-26-251A	M6-021BP	GJ6Y-33-25XA	---	MA180104	---
G25Y-33-25XA	---	GJ96-33-25XA	---	MA180105	---
G304-26-251	---	GM09-26-251B	M6-102BP	MBO01829	---
G311-26-251A	M6-102BP	GM39-26-251	---	MBO03571	---
G31Y-26-251	---	GTYF-26-251B	M6-104B	MBO58532	---
G31Y-33-25XA	---	GTYF-26-251C	M6-104B	MBO58582	---
G33Y-33-25X	---	GW55-26-251	---	MB081580	---
G33Y-33-25XA	---	H001-26-251	---	MB081630	---
G34Y-26-251	---	H001-33-251D	---	MB082419	---

DAIHATSU
 ダイハツ
 HINO
 日野
 HONDA
 ホンダ
 ISUZU
 いすゞ
 LEXUS
 レクサス
 MAZDA
 マツダ
 MITSUBISHI
 ミツビシ
 NISSAN
 日産
 SUBARU
 スバル
 SUZUKI
 スズキ
 TOYOTA
 トヨタ
 HITACHI NO. 順
 純正番号順
 サイズ表
 対照表-2
 対照表-1

部品番号対象表 (ROTOR 純正品番順)

サイズ表
 対照表-1
 対照表-2
 HITACHI NO. 順
 純正番号順
 スズキ
 SUZUKI
 スバル
 SUBARU
 日産
 NISSAN
 三菱
 MITSUBISHI
 マツダ
 MAZDA
 レクサス
 LEXUS
 いすゞ
 ISUZU
 ホンダ
 HONDA
 日野
 HINO
 ダイハツ
 DAIHATSU

純正品番	HITACHI No.	純正品番	HITACHI No.	純正品番	HITACHI No.
MB082465	---	MB618340	---	MB928319	---
MB128659	---	MB618342	---	MB928716	C6-103B
MB134694	---	MB618344	---	MB928994	C6-018B
MB134845	---	MB618628	---	MB928995	C6-018B
MB151387	---	MB618629	---	MB950569	C6-020BP
MB151400	---	MB618716	C6-006B	MB950570	C6-020BP
MB151406	---	MB618734	---	MB950839	---
MB161947	C6-030BP	MB618735	---	MB950849	C6-011BP
MB193596	---	MB618736	---	MB950874	C6-011BP
MB238076	---	MB618737	---	MB950886	---
MB238495	---	MB618797	C6-101BP	MB950922	---
MB238615	---	MB618799	C6-011BP	MB950951	---
MB238677	---	MB618808	C6-012BP	MC112001	---
MB245969	---	MB618809	C6-014BP	MC112002	C6-037BP
MB295040	---	MB618828	---	MC295968	---
MB295968	C6-030BP	MB618919	---	MC838278	---
MB295969	---	MB668083	C6-102BP	MC838279	---
MB295970	---	MB668107	C6-018B	MC838284	---
MB316676	---	MB668108	---	MC838286	---
MB316677	---	MB668886	---	MC838750	---
MB316729	---	MB668887	C6-020BP	MC838751	C6-015BP
MB334308	C6-003BP	MB699280	C6-009B	MC862078	---
MB338083	---	MB699281	C6-009B	MC889641	---
MB366080	---	MB699282	C6-010BP	MC894846	C6-032BP
MB366439	---	MB699283	C6-010BP	MC894847	C6-033BP
MB366466	---	MB699284	C6-040BP	MC894848	---
MB366590	---	MB699285	C6-040BP	MC895748	---
MB366785	---	MB699286	C6-041BP	MK321339	---
MB370853	---	MB699287	C6-041BP	MK326886	---
MB389722	---	MB699289	---	MK356524	C6-035BP
MB407030	---	MB699716	---	MK356572	---
MB407031	---	MB699761	C6-011BP	MK384575	---
MB407036	---	MB699964	C6-102BP	MK385151	---
MB407038	C6-005BP	MB857762	C6-104B	MK530873	---
MB407039	---	MB857763	C6-104B	MK584496	C6-035BP
MB407639	C6-018B	MB857915	---	MK584497	C6-038BP
MB500204	---	MB857922	---	MK584498	---
MB500555	---	MB857978	---	MK584500	---
MB500556	---	MB858799	---	MK584501	C6-033BP
MB500699	---	MB895098	---	MK584502	● C6-049BP
MB500968	---	MB895181	---	MK584503	C6-050BP
MB534245	---	MB895200	C6-103B	MK584504	---
MB534606	---	MB895201	---	ML252898	---
MB534607	---	MB895363	---	MN102017	---
MB587244	C6-012BP	MB895377	---	MN102276	---
MB587245	C6-014BP	MB895444	---	MN102387	---
MB587247	C6-013B	MB895464	---	MN113684	C6-034BP
MB587432	---	MB895730	C6-017BP	MN116329	---
MB587433	---	MB895978	---	MN116332	---
MB587579	---	MB928120	---	MN116736	C6-046BP

部 品 番 号 对 象 表 (ROTOR 純正品番順)

純正品番	HITACHI No.	純正品番	HITACHI No.	純正品番	HITACHI No.
MQ501189	S6-014BP	MR389727	---	S083-33-251A	---
MQ506043	S6-016BP	MR389890	---	S083-33-251B	---
MQ506044	---	MR389910	---	S10H-26-251	M6-105BP
MQ506044	S6-030BP	MR389911	---	S10H-26-251A	M6-105BP
MQ507458	S6-030BP	MR407116	---	S10H-33-25X	M6-007BP
MQ508564	S6-016BP	MR407289	---	S10H-33-25XA	M6-007BP
MQ512066	---	MR418067	---	S121-33-251	---
MQ702310	V6-284BP	MR449422	C6-025BP	S121-33-251A	---
MQ702311	V6-279BP	MR449653	C6-019BP	S121-33-251B	---
MQ703762	V6-284BP	MR449654	C6-025BP	S122-33-251	---
MQ703763	V6-279BP	MR449660	---	S122-33-251B	---
MQ704765	---	MR449769	C6-010BP	S122-33-25A	---
MQ704795	---	MR449770	---	S47P-33-25X	M6-011BP
MQ708188	---	MR449771	C6-040BP	S49K-33-25X	M6-014BP
MQ708256	---	MR449818	---	S49R-33-25X	M6-016BP
MQ904435	M6-011BP	MR475330	C6-018B	S617-33-25X	---
MQ905217	M6-014BP	MR493489	---	S661-33-251	---
MR128659	---	MR510742	---	S662-33-251	---
MR128661	---	MR510743	C6-031B	SA01-33-25X	---
MR128734	---	MR510965	C6-031B	SA39-33-251A	M6-003B
MR128845	C6-016BP	MR510966	C6-031B	SD16-33-25XA	---
MR128846	C6-016BP	MR510967	C6-031B	SD16-33-35XA	---
MR129648	C6-006B	MR569497	---	SE55-33-251	M6-003B
MR205215	---	MR569931	C6-024BP	SU003-00585	---
MR205584	---	MR569932	C6-024BP	SU003-00639	---
MR205585	---	MR569974	---	T002-26-251A	---
MR235504	C6-018B	MR955407	---	T002-33-25XA	M6-008B
MR235505	C6-018B	MR955637	---	T006-33-25XA	---
MR235666	---	MR955638	---	TD11-26-251	---
MR235802	---	MX925098	---	TK78-26-251A	---
MR249205	---	N026-33-25XC	M6-005B	TK78-33-251B	---
MR249356	---	N026Y-33-25X	---	TY01-26-251	---
MR249605	C6-021BP	N027-33-25X	---	TY01-33-25X	M6-008B
MR289995	---	NOYY-33-25X	M6-019BP	TY02-33-25X	M6-008B
MR307375	---	N123-26-251A	---	TY02-33-25XA	M6-008B
MR307376	---	N12Y-33-251	---	TY07-33-25XA	---
MR307726	C6-023B	N12Y-33-25XA	---	TY08-33-25X	---
MR307796	C6-029BP	N243-26-251	---	TY32-26-251A	---
MR334676	C6-019BP	N251-26-251	---	U004-33-251	---
MR334761	---	N251-33-251	---	U009-33-25X	---
MR334996	C6-022BP	NA01-26-251A	---	UA01-33-251	---
MR334998	C6-023B	NA01-26-251C	---	UB39-26-251	---
MR370048	---	NA01-33-25X	M6-009BP	UB39-33-251	---
MR370723	---	NA01-33-25XA	---	UB39-33-251A	---
MR370724	---	NA01-33-25XC	---	UC86-33-25X	---
MR370855	---	NA5F-33-251A	---	W215-33-251A	---
MR389721	C6-018B	NA75-33-25X	M6-005B	W530-33-251	M6-015BP
MR389722	C6-018B	NA75-33-25XB	M6-005B	ZZS0-33-251	S6-003B
MR389724	---	NA75-33-25XC	M6-005B	ZZS0-33-251A	S6-003B
MR389725	---	P114-33-251	S6-004BP	4615A175	C6-051BP

DAIHATSU
 ダイハツ
 HINO
 日野
 HONDA
 ホンダ
 ISUZU
 いすゞ
 LEXUS
 レクサス
 MAZDA
 マツダ
 MITSUBISHI
 三菱
 NISSAN
 日産
 SUBARU
 スバル
 SUZUKI
 スズキ
 TOYOTA
 トヨタ
 HITACHI NO. 順
 純正番号順
 サイズ表 対照表-2
 対照表-1

部品番号対象表 (ROTOR 純正品番順)

サイズ表
 対照表-2
 対照表-1
 トヨタ
 スズキ
 スバル
 日産
 三菱
 マツダ
 レクサス
 いすゞ
 ホンダ
 日野
 ダイハツ

HITACHI NO. 順
 純正番号順
 TOYOTA
 SUZUKI
 SUBARU
 NISSAN
 MITSUBISHI
 MAZDA
 LEXUS
 ISUZU
 HONDA
 HINO
 DAIHATSU

純正品番	HITACHI No.
55211-76J02	S6-034BP
45251-TDJ-010	H6-122BP
43512-B2150	D6-015BP
45251-T5A-003	H6-120BP
43512-47060	T6-149BP
43512-F4010	T6-150BP
55311-81P00	S6-033BP
40206-1KA1A	V6-305BP
26300-AL000	F6-023BP
MX925098	C6-052BP
42510-TF0-000	H6-121BP
43512-37150	T6-151BP
43512-48110	T6-152BP
43512-BZ100	T6-153BP
4615A192	C6-053BP
DF71-33-251A	M6-026BP
43512-37080	T6-154BP
KD45-33-251	M6-027BP
26300-FL010	F6-024BP
43512-33150	T6-155BP
TK78-33-251B	M6-028BP
26300-FL000	F6-025BP
43512-B1080	T6-156BP
D09H-33-251	M6-029BP
C26Y-33-25XD	M6-030BP
55311-72L00	S6-035BP
40206-3T50A	V6-306BP
55311-52R50	S6-036BP
45251-TDK-J00	H6-123BP
45251-TDL-J00	H6-124BP
45251-T9P-J00	H6-125BP
K011-26-251C	M6-031BP
26700-AL010	F6-026BP
55611-52R01	S6-037BP
42431-58030	T6-157BP
26700-FL000	F6-027BP
D10E-26-251	M6-032BP
B45G-26-251B	M6-033BP
MK584498	C6-054BP
MX925097	C6-055BP
C25Y-26-251C	M6-034BP
C26Y-26-251A	M6-035BP
55311-52R00	S6-038BP
55311-68R00	S6-039BP
B37F-33-25XA	M6-036BP
26300-FE070	F6-028BP

部 品 番 号 对 象 表 (HITACHI No. 順)

HITACHI No.	純正品番	HITACHI No.	純正品番	HITACHI No.	純正品番
mitsubishi		C6-025BP	40206-6A0A1	C6-102BP	MB668083
C6-003BP	MB334308	C6-025BP	MR449422	C6-102BP	MB699964
C6-005BP	MB407038	C6-025BP	MR449654	C6-103B	MB895200
C6-006B	MB618716	C6-026BP	40206-6A00D	C6-103B	MB928716
C6-006B	MR129648	C6-026BP	4615A063	C6-104B	MB857762
C6-009B	MB699280	C6-027BP	40206-6A00E	C6-104B	MB857763
C6-009B	MB699281	C6-027BP	4615A064	DAIHATSU	
C6-010BP	MB699282	C6-028BP	40206-6A00F	● D6-001B	43512-87214
C6-010BP	MB699283	C6-028BP	4615A090	● D6-001B	43512-87215
C6-010BP	MR449769	C6-029BP	40206-6A00G	D6-002BP	43512-87216
C6-011BP	MB618799	C6-029BP	MR307796	D6-002BP	43512-87221
C6-011BP	MB699761	C6-030BP	MB161947	D6-002BP	43512-87509
C6-011BP	MB950849	C6-030BP	MB295968	D6-003B	43512-87220
C6-011BP	MB950874	C6-031B	MR510743	D6-003B	43512-87222
C6-012BP	MB587244	C6-031B	MR510965	● D6-004B	43512-87515
C6-012BP	MB618808	C6-031B	MR510966	D6-005B	43512-87520
C6-013B	MB587247	C6-031B	MR510967	D6-005B	43512-87521
C6-014BP	MB587245	C6-032BP	MC894846	D6-006BP	43512-87716
C6-014BP	MB618809	C6-033BP	MC894847	D6-006BP	43512-87718
C6-015BP	MC838751	C6-033BP	MK584501	D6-006BP	43512-87721
C6-016BP	MR128845	C6-034BP	MN113684	D6-006BP	43512-87723
C6-016BP	MR128846	C6-035BP	MK356524	D6-006BP	43512-87724
C6-017BP	MB895730	C6-035BP	MK584496	D6-006BP	43512-87725
C6-018B	MB407639	C6-036BP	4615A001	D6-007BP	43512-87715
C6-018B	MB668107	C6-037BP	MC112002	D6-007BP	43512-87720
C6-018B	MB928994	C6-038BP	MK584497	D6-007BP	43512-87726
C6-018B	MB928995	C6-039BP	40206-6A00K	D6-007BP	43512-87727
C6-018B	MR235504	C6-039BP	4615A182	D6-008BP	43512-97501
C6-018B	MR235505	C6-040BP	MB699284	D6-008BP	43512-97503
C6-018B	MR389721	C6-040BP	MB699285	D6-008BP	43512-B5020
C6-018B	MR389722	C6-040BP	MR449771	D6-008BP	43512-B5050
C6-018B	MR475330	C6-041BP	MB699286	D6-009BP	43512-97203
C6-019BP	40206-6A00A	C6-041BP	MB699287	D6-009BP	43512-97204
C6-019BP	40206-6A00B	C6-044BP	4615A125	D6-009BP	43512-97206
C6-019BP	40206-6A0A2	C6-045BP	4615A010	D6-009BP	43512-97207
C6-019BP	4615A021	C6-045BP	4615A121	D6-009BP	43512-B2060
C6-019BP	4615A042	C6-045BP	4615A193	D6-009BP	43512-B2100
C6-019BP	MR334676	C6-046BP	MN116736	D6-009BP	43512-B2120
C6-019BP	MR449653	C6-047BP	4615A113	D6-009BP	43512-B2130
C6-020BP	MB668887	C6-047BP	4615A189	D6-009BP	43512-B2140
C6-020BP	MB950569	C6-048BP	4615A075	D6-010BP	43512-97201
C6-020BP	MB950570	C6-048BP	4615A178	D6-010BP	43512-97202
C6-021BP	40206-6A0A0	● C6-049BP	MK584502	D6-010BP	43512-B1040
C6-021BP	4615A132	C6-050BP	※ MK584503	D6-010BP	43512-B1050
C6-021BP	MR249605	C6-051BP	4615A175	D6-011BP	43512-87401
C6-022BP	MR334996	C6-052BP	MX925098	D6-011BP	43512-87402
C6-023B	MR307726	C6-053BP	4615A192	D6-012BP	43512-B4020
C6-023B	MR334998	C6-054BP	MK584498	D6-013BP	43512-B2110
C6-024BP	MR569931	C6-055BP	MX925097	D6-013BP	43512-B2111
C6-024BP	MR569932	C6-101BP	MB618797	D6-013BP	43512-B2112

DAIHATSU
 HINO
 HONDA
 ISUZU
 LEXUS
 MAZDA
 MITSUBISHI
 NISSAN
 SUBARU
 SUZUKI
 TOYOTA
 純正番号順
 対照表-1
 対照表-2
 HITACHI NO. 順
 サイズ表
 三菱
 マツダ
 レクサス
 いすゞ
 ホンダ
 日野
 ダイハツ

部 品 番 号 对 象 表 (HITACHI No. 順)

サイズ表 対照表-2 順 HITACHI NO. 順
 対照表-1 純正番号順
 トヨタ TOYOTA
 スズキ SUZUKI
 スバル SUBARU
 日産 NISSAN
 三菱 MITSUBISHI
 マツダ MAZDA
 レクサス LEXUS
 いすゞ ISUZU
 ホンダ HONDA
 日野 HINO
 ダイハツ DAIHATSU

HITACHI No.	純正品番	HITACHI No.	純正品番	HITACHI No.	純正品番
D6-014BP	43512-B5030	● F6-014	26300-TC040	G6-009BP	40206-89TC6
D6-015BP	43512-B2150	F6-015BP	26300-TC050	G6-009BP	8-97173-520-0
T6-156BP	43512-B1080	F6-016BP	26300-KG000	G6-009BP	8-97371-875-0
SUBARU		F6-017BP	26300-AG000	G6-010B	40206-89TB4
F6-001B	25431-GA170	F6-017BP	26300-AG001	G6-010B	8-94365-784-0
F6-001B	25431-GA171	F6-018BP	26300-SA000	G6-010B	8-94365-784-1
F6-002B	26311-KC020	F6-018BP	26300-SA001	G6-010B	8-94365-784-2
F6-002B	26311-KC030	F6-019BP	26700-AJ010	G6-011BP	8-97126-048-0
F6-003B	26311-TA000	F6-020BP	26700-FG000	G6-011BP	8-97126-048-2
F6-004B	26311-KC000	F6-021BP	26700-FJ000	G6-012B	40206-89TA2
F6-004B	26311-KC001	F6-022BP	26300-AL010	G6-012B	8-97015-887-0
F6-005BP	26311-TA001	F6-023BP	26300-AL000	G6-013BP	1K08-33-257
F6-005BP	26311-TA002	F6-024BP	26300-FL010	G6-013BP	40206-89TOB
F6-006BP	26310-AA001	F6-025BP	26300-FL000	G6-013BP	40206-89TB6
F6-006BP	26310-AA012	F6-026BP	26700-AL010	G6-013BP	40206-89TC4
F6-006BP	26310-AA140	F6-027BP	26700-FL000	G6-013BP	8-97168-631-0
F6-006BP	26310-AA141	F6-028BP	26300-FE070	G6-013BP	8-97371-876-0
F6-007BP	26300-AE040	● F6-101B	25431-GA180	G6-013BP	8-97387-229-0
F6-007BP	26300-AE090	F6-102BP	26310-AA111	G6-013BP	8-98171-033-0
F6-007BP	26300-AE091	F6-102BP	26310-AA112	G6-014BP	8-98001-342-0
F6-007BP	26310-AA021	F6-102BP	26310-AA150	G6-015BP	8-98001-343-0
F6-007BP	26310-AA032	F6-102BP	26310-AA151	G6-016BP	8-98248-896-1
F6-008BP	26310-AA040	F6-103BP	26700-AE030	G6-101BP	8-94375-425-1
F6-008BP	26310-AA050	F6-103BP	26700-AE070	G6-101BP	8-97034-036-1
F6-008BP	26310-AA051	F6-103BP	26700-AE080	G6-101BP	8-97046-081-0
F6-008BP	26700-FE010	F6-103BP	26700-AE081	G6-101BP	8-97207-702-0
F6-008BP	26700-FE030	F6-104BP	26700-AE010	G6-102BP	8-97168-632-0
F6-008BP	26700-FE080	F6-104BP	26700-AE060	G6-102BP	8-97371-877-0
F6-009BP	26300-TC000	F6-104BP	26700-AE062	G6-102BP	8-97387-228-0
F6-009BP	26300-TC001	F6-105BP	26700-AG000	G6-102BP	8-98171-034-0
F6-009BP	26300-TC002	F6-105BP	26700-AG001	HONDA	
F6-009BP	26300-TC060	ISUZU		H6-001BP	45251-SA7-000
F6-009BP	26300-TC070	G6-003BP	8-94375-416-0	H6-001BP	45251-SS1-V00
F6-009BP	26300-TC071	G6-003BP	8-97034-034-3	H6-003B	45251-SM4-000
F6-010BP	26300-KE020	G6-005BP	40206-89TB1	H6-003B	45251-SM4-010
F6-011BP	26300-AE060	G6-005BP	8-97077-346-0	H6-003B	45251-SM4-020
F6-011BP	26300-AE061	G6-005BP	8-97077-346-1	H6-005BP	45251-SF4-000
F6-011BP	26310-AC040	G6-005BP	8-97077-346-2	H6-005BP	45251-SF4-010
F6-011BP	26310-AC041	G6-005BP	8-97077-346-3	H6-005BP	45251-SFA-900
F6-012BP	26300-AE050	G6-005BP	8-98248-894-0	H6-005BP	45251-T6G-000
F6-012BP	26300-AE070	G6-006BP	40206-89TB0	H6-005BP	45251-T6G-010
F6-012BP	26300-AE071	G6-006BP	8-97031-008-0	H6-008BP	45251-S06-000
F6-012BP	26310-AA081	G6-006BP	8-97031-008-2	H6-008BP	45251-SCC-000
F6-012BP	26310-AA091	● G6-007B	8-94375-533-3	H6-008BP	45251-SCC-900
F6-012BP	26310-AA092	● G6-007B	8-94375-533-4	H6-008BP	45251-SCC-901
F6-012BP	26310-AA121	● G6-007B	8-97034-035-3	H6-008BP	45251-SK7-000
F6-013BP	26300-KE010	G6-008BP	40206-89TA3	H6-008BP	45251-SK7-A00
F6-013BP	26300-KE030	G6-008BP	8-97031-007-0	H6-008BP	45251-SK7-A10
● F6-014	26300-TC010	G6-008BP	8-97031-007-1	H6-008BP	45251-SK7-J00
● F6-014	26300-TC011	G6-009BP	40206-89TB7	H6-008BP	45251-SR0-A00

部 品 番 号 对 象 表 (HITACHI No. 順)

HITACHI No.	純正品番	HITACHI No.	純正品番	HITACHI No.	純正品番
H6-008BP	45251-SR0-A10	H6-101BP	42510-SR3-000	M6-002BP	GA4Y-33-25X
H6-008BP	45251-TAR-G00	H6-101BP	42510-SR3-A10	M6-002BP	GA4Y-33-25XA
● H6-010B	45251-SG0-J00	H6-101BP	42510-SR3-A11	M6-002BP	GA4Y-33-25XC
H6-011BP	45251-SH1-A00	H6-101BP	42510-SR3-G00	M6-002BP	GA4Y-33-25XD
H6-011BP	45251-SR3-A10	H6-101BP	42510-SR3-J00	M6-002BP	GA4Y-33-25XG
H6-012BP	42510-SP0-000	H6-101BP	42510-SR3-J01	M6-002BP	GA4Y-33-25XH
H6-012BP	42510-SX0-000	H6-102B	42510-SD4-000	M6-002BP	GA4Y-33-25XJ
H6-013B	45251-SA6-670	H6-102B	42510-SS0-000	M6-002BP	GA5Y-33-25X
H6-013B	45251-SE0-010	H6-102B	42510-SS0-J00	M6-002BP	GA5Y-33-25XC
H6-014BP	45251-S2H-N00	H6-103B	42510-SM4-950	M6-002BP	GA5Y-33-25XD
H6-014BP	45251-SP0-000	H6-103B	42510-SV1-A00	M6-002BP	GA5Y-33-25XE
H6-014BP	45251-SZ3-000	H6-103B	42510-SV4-A00	M6-003B	SA39-33-251A
H6-015B	45251-SB2-932	H6-103B	42510-SV4-J00	M6-003B	SE55-33-251
H6-015B	45251-SB2-940	H6-104B	42510-S0A-000	M6-004B	GJ25-33-25XD
H6-016BP	45251-SB2-982	H6-104B	5-86012-591-0	M6-004B	GJ55-33-251D
H6-016BP	45251-SB2-990	H6-105BP	42510-SLJ-010	M6-004B	GJ55-33-25XA
H6-017BP	45251-S0A-000	H6-105BP	42510-SLJ-020	M6-004B	GJ55-33-25XC
H6-017BP	45251-SS0-A00	H6-105BP	42510-SZ3-900	M6-004B	GJ55-33-25XD
H6-017BP	45251-T3V-A01	H6-105BP	42510-SZ3-J00	M6-005B	N026-33-25XC
H6-017BP	5-86013-961-0	H6-106BP	42510-SFE-000	M6-005B	NA75-33-25X
H6-018B	45251-SM4-G02	H6-106BP	42510-SFE-010	M6-005B	NA75-33-25XB
H6-019BP	45251-SAA-000	H6-108BP	42510-S9A-000	M6-005B	NA75-33-25XC
H6-019BP	45251-SAA-900	H6-108BP	42510-S9A-N00	M6-006BP	B530-33-25X
H6-019BP	45251-SAA-901	H6-108BP	42510-SMC-N00	M6-006BP	B530-33-25XB
H6-019BP	45251-T6G-J01	H6-108BP	42510-SMC-N01	M6-006BP	B530-33-25XD
H6-020B	45251-S4X-J00	H6-109BP	42510-SWA-A01	M6-006BP	B530-33-25XE
H6-021BP	45251-S7A-N10	H6-109BP	42510-SWA-A02	M6-007BP	S10H-33-25X
H6-021BP	45251-SMC-N10	H6-110BP	45251-T6A-J00	M6-007BP	S10H-33-25XA
H6-021BP	45251-SMC-N11	H6-111BP	45251-S30-000	M6-008B	T002-33-25XA
H6-022BP	45251-SAA-G00	H6-112BP	42510-S7A-J50	M6-008B	TY01-33-25X
H6-022BP	45251-SAA-G10	H6-113BP	42510-SNA-A00	M6-008B	TY02-33-25X
H6-022BP	45251-SAA-G11	H6-113BP	42510-SNA-A01	M6-008B	TY02-33-25XA
H6-022BP	45251-SEL-T00	H6-114BP	42510-SZT-G52	M6-009BP	B25Y-33-25XB
H6-023BP	45251-SFE-J10	H6-114BP	42510-SZT-G53	M6-009BP	B458-33-25X
H6-023BP	45251-SFE-J11	H6-115BP	42510-TA0-A01	M6-009BP	B458-33-25XA
H6-024B	45251-SF4-J20	H6-115BP	42510-TA0-A02	M6-009BP	B458-33-25XC
H6-024B	45251-SF4-J40	H6-116BP	42510-TP6-A00	M6-009BP	B458-33-25XD
H6-025BP	45251-S6M-000	H6-116BP	42510-TP6-A01	M6-009BP	NA01-33-25X
H6-025BP	45251-S7A-J10	H6-117BP	45251-T3V-A00	M6-010BP	D35Y-33-25XC
H6-025BP	45251-SNA-000	H6-118BP	45251-TY3-A00	M6-010BP	D35Y-33-25XD
H6-026BP	45251-S70-000	H6-119BP	45251-SWA-A22	M6-010BP	D35Y-33-25XF
H6-026BP	45251-S70-J00	H6-120BP	45251-T5A-003	M6-010BP	D35Y-33-25XG
H6-027BP	45251-SDC-A00	H6-121BP	42510-TF0-000	M6-010BP	D52Y-33-25X
H6-027BP	45251-TA0-A00	H6-122BP	45251-TDJ-010	M6-010BP	D52Y-33-25XA
H6-027BP	45251-TA0-A01	H6-123BP	45251-TDK-J00	M6-010BP	D52Y-33-25XB
H6-027BP	45251-TA0-A02	H6-124BP	45251-TDL-J00	M6-011BP	40206-HA000
H6-028BP	45251-SJK-003	H6-125BP	45251-T9P-J00	M6-011BP	MQ904435
H6-029BP	45251-SFE-J30	MAZDA		M6-011BP	S47P-33-25X
H6-030BP	45251-SF4-J30	● M6-001B	FD01-33-25X	M6-012B	GF3Y-33-25X
H6-030BP	45251-SF4-J50	● M6-001B	FD01-33-25XA	M6-012B	GF3Y-33-25XA

DAIHATSU
 HINO
 HONDA
 ISUZU
 LEXUS
 MAZDA
 MITSUBISHI
 NISSAN
 SUBARU
 SUZUKI
 TOYOTA
 純正番号順
 HITACHI No. 順
 ダイハツ
 日野
 ホンダ
 いすゞ
 レクサス
 マツダ
 三菱
 日産
 スバル
 スズキ
 トヨタ
 対照表-1
 対照表-2
 サイズ表

部品番号対象表 (HITACHI No. 順)

サイズ表 対照表-2 順 HITACHI No. 順
 対照表-1 純正番号順
 トヨタ TOYOTA
 スズキ SUZUKI
 スバル SUBARU
 日産 NISSAN
 三菱 MITSUBISHI
 マツダ MAZDA
 レクサス LEXUS
 いすゞ ISUZU
 ホンダ HONDA
 日野 HINO
 ダイハツ DAIHATSU

HITACHI No.	純正品番	HITACHI No.	純正品番	HITACHI No.	純正品番
M6-013BP	BP4Y-33-25XB	M6-101BP	BR74-26-251D	S6-010BP	1A01-33-251
M6-013BP	BP4Y-33-25XC	M6-101BP	BR74-26-251E	S6-010BP	1A02-33-25X
M6-013BP	BP4Y-33-25XD	M6-102BP	G311-26-251A	S6-010BP	1A03-33-251
M6-013BP	C24Y-33-25XA	M6-102BP	GM09-26-251B	S6-010BP	1A04-33-251
M6-013BP	C24Y-33-25XB	M6-103B	J001-26-251A	S6-010BP	1A04-33-251A
M6-013BP	C24Y-33-25XC	M6-103B	J001-26-251B	S6-010BP	40206-4A00F
M6-013BP	C24Y-33-25XD	M6-103B	J001-26-251C	S6-010BP	40206-4A0A1
M6-013BP	C24Y-33-25XE	M6-103B	J001-26-251D	S6-010BP	40206-4A0A2
M6-014BP	MQ905217	M6-104B	GA4Y-26-251B	S6-010BP	40206-4A0A3
M6-014BP	S49K-33-25X	M6-104B	GA4Y-26-251C	S6-010BP	55311-67H00
M6-015BP	W530-33-251	M6-104B	GTyf-26-251B	S6-010BP	55311-67H10
M6-016BP	S49R-33-25X	M6-104B	GTyf-26-251C	S6-010BP	55311-67H11
M6-017BP	D651-33-251	M6-105BP	L022-26-251	S6-010BP	55311-76G00
M6-018BP	GHT2-26-251	M6-105BP	S10H-26-251	S6-010BP	55311-76G10
M6-019BP	NOYY-33-25X	M6-105BP	S10H-26-251A	S6-011BP	1A01-33-25X
M6-020BP	43206-HA00A	SUZUKI		S6-011BP	1A05-33-251
M6-020BP	43206-HA00C	S6-002BP	55211-80000	S6-011BP	1A05-33-251A
M6-020BP	BP4Y-26-251B	S6-002BP	55211-80020	S6-011BP	40206-4A00A
M6-020BP	BP4Y-26-251C	S6-003B	55311-60B10	S6-011BP	40206-4A00C
M6-020BP	BP4Y-26-251D	S6-003B	55311-60B11	S6-011BP	40206-4A0A0
M6-020BP	C24Y-26-251A	S6-003B	55311-82000	S6-011BP	55311-75F00
M6-020BP	C24Y-26-251B	S6-003B	55311-82001	S6-011BP	55311-75F10
M6-020BP	C24Y-26-251C	S6-003B	55511-78401	S6-011BP	55311-75F11
M6-020BP	C24Y-26-251D	S6-003B	55511-82000	S6-012BP	1A00-33-251
M6-021BP	G25Y-26-251	S6-003B	55511-82001	S6-012BP	1A02-33-251
M6-021BP	G25Y-26-251A	S6-003B	A001-33-251	S6-012BP	1A02-33-251A
M6-021BP	GF3Y-26-251	S6-003B	A001-33-251A	S6-012BP	1A02-33-251B
M6-021BP	GF3Y-26-251A	S6-003B	ZZS0-33-251	S6-012BP	1A02-33-251C
M6-022BP	B45A-33-251A	S6-003B	ZZS0-33-251A	S6-012BP	55311-74G00
M6-023BP	B45G-33-251A	S6-004BP	114-33-251	S6-012BP	55311-80G00
M6-024BP	K011-33-251B	S6-004BP	55311-69D00	S6-012BP	55311-80G01
M6-025BP	D09T-33-251	S6-004BP	55311-81400	S6-012BP	55311-80G02
M6-026BP	DF71-33-251A	S6-004BP	A050-33-251	S6-012BP	55311-80G03
M6-027BP	KD45-33-251	S6-005BP	1A11-33-251A	S6-013BP	55211-65J00
M6-028BP	TK78-33-251B	S6-005BP	55311-70G10	S6-013BP	55211-65J01
M6-029BP	D09H-33-251	S6-005BP	55311-70G11	S6-014BP	55311-63J00
M6-030BP	C26Y-33-25XD	S6-005BP	A088-33-251	S6-014BP	55311-63J01
M6-031BP	K011-26-251C	S6-006BP	1A60-33-251	S6-014BP	55311-71L00
M6-032BP	D10E-26-251	S6-006BP	1A60-33-251A	S6-014BP	MQ501189
M6-033BP	B45G-26-251B	S6-006BP	1A83-33-251	S6-015BP	1A06-33-251
M6-034BP	C25Y-26-251C	S6-006BP	55311-70G20	S6-015BP	1A06-33-251A
M6-035BP	C26Y-26-251A	S6-006BP	55311-70G21	S6-015BP	1A13-33-251
M6-036BP	B37F-33-25XA	S6-006BP	A083-33-251	S6-015BP	1A15-33-251
M6-101BP	B530-26-251A	S6-007BP	1A00-33-25X	S6-015BP	40206-4A00B
M6-101BP	B530-26-251C	S6-007BP	1A00-33-25XA	S6-015BP	40206-4A0A4
M6-101BP	B530-26-251D	S6-007BP	55211-60A00	S6-015BP	55311-72J10
M6-101BP	BB4C-26-251	S6-007BP	55211-60A01	S6-015BP	55311-72J11
M6-101BP	BB4C-26-251C	● S6-008B	55311-60B40	S6-015BP	55311-72J20
M6-101BP	BR74-26-251A	● S6-008B	55311-60B41	S6-015BP	55311-72J60
M6-101BP	BR74-26-251B	● S6-008B	55311-60B42	S6-015BP	55311-81M10

部品番号対象表 (HITACHI No. 順)

HITACHI No.	純正品番	HITACHI No.	純正品番	HITACHI No.	純正品番
S6-016BP	1A08-33-251	S6-032BP	P1A18-33-251A	T6-040B	43512-30220
S6-016BP	1A08-33-251A	S6-032BP	P55311-74P00	T6-040B	43512-30260
S6-016BP	1A19-33-251	S6-032BP	P55311-74P01	T6-042B	43512-28040
S6-016BP	40206-4A01E	S6-032BP	P55311-80P00	T6-042B	43512-28140
S6-016BP	55311-64P00	S6-033BP	55311-81P00	T6-043BP	43512-28060
S6-016BP	55311-68H20	S6-034BP	55211-76J02	T6-043BP	43512-28110
S6-016BP	55311-68H21	S6-035BP	55311-72L00	T6-043BP	43512-28111
S6-016BP	MQ506043	S6-036BP	55311-52R50	T6-044BP	43512-35170
S6-016BP	MQ508564	S6-037BP	55611-52R01	T6-044BP	43512-60040
S6-017BP	55311-57K00	S6-038BP	55311-52R00	T6-044BP	43512-60041
S6-017BP	55311-57K01	S6-039BP	55311-68R00	T6-044BP	43512-60100
S6-017BP	55312-57K00	● S6-101B	55611-80F00	T6-044BP	43512-69016
S6-017BP	55312-57K01	● S6-101B	55611-80F01	T6-045BP	43512-28130
S6-019BP	1A07-33-251	● S6-101B	55611-80F02	T6-046BP	43512-06020
S6-019BP	1A07-33-251A	● S6-101B	55611-80F03	T6-046BP	43512-06030
S6-019BP	1A07-33-251B	TOYOTA		T6-046BP	43512-33040
S6-019BP	55311-68H00	T6-003B	43512-14120	T6-046BP	43512-33041
S6-019BP	55311-68H01	T6-006BP	43512-10170	T6-046BP	43512-33043
S6-019BP	55311-68H02	T6-006BP	43512-16080	T6-046BP	43512-33060
S6-020BP	1A12-33-251	T6-006BP	43512-16130	T6-046BP	43512-44010
S6-020BP	40206-4A00H	T6-008B	43512-22070	T6-046BP	43512-44011
S6-020BP	55311-82K10	T6-010BP	P43512-22120	T6-047B	43512-20450
S6-021BP	1A10-33-251A	T6-010BP	P43512-22170	T6-048BP	43512-24051
S6-021BP	40206-4A00E	T6-011B	43512-26040	T6-048BP	43512-30240
S6-021BP	P55311-75F20	T6-011B	43512-26070	T6-048BP	43512-30241
S6-021BP	P55311-75F21	T6-011B	43512-35180	T6-048BP	43512-50090
S6-022B	55311-62G00	T6-012B	43512-28020	T6-048BP	43512-50100
S6-022B	55311-62G01	T6-014BP	43512-30130	T6-048BP	43512-50900
S6-022B	55311-62G03	T6-014BP	43512-30270	T6-048BP	43512-53010
S6-023BP	P55311-80J02	T6-017BP	43512-06010	T6-049BP	43512-28070
S6-023BP	P55311-80J03	T6-017BP	43512-33020	T6-049BP	43512-28080
S6-024BP	P55311-71L50	T6-017BP	43512-33050	T6-050BP	43512-20470
S6-024BP	P55311-71L51	T6-018BP	43512-35190	T6-050BP	43512-20480
S6-025BP	P55311-57L00	T6-020B	43512-42010	T6-050BP	43512-20700
S6-025BP	P55311-57L01	T6-022BP	43512-60090	T6-050BP	43512-20701
S6-026BP	P55611-57L00	T6-024BP	P43512-12330	T6-050BP	43512-21010
S6-026BP	P55611-57L01	T6-027BP	P43512-12350	T6-051BP	43512-35210
S6-027BP	P55311-61M00	T6-027BP	P43512-12360	T6-051BP	43512-60120
S6-028BP	P55611-61M00	T6-027BP	P43512-12580	T6-054B	43512-12250
S6-029BP	P55611-71L00	T6-027BP	P43512-12590	T6-054B	43512-12440
S6-029BP	P55611-71L01	T6-028BP	43512-22220	T6-054B	43512-20240
S6-030BP	P1A16-33-251	T6-028BP	43512-22250	T6-054B	43512-20310
S6-030BP	P1A17-33-251	T6-029BP	43512-22230	T6-056BP	43512-52010
S6-030BP	P40206-4A01C	T6-029BP	43512-22240	● T6-058B	43512-12411
S6-030BP	P40206-4A01D	T6-031B	43512-25050	● T6-059B	43512-26081
S6-030BP	P55311-82M00	T6-032B	43512-26090	T6-060B	43512-28090
S6-030BP	P55311-82M10	T6-033BP	43512-26120	T6-060B	43512-28100
S6-030BP	PMQ506044	T6-035BP	43512-26140	T6-061BP	43512-16070
S6-030BP	PMQ507458	T6-038BP	43512-28150	T6-061BP	43512-16110
S6-031BP	P55211-65D14	T6-040B	43512-30160	T6-061BP	43512-16120

HITACHI No. 順
 純正番号順
 対照表-1
 対照表-2
 サイズ表
 トヨタ
 スズキ
 スズキ
 スバル
 日産
 三菱
 マツダ
 レクサス
 ISUZU
 HONDA
 HINO
 DAIHATSU
 ダイハツ

部品番号対象表 (HITACHI No. 順)

サイズ表 対照表-2 対照表-1 対照表-1
 トヨタ TOYOTA
 スズキ SUZUKI
 スバル SUBARU
 日産 NISSAN
 三菱 MITSUBISHI
 マツダ MAZDA
 レクサス LEXUS
 いすゞ ISUZU
 ホンダ HONDA
 日野 HINO
 ダイハツ DAIHATSU

HITACHI No.	純正品番	HITACHI No.	純正品番	HITACHI No.	純正品番
T6-062BP	43512-12390	T6-092BP	43512-25060	T6-119B	42431-47020
T6-063B	43512-17080	T6-092BP	43512-25061	T6-119B	42431-52050
T6-063B	43512-17090	T6-095BP	43512-52130	T6-119B	42431-52060
T6-065B	43512-35200	T6-096BP	43512-60151	T6-120BP	42431-48041
T6-066BP	43512-52030	T6-097B	43512-60130	T6-120BP	42431-48050
T6-066BP	43512-52040	T6-097B	43512-60170	T6-122BP	42431-28130
T6-066BP	43512-52090	T6-097B	43512-60171	T6-124BP	42431-12260
T6-067BP	43512-12610	T6-098BP	43512-30320	T6-125B	43512-33042
T6-067BP	43512-12611	T6-099BP	43516-30010	T6-126BP	42431-60170
T6-068BP	43512-20590	T6-101BP	42431-14100	T6-126BP	42431-60171
T6-068BP	43512-20600	T6-101BP	42431-14110	T6-127B	42431-50030
T6-068BP	43512-20601	T6-101BP	42431-14120	T6-127B	42431-50070
T6-069BP	43512-12620	T6-103B	42431-20300	T6-128BP	42431-60220
T6-069BP	43512-12621	T6-103B	42431-20360	T6-128BP	42431-60221
T6-070B	43512-33100	T6-106B	42431-43020	T6-128BP	42431-60280
T6-070B	43512-48010	T6-107B	42431-32050	T6-128BP	42431-60281
T6-070B	43512-48011	T6-107B	42431-33010	T6-129BP	42431-12290
T6-071B	43512-10150	T6-107B	42431-33060	T6-130B	42431-26190
T6-072B	43512-16060	T6-108B	42431-22180	T6-131BP	P43512-20750
T6-073B	43512-20530	T6-108B	42431-22220	T6-132BP	P43512-21030
T6-074BP	43512-26130	T6-109B	42431-30130	T6-132BP	P43512-21031
T6-075B	43512-30210	T6-109B	42431-30160	T6-135BP	P42431-52080
T6-075B	43512-30250	T6-109B	42431-30210	T6-137BP	P42431-20390
T6-077BP	43512-20710	T6-110B	42431-33030	T6-137BP	P42431-47030
T6-077BP	43512-20711	T6-110B	42431-33050	T6-139BP	P43512-68020
T6-077BP	43512-20740	T6-111B	42431-24031	T6-140BP	P43512-30340
T6-077BP	43512-63010	T6-111B	42431-30140	T6-141BP	P43516-30030
T6-079BP	43512-32290	T6-111B	42431-30240	T6-143B	42431-52090
T6-079BP	43512-32300	T6-111B	42431-40080	T6-145BP	P42431-12310
T6-079BP	43512-32301	T6-111B	42431-50040	T6-146BP	P42431-58020
T6-080B	43512-32250	T6-111B	42431-50050	T6-147BP	P42431-47080
T6-080B	43512-42030	T6-112BP	42431-60130	T6-148BP	P43512-12670
T6-080B	43512-42031	T6-112BP	42431-60190	T6-149BP	43512-47060
T6-080B	43512-42032	T6-112BP	42431-60200	T6-150BP	43512-F4010
T6-081BP	43512-50160	T6-112BP	42431-60201	T6-153BP	43512-BZ100
T6-081BP	43512-50220	T6-112BP	42431-60301	T6-155BP	43512-33150
T6-082BP	43512-52060	T6-113B	42431-22190	T6-157BP	42431-58030
T6-083BP	43512-52070	T6-113B	42431-22200	T6-201BP	P43512-28190
T6-084BP	43512-52080	T6-114BP	42431-28090	T6-202BP	P43512-12710
T6-085BP	43512-58010	T6-114BP	42431-28091	T6-203BP	43512-35320
T6-085BP	43512-58011	T6-114BP	42431-28120	T6-203BP	43512-35321
T6-086BP	43512-68010	T6-114BP	42431-28140	T6-203BP	43512-35322
T6-086BP	43512-68011	T6-114BP	42431-28150	T6-204BP	P43512-97401-000
T6-087BP	43512-52120	T6-114BP	42431-28160	T6-204BP	P43512-B1010
T6-088BP	43512-26190	T6-114BP	42431-44030	T6-204BP	P43512-B1020
T6-089BP	43512-48081	T6-115BP	42431-51010	T6-204BP	P43512-B1021
T6-089BP	43512-48090	T6-117BP	42431-21010	T6-205B	43512-37080
T6-089BP	43512-48100	T6-117BP	42431-21011	● T6-206	43512-37090
T6-090BP	43512-25020	T6-118B	42431-43021	T6-207BP	43512-37100
T6-091BP	43512-47030	T6-119B	42431-12250	T6-208BP	43512-42050

部 品 番 号 对 象 表 (HITACHI No. 順)

HITACHI No.	純正品番	HITACHI No.	純正品番	HITACHI No.	純正品番
T6-208BP	43512-48030	V6-053BP	5-86106-113-0	● V6-104	43206-45L00
T6-208BP	43512-48031	V6-053BP	5-86122-812-0	● V6-104	43206-45L01
T6-210B	43512-36070	● V6-054	40206-27N01	● V6-104	43206-58S01
T6-212B	43512-74010	● V6-054	5-86106-114-0	● V6-107	43206-73L01
LEXUS		V6-057B	40206-31G00	● V6-107	43206-73L02
T6-078BP	43512-30310	V6-057B	40206-31G01	● V6-107	43206-83T00
T6-116BP	42431-30260	V6-057B	40206-37N01	● V6-107	43206-83T02
T6-116BP	42431-53011	V6-057B	40206-VJ200	● V6-110	43206-50Y10
T6-121BP	42431-30280	V6-057B	5-86106-115-0	V6-118B	43206-V0200
T6-123BP	43512-42040	V6-057B	5-86134-271-0	● V6-119	43206-54C03
T6-133BP	P43512-0W080	V6-058BP	40206-35G00	● V6-119	43206-54C06
T6-134BP	P43516-0W010	V6-058BP	40206-35G01	● V6-119	43206-54C07
T6-138BP	P42431-30290	● V6-061	40206-59S01	V6-120BP	43206-58Y00
T6-142BP	P42431-42060	● V6-061	40206-59S02	V6-120BP	43206-58Y01
T6-152BP	43512-48110	● V6-074	43206-F5000	V6-120BP	43206-58Y02
T6-209BP	P43512-47040	● V6-074	43206-F5001	● V6-121	43206-60U00
HINO		● V6-074	43206-N9500	● V6-121	43206-60U01
T6-144BP	P43512-37120	● V6-074	43206-N9501	● V6-121	43206-71U01
T6-151BP	43512-37150	● V6-074	43206-N9502	● V6-156	43206-05U11
T6-154BP	43512-37080	V6-084BP	43206-01U00	● V6-157	43206-05U00
NISSAN		V6-084BP	43206-20U00	● V6-157	43206-05U02
V6-005BP	40206-C7000	V6-084BP	43206-20U01	● V6-157	43206-05U12
V6-005BP	40206-C7001	V6-084BP	43206-20U02	● V6-158	43206-05U01
V6-036B	40206-01G00	V6-084BP	43206-43P01	● V6-158	43206-05U03
V6-036B	40206-01G01	V6-084BP	43206-43P02	● V6-158	43206-05U13
V6-036B	40206-01G02	V6-086BP	43206-02P00	● V6-163	43206-54C00
V6-036B	40206-01G03	V6-086BP	43206-02P01	● V6-163	43206-54C01
V6-036B	40206-03N00	V6-091BP	43206-10V01	V6-167BP	43206-04U00
V6-036B	40206-03N01	V6-098BP	43206-32G00	V6-167BP	43206-04U01
V6-036B	5-86106-110-0	V6-098BP	43206-32G01	V6-167BP	43206-04U02
V6-036B	5-86106-111-0	● V6-099	43206-35F01	V6-167BP	43206-1P600
V6-038BP	P40206-02N00	● V6-099	43206-53F00	V6-167BP	43206-1P601
V6-038BP	P40206-02N01	● V6-099	43206-68F00	V6-167BP	43206-1P602
V6-038BP	P40206-09G03	● V6-099	43206-70F00	V6-167BP	43206-4P000
V6-038BP	P40206-5T500	V6-100	43206-42R00	V6-168BP	43206-31U00
V6-038BP	P5-86106-108-0	V6-100	43206-42R01	V6-168BP	43206-31U02
V6-038BP	P5-86106-109-0	V6-100	43206-42R04	V6-168BP	43206-31U10
V6-038BP	P5-86106-116-0	V6-100	43206-42R05	V6-168BP	43206-31U12
V6-042BP	40206-04U00	V6-100	43206-7J100	V6-168BP	43206-4U000
V6-042BP	40206-04U02	V6-100	43206-9E601	V6-168BP	43206-4U001
V6-042BP	40206-04U03	V6-100	43206-WD002	V6-168BP	43206-5U000
V6-042BP	40206-40P01	V6-101BP	43206-42R02	V6-168BP	43206-WA201
V6-042BP	40206-40P02	V6-101BP	43206-42R03	V6-172BP	43206-74F00
V6-042BP	40206-69F00	● V6-103	43206-15U00	● V6-173	43206-05U10
V6-051BP	40206-21T00	● V6-103	43206-15U01	● V6-175	43206-0P600
V6-051BP	40206-21T01	● V6-103	43206-15U02	● V6-175	43206-0P601
V6-051BP	5-86116-475-0	● V6-103	43206-15U03	● V6-175	43206-10Y00
V6-051BP	5-86116-476-0	● V6-103	43206-15U04	● V6-175	43206-10Y01
V6-053BP	40206-22T00	● V6-103	43206-44F01	● V6-175	43206-14Y00
V6-053BP	40206-22T01	● V6-103	43206-44F02	● V6-175	43206-14Y01

DAIHATSU
 HINO
 HONDA
 ISUZU
 LEXUS
 MAZDA
 MITSUBISHI
 NISSAN
 SUBARU
 SUZUKI
 TOYOTA
 純正番号順
 HITACHI No. 順
 ダイハツ
 日野
 ホンダ
 いすゞ
 レクサス
 マツダ
 三菱
 三 菱
 日産
 スバル
 スズキ
 トヨタ
 対照表-1
 対照表-2
 サイズ表

部品番号対象表 (HITACHI No. 順)

サイズ表 対照表-2 対照表-1 トラヨタ SUZUKI スズキ スバル SUBARU 日産 NISSAN 三菱 MITSUBISHI マツダ MAZDA レクサス LEXUS いすゞ ISUZU ホンダ HONDA 日野 HINO ダイハツ DAIHATSU

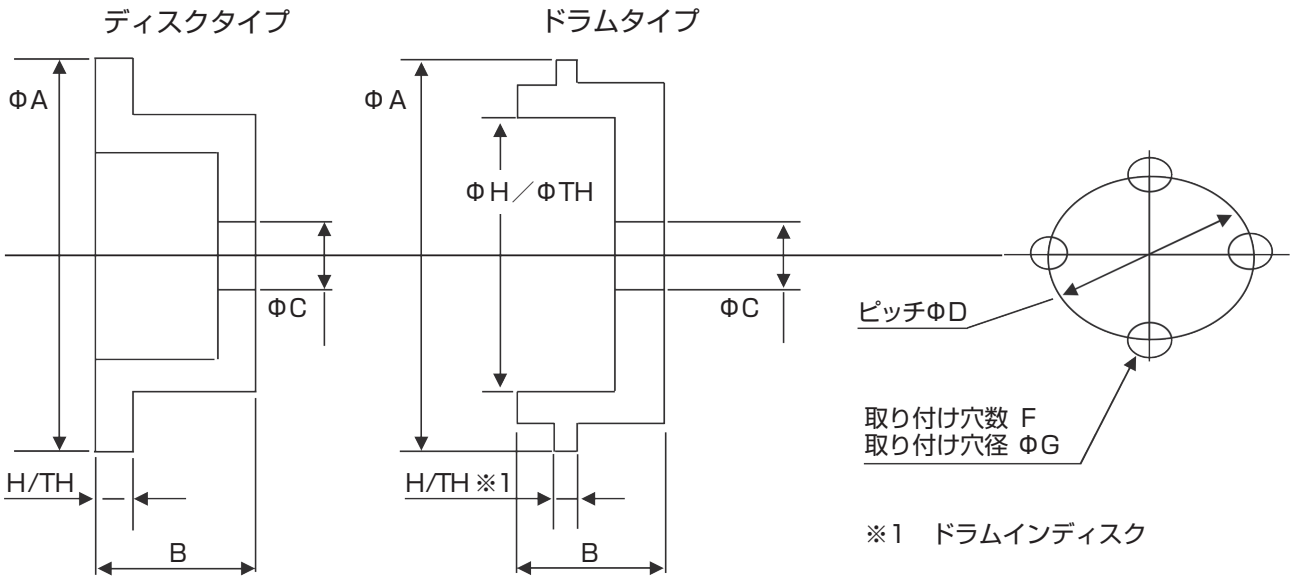
HITACHI No.	純正品番	HITACHI No.	純正品番	HITACHI No.	純正品番
● V6-175	43206-4P200	V6-212BP	1N02-33-251	● V6-232	40206-35F01
● V6-175	43206-4P201	V6-212BP	40206-58A00	● V6-232	40206-35F02
● V6-175	43206-AG900	V6-212BP	40206-58A01	V6-233BP	40206-55F01
● V6-175	43206-AG911	V6-212BP	40206-60Y00	V6-233BP	40206-55F03
● V6-175	43206-AG915	V6-212BP	40206-60Y01	V6-233BP	40206-6M000
V6-177B	43206-1E410	V6-215B	40206-71E00	V6-233BP	40206-73L00
● V6-179	43206-4M400	V6-215B	40206-71E01	V6-233BP	40206-73L01
● V6-179	43206-4Z801	V6-215B	40206-71E02	V6-233BP	40206-73L02
● V6-179	43206-6N000	V6-215B	40206-71E03	V6-233BP	40206-7J100
V6-181BP	43206-4BA0A	V6-215B	40206-71E04	V6-233BP	40206-7J101
V6-181BP	43206-8H304	V6-215B	40206-71E05	● V6-235	40206-72V01
V6-181BP	43206-8H305	V6-215B	40206-71E06	V6-236BP	40206-73V00
V6-181BP	43206-8H700	V6-215B	40206-71E07	V6-236BP	40206-73V01
V6-181BP	43206-8H701	V6-216	40206-2L903	● V6-237	40206-80E00
V6-181BP	43206-8H702	V6-216	40206-41U00	● V6-237	40206-80E01
V6-183BP	43206-CA000	V6-216	40206-88E01	● V6-237	40206-80E02
V6-183BP	43206-CN000	V6-216	40206-88E02	● V6-238	40206-11C01
V6-183BP	43206-WL000	V6-216	40206-88E03	V6-239BP	40206-91P01
V6-184BP	43206-9W000	V6-216	40206-88E04	V6-240	1N06-33-251
V6-184BP	43206-9Y000	V6-216	40206-88E05	V6-240	1N12-33-251
V6-184BP	55611-50Z00	V6-216	40206-WA001	V6-240	40206-0M800
● V6-202	40206-21B01	● V6-220	40206-G5101	V6-240	40206-0M801
● V6-203	40206-27B01	● V6-221	40206-05U10	V6-240	40206-0M802
● V6-204	40206-40F01	● V6-222	40206-05U11	● V6-241	40206-0T301
● V6-204	40206-40F02	V6-225B	1N07-33-251	V6-242BP	40206-0T600
● V6-204	40206-40F03	V6-225B	40206-0M600	V6-242BP	40206-0T601
V6-206	1N00-33-251	V6-225B	40206-0M601	V6-243BP	40206-0W001
V6-206	40206-50Y00	V6-225B	40206-0M602	V6-243BP	40206-0W701
V6-206	40206-50Y01	● V6-226	40206-0P000	V6-243BP	40206-1W200
V6-206	40206-61A00	● V6-226	40206-0P001	V6-243BP	40206-VE400
V6-206	40206-61A01	● V6-226	40206-2P101	V6-243BP	5-86118-640-0
V6-206	40206-61A10	● V6-227	40206-0P300	● V6-246	40206-17B01
V6-206	40206-61A11	● V6-227	40206-0P301	● V6-246	40206-41B05
V6-206	40206-F4201	● V6-227	40206-1P600	● V6-246	40206-44B10
V6-207BP	40206-4E100	● V6-227	40206-1P601	● V6-246	40206-44B11
V6-207BP	40206-51E00	V6-228	40206-0V100	● V6-249	40206-5C501
V6-207BP	40206-51E01	V6-228	40206-0V101	● V6-249	40206-5C502
V6-208BP	40206-54C01	V6-228	40206-2Y502	V6-258BP	40206-91F00
V6-208BP	40206-54C04	V6-228	40206-2Y503	V6-259BP	40206-AA510
● V6-211	40206-0P600	V6-228	40206-2Y504	V6-261BP	1N10-33-251
● V6-211	40206-0V300	V6-228	40206-2Y505	V6-261BP	1N11-33-251
● V6-211	40206-4P200	V6-228	40206-3L103	V6-261BP	40206-4M400
● V6-211	40206-5V010	V6-228	40206-5L800	V6-261BP	40206-4M401
● V6-211	40206-60U00	V6-228	40206-89E01	V6-261BP	40206-4M402
● V6-211	40206-60U01	● V6-230	40206-17U00	V6-261BP	40206-4M403
● V6-211	40206-60U10	● V6-230	40206-17U01	V6-261BP	40206-4M404
● V6-211	40206-71U00	● V6-230	40206-1E001	V6-261BP	40206-4M405
● V6-211	40206-71U01	● V6-230	40206-1E003	V6-262BP	40206-0V001
● V6-211	40206-71U10	● V6-231	40206-21U00	V6-262BP	40206-2Y002
● V6-211	40206-AG020	● V6-231	40206-21U01	V6-262BP	40206-2Y003

部 品 番 号 对 象 表 (HITACHI No. 順)

HITACHI No.	純正品番	HITACHI No.	純正品番
V6-262BP	40206-5L300	V6-279BP	1N16-33-251
V6-262BP	40206-5L301	V6-279BP	40206-3U800
V6-262BP	40206-85F00	V6-279BP	40206-3U80A
V6-262BP	40206-AU001	V6-279BP	MQ702311
V6-262BP	40206-AU003	V6-279BP	MQ703763
V6-263BP	40206-8H300	V6-280BP	40206-3NA0A
V6-263BP	40206-WA201	V6-280BP	40206-CY00A
V6-263BP	40206-WF100	V6-280BP	55311-50Z00
V6-263BP	40206-WF101	V6-281BP	40206-VH300
V6-263BP	40206-WF102	V6-281BP	5-86124-974-0
V6-265BP	40206-4N000	V6-282BP	40206-AM800
V6-265BP	40206-5V200	V6-283BP	40206-4BA0A
V6-265BP	40206-AD000	V6-283BP	40206-JG00A
V6-266	40206-2S400	V6-283BP	40206-JG00C
V6-266	40206-2S401	V6-284BP	1N13-33-251
V6-266	5-86115-078-0	V6-284BP	1N15-33-251
V6-266	5-86128-668-0	V6-284BP	40206-JJ00A
V6-266	5-86132-468-0	V6-284BP	40206-JJ00B
V6-267BP	1N09-33-251	V6-284BP	MQ702310
V6-267BP	40206-WD200	V6-284BP	MQ703762
V6-268BP	40206-72B00	V6-285B	40206-6T100
V6-268BP	40206-72B01	V6-285B	40206-6T101
V6-269BP	40206-AN000	V6-287BP	40206-JX00A
V6-269BP	40206-AN001	V6-287BP	40206-JX01A
● V6-270	40206-2U000	V6-288BP	40206-JN90A
● V6-270	40206-2U300	V6-289BP	43206-EG000
● V6-271	40206-3Y502	V6-290B	43206-08G11
V6-272BP	40206-AX000	V6-290B	43206-VG300
V6-272BP	40206-CT40A	V6-290B	43206-VM00B
V6-273BP	40206-3XA0A	V6-291B	43206-6N000
V6-273BP	40206-VW000	V6-292BP	40206-1KCOB
V6-273BP	40206-VW601	V6-292BP	40206-1KC1B
V6-273BP	5-86130-487-0	V6-293BP	40206-AX600
V6-273BP	5-86132-816-0	V6-294BP	40206-CD005
V6-274BP	40206-9Y000	V6-295BP	40206-4GA0A
V6-274BP	40206-AL500	V6-296BP	40206-4CE0A
V6-274BP	40206-AL501	V6-297BP	40206-1HJOA
V6-276BP	40206-CA010	V6-298BP	40206-5U300
V6-276BP	40206-EG000	V6-299BP	40206-6W500
V6-277BP	40206-0V701	V6-300BP	43206-CD005
V6-277BP	40206-1JROA	V6-301BP	43206-1CA0A
V6-277BP	40206-AR000	V6-302BP	43206-VB000
V6-277BP	40206-AR001	V6-304BP	40206-JK600
V6-277BP	40206-AR002	V6-305BP	40206-1KA1A
V6-277BP	40206-AR00B	V6-306BP	40206-3T50A
V6-277BP	40206-CN000		
V6-277BP	40206-CN00A		
V6-277BP	40206-WL80A		
V6-278BP	40206-20N01		
V6-278BP	5-86106-112-0		

DAIHATSU
 HINO
 HONDA
 ISUZU
 LEXUS
 MAZDA
 MITSUBISHI
 NISSAN
 SUBARU
 SUZUKI
 TOYOTA
 純正番号順
 HITACHI No. 順
 ダイハツ
 日野
 ホンダ
 いすゞ
 レクサス
 マツダ
 三菱
 日産
 スバル
 スズキ
 トヨタ
 対照表-1
 対照表-2
 サイズ表

ブレーキディスクローター寸法表



※1 ドラムインディスク

注) タイプ= V : ベンチレーションタイプ S : リットタイプ D : ドラムタイプ MINI TH(MAX DIA) : 摩耗限界 厚さ (又は径)

メーカー	HITACHI No.	タイプ	代表純正品番	製品寸法 (mm)							MINI TH/ΦTH	重量 (kg)	備考
				ΦA	B	ΦC	ΦD	F	ΦG	H/ΦH			
ダイハツ	D6-002BP	S	43512-87216	211.0	35.0	70	88	4	M10*1.25	10	9	2.8	
	D6-003B	V	43512-87220	234.0	37.0	70	88	4	M10*1.25	16	15	3.5	
	D6-005B	S	43512-87521	207.0	40.5	70	88.0	4	M10*1.25	12	11	2.9	
	D6-008BP	S	43512-97501	213.0	40.0	55.0	100.0	4	13	14	13	3.3	
	D6-009BP	S	43512-97203	211.0	41.0	55.0	100.0	4	13	11.2	10	2.8	
	D6-010BP	V	43512-B1050	234.0	41.0	55	100	4	13	16	15	3.6	
	D6-011BP	S	43512-87402	273.0	37.5	66.00	114.3	5	13	16	15.0	5.5	
	D6-012BP	S	43512-B4020	273.0	37.6	67	114	5	14	16	15	5.4	
	D6-014BP	V	43512-B5030	230.0	41.0	55	100	4	14	16	14.5	3.4	
	D6-015BP	V	43512-B2150	234.0	41.0	55	100	4	14	16	14.5	3.5	
	T6-156BP	V	43512-B1080	254.0	42.0	55	100.0	4	14	22	20	5.1	
	T6-204BP	V	43512-B1021	246.0	41.9	55	100.0	4	14	17	15.5	4.1	
日野	T6-144BP	V	43512-37121	287.0	101.0	144.0	185.0	6	M14*1.5	40	38	11.5	
	T6-151BP	V	43512-37150	280.9	88.4	126.00	167.0	5	M14*1.5	30	28.0	9.1	
	T6-154BP	V	43512-37080	280.0	90.0	126.00	167.0	5	M14*1.5	35	33.0	10.3	
ホンダ	H6-001BP	S	45251-SA7-000	213.0	40.0	61	100.0	4	12.8	10	8	2.6	
	H6-005BP	S	45251-SF4-000	214.5	39.6	61	100	4	12.8	12	10	2.9	
	H6-008BP	V	45251-SK7-J00	262.0	45.0	64	100.0	4	12.8	21	19	5.3	
	H6-011BP	V	45251-SR3-A10	240.0	47.0	61	100	4	12.8	21	19	4.5	
	H6-012BP	S	42510-SP0-000	282.0	62.0	70	114.3	5	12.8	9	7.5	4.5	
	H6-014BP	V	45251-S2H-N00	282.0	47.0	70	114.3	5	12.8	23	21	6.2	
	H6-019BP	V	45251-SAA-000	231.0	39.2	61	100.0	4	12.8	17	15	3.1	
	H6-021BP	V	45251-S7A-N10	282.0	47.0	64	114.3	5	12.8	23	21	6.5	
	H6-022BP	V	45251-SAA-G11	239.0	39.0	61	100.0	4	12.8	21	19	3.8	
	H6-023BP	V	45251-SFE-J10	282.0	47.0	64	114	5	12.8	25	23	6.7	
	H6-025BP	V	45251-S6M-000	262.0	47.0	64	114.3	5	12.8	21	19	4.9	
	H6-027BP	V	45251-SDC-A00	282.0	47.0	64	114.3	5	12.8	23	21	6.2	

メーカー	HITACHI No.	タイプ	代表純正品番	製品寸法 (mm)							MINI TH/φTH	重量 (kg)	備考
				φA	B	φC	φD	F	φG	H/φH			
ホンダ	H6-028BP	V	45251-SJK-003	299.4	47.0	64	114.3	5	12.8	28	26	7.7	
	H6-029BP	V	45251-SFE-J30	299.8	47.0	64	114.3	5	12.8	28	26	8.1	
	H6-030BP	V	45251-SF4-J50	231.0	39.0	61	100	4	12.8	17	15	3.4	
	H6-104B	S	42510-SOA-000	259.0	48.0	64.00	114.3	4	12.8	9	8	3.7	
	H6-105BP	S	42510-SZ3-J00	282.0	57.0	64.00	114.3	5	12.8	9	7.5	5.7	
	H6-106BP	D	42510-SFE-000	304.0	57.0	64.0	114.3	5	12.8	200	201	5.4	D/S
	H6-106BP	S								10	8.5		共用
	H6-108BP	V	42510-SMC-N01	281.7	54.7	64.1	114	5	12.7	9	7.5	4.1	
	H6-109BP	S	42510-SWA-A02	304.6	57.2	64.2	114.3	5	12.7	9	7.5	4.9	
	H6-110BP	V	45251-T6A-J00	282.0	47.2	64.2	114.3	5	12.6	23	21	6.1	
	H6-111BP	V	45251-S30-000	260.0	47.0	64.1	114.3	5	12.5	23.2	21	5.0	
	H6-112BP	S	42510-S7A-J50	281.7	54.6	64	114.3	5	12.7	12	10.0	4.8	
	H6-113BP	S	42510-SNA-A01	260.0	42.0	64.00	114.3	5	12.6	9	8.0	3.3	
	H6-114BP	S	42510-SZT-G53	259.8	31.1	64.15	114.3	5	12.6	9	8.0	3.2	
	H6-115BP	S	42510-TAO-A01	282.0	48.7	64.15	114.3	5	12.7	9	8.0	4.1	
	H6-116BP	S	42510-TP6-A00	304.7	57.4	64	114.3	5	12.7	9	8	4.8	
	H6-117BP	V	45251-T3V-A00	293.0	47.1	64	114.3	5	12.6	25	23	6.8	
	H6-118BP	V	45251-TY3-A00	330.0	47.2	70	120	5	14.7	28	26	10.2	
	H6-119BP	V	45251-SWA-A22	296.0	47.2	64	114	5	12.8	28	26	7.8	
	H6-120BP	V	45251-T5A-003	231.0	39.2	61	100.0	4	12.7	17	15	3.1	
H6-121BP	S	42510-TF0-000	238.8	33.3	61	100	4	12.6	9	8	2.8		
H6-122BP	S	45251-TDJ-010	260.0	39.7	61	100	4	12.6	10	8	3.4		
H6-123BP	V	45251-TDK-J00	262.0	44.7	64	114	5	12.6	21	19	5.0		
H6-124BP	V	45251-TDL-J00	275.0	44.7	64	114	5	12.6	23	21	5.9		
H6-125BP	V	45251-T9P-J00	262.0	44.8	61	100	4	12.7	21	19	5.2		
いすゞ	G6-005BP	V	8-97077-346-0	285.0	90.0	104	144	5	M16*1.5	35	33	11.5	
	G6-006BP	V	8-97031-008-0	265.0	90.0	104	144	5	M16*1.5	35	33	10.7	
	G6-008BP	V	8-97031-007-0	265.0	80.0	104	142	6	M14*1.5	35	33	9.9	
	G6-009BP	V	8-97173-520-0	293.2	57.6	110	136	12	12.2	32	29	10.0	
	G6-010B	V	8-94365-784-0	265.0	77.0	104	142	6	M14*1.5	30	28.4	8.9	
	G6-011BP	V	8-97126-048-0	281.3	77.0	96.0	130.0	6	M12*1.25	26	24.6	8.8	
	G6-012B	V	8-97015-887-0	282.0	62.6	110	136.0	12	12.5	35	32	10.3	
	G6-013BP	V	8-97387-229-0	293.0	57.5	110	136.0	12	12.5	40	37	12	
	G6-014BP	V	8-98001-342-0	265.0	80.0	104	142	6	12.5	35	33	8.8	
	G6-015BP	V	8-98001-343-0	265.0	90.0	104	144	5	14.7	35	33	9.2	
	G6-101BP	D	8-94375-425-1	313.0	80.0	101	140	6	12.8	210	211	7.5	D/V
	G6-101BP	V								18	16.6		共用
G6-102BP	V	8-97387-228-0	310.0	55.6	110	136.0	12	12.2	42	39	11.9		
レクサス	T6-078BP	V	43512-30310	296.0	49.3	62	114.3	5	14.5	28	26	7.3	
	T6-116BP	S	42431-53011	307.0	64.0	62	114	5	14.5	12	10.5	6.1	
	T6-121BP	S	42431-30280	291.0	61.2	62.0	114.3	5	14.5	10	8.5	4.9	
	T6-123BP	V	43512-42040	275.0	46.3	62.0	114.3	5	14.6	25	22	6.2	
	T6-133BP	V	43512-0W080	380.0	60.3	62.0	120.0	5	16.6	36	33	16.3	RH用

HITACHI NO. 順: 純正番号順

対照表-1

対照表-2

サイズ表

DAIHATSU

野

HINO

日

HONDA

ホンダ

ISUZU

いすゞ

LEXUS

レクサス

MAZDA

マツダ

MITSUBISHI

三菱

NISSAN

日産

SUBARU

スバル

TOYOTA

トヨタ

ダイハツ

野

日

ホンダ

いすゞ

レクサス

マツダ

三菱

日産

スバル

トヨタ

ダイハツ

野

日

ホンダ

いすゞ

レクサス

マツダ

三菱

日産

スバル

トヨタ

ダイハツ

野

日

ホンダ

いすゞ

レクサス

マツダ

三菱

日産

スバル

トヨタ

ダイハツ

野

日

ホンダ

いすゞ

レクサス

マツダ

三菱

日産

スバル

トヨタ

ダイハツ

野

日

ホンダ

いすゞ

レクサス

マツダ

三菱

日産

スバル

トヨタ

ダイハツ

野

日

ホンダ

いすゞ

レクサス

マツダ

三菱

日産

スバル

トヨタ

ダイハツ

野

日

ホンダ

いすゞ

レクサス

マツダ

三菱

日産

スバル

トヨタ

ダイハツ

野

日

ホンダ

いすゞ

レクサス

マツダ

三菱

日産

スバル

トヨタ

ダイハツ

野

日

ホンダ

いすゞ

レクサス

マツダ

三菱

日産

スバル

トヨタ

ダイハツ

野

日

ホンダ

いすゞ

レクサス

マツダ

三菱

日産

スバル

トヨタ

ダイハツ

野

日

ホンダ

いすゞ

レクサス

マツダ

三菱

日産

スバル

トヨタ

ダイハツ

野

日

ホンダ

いすゞ

レクサス

マツダ

三菱

日産

スバル

トヨタ

ダイハツ

野

日

ホンダ

いすゞ

レクサス

マツダ

三菱

日産

スバル

トヨタ

ダイハツ

野

日

ホンダ

いすゞ

レクサス

マツダ

三菱

日産

スバル

トヨタ

ダイハツ

野

メーカー	HITACHI No.	タイプ	代表純正品番	製品寸法 (mm)							MINI TH/φTH	重量 (kg)	備考	
				φA	B	φC	φD	F	φG	H/φH				
レクサス	T6-134BP	V	43516-0W010	380.0	60.3	62.0	120.0	5	16.6	36	33	16.3	LH用	
	T6-138BP	V	42431-30290	310.0	67.3	62	114.3	5	14.4	18	16.5	6.3		
	T6-142BP	S	42431-42060	281.0	55.0	62	114	5	14.4	12	10.5	4.8		
	T6-152BP	V	43512-48110	328.0	49.4	62	114.3	5	14.6	28	25	9.1		
	T6-209BP	V	43512-47040	254.6	49.3	55	100.0	5	14.8	25	23	5		
マツダ	M6-002BP	V	GA4Y-33-25XJ	258.0	49.0	72.0	114.3	5	12.8	24	22	5.4		
	M6-008B	V	T002-33-25XA	274.0	51.0	72.0	114.3	5	13	28	26	7.1		
	M6-009BP	V	B25Y-33-25XB	235.0	46.0	55.0	100.0	4	13.2	18	16	3.9		
	M6-010BP	V	D35Y-33-25XF	258.0	43.5	55.0	100.0	4	13	22	20	5.3		
	M6-011BP	V	S47P-33-25X	256.0	59.0	72.0	114.3	5	13	24	22	5.4		
	M6-014BP	V	S49K-33-25X	267.6	28.0	93.0	116.0	6	11	28	26	6.4		
	M6-015BP	V	W530-33-251	293.0	40.0	109	140.0	8	13	40	38.0	10.4		
	M6-016BP	V	S49R-33-25X	255.5	28.3	93	116.0	6	10.7	28	26.0	5.5		
	M6-017BP	V	D651-33-251	238.8	41.0	55	100.0	4	13	20	18.0	4.35		
	M6-018BP	S	GHT2-26-251	278.0	39.5	68.00	114.3	5	13.3	10	8.0	4.0		
	M6-019BP	V	NOYY-33-25X	269.7	46.0	55.00	100.0	4	13	22	20.0	5.9		
	M6-020BP	S	C24Y-26-251D	264.8	40.8	72.00	114.3	5	13.8	11	9.0	4.0		
	M6-021BP	S	G25Y-26-251A	279.7	40.0	72.00	114.3	5	13	10	8.0	4.0		
	M6-022BP	V	B45A-33-251A	280.0	51.5	68.00	114.3	5	13.3	25	23.0	6.3		
	M6-023BP	V	B45G-33-251A	295.0	51.5	68.00	114.3	5	13.3	25	23.0	7.4		
	M6-024BP	V	K011-33-251B	297.0	51.5	68	114	5	13.3	28	26	8.2		
	M6-025BP	V	D09T-33-251	257.5	43.9	55	100	4	13	22	20	5.1		
	M6-026BP	V	DF71-33-251A	257.9	44.0	55	100	4	13	23	21	5.7		
	M6-027BP	V	KD45-33-251	297.0	51.5	68	114	5	13.3	28	26	8.6		
	M6-028BP	V	TK78-33-251B	320.0	51.5	68	114	5	13.3	28	26	9.9		
	M6-029BP	V	D09H-33-251	239.0	44.0	55	100	4	13.3	22	20	4.6		
	M6-030BP	V	C26Y-33-25XD	299.9	48.5	72	114	5	13.8	25	23	8.1		
	M6-031BP	S	K011-26-251C	303.0	39.5	68	114	5	13.3	10	8	4.5		
	M6-032BP	S	D10E-26-251	281.0	35.7	68	114	5	13.3	9.5	7.5	3.9		
	M6-033BP	S	B45G-26-251B	265.0	39.0	68	114	5	13.3	9	7	3.5		
	M6-034BP	S	C25Y-26-251C	279.9	40.9	72	114	5	13.7	10.9	9	4.3		
	M6-035BP	S	C26Y-26-251A	301.8	40.8	72	114	5	13.8	11	9	4.9		
	M6-036BP	V	B37F-33-25XA	320.0	48.4	72	114.3	5	13.8	25	23	9.6		
	三菱	C6-003BP	V	MB334308	288.0	56.0	110	136	5	12.5	24	22	6.9	
		C6-012BP	S	MB587244	210.0	43.8	65	100	4	12.5	11	9.4	2.8	
		C6-013B	S	MB587247	214.0	34.0	86	104	4	M10*1.25	11	9.4	2.8	
C6-016BP		S	MR128846	278.0	38.5	69	114	5	12.5	11.1	9.4	4.3		
C6-017BP		V	MB895730	276.0	45.2	93	114.3	6	11	24	22.4	5.6		
C6-018B		V	MR389722	256.0	45.0	69	114.3	4	12.5	24	22.4	4.9		
C6-019BP		S	MR449653	228.0	41.0	64	100	4	12.5	10	9	2.8		
C6-021BP		S	MR249605	208.0	41.0	64	100	4	12.5	10	9	2.3		
C6-022BP		V	MR334996	285.0	38.6	69	114.3	5	12.5	22	20.4	5.8		
C6-024BP		V	MR569931	256.0	45.0	64	100	4	12.5	20	18.4	4.6		

メーカー	HITACHI No.	タイプ	代表純正品番	製品寸法 (mm)							MINI TH/φTH	重量 (kg)	備考
				Φ A	B	Φ C	Φ D	F	Φ G	H/Φ H			
三菱	C6-026BP	S	4615A063	228.0	41.5	64	100	4	12.5	11	10	3.1	
	C6-027BP	V	4615A064	253.0	41.0	64	100	4	12.5	16	14.4	3.5	
	C6-028BP	S	4615A090	208.0	41.5	64	100	4	12.5	11	10	2.5	
	C6-029BP	V	MR307796	257.0	38.5	69	114.3	5	12.5	22	20.4	4.7	
	C6-030BP	V	MB295968	273.0	34.0	98	122	6	10.3	20	18	5.3	
	C6-032BP	V	MC894846	292.8	53.9	164	114	140	M12	40	38	12.0	
	C6-033BP	V	MC894847	293.2	53.9	163	110	136	M12	40	38	12.1	
	C6-034BP	V	MN113684	231.0	38.0	64.0	100.0	4	12.6	17	15	3.0	
	C6-035BP	V	MK356524	266.0	46.0	104	126	6	10.3	24	22.4	5.7	
	C6-036BP	S	4615A001	215.0	33.4	64.0	100.0	4	12.6	12	10	2.7	
	C6-037BP	V	MC112002	266.0	84.0	104	126	6	10.3	20	18.4	5.9	
	C6-038BP	V	MK584497	265.8	81.6	132	170	6	M10	24	22	7.7	
	C6-039BP		4615A182	208.0	41.5	64.0	100.0	4	12.5	11	10	2.4	
	C6-040BP	S	MB699287	260.0	41.2	64	100	4	12.7	10	8.4	3.6	
	C6-041BP	V	MB699285	256.0	45.0	64	100.0	4	12.5	24	22.4	4.7	
	C6-044BP	S	4615A125	302.0	36.2	69.0	114.3	5	12.6	10	8.4	4.6	
	C6-045BP	S	4615A193	302.0	60.1	80.0	114.3	5	12.6	10	8.4	5.3	
	C6-046BP	V	MN116736	270.0	45.2	64.0	100.0	4	12.6	24	22.4	5.4	
	C6-047BP	V	4615A189	293.9	45.9	69.0	114.3	5	12.6	24	22.4	7.4	
	C6-048BP	V	4615A178	294.0	45.5	69.0	114.3	5	13	26	24.4	6.9	
	● C6-049BP	V	MK584502	293.0	69.7	124.0	144.0	12	10.3	40	38	12.7	
C6-050BP	V	MK584503	310.0	53.8	114.00	140.0	6	12	40	38.0	13.4		
C6-051BP	V	4615A175	229.0	41.7	64.00	100.0	4	12.6	17	15.4	3.5		
C6-052BP	V	MX925098	293.0	70.0	124	144	12	10.3	40	38	13.5		
C6-053BP	S	4615A192	302.0	58.6	80	114	5	12.6	10	8	5.5		
C6-054BP	V	MK584498	276.0	53.8	110	136	5	M12	28	26	9.1		
C6-055BP	V	MX925097	276.0	65.6	124	144	12	10.3	28	26	8.7		
C6-101BP	S	MB618797	315.0	84.0	108	140	6	12.5	18	16	8.6		
日産	V6-051BP	V	40206-21T01	263.0	37.0	81	103.0	6	10.6	26	24	6.7	
	V6-053BP	V	40206-22T01	263.0	54.2	100	124	6	M10*1.25	26	24	6.2	
	● V6-110	D	43206-50Y10	220.0	57.6	68	100	4	12.6	180	181	3.8	
	V6-118B	D	43206-V0200	298.0	73.0	73	114	5	12.6	260	261.5	6.8	
	V6-177B	D	43206-1E410	266.0	63.0	68	114	4	12.6	228	230	5.8	
	● V6-179	D	43206-4M400	236.0	67.0	68	114.3	5	12.6	16	14	5.3	
	V6-181BP	V	43206-8H305	292.0	62.0	68	114	5	12.6	16	14	5.3	
	V6-183BP	V	43206-WL000	308.0	62.0	68	114.3	5	12.6	16	14	6.0	
	V6-184BP	S	43206-9Y000	292.0	62.0	68	114	5	12.6	9	8	4.7	
	● V6-211	V	40206-60U01	280.0	53.5	68	114.3	5	12.6	28	26	8.2	
	V6-225B	V	40206-0M602	232.0	45.0	61	100	4	12.6	18	16	3.6	
	V6-236BP	V	40206-73V01	260.0	53.0	75	114	5	12.6	26	24	7.2	
	● V6-237	V	40206-80E02	257.0	52.0	68	114	4	12.6	26	24	6.1	
	V6-239BP	V	40206-91P01	260.0	53.0	75	114	4	12.6	26	24	7.1	
	V6-243BP	V	40206-1W200	283.0	53.0	100	124	6	M10*1.25	28	26	7.1	

HITACHI NO. 順: 純正番号順
 対照表-2: 対照表-1
 TOYOTA トヨタ
 SUZUKI スズキ
 SUBARU スバル
 NISSAN 日産
 MITSUBISHI 三菱
 MAZDA マツダ
 LEXUS レクサス
 ISUZU いすゞ
 HONDA ホンダ
 HINO 日野
 DAIHATSU ダイハツ

メーカー	HITACHI No.	タイプ	代表純正品番	製品寸法 (mm)							MINI TH/ΦTH	重量 (kg)	備考
				ΦA	B	ΦC	ΦD	F	ΦG	H/ΦH			
日産	V6-261BP	V	40206-4M402	257.0	49.0	68.0	114.3	4	12.6	22	20	5.0	
	V6-262BP	V	40206-2Y003	280.0	49.0	68	114.3	5	12.6	22	20	5.9	
	V6-263BP	V	40206-8H300	280.0	49.0	68.0	114.3	5	12.6	28	26	7.5	
	V6-265BP	V	40206-4N000	283.0	56.0	68.0	114.3	5	12.6	28	26	7.1	
	V6-267BP	V	40206-WD200	238.0	46.0	61.0	100.0	4	12.6	22	20	4.4	
	●V6-270	V	40206-2U000	231.0	48.0	59.0	100.0	4	12.5	18	16	3.6	
	V6-272BP	V	40206-AX000	238.0	43.7	61.0	100.0	4	12.6	22	20	3.9	
	V6-273BP	V	40206-VW000	280.0	46.0	100.0	124.0	6	M10*1.25	30	28	7.1	
	V6-274BP	V	40206-9Y000	296.0	49.0	68.0	114.3	5	12.8	24	22	7.1	
	V6-276BP	V	40206-EG000	320.0	49.2	68.0	114.0	5	12.8	28	26	9.8	
	V6-277BP	V	40206-WL80A	289.0	49.0	68.0	114.3	5	12.8	28	26	7.7	
	V6-279BP	V	40206-3U800	260.0	44.0	61.0	100.0	4	12.8	22	20	4.7	
	V6-280BP	V	40206-CY00A	283.0	44.0	68.0	114.3	5	12.8	28	26	6.9	
	V6-282BP	V	40206-AM800	296.0	49.3	68.0	114.0	5	12.8	24	22	7.5	
	V6-283BP	V	40206-JG00A	296.0	44.0	68.0	114.0	5	12.8	26	24	7.3	
	V6-284BP	V	40206-JJ00B	237.7	43.9	61	100.0	4	12.8	24	22.0	4.9	
	V6-285B	V	40206-6T101	262.5	40	92.0	114.3	6	10.6	26	24	6	
	V6-287BP	V	40206-JX01A	257	53.7	68.0	114.3	4	12.8	26	24	6.2	
	V6-288BP	V	40206-JN90A	295.9	49.2	68.0	114.3	5	12.8	26	24	7.8	
	V6-289BP	V	43206-EG000	307.7	62	68.0	114.3	5	12.8	16	14	5.8	
	V6-290B	D	43206-VM00B	300	73	100.5	139.7	6	12.7	260	261.5	7.5	
	V6-291B	D	43206-6N000	236	66.6	68.0	114.3	4	12.7	203.3	204.5	4.2	
	V6-292BP	V	40206-1KC1B	295.7	44	68.0	114.3	5	12.8	26	24	7.6	
	V6-293BP	V	40206-AX600	259.8	43.9	61.0	100.0	4	13.5	22	19.8	5.6	
	V6-294BP	V	40206-CD005	324	49	68.0	114.3	5	12.8	30	28.4	9.2	
	V6-295BP	V	40206-4GA0A	320	49.3	68.0	114.3	5	12.8	28	26	9.9	
	V6-296BP	V	40206-4CE0A	320	44	68.0	114.3	5	12.8	28	26	9.7	
	V6-297BP	V	40206-1HJ0A	238	43.8	61.0	100.0	4	12.7	22	20	4	
	V6-298BP	V	40206-5U300	280	49.3	68.0	114.3	5	12.6	28	26	6.4	
	V6-299BP	V	40206-6W500	299.8	38	100.1	124.0	6	M10*1.25	28	26	8.6	
V6-300BP	V	43206-CD005	322	61.2	68.0	114.3	5	12.7	22	20.2	8.1		
V6-301BP	V	43206-1CA0A	349.7	62.1	68.0	114.3	5	12.8	20	18	8.9		
V6-302BP	V	43206-VB000	315.7	80	111.0	144.0	6	12.8	18	16	7.6		
V6-304BP	V	40206-JK600	329.7	49.2	68.0	114.3	5	12.8	32	30	11.7		
V6-305BP	V	40206-1KA1A	279.6	43.9	68.0	114.3	5	12.8	24	22	6.5		
V6-306BP	V	40206-3TS0A	296	49.2	68.0	114.3	5	12.8	26	24	8.2		
スバル	F6-002B	V	26311-KC020	232.5	47.2	60	100	4	12.8	18	16	3.5	
	F6-003B	V	26311-TA000	221.0	50.2	59	100	4	12.8	18	16	3.2	
	F6-004B	S	26311-KC001	212.5	42.7	60	100	4	12.8	9	7.4	2.5	
	F6-005BP	V	26311-TA001	220.0	50.0	60	100	4	12.8	18	16	3.2	
	F6-007BP	V	26310-AA032	260.0	57.0	58	100	5	12.8	24	22	5.5	
	F6-008BP	S	26310-AA051	266.0	68.0	58	100	5	12.8	10	8.5	4.6	
	F6-009BP	V	26300-TC000	212.5	46.0	60	100	4	12.8	18	16	2.9	

メーカー	HITACHI No.	タイプ	代表純正品番	製品寸法 (mm)							MINI TH/φTH	重量 (kg)	備考
				φA	B	φC	φD	F	φG	H/φH			
スバル	F6-010BP	V	26300-KE020	212.5	46.0	60	100	4	12.8	16	14	2.8	
	F6-011BP	V	26300-AE060	293.0	57.0	58	100	5	12.8	24	22	6.7	
	F6-012BP	V	26300-AE050	276.0	57.0	58	100	5	12.8	24	22	6.3	
	F6-013BP	V	26300-KE010	232.0	46.5	60	100	4	12.8	16	14	3.2	
	F6-014	V	26300-TC040	212.0	46.5	60	100	4	12.8	18	16	2.9	
	F6-015BP	V	26300-TC050	232.0	46.5	60.0	100.0	4	12.8	18	16	3.7	
	F6-016BP	V	26300-KG000	231.0	49.5	60.0	100.0	4	13	17	15	3.2	
	F6-017BP	V	26300-AG001	316.0	56.9	58.0	100.0	5	12.8	30	28	9.9	
	F6-018BP	V	26300-SA001	293.4	56.7	58.0	100.0	5	12.8	24	22	7.6	
	F6-019BP	V	26700-AJ010	289.7	61.7	58	100.0	5	13	18	16.0	6.1	
	F6-020BP	S	26700-FG000	285.8	61.7	58	100.0	5	13	10	8.5	5	
	F6-021BP	S	26700-FJ000	273.8	61.8	58.00	100.0	5	13	10	8.5	4.6	
	F6-022BP	V	26300-AL010	316.0	56.8	58.00	114.3	5	13	30	28.0	9.8	
	F6-023BP	V	26300-AL000	293.5	56.7	58.00	114.3	5	13	28	26.0	8.5	
	F6-024BP	V	26300-FL010	293.0	48.2	58	100	5	13	24	22	7.1	
	F6-025BP	V	26300-FL000	277.0	48.2	58	100	5	13	24	22	5.9	
	F6-026BP	V	26700-AL010	300.0	46.4	58	114	5	13	17	15	6.1	
	F6-027BP	V	26700-FL000	285.0	46.4	58	100	5	13	17	15	4.9	
	F6-028BP	V	26300-FE070	326.0	52.7	58	114	5	12.7	30	28	10.4	
	F6-103BP	V	26700-AE080	290.0	65.7	58	100	5	12.8	18	16	5.7	
F6-104BP	S	26700-AE062	290.0	65.7	58	100	5	12.8	10	8.5	5.1		
F6-105BP	S	26700-AG001	274.0	65.7	58	100	5	12.8	10	8.5	4.9		
スズキ	S6-002BP	S	55211-80000	289.5	46.0	107	140	5	12.6	10	9	4.8	
	S6-003B	S	55311-60B11	215.0	33.0	86	102	4	M10*1.25	10	8	2.6	
	S6-004BP	S	55311-69D00	231.0	33.0	86	102	4	M10*1.25	10	8	3.0	
	S6-005BP	S	55311-70G10	231.0	49.2	60	100	4	12.8	10	8	3.1	
	S6-006BP	S	55311-70G20	215.0	49.2	60	100	4	12.8	10	8	2.7	
	S6-007BP	S	55211-60A00	289.0	46.0	107	140.0	5	12.8	10	8	4.5	
	S6-010BP	S	55311-76G00	215.0	44.2	60	100.0	4	12.8	12	10	3.1	
	S6-011BP	V	55311-75F00	231.0	49.2	60	100.0	4	12.8	17.1	15	3.5	
	S6-012BP	V	55311-80G02	257.0	49.5	60	100.0	4	12.8	17	15	4.4	
	S6-014BP	V	55311-63J01	252.0	40.0	60	100	4	12.8	20	18	4.1	
	S6-015BP	S	55311-72J11	211.0	44.0	60	100	4	12.8	11	10	2.7	
	S6-016BP	V	55311-68H21	215.0	44.0	60.0	100.0	4	12.8	17	15	3.1	
	S6-017BP	V	55311-57K01	276.0	40.0	62.0	114.3	5	12.8	20	18	5.6	
	S6-019BP	S	55311-68H02	215.0	44.0	60.0	100.0	4	12.8	12	10	3.0	
	S6-020BP	S	55311-82K10	227.0	44.0	60.0	100.0	4	12.8	12	10	3.3	
	S6-021BP	V	55311-75F21	227.0	49.2	60	100.0	4	12.7	17	15.0	3.1	
	S6-022B	V	55311-62G03	245.7	49.9	60	100.0	4	12.7	20	18.0	4.5	
	S6-023BP	V	55311-80J02	279.8	47.0	62.00	114.3	5	12.7	22	20.0	5.6	
	S6-024BP	V	55311-71L51	272.0	40.0	60.00	100.0	4	12.7	22	20.0	5.3	
	S6-025BP	V	55311-57L01	299.8	49.5	62.00	114.3	5	12.8	26	24.0	9.0	
S6-026BP	S	55611-57L01	277.7	46.1	62	114	5	12.7	12	11	4.8		

HITACHI NO. 順：純正番号順
サイズ表 対照表-2:対照表-1
DAIHATSU
ダイハツ
HINO
日野
HONDA
ホンダ
ISUZU
いすゞ
LEXUS
レクサス
MAZDA
マツダ
MITSUBISHI
三菱
NISSAN
日産
SUBARU
スバル
SUZUKI
スズキ
TOYOTA
トヨタ

サイズ表 対照表-2: 対照表-1
 HITACHI NO. 順: 純正番号順
トヨタ TOYOTA
スズキ SUZUKI
スバル SUBARU
日産 NISSAN
三菱 MITSUBISHI
マツダ MAZDA
レクサス LEXUS
いすゞ ISUZU
ホンダ HONDA
日野 HINO
ダイハツ DAIHATSU

メーカー	HITACHI No.	タイプ	代表純正品番	製品寸法 (mm)							MINI TH/φTH	重量 (kg)	備考
				φA	B	φC	φD	F	φG	H/φH			
スズキ	S6-027BP	V	55311-61M00	280.0	47.0	62	114.3	5	12.7	22	20	5.3	
	S6-028BP	S	55611-61M00	259.0	43.2	62	114.3	5	14.2	9	8	3.5	
	S6-029BP	S	55611-71L01	259.0	43.4	62	100	4	12.6	9	8	3.5	
	S6-030BP	S	55311-82M10	215.0	44.2	60	100	4	12.7	12	10	2.9	
	S6-031BP	V	55211-65D14	309.6	29.0	108	139.7	5	12.7	22	20	5.9	
	S6-032BP	S	55311-74P01	211.0	40.2	60	100.0	4	12.7	10	9	2.4	
	S6-033BP	V	55311-81P00	231.0	45.2	60	100	4	12.7	17	15	3.3	
	S6-034BP	S	55211-76J02	289.7	45.9	108	140	5	12.7	10	8	4.4	
	S6-035BP	V	55311-72L00	272.0	40.0	62	114	5	12.7	22	20	5.2	
	S6-036BP	V	55311-52R50	252.0	40.2	60	100	4	12.7	20	18	4	
	S6-037BP	S	55611-52R01	228.0	34.3	62	100.0	4	12.6	9	8	2.5	
	S6-038BP	V	55311-52R00	231.0	40.2	60	100.0	4	12.7	17	15	3.3	
	S6-039BP	V	55311-68R00	285.0	40.2	62	114	5	12.7	24	22	6.7	
トヨタ	D6-013BP	V	43512-B2111	234.0	41.0	55	100	4	14	16	15	3.5	
	G6-016BP	V	8-98248896-1	310.0	55.5	110	136	12	12.3	42	39	12.4	
	T6-006BP	V	43512-16080	254.0	43.0	54	100.0	4	14.5	18	17	3.9	
	T6-010BP	V	43512-22120	256.0	68.4	60	114	5	14.5	20	19	5.4	
	T6-017BP	V	43512-33020	255.0	49.2	62	114.3	5	14.5	28	26	6.1	
	T6-024BP	V	43512-12330	238.0	47.0	55	100.0	4	14.5	18	17	4.1	
	T6-027BP	V	43512-12580	238.0	48.0	55	100	4	14.5	22	21	4.4	
	T6-028BP	V	43512-22220	275.0	47.6	62	114.3	5	14.5	25	23	5.8	
	T6-029BP	V	43512-22240	255.0	50.8	62	114	5	14.5	22	20	5.1	
	T6-031B	V	43512-25050	262.0	104.0	114	147	6	M12*1.25	30	29	8.5	
	T6-033BP	V	43512-26120	285.0	45.5	84	110	5	M10*1.25	28	26	7.7	
	T6-035BP	V	43512-26140	285.0	45.5	84	127	6	M10*1.25	28	26	7.6	
	T6-038BP	V	43512-28150	230.0	43.7	74	94	4	M10*1.25	25	24	4.3	
	T6-043BP	V	43512-28060	255.0	53.0	62	114	5	14.5	25	23	5.6	
	T6-044BP	V	43512-60040	302.0	48.0	100	140	6	14.5	20	19	6.7	
	T6-045BP	V	43512-28130	255.0	41.7	74	100	4	M12*1.25	25	24	5.2	
	T6-046BP	V	43512-33041	275.0	49.0	62	114.3	5	14.5	28	26	6.8	
	T6-047B	V	43512-20450	255.0	49.4	55	100	5	14.5	25	24	4.6	
	T6-048BP	V	43512-50100	296.0	50.7	62	114	5	14.5	32	30	8.8	
	T6-049BP	V	43512-28070	279.0	52.5	62	114	5	14.5	22	20	6.6	
	T6-050BP	V	43512-21010	255.0	49.0	55	100	5	14.5	25	24	4.9	
	T6-051BP	V	43512-35210	319.0	70.0	108	139.7	6	14.5	22	20	6.7	
	T6-056BP	V	43512-52010	235.0	43.0	55	100	4	14.5	18	16	3.7	
	T6-061BP	V	43512-16110	238.0	42.7	55	100	4	14.5	18	17	3.9	
	T6-066BP	V	43512-52040	255.0	43.0	55	100	4	14.3	20	18	4.8	
	T6-067BP	V	43512-12610	255.0	49.3	55	100.0	4	14.3	22	20	4.7	
	T6-069BP	V	43512-12620	255.0	49.3	55.0	100	4	14.3	25	23	5.3	
	T6-073B	V	43512-20530	238.0	49.0	55	100	4	14.5	22	20	4.3	
T6-074BP	V	43512-26130	285.0	48.5	100	127.0	6	10.6	28	26	7.3		
T6-077BP	V	43512-20711	275.0	49.0	55	100.0	5	14.5	25	23	6.2		

メーカー	HITACHI No.	タイプ	代表純正品番	製品寸法 (mm)							MINI TH/φTH	重量 (kg)	備考
				φA	B	φC	φD	F	φG	H/φH			
トヨタ	T6-079BP	V	43512-32301	255.0	49.3	55	100.0	5	14.5	25	23	5.1	
	T6-082BP	V	43512-52060	235.0	43.2	55	100.0	4	14.5	24.9	23	4.7	
	T6-083BP	V	43512-52070	255.0	43.3	55	100.0	4	14.5	25	23	5.2	
	T6-084BP	V	43512-52080	255.0	43.3	55	100.0	4	14.5	22	20	5.3	
	T6-085BP	V	43512-58011	296.0	49.2	62	114	5	14.5	28	26	8.2	
	T6-086BP	V	43512-68011	275.0	49.5	55	100.0	5	14.5	28	26	7.1	
	T6-087BP	V	43512-52120	255.0	46.3	55	100.0	4	14.5	22	19	5.1	
	T6-088BP	V	43512-26190	285.0	48.5	105	127.0	6	10.6	28	26	7.8	
	T6-089BP	V	43512-48081	319.0	49.2	62	114.3	5	14.5	28	26	8.6	
	T6-092BP	V	43512-25060	287.0	55.7	49	127.0	6	10.6	28	26	7.6	
	T6-095BP	V	43512-52130	275.0	46.3	55	100	4	14.5	22	19	6.2	
	T6-096BP	V	43512-60151	338.0	67.3	108	140	6	14.5	28	26	9.1	
	T6-098BP	V	43512-30320	296.0	50.7	62	114.3	5	14.5	32	30	8.9	
	T6-099BP	V	43516-30010	296.0	50.7	62	114.3	5	14.5	32	30	8.9	
	T6-112BP	V	42431-60200	312.0	67.0	106	139.7	6	14.5	18	16	6.5	
	T6-114BP	S	42431-28091	291.0	69.0	62	114.3	5	14.5	12	10.5	5.6	
	T6-115BP	S	42431-51010	291.0	62.0	62	114	5	14.5	10	8.5	4.8	
	T6-117BP	S	42431-21011	288.0	55.7	55	100	5	14.5	10	8	4.9	
	T6-118B	D	42431-43021	296.0	72.0	61	114.3	5	14.5	254	256	6.4	
	T6-120BP	D	42431-48041	288.0	69.5	62.0	114.3	5	14.5	190	191	5.2	D/S
	T6-120BP	S								10	8.5		共用
	T6-122BP	S	42431-28130	297.8	63.2	62.0	114.3	5	14.6	10	8.5	5.2	
	T6-124BP	S	42431-12260	259.0	30.4	62.0	114.3	5	14.7	9	7.5	3.1	
	T6-125B	V	43512-33042	275.0	49.4	62.0	114.3	5	14.6	27.9	26	7.1	
	T6-126BP	V	42431-60171	335.0	102.4	106.0	139.7	6	14.5	18	16	7.8	
	T6-127B	V	42431-50070	310.0	67.5	62.0	114.3	5	14.5	16	14.5	6.1	
	T6-128BP	V	42431-60281	329.2	103.0	110.0	150.0	5	16.7	18	16	7.7	
	T6-129BP	S	42431-12290	279.0	30.3	62.0	114.3	5	14.4	10	8.5	4.2	
	T6-130B	D	42431-26190	308.0	71.8	106.0	139.7	6	14.4	254	256	8.4	
	T6-131BP	V	43512-20750	255.0	46.6	55.0	100.0	5	14.6	22	19	5.1	
	T6-132BP	V	43512-21031	296.0	49.3	55.0	100.0	5	14.6	28	26	7.6	
	T6-135BP	S	42431-52080	259.0	30.3	55.0	100.0	4	14.5	9	7.5	3.2	
	T6-137BP	S	42431-47030	268.6	55.6	55.1	100.0	5	14.8	9	7.5	3.7	
	T6-139BP	V	43512-68020	275.0	49.2	55	100.0	5	14.6	28	25.0	7.1	
T6-140BP	V	43512-30340	334.0	50.8	62.00	114.3	5	14.6	30	28.0	10.9	RH用	
T6-141BP	V	43516-30030	334.0	50.8	62	114.3	5	14.6	30	28	10.9	LH用	
T6-143B	D	42431-52090	284.0	56.5	55	100.0	4	14.6	228.6	229.6	5.8		
T6-145BP	S	42431-12310	259.0	30.4	55	100	5	14.6	9	7.5	3.1		
T6-146BP	S	42431-58020	297.6	63.3	62	114	5	14.5	12	10.5	5.7		
T6-147BP	S	42431-47080	290.0	53.3	62	114	5	14.4	12	10.5	5.0		
T6-148BP	V	43512-12670	275.0	46.3	62	114	5	14.7	22	19	5.9		
T6-149BP	V	43512-47060	255.0	49.4	55	100	5	14.5	25	22	5.2		
T6-150BP	V	43512-F4010	298.0	49.3	62.00	114.3	5	14.7	28	25.0	8.3		

HITACHI NO. 順: 純正番号順
サイズ表 対照表-2:対照表-1
 TOYOTA トヨタ
 SUZUKI スズキ
 SUBARU スバル
 NISSAN 日産
 MITSUBISHI 三菱
 MAZDA マツダ
 LEXUS レクサス
 ISUZU いすゞ
 HONDA ホンダ
 HINO 日野
 DAIHATSU ダイハツ

サイズ表 対照表-2: 順: 純正番号順
トヨタ TOYOTA
スズキ SUZUKI
スバル SUBARU
日産 NISSAN
三菱 MITSUBISHI
マツダ MAZDA
レクサス LEXUS
いすゞ ISUZU
ホンダ HONDA
日野 HINO
ダイハツ DAIHATSU

メーカー	HITACHI No.	タイプ	代表純正品番	製品寸法 (mm)							MINI TH/ΦTH	重量 (kg)	備考
				ΦA	B	ΦC	ΦD	F	ΦG	H/ΦH			
トヨタ	T6-153BP	V	43512-BZ100	237.7	41.9	69.00	88.0	5	M10*1.25	25	24.0	4.9	
	T6-155BP	V	43512-33150	305.0	49.4	62	114.3	5	14.7	28	25	7.6	
	T6-157BP	V	42431-58030	301.0	65.3	62	114.3	5	14.3	20	18.5	6.4	
	T6-201BP	V	43512-28190	296.0	49.3	62	114.3	5	14.5	28	25	8	
	T6-202BP	V	43512-12710	275.0	46.5	55	100	5	14.6	22	19	6.2	
	T6-203BP	V	43512-35322	318.8	67.2	108	139.7	6	14.6	28	26	8.3	
	T6-207BP	V	43512-37100	321.0	80.3	131	172.0	5	12.6	35	33	13.5	
	T6-208BP	V	43512-48031	296.0	49.3	62	114	5	14.6	28	25	7.4	
	T6-210B	V	43512-36070	300.0	49.0	107	132.0	5	12.7	30	28	10	
	T6-212B	V	43512-74010	255.0	46.2	55	100.0	4	14.5	20	18	4.78	

Memo

A series of horizontal dashed lines for writing a memo.

HITACHI NO. 順: 純正番号順	TOYOTA	SUZUKI	SUBARU	NISSAN	MITSUBISHI	MAZDA	LEXUS	ISUZU	HONDA	HINO	DAIHATSU
サイズ表 対照表-2	トヨタ	スズキ	スバル	日産	三菱	マツダ	レクサス	いすゞ	ホンダ	日野	ダイハツ

■ 販売元

 日立Astemoアフターマーケットジャパン株式会社

Hitachi Astemo Aftermarket Japan, Ltd.