



目次

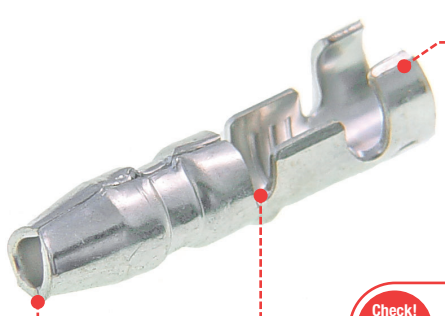
■ 製品特長	01
ギボシ形圧着配線ターミナル「B-1」および「B-2」	01
板タイプバッテリーターミナル「D-type」	02
簡易圧着工具	03
板タイプトラック用渡り線	04
■ 自動車用 B-type圧着配線ターミナル	05
 B-1～B-15	05
 B-16～B-38RB	06
 B-41～B-71N	07
 B-72～B-96	08
 B-97～B-10-24K	09
 B-type 丸形端子／クワ形端子	10
■ 自動車用 F-type圧着防水配線ターミナル	11
 FRA-103N～FRY-103N	11
 FRY-103D～FRS-113N	12
 FRS-104B～FRSH-111B	13
■ 自動車用 D-typeバッテリーターミナル／ バッテリーターミナルカバー	14
 無酸素銅製・鉛フリー	14
 マルチ型バッテリーターミナル	15
 バッテリーターミナルカバー	16
■ 板タイプ渡り線	17
	
■ バッテリークリップ	17
	
■ ボルトナット	17
	
■ 絶縁スリーブ	17
	
■ 丸形／先開／閉端端子／接続子	18
 絶縁被覆付丸形端子	18
 D-type丸形端子	19～20
 絶縁被覆付先開端子	21
 閉端接続子	21
 絶縁被覆付ピン端子	21

 ファストンプラグ	22
 突合せ端子	22
 重ねせ端子	23
 防水型ピン端子	23
 防水型圧着スリーブ (熱収縮タイプ)	23
■ ヒューズ／ヘッドライト用ハーネス	24
 ヒューズ	24
 ヒューズホルダー	25
 ヘッドライト用ハーネス	25
■ ケーブルアクセサリ	26
 コードバンド	26
 コードクランプ	26
 ヒューズブルリンク電線	27
 コルゲートチューブ	27
 コルゲートチューブ用簡易工具	27
 熱収縮チューブ	28
 防水熱収縮チューブ	28
 ナイロンクリップ	28
 カーファスナー	29～30
 カーファスナーキット	31
 パワーコネクタースセット	31
■ パーツサンプル	32
■ 寸法図	33～41
■ 圧接中継コネクタのご使用方法	42
■ バッテリーターミナルの基礎知識	43
■ 工具、ターミナルキット	44
 工具先端拡大写真	44
 圧着工具／ケーブルカッター	45
 ターミナルキット	46～47
■ 施工ガイド	48
 防水熱収縮チューブ	48
 引抜き工具	48
 変換バッテリーターミナル	49

製品特長

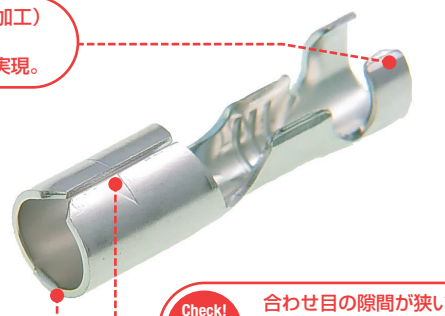
ギボシ形圧着配線ターミナル「B-1」および「B-2」

素 材	黄銅1種材 + スズメッキ(光沢)処理		
品 名	ギボシ形プラグ	品 名	ギボシ形ソケット
品 番	B-1	品 番	B-2



Check! 1 プリフォーム(前加工) 仕上対応により きれいな圧着を実現。

Check! 2 ターミナル切断面も スズメッキ(光沢)処理。(防サビ効果)



Check! 3 合わせ目の隙間が狭いため、ギボシ形プラグとの密着性向上。(接触面積が"大"=高導電)

Point. 1 >>> 自動車補修部品専用として開発

- 1 メンテナンス時にはターミナル同士の脱着がスムーズに行なえる安心構造(配線を痛めることなくロック解除ができます)。
- 2 ターミナル素材にプリフォーム(前加工)を行っているので、容易にきれいな仕上りを得られます。

Point. 2 >>> 高い導電性


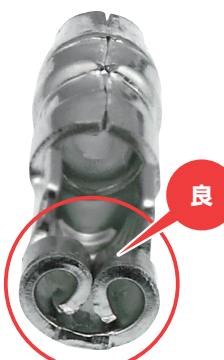

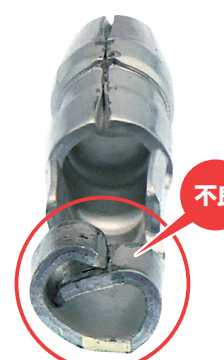
- 1 ギボシ形ソケット(メス側)の合わせ目隙間を狭くし、表面積が多く取れるように設計。
→ ギボシ形プラグ(オス側)との密着性(接触面積)を高めました。
- 2 ターミナルの素材として、銅成分が一番多い「黄銅1種材」を採用。
- 3 肉厚の素材を採用して、高い導電性と形状保持力を実現。高品質を維持します。

Point. 3 >>> メッキ処理のこだわり

- 1 製品プレス加工後に、スズメッキ(光沢)処理を行うことで製品表面は元より切断面にもメッキ処理。(腐食防止、および電圧低下防止)

製品豆知識 一般汎用製品は、メッキ処理をされた素材にプレス加工を行なうため、切断面のメッキ処理はなし(=さび発生の原因)

■ プリフォームを行うことで良好な仕上がりに!

プリフォーム 有	圧着状態	プリフォーム 無	圧着状態
	 良		 不良

参考

プリフォームとは…

電線を巻き込みやすいように先端を内側に曲げて前加工。
(適用工具で圧着した際のカシメ形状が良好になります。)



製品特長

板タイプバッテリーターミナル「D-type」

素 材

無酸素銅 + スズメッキ処理 ※鉛フリー, RoHS指令対応



Check! 1 表面の酸化防止を目的に無酸素銅の表面にスズメッキ処理を実施。



Check! 2 板バッテリーターミナルの素材には銅の純度が高く、導電性にとても優れた無酸素銅を採用。

Check! 3 切り欠きが無いスリットレス構造のため、接触面積が大きく導電性が良い。また素材自体が割れにくい。

Point. 1 素材には銅純度が高く、導電性の高い「無酸素銅」を採用

温度による材質変化が少なく、素材自体の導電率が(IACS)100%以上の性能を有する無酸素銅を採用。

参考 各種素材導電性 比較一覧リスト

比較素材	無酸素銅 (製品採用素材)	黄銅	亜鉛合金 ダイカスト	鉛
素材導電率 (IACS)	101%	28%	26%	9%

※1. IACSとは電気抵抗の基準として国際的に採用された焼鈍(アニール処理された)標準軟銅のことで、導電率100%IACSと規定されています。
 ※2. 上記数値は一般参考値(目安)であり、絶対値(保証値)ではありません。

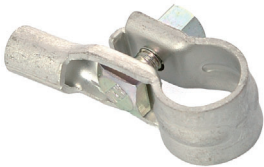
Point. 2 導電性の確保、および耐久性の向上

素材の肉厚化と材料自体への切欠きがないスリットレス構造により、体積を確保することで導電性を向上。また、金属疲労に伴う破損も減少します。

Point. 3 素材が鉛フリーであり、RoHS指令対応

RoHS指令に対応。地球環境に優しい材料を使用しています。

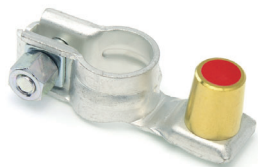
製品ラインナップ(高品質・信頼のMADE IN JAPAN)



仕様 圧着タイプ
型式 DCPL および DCPS



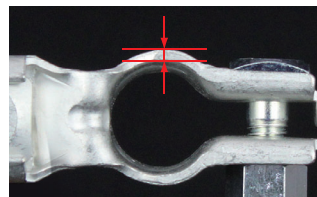
仕様 ボルトタイプ
型式 DTPL および DTPS



仕様 変換バッテリーターミナル
型式 DXL SET および DXL PEAR SET



仕様 変換バッテリーターミナル
型式 DXS SET および DXS PEAR SET



板厚:1.5mm,1.8mm,2.0mmの肉厚構造
※ 製品により板厚が異なります

使用例



製品特長

簡易圧着工具

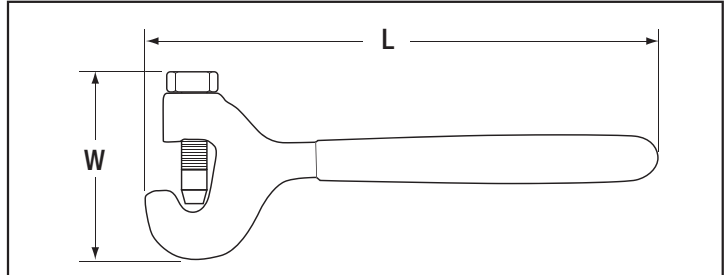
■ 使用用途

- ・オーディオなどの大電流電装品の端子圧着
- ・バッテリーターミナルの圧着
- ・丸形端子の圧着 など



※オープンタイプには使用できません。

※写真はD-19N



品名	圧着範囲	最大トルク	サイズ		重量
			W	L	
D-19N	8mm~38mm	29.4N・m	62	165	0.35kg
D-20N	38mm~60mm	29.4N・m	62	165	0.34kg

■ 同等性能品圧着工具と作業性の比較

従来の圧着工具に比べ、軽量かつコンパクトにできているため、狭いエンジンルームでの作業効率が向上します。

従来の圧着工具



簡易圧着工具「D-19N」

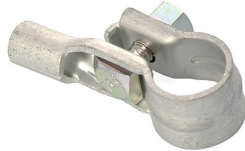


■ 圧着対応製品例

板タイプバッテリーターミナル



品番 DCPS22-1
適用工具 D-19N



品番 DCPL38-1
適用工具 D-19N, D-20N

丸形端子



品番 DR38-10
適用工具 D-19N, D-20N

突合せ端子



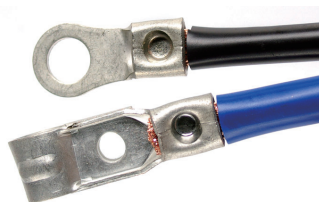
品番 DC-38
適用工具 D-19N, D-20N

重合せ端子



品番 DP-22
適用工具 D-19N

D-19N 製品圧着例



製品特長

板タイプトラック用渡り線

ターミナル素材	無酸素銅・板タイプ仕様 (鉛フリー, RoHS指令対応)
ケーブル素材	ソフトAV線 (30mm ² / 40mm ² / 60mm ²)

Check! 1 極細の素線を採用した柔軟性に富んだケーブル。



Check! 2 電線の柔軟性を出すために、被覆素材の性質が柔軟な素材を採用。(オリジナル仕様)

Check! 3 表面の酸化防止を目的に無酸素銅の表面にスズメッキ処理を実施。

Check! 4 板バッテリーターミナルの素材には、銅の純度が高く、導電性にとても優れた無酸素銅を採用。(鉛フリー, RoHS指令対応)

RoHS
RoHS指令対応

ターミナルカバー付



- 短絡(ショート)および感電防止に
- バッテリーターミナルの腐食防止に

Point. 1 >>> ターミナルの採用素材には、導電性に優れた「無酸素銅」を採用

温度による材質変化が少なく、素材自体の導電率が(IACS)100%以上の性能を有する無酸素銅を採用。また製品自体に板厚があるため、安心してご利用いただけます。

Point. 2 >>> ターミナル素材は鉛フリーであり、RoHS指令対応

RoHS指令に対応した地球環境に優しい材料を使用。

Point. 3 >>> 柔軟性に富んだケーブルで取付作業が向上

被覆に柔らかい素材を採用し、素線を細くすることにより、ケーブルが柔軟性に富んでいるため、取付作業性が向上しました。

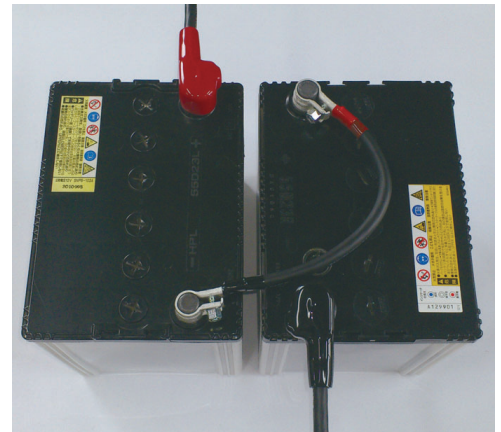
■ 規格・仕様

■ 製品仕様

品番	規格・仕様	
	芯線サイズ(mm ²)	ポール間長さ(mm)
DJ-23	30.00	200
DJ-33	30.00	300
DJ-34	40.00	300
DJ-26	60.00	200
DJ-36	60.00	300
DJ-34RB(カバー付)	40.00	300
DJ-36RB(カバー付)	60.00	300



■ 使用例



B^{自動車用}Type 圧着配線ターミナル

希望小売価格(税込)は消費税10%にて算出しております。

パーツ写真	品名コード	品番	品名	規格・仕様	ご注文ロット(1箱)	1袋入数	希望小売価格(円/1袋)	組み合わせ適合品番		適用工具
								プラグ・ソケット端子・タブ	スリーブ・シェル	
	57720000	B-1	ギボシ形プラグ	適用電線 0.50~2.00mm ²	10袋	100個	1,408 (税抜1,280)	B-2 B-16 B-31	B-3・3A・3AL B-3W・3WS・3WL B-66	FRH-07 B-14
	57720010	B-2	ギボシ形ソケット		10袋	100個	1,408 (税抜1,280)	B-1	B-4・4A・4AL B-4W・4WS・4WL B-67	
	57720020	B-3	絶縁スリーブ	電線被覆外径 φ2.5mm	10袋	100個	847 (税抜770)	B-1 B-1-24K B-41	—	—
	57720030	B-4			5袋	100個	1,089 (税抜990)	B-2 B-2-24K B-42	—	—
	57720022	B-3A	後入絶縁スリーブ	電線被覆外径 φ2.5mm	5袋	20個	814 (税抜740)	B-1 B-1-24K B-41	—	—
	57720023	B-4A			5袋	20個	539 (税抜490)	B-2 B-2-24K B-42	—	—
	57720032	B-3AL	後入絶縁スリーブ L	電線被覆外径 φ3.5mm	5袋	20個	1,023 (税抜930)	B-1 B-1-24K B-41	—	—
	57720033	B-4AL			5袋	20個	594 (税抜540)	B-2 B-2-24K B-42	—	—
	57721150	B-3WS	防水型絶縁スリーブ S	適用電線 AV0.5 電線被覆外径 φ2.2mm	5袋	20個	572 (税抜520)	B-1 B-1-24K	—	—
	57721170	B-4WS			5袋	20個	649 (税抜590)	B-2 B-2-24K	—	—
	57721130	B-3W	防水型絶縁スリーブ	適用電線 AV0.85 電線被覆外径 φ2.5mm	5袋	50個	869 (税抜790)	B-1 B-1-24K	—	—
	57721140	B-4W			5袋	50個	1,243 (税抜1,130)	B-2 B-2-24K	—	—
	57721160	B-3WL	防水型絶縁スリーブ L	適用電線 AV1.25-2.0 電線被覆外径 φ2.9mm	5袋	20個	1,496 (税抜1,360)	B-1 B-1-24K	—	—
	57721180	B-4WL			5袋	20個	1,595 (税抜1,450)	B-2 B-2-24K	—	—
	57720041	B-5S	110差込形プラグ (シェルセット用端子)	適用電線 0.50 ~ 1.25mm ²	10袋	100個	1,694 (税抜1,540)	B-6S B-100S	B-97・98・99	FRH-07 B-14 FR-150
	57720051	B-6S	110差込形ソケット (シェルセット用端子)		10袋	100個	1,826 (税抜1,660)	B-5S	—	
	57720070	B-8	絶縁被覆付 突合接続端子	適用電線 0.30 ~ 1.25mm ²	10袋	100個	4,070 (税抜3,700)	—	—	M100A
	57720080	B-9	250差込形プラグ (シェルセット用端子)	適用電線 0.50 ~ 2.00mm ²	10袋	100個	1,628 (税抜1,480)	B-10 B-20	B-13・13R・18・18R・18RB B-36・36R・37・37R・37RB B-38・38R・38RB	FRH-07 B-14
	57720090	B-10	250差込形ソケット (シェルセット用端子)		10袋	100個	1,628 (税抜1,480)	B-9	B-13・13R・18・18R・18RB B-37・37R・37RB B-38・38R・38RB	
	57720110	B-12	丸形端子	適用電線 0.50~2.00mm ² ボルト穴径 φ4mm	10袋	100個	1,529 (税抜1,390)	—	B-3	FRH-07 B-14
	57720120	B-13	250シェルセット	6極・オスメスセット	3袋	10組	1,342 (税抜1,220)	B-9 B-10	—	—
	57720910	B-13R	250シェルセット	6極ロック付・ オスメスセット	3袋	10組	1,584 (税抜1,440)		—	—
	57720140	B-15	Bタイプターミナル キットボックス	パーツ・工具箱 (L)260×(W)145×(H)27mm	—	1箱	1,562 (税抜1,420)	—	—	—

※P33~41掲載の寸法図をご参照ください。

B_{自動車用} Type 圧着配線ターミナル

希望小売価格(税込)は消費税10%にて算出しております。

パーツ写真	品名 コード	品番	品名	規格・仕様	ご注文 ロット (1箱)	1袋 入数	希望小売価格 (円/1袋)	組み合わせ適合品番		適用 工具
								プラグ・ ソケット 端子・タブ	スリーブ・シェル	
	57720160	B-16	ギボシ形Wソケット	適用電線 0.50～2.00mm ²	5袋	100個	2,145 (税抜1,950)	B-1	B-17	FRH-07 B-14
	57720170	B-17	Wスリーブ	Wソケット用 電線被覆外径 φ2.5mm	3袋	100個	1,617 (税抜1,470)	B-16	—	—
	57720180	B-18	250シェルセット	4極・オスメスセット	4袋	10組	1,188 (税抜1,080)	B-9 B-10	—	—
	57720950	B-18R	250シェルセット	4極ロック付・ オスメスセット	4袋	10組	1,287 (税抜1,170)			
	57720951	B-18RB	250シェルセット 黒	4極ロック付・ オスメスセット	4袋	10組	1,694 (税抜1,540)			
	57720200	B-20	250単極用ソケット	適用電線 0.50～1.25mm ²	10袋	100個	2,002 (税抜1,820)	B-9	B-23 B-36・36R	FRH-07 B-14
	57720210	B-21	クワ形端子	適用電線 0.50～1.25mm ² ボルト穴径 φ4mm	10袋	100個	1,320 (税抜1,200)	—	B-3	FRH-07 B-14
	57720220	B-22		適用電線 0.50～1.25mm ² ボルト穴径 φ5mm	10袋	100個	1,463 (税抜1,330)	—		
	57720230	B-23	絶縁スリーブ	250ソケット用 電線被覆外径 φ2.5mm	5袋	100個	1,155 (税抜1,050)	B-20 B-35	—	—
	57720240	B-24	丸形端子	適用電線 0.50～1.25mm ² ボルト穴径 φ5mm	10袋	100個	1,562 (税抜1,420)	—	B-3	FRH-07 B-14
	57720300	B-30	312旗形ソケット	適用電線 0.50～2.00mm ² シールドビーム用端子	5袋	100個	2,013 (税抜1,830)	—	—	—
	57720310	B-31	キボシ形Lソケット	適用電線 0.50～2.00mm ²	10袋	100個	1,947 (税抜1,770)	B-1	—	FRH-07 B-14
	57720355	B-33N	250・312プラグ用 絶縁スリーブ	電線被覆外径 φ4.0mm	10袋	100個	1,034 (税抜940)	B-47	—	—
	57720370	B-35	250ファストソケット	適用電線 0.75～2.00mm ²	10袋	100個	1,606 (税抜1,460)	B-47 B-50	B-23	FRH-07 B-14
	57720380	B-36	250シェルセット	1極・オスメスセット	10袋	10組	946 (税抜860)	B-9 B-20	—	—
	57720920	B-36R	250シェルセット	1極ロック付・ オスメスセット	10袋	10組	1,023 (税抜930)			
	57720390	B-37	250シェルセット	2極T形・ オスメスセット	5袋	10組	1,067 (税抜970)	B-9 B-10	—	—
	57720930	B-37R	250シェルセット	2極ロック付T形・ オスメスセット	5袋	10組	1,133 (税抜1,030)			
	57720931	B-37RB	250シェルセット 黒	2極ロック付T形・ オスメスセット	5袋	10組	1,254 (税抜1,140)			
	57720400	B-38	250シェルセット	3極・オスメスセット	5袋	10組	1,122 (税抜1,020)			
	57720940	B-38R	250シェルセット	3極ロック付・ オスメスセット	5袋	10組	1,254 (税抜1,140)			
	57720941	B-38RB	250シェルセット 黒	3極ロック付・ オスメスセット	5袋	10組	1,507 (税抜1,370)	B-9 B-10	—	—

※P33～41掲載の寸法図をご参照ください。

希望小売価格(税込)は消費税10%にて算出しております。

パーツ写真	品名 コード	品番	品名	規格・仕様	ご注文 ロット (1箱)	1袋 入数	希望小売価格 (円/1袋)	組み合わせ適合品番		適用 工具
								プラグ・ ソケット 端子・タブ	スリーブ・シェル	
	57720430	B-41	ギボシ形プラグ(小)	適用電線 0.50~2.00mm ^φ	10袋	100個	1,287 (税抜1,170)	B-42	B-3・3A・3AL B-66	FRH-07 B-14
	57720440	B-42	ギボシ形ソケット(小)	適用電線 0.50~1.25mm ^φ	10袋	100個	1,287 (税抜1,170)	B-41	B-4・4A・4AL B-67	
	57720520	B-47	250ファストンプラグ	適用電線 0.50 ~ 1.25mm ^φ	10袋	100個	2,288 (税抜2,080)	B-35 B-50	B-3 B-33N B-66	BL-255
	57720530	B-48	スプライス	適用電線抱合範囲 1.25 ~ 2.00mm ^φ	10袋	100個	1,100 (税抜1,000)	-	-	FRH-07 B-14
	57720540	B-49		適用電線抱合範囲 2.50 ~ 6.50mm ^φ	10袋	100個	1,870 (税抜1,700)	-	-	BL-255
	57720550	B-50	リセタブ	適用電線 0.75 ~ 2.00mm ^φ	5袋	100個	6,259 (税抜5,690)	B-35 B-47	B-23	FRH-07 B-14
	57720565	B-51S	分岐タップ 白	適用電線 0.18 ~ 0.36mm ^φ	5袋	20個	2,343 (税抜2,130)	-	-	-
	57720560	B-51	分岐タップ 赤	適用電線 0.50~0.85mm ^φ	5袋	20個	2,398 (税抜2,180)	-	-	-
	57720570	B-52	分岐タップ 青	適用電線 1.25~2.00mm ^φ	5袋	20個	2,398 (税抜2,180)	-	-	-
	57720700	B-53	312差込形プラグ (シェルセット用端子)	適用電線 0.50~2.00mm ^φ	5袋	50個	2,079 (税抜1,890)	B-54	B-57 B-58	FRH-07 B-14
	57720710	B-54	312差込形ソケット (シェルセット用端子)		5袋	50個	2,189 (税抜1,990)	B-53		
	57720720	B-55	312差込形プラグ (シェルセット用端子)	適用電線 3.00~5.00mm ^φ	5袋	50個	2,079 (税抜1,890)	B-56		BL-255
	57720730	B-56	312差込形ソケット (シェルセット用端子)		5袋	50個	2,222 (税抜2,020)	B-55		
	57720740	B-57	312シェルセット	1極ロック付・ オスメスセット	5袋	10組	1,276 (税抜1,160)	B-53 B-54 B-55 B-56	-	-
	57720750	B-58	312シェルセット	2極ロック付・ オスメスセット	5袋	10組	1,518 (税抜1,380)	-	-	-
	57720760	B-59	分岐タップ 茶	適用電線 本線 3.50 ~ 4.00mm ^φ 分岐線0.85 ~ 2.00mm ^φ	5袋	10個	3,322 (税抜3,020)	-	-	-
	57720960	B-66	絶縁スリーブ	電線被覆外径 φ3.2mm	10袋	100個	792 (税抜720)	B-1 B-1-24K B-41	-	-
	57720970	B-67			5袋	100個	1,089 (税抜990)	B-2 B-2-24K B-42	-	-
	57720980	B-68	110ソケット用 絶縁スリーブ	電線被覆外径 φ2.5mm	10袋	100個	880 (税抜800)	-	-	-
	57720990	B-69	110ソケット用 絶縁スリーブ(L)		5袋	100個	1,155 (税抜1,050)	-	-	-
	57721000	B-70	250ソケット用 絶縁スリーブ(L)		3袋	100個	1,441 (税抜1,310)	-	-	-
	57721015	B-71N	312・375ソケット用 絶縁スリーブ	電線被覆外径 φ4.5mm	3袋	100個	2,486 (税抜2,260)	-	-	-

※P33~41掲載の寸法図をご参照ください。

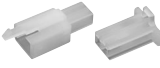

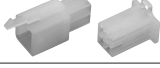

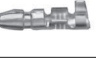
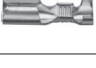


B Type 自動車用 圧着配線ターミナル

希望小売価格(税込)は消費税10%にて算出しております。

パーツ写真	品名コード	品番	品名	規格・仕様	ご注文ロット(1箱)	1袋入数	希望小売価格(円/1袋)	組み合わせ適合品番		適用工具
								プラグ・ソケット 端子・タブ	スリーブ・シェル	
	57721020	B-72	187ファストプラグ	適用電線 0.30~0.75mm	10袋	100個	1,793 (税抜1,630)	B-73	B-3	FRH-07 B-14
	57721030	B-73	187ファストソケット	適用電線 0.50~1.25mm	10袋	100個	1,529 (税抜1,390)	B-72	B-74 B-75	
	57721040	B-74	187ファストソケット用 絶縁スリーブ	電線被覆外径 φ2.5mm	10袋	100個	1,023 (税抜930)	B-73	—	—
	57721050	B-75		電線被覆外径 φ3.2mm	10袋	100個	1,023 (税抜930)		—	—
	57721405	B-76N	ミニブレード ヒューズホルダー	最大許容電流 25A	3袋	5本	3,311 (税抜3,010)	—	—	—
	57721415	B-77N	防水型ミニブレード ヒューズホルダー		3袋	5本	7,381 (税抜6,710)	—	—	—
	57721430	B-79	分岐タップピン	適用電線 0.35~1.25mm	5袋	10個	1,364 (税抜1,240)	—	—	—
	57721440	B-80	スプライス	適用電線 0.50~1.25mm	10袋	100個	2,486 (税抜2,260)	—	—	FRH-07 B-14
	57721490	B-85	ターミナル オス	適用電線 0.30~0.50mm	10袋	100個	3,212 (税抜2,920)	B-86	B-87	FRH-07
	57721500	B-86	ターミナル メス	適用電線 0.30~0.50mm	10袋	100個	2,860 (税抜2,600)	B-85	B-88	
	57721510	B-87	ハウジング メス	5極ロック付	5袋	10個	2,904 (税抜2,640)	B-85	B-88	—
	57721520	B-88	ハウジング オス	5極ロック付	5袋	10個	1,584 (税抜1,440)	B-86	B-87	
	57721530	B-89	OBD- II ターミナル オス	適用電線 0.30~0.50mm	1袋	50個	2,585 (税抜2,350)	—	B-91	FRH-07
	57721550	B-91	OBD- II ハウジング メス	OBD- II Aタイプ 060型16極ロック付	1袋	1個	5,984 (税抜5,440)	B-89	—	—
	57721575	B-93N	ブレードヒューズ ホルダーセット	FU用シングルタイプハウジング B-10ソケット20個同梱 最大許容電流25A	3袋	3組	2,178 (税抜1,980)	—	—	FRH-07 B-14
	57721585	B-94N	ブレードヒューズ ホルダーセット	FU用ダブルタイプハウジング B-10ソケット20個同梱 最大許容電流25A	3袋	3組	2,574 (税抜2,340)	—	—	
	57721590	B-95	圧着中継コネクタ	適用電線 0.20~0.50mm 最大被覆外径 φ2.1mm	5袋	20個	1,078 (税抜980)	B-96	—	—
	57721650	B-101	圧着中継コネクタ	適用電線 0.50~0.75mm 最大被覆外径 φ2.8mm	5袋	20個	1,661 (税抜1,510)	—		
	57721670	B-103	圧着中継コネクタ (突合タイプ)	適用電線 0.50~0.75mm 最大被覆外径 φ2.8mm	5袋	10個	1,452 (税抜1,320)	—		
	57721600	B-96	B-95用連結板	—	5袋	10個	385 (税抜350)	B-95		

※P33~41掲載の寸法図をご参照ください。

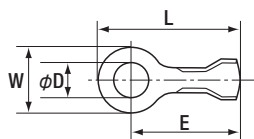
希望小売価格(税込)は消費税10%にて算出しております。

パーツ写真	品名 コード	品番	品名	規格・仕様	ご注文 ロット (1箱)	1袋 入数	希望小売価格 (円/1袋)	組み合わせ適合品番		適用 工具
								プラグ・ ソケット 端子・タブ	スリーブ・シェル	
	57721610	B-97	110シェルセット	2極ロック付 オスメスセット	5袋	10組	671 (税抜610)	B-5S B-100S	-	-
	57721620	B-98		3極ロック付 オスメスセット	5袋	10組	924 (税抜840)			
	57721630	B-99		4極ロック付 オスメスセット	5袋	10組	1,012 (税抜920)			
	57721641	B-100S	110差込形ソケット	適用電線 0.50~1.25mm ^φ	5袋	100個	1,793 (税抜1,630)	B-5S	B-97・98・99	FRH-07,B-14 FR-150
	57720810	B-1-24K	ギボシ形プラグ	適用電線 0.50~2.00mm ^φ 24Kメッキ	10袋	50個	4,323 (税抜3,930)	B-2-24K	B-3・3A・3AL B-3W・3WS・3WL B-66	FRH-07 B-14
	57720820	B-2-24K	ギボシ形ソケット		10袋	50個	4,323 (税抜3,930)	B-1-24K	B-4・4A・4AL B-4W・4WS・4WL B-67	
	57720850	B-9-24K	250差込形プラグ (シェルセット用端子)	適用電線 0.50~2.00mm ^φ 24Kメッキ	10袋	50個	5,324 (税抜4,840)	B-10-24K	B-13・13R・18・18R・18RB B-36・36R・37・37R・37RB B-38・38R・38RB	FRH-07 B-14
	57720860	B-10-24K	250差込形ソケット (シェルセット用端子)		10袋	50個	5,324 (税抜4,840)			

※P33~41掲載の寸法図をご参照ください。

B Type 丸形端子 / クワ形端子

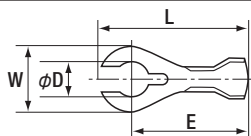
パーツ寸法



希望小売価格(税込)は消費税10%にて算出しております。

パーツ写真	品名コード	品番	品名	規格・仕様					ご注文ロット(1箱)	1袋入数	希望小売価格(円/1袋)	適用工具
				W (mm)	L (mm)	E (mm)	φD (mm)	適用電線 (mm ²)				
	57723040	BLA-106	丸形端子	12.0	24.0	18.0	6.4	0.50~1.25	5袋	100個	1,837 (税抜1,670)	BL-255
	57723050	BLA-108		16.0	28.0	20.0	8.4				2,728 (税抜2,480)	
	57723090	BLA-206		12.0	25.0	19.0	6.4	1.25~2.00	5袋	100個	2,706 (税抜2,460)	
	57723100	BLA-208		16.0	29.0	21.0	8.4				1,606 (税抜1,460)	
	57723110	BLA-210		20.0	33.0	23.0	10.4				5袋	

パーツ寸法



希望小売価格(税込)は消費税10%にて算出しております。

パーツ写真	品名コード	品番	品名	規格・仕様					ご注文ロット(1箱)	1袋入数	希望小売価格(円/1袋)	適用工具
				W (mm)	L (mm)	E (mm)	φD (mm)	適用電線 (mm ²)				
	57723260	BLE-106	クワ形端子	12.0	24.0	19.0	6.4	0.50~1.25	5袋	100個	2,343 (税抜2,130)	BL-255
	57723300	BLE-206		12.0	24.0	19.0	6.4	1.25~2.00			5袋	

F^{自動車用}Type 圧着防水配線ターミナル
























希望小売価格(税込)は消費税10%にて算出しております。

パーツ写真	品名コード	品番	品名	規格・仕様	ご注文ロット(1箱)	1袋入数	希望小売価格(円/1袋)	組み合わせ適合品番		適用工具	
								プラグ・ソケット 端子・タブ	ハウジング		
	57727000	FRA-103N	ターミナル オス	適用電線 0.50~1.25mm ^φ	5袋	50個	2,002 (税抜1,820)	FRA-104N	FRA-111N・ 113N・115N・117N	FRH-07 FR-150	
	57727001	FRA-104N	ターミナル メス		5袋	50個	2,101 (税抜1,910)	FRA-103N	FRA-112N・ 114N・116N・118N		
	57726990	FRA-106N1	ゴム栓		5袋	50個	2,112 (税抜1,920)	FRA-103N・104N	—	—	
	57727076	FRA-106D	ダミー栓	—	5袋	20個	1,210 (税抜1,100)	—	FRAシリーズ	—	
	57727003	FRA-111N	防水ハウジング オス	2極 リテーナー付	5袋	5個	1,353 (税抜1,230)	FRA-103N	FRA-112N	—	
	57727004	FRA-112N	防水ハウジング メス		5袋	5個	2,244 (税抜2,040)	FRA-104N	FRA-111N		
	57727005	FRA-113N	防水ハウジング オス	3極 リテーナー付	5袋	5個	1,650 (税抜1,500)	FRA-103N	FRA-114N		
	57727006	FRA-114N	防水ハウジング メス		5袋	5個	2,607 (税抜2,370)	FRA-104N	FRA-113N		
	57727007	FRA-115N	防水ハウジング オス	4極 リテーナー付	5袋	3個	1,067 (税抜970)	FRA-103N	FRA-116N		
	57727008	FRA-116N	防水ハウジング メス		5袋	3個	1,617 (税抜1,470)	FRA-104N	FRA-115N		
	57727009	FRA-117N	防水ハウジング オス	6極 リテーナー付	5袋	3個	1,133 (税抜1,030)	FRA-103N	FRA-118N		
	57727010	FRA-118N	防水ハウジング メス		5袋	3個	1,705 (税抜1,550)	FRA-104N	FRA-117N		
	57727011	FRM-101N	ターミナル オス	適用電線 0.50~0.85mm ^φ	5袋	50個	1,133 (税抜1,030)	FRM-102N	FRM-104N・ 106N・108N・110N		FRH-07 FR-150
	57727012	FRM-102N	ターミナル メス		5袋	50個	1,892 (税抜1,720)	FRM-101N	FRM-105N・ 107N・109N・111N		
	57727013	FRM-103N	ゴム栓		5袋	50個	2,167 (税抜1,970)	FRM-101N・102N	—	—	
	57727014	FRM-104N	防水ハウジング メス	2極 リテーナー付	5袋	5個	1,771 (税抜1,610)	FRM-101N	FRM-105N	—	
	57727015	FRM-105N	防水ハウジング オス		5袋	5個	671 (税抜610)	FRM-102N	FRM-104N		
	57727016	FRM-106N	防水ハウジング メス	3極 リテーナー付	5袋	5個	1,727 (税抜1,570)	FRM-101N	FRM-107N		
	57727017	FRM-107N	防水ハウジング オス		5袋	5個	924 (税抜840)	FRM-102N	FRM-106N		
	57727018	FRM-108N	防水ハウジング メス	4極 リテーナー付	5袋	3個	1,254 (税抜1,140)	FRM-101N	FRM-109N		
	57727019	FRM-109N	防水ハウジング オス		5袋	3個	638 (税抜580)	FRM-102N	FRM-108N		
	57727020	FRM-110N	防水ハウジング メス	6極 リテーナー付	5袋	3個	1,705 (税抜1,550)	FRM-101N	FRM-111N		
	57727021	FRM-111N	防水ハウジング オス		5袋	3個	715 (税抜650)	FRM-102N	FRM-110N		
	57727022	FRY-101N	ターミナル オス	適用電線 0.30~0.85mm ^φ	5袋	50個	1,133 (税抜1,030)	FRY-102N	FRY-104N・ 106N・108N・110N		FRH-07 FR-150
	57727023	FRY-102N	ターミナル メス		5袋	50個	1,309 (税抜1,190)	FRY-101N	FRY-105N・ 107N・109N・111N		
	57727024	FRY-103N	ゴム栓		5袋	50個	2,805 (税抜2,550)	FRY-101N・102N	—	—	

※Fタイプ端子の脱着には引抜き工具FR-150をご使用願います。 ※旧品番(末尾に「N」がない品番)との組み合わせも可能です。 ※P33~41掲載の寸法図をご参照ください。












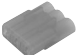










F_{自動車用} Type 圧着配線ターミナル

希望小売価格(税込)は消費税10%にて算出しております。

パーツ写真	品名コード	品番	品名	規格・仕様	ご注文ロット(1箱)	1袋入数	希望小売価格(円/1袋)	組み合わせ適合品番		適用工具	
								プラグ・ソケット 端子・タブ	ハウジング		
	57727077	FRY-103D	ダミー栓	—	5袋	20個	1,441 (税抜1,310)	—	FRYシリーズ	—	
	57727025	FRY-104N	防水ハウジング メス	2極 リテーナー (オス・メス共用)付	5袋	5個	2,277 (税抜2,070)	FRY-101N	FRY-105N		
	57727026	FRY-105N	防水ハウジング オス		5袋	5個	924 (税抜840)	FRY-102N	FRY-104N		
	57727027	FRY-106N	防水ハウジング メス	3極 リテーナー (オス・メス共用)付	5袋	5個	2,607 (税抜2,370)	FRY-101N	FRY-107N		
	57727028	FRY-107N	防水ハウジング オス		5袋	5個	1,133 (税抜1,030)	FRY-102N	FRY-106N		
	57727029	FRY-108N	防水ハウジング メス	4極 リテーナー (オス・メス共用)付	5袋	3個	1,650 (税抜1,500)	FRY-101N	FRY-109N		
	57727030	FRY-109N	防水ハウジング オス		5袋	3個	770 (税抜700)	FRY-102N	FRY-108N		
	57727031	FRY-110N	防水ハウジング メス	6極 リテーナー (オス・メス共用)付	5袋	3個	2,024 (税抜1,840)	FRY-101N	FRY-111N		
	57727032	FRY-111N	防水ハウジング オス		5袋	3個	891 (税抜810)	FRY-102N	FRY-110N		
	57727033	FRS-101N	ターミナル オス	適用電線 0.30~1.25mm ²	5袋	50個	1,078 (税抜980)	FRS-102N	FRS-104N・106N・ 108N・110N・112N・ 104B・106B・108B・110B FRSH-106・108・110・112 ・106B・108B・110B		FRH-07 FR-150
	57727034	FRS-102N	ターミナル メス		5袋	50個	1,122 (税抜1,020)	FRS-101N	FRS-105N・107N・ 109N・111N・113N・ 105B・107B・109B・111B FRSH-107・109・111・113 ・107B・109B・111B		
	57727035	FRS-103N	ゴム栓		5袋	50個	781 (税抜710)	FRS-101N・102N	—	—	
	57727078	FRS-103D	ダミー栓	—	5袋	20個	561 (税抜510)	—	FRSシリーズ FRSHシリーズ	—	
	57727036	FRS-104N	防水ハウジング メス	1極	5袋	5個	1,089 (税抜990)	FRS-101N	FRS-105N・105B	—	
	57727037	FRS-105N	防水ハウジング オス		5袋	5個	715 (税抜650)	FRS-102N	FRS-104N・104B		
	57727038	FRS-106N	防水ハウジング メス	2極	5袋	5個	847 (税抜770)	FRS-101N	FRS-107N・107B		
	57727039	FRS-107N	防水ハウジング オス		5袋	5個	451 (税抜410)	FRS-102N	FRS-106N・106B		
	57727040	FRS-108N	防水ハウジング メス	3極	5袋	5個	770 (税抜700)	FRS-101N	FRS-109N・109B		
	57727041	FRS-109N	防水ハウジング オス		5袋	5個	396 (税抜360)	FRS-102N	FRS-108N・108B		
	57727042	FRS-110N	防水ハウジング メス	4極	5袋	3個	891 (税抜810)	FRS-101N	FRS-111N・111B		
	57727043	FRS-111N	防水ハウジング オス		5袋	3個	418 (税抜380)	FRS-102N	FRS-110N・110B		
	57727044	FRS-112N	防水ハウジング メス	6極	5袋	3個	715 (税抜650)	FRS-101N	FRS-113N		
	57727045	FRS-113N	防水ハウジング オス		5袋	3個	418 (税抜380)	FRS-102N	FRS-112N		

※Fタイプ端子の脱着には引抜き工具FR-150をご使用願います。 ※旧品番(末尾に「N」がない品番)との組み合わせも可能です。 ※P33~41掲載の寸法図をご参照ください。

希望小売価格(税込)は消費税10%にて算出しております。





パーツ写真	品名 コード	品番	品名	規格・仕様	ご注文 ロット (1箱)	1袋 入数	希望小売価格 (円/1袋)	組み合わせ適合品番		適用 工具
								プラグ・ソケット 端子・タブ	ハウジング	
	57727060	FRS-104B	防水ハウジング メス	1極 黒	5袋	3個	770 (税抜700)	FRS-101N	FRS-105B・105N	
	57727061	FRS-105B	防水ハウジング オス					FRS-102N	FRS-104B・104N	
	57727062	FRS-106B	防水ハウジング メス	2極 黒	5袋	3個	572 (税抜520)	FRS-101N	FRS-107B・107N	
	57727063	FRS-107B	防水ハウジング オス					FRS-102N	FRS-106B・106N	
	57727064	FRS-108B	防水ハウジング メス	3極 黒	5袋	3個	550 (税抜500)	FRS-101N	FRS-109B・109N	
	57727065	FRS-109B	防水ハウジング オス					FRS-102N	FRS-108B・108N	
	57727066	FRS-110B	防水ハウジング メス	4極 黒	5袋	3個	946 (税抜860)	FRS-101N	FRS-111B・111N	
	57727067	FRS-111B	防水ハウジング オス					FRS-102N	FRS-110B・110N	
	57727046	FRSH-106	防水ハウジング メス	2極	5袋	5個	1,243 (税抜1,130)	FRS-101N	FRSH-107・107B	
	57727047	FRSH-107	防水ハウジング オス					FRS-102N	FRSH-106・106B	
	57727048	FRSH-108	防水ハウジング メス	3極	5袋	5個	1,331 (税抜1,210)	FRS-101N	FRSH-109・109B	
	57727049	FRSH-109	防水ハウジング オス					FRS-102N	FRSH-108・108B	
	57727050	FRSH-110	防水ハウジング メス	4極	5袋	3個	869 (税抜790)	FRS-101N	FRSH-111・111B	
	57727051	FRSH-111	防水ハウジング オス					FRS-102N	FRSH-110・110B	
	57727052	FRSH-112	防水ハウジング メス	6極	5袋	3個	1,012 (税抜920)	FRS-101N	FRSH-113	
	57727053	FRSH-113	防水ハウジング オス					FRS-102N	FRSH-112	
	57727070	FRSH-106B	防水ハウジング メス	2極 黒	5袋	3個	869 (税抜790)	FRS-101N	FRSH-107B・107	
	57727071	FRSH-107B	防水ハウジング オス					FRS-102N	FRSH-106B・106	
	57727072	FRSH-108B	防水ハウジング メス	3極 黒	5袋	3個	946 (税抜860)	FRS-101N	FRSH-109B・109	
	57727073	FRSH-109B	防水ハウジング オス					FRS-102N	FRSH-108B・108	
	57727074	FRSH-110B	防水ハウジング メス	4極 黒	5袋	3個	979 (税抜890)	FRS-101N	FRSH-111B・111	
	57727075	FRSH-111B	防水ハウジング オス					FRS-102N	FRSH-110B・110	

※Fタイプ端子の脱着には引抜き工具FR-150をご使用願います。 ※旧品番(末尾に「N」がない品番)との組み合わせも可能です。 ※P33~41掲載の寸法図をご参照ください。

D^{自動車用}Type バッテリーターミナル / バッテリーターミナルカバー

■ 無酸素銅製・鉛フリー



希望小売価格(税込)は消費税10%にて算出しております。

パーツ写真	品名コード	品番	品名	規格・仕様					ご注文ロット(1箱)	希望小売価格(円/1個)	適用工具
				タイプ	ポール	適用	極	メッキ			
	57730725	DCPL60-1	板タイプ バッテリー ターミナル	圧着 タイプ	大	圧着部内径 φ12.5mm 適用電線 60.00mm ²	+	スズ メッキ	20個	1,452 (税抜1,320)	D-20N EP-150A
	57730727	DCPL60-2					-		20個	1,452 (税抜1,320)	
	57730710	DCPL38-1				圧着部内径 φ9.4mm 適用電線 38.00mm ²	+		20個	1,276 (税抜1,160)	MH-38 D-19N D-20N EP-150A
	57730720	DCPL38-2					-		20個	1,276 (税抜1,160)	
	57730620	DCPS22-1				圧着部内径 φ7.7mm 適用電線 22.00mm ²	+		20個	1,034 (税抜940)	MH-38 D-19N EP-150A
	57730630	DCPS22-2					-		20個	1,034 (税抜940)	
	57730771	DTPL-1S	ボルト タイプ	大	縦ボルト M8mm	+	スズ メッキ	20個	1,243 (税抜1,130)	-	
	57730772	DTPL-2S				-		20個	1,243 (税抜1,130)		
	57730773	DTPS-1S		小	縦ボルト M8mm	+		20個	1,078 (税抜980)		
	57730774	DTPS-2S				-		20個	1,078 (税抜980)		
	57801001	DTPL24KSET		大	縦ボルト M8mm	+	24K メッキ	1組	13,596 (税抜12,360)	-	
	57801002	DTPS24KSET		小	縦ボルト M8mm	+		1組	11,638 (税抜10,580)		
	57730781	DXL SET	変換 バッテリー ターミナル	車両側バッテリーケーブル端子が小ポールの 場合に大ポールに変換します。(※1)			+	スズ メッキ	5組	⊕⊖5組 18,843 (税抜17,130)	-
	57730784	DXL PEAR SET					+		1組	⊕⊖1組 3,861 (税抜3,510)	
	57730785	DXS SET		車両側バッテリーケーブル端子が大ポールの 場合に小ポールに変換します。(※1)			+		5組	⊕⊖5組 18,843 (税抜17,130)	
	57730788	DXS PEAR SET					+		1組	⊕⊖1組 3,861 (税抜3,510)	

※1. 施工ガイドP49に拡大図が掲載されています。



■ 黄銅鑄物製・鉛フリー

希望小売価格(税込)は消費税10%にて算出しております。

パーツ写真	品名コード	品番	品名	規格・仕様					ご注文ロット(1箱)	希望小売価格(円/1個)	適用工具
				タイプ	ポール	適用	極	メッキ			
	57730600	DTBL300-1	バッテリー ターミナル	ボルト タイプ 大電流用	大	縦ボルト M10mm	+	-	20個	1,353 (税抜1,230)	-
	57730610	DTBL300-2					-		20個	1,353 (税抜1,230)	
	57730611	DTBL308-1				縦ボルト M8mm	+		20個	1,331 (税抜1,210)	
	57730612	DTBL308-2					-		20個	1,331 (税抜1,210)	
	57730005	DBA-1	ボルト タイプ	大	縦ボルト M10mm	+	-	20個	1,155 (税抜1,050)	-	
	57730015	DBA-2				-		20個	1,155 (税抜1,050)		

■ マルチ型バッテリーターミナル

希望小売価格(税込)は消費税10%にて算出しております。

パーツ写真	品名 コード	品番	品名	規格・仕様					ご注文 ロット (1箱)	希望小売価格 (円/1個)	適用工具
				タイプ	ポール	適用	極	メッキ			
	57729210	DMPL-1	板タイプ マルチ型 バッテリー ターミナル	ボルト タイプ	大	縦ボルト M8mm×3 無酸素銅製	+	イ オ ニ ス コ ー ト / S K	1個	6,424 (税抜5,840)	-
	57729220	DMPL-2					-		1個	6,424 (税抜5,840)	
	57729230	DMPS-1			+	1個	6,424 (税抜5,840)				
	57729240	DMPS-2			-	1個	6,424 (税抜5,840)				
 製造廃止	57731100	DML-1	マルチ型 バッテリー ターミナル		大	縦ボルト M8mm×3 黄銅鑄物製	+	-	1個	2,607 (税抜2,370)	
	57731110	DML-2					-		1個	2,607 (税抜2,370)	
	57731120	DMS-1			+	1個	2,607 (税抜2,370)				
	57731130	DMS-2			-	1個	2,607 (税抜2,370)				
			代替: DMPL DMPS								

D_{自動車用}Type バッテリーターミナル / バッテリーターミナルカバー

■ バッテリーターミナルカバー

希望小売価格(税込)は消費税10%にて算出しております。

パーツ写真	品名コード	品番	品名	寸法図	組み合わせ適合品番	ご注文ロット	1袋入数	希望小売価格(円/1袋)
	57751480	DVCP-60	板タイプバッテリーターミナルカバー		DCPL60用	1袋	黒5個 赤5個	2,772 (税抜2,520)
	57751481	DVCP-60R				1袋	赤50個	13,827 (税抜12,570)
	57751482	DVCP-60B				1袋	黒50個	13,827 (税抜12,570)
	57751490	DVCP-22	板タイプバッテリーターミナルカバー		DCPS22用 DCPL38用 (カット必要) DCPL22用	1袋	黒5個 赤5個	2,772 (税抜2,520)
	57751491	DVCP-22R				1袋	赤50個	13,827 (税抜12,570)
	57751492	DVCP-22B				1袋	黒50個	13,827 (税抜12,570)
	57751630	DVC-TXL	板タイプバッテリーターミナルカバー		DTPL-1S用 DTPL-2S用 DTPL24K用 DXL SET用	1袋	黒5個 赤5個	2,299 (税抜2,090)
	57751640	DVC-TXLR				1袋	赤50個	11,363 (税抜10,330)
	57751650	DVC-TXLB				1袋	黒50個	11,363 (税抜10,330)
	57751660	DVC-TXS	ボルトタイプ用カバー		DTPS-1S用 DTPS-2S用 DTPS24K用 DXS SET用	1袋	黒5個 赤5個	2,222 (税抜2,020)
	57751670	DVC-TXSR				1袋	赤50個	10,879 (税抜9,890)
	57751680	DVC-TXSB				1袋	黒50個	10,879 (税抜9,890)
	57751510	DVC-38	バッテリーターミナルカバー		汎用	1袋	黒5個 赤5個	2,387 (税抜2,170)
	57751511	DVC-38R50				1袋	赤50個	11,715 (税抜10,650)
	57751512	DVC-38B50				1袋	黒50個	11,715 (税抜10,650)
	57751520	DVC-60	バッテリーターミナルカバー		DBA用 DTBL用	1袋	黒5個 赤5個	3,102 (税抜2,820)
	57751521	DVC-60R50				1袋	赤50個	15,411 (税抜14,010)
	57751522	DVC-60B50				1袋	黒50個	15,411 (税抜14,010)
	57751540	DVC-50	バッテリーターミナルカバー		DTPL用 DTPS用 DTPL24K用 DTPS24K用	1袋	黒5個 赤5個	2,739 (税抜2,490)
	57751541	DVC-50R50				1袋	赤50個	13,904 (税抜12,640)
	57751542	DVC-50B50				1袋	黒50個	13,904 (税抜12,640)
	57751550	DVC-80	バッテリーターミナルカバー		汎用	1袋	黒5個 赤5個	4,334 (税抜3,940)
	57751551	DVC-80R50				1袋	赤50個	21,714 (税抜19,740)
	57751552	DVC-80B50				1袋	黒50個	21,714 (税抜19,740)
	57751610	DVC-DMR	マルチ型バッテリーターミナル用カバー		DMPL-1用 DMPL-2用 DMPS-1用 DMPS-2用	1袋	赤1個	726 (税抜660)
	57751620	DVC-DMB				1袋	黒1個	726 (税抜660)

※材質:塩化ビニル ROHS対応品



板タイプ
渡り線バッテリー
クリップ

ボルト／ナット

絶縁スリーブ



■無酸素銅製・鉛フリー・スズメッキ 大ポール用 ソフトAV線使用

希望小売価格(税込)は消費税10%にて算出しております。

パーツ写真	品名 コード	品番	品名	規格・仕様		ご注文 ロット (1箱)	希望小売価格 (円/1本)
				芯線サイズ (mm)	ポール間長さ (mm)		
	57753000	DJ-23	板タイプ トラック用 渡り線	30.00	200	5本	2,904 (税抜2,640)
	57753010	DJ-33			300	5本	3,432 (税抜3,120)
	57753060	DJ-34		60.00	300	5本	3,509 (税抜3,190)
	57753020	DJ-26			200	5本	3,542 (税抜3,220)
	57753030	DJ-36			300	5本	4,136 (税抜3,760)
	57753080	DJ-34RB	板タイプ トラック用 渡り線 (カバー付)	40.00	300	2本	4,169 (税抜3,790)
	57753070	DJ-36RB		60.00	300	2本	4,840 (税抜4,400)

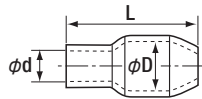
※無酸素銅：銅成分が99.96%以上で、温度による材質の変化が少ない銅

希望小売価格(税込)は消費税10%にて算出しております。

パーツ写真	品名 コード	品番	品名	規格・仕様	ご注文 ロット (1箱)	1袋入数	希望小売価格 (円/1袋)
	57751240	DBC-30C	バッテリークリップ 赤黒カバー付き	最大許容電流 30A ニッケルメッキ(本体)	1袋	赤5個 黒5個	5,005 (税抜4,550)
	57751310	DBC-50H	バッテリークリップ 赤黒(ハサミ式)		1袋	赤5個 黒5個	4,125 (税抜3,750)

パーツ写真	品名 コード	品番	品名	規格・仕様		ご注文 ロット (1箱)	1袋入数	希望小売価格 (円/1袋)
				径 (mm)	長さ (mm)			
	57750010	BN6-25	四角面取り ボルト ナット	M6	25	5袋	20組	1,012 (税抜920)
	57750020	BN8-30		M8	30	5袋	20組	1,562 (税抜1,420)
	57750030	BNS6-30	ステンレス 六角ボルト ナット	M6	30	1袋	10組	1,100 (税抜1,000)
	57750040	BNS8-30		M8	30	1袋	10組	1,705 (税抜1,550)
	57750050	BWS10-20	ステンレス 六角ボルト ワッシャー	M10	20	1袋	10組	2,244 (税抜2,040)
	57750060	BWS8-20		M8	20	1袋	10組	1,419 (税抜1,290)

パーツ寸法

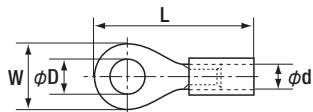


希望小売価格(税込)は消費税10%にて算出しております。

パーツ写真	品名 コード	品番	品名	規格・仕様				ご注文 ロット (1箱)	1袋入数	希望小売価格 (円/1袋)
				φd (mm)	φD (mm)	L (mm)	適用電線 (mm)			
	57731070	DVS-1.25	絶 縁 ス リ ー ブ	3.1	3.3	13.0	1.25	10袋	赤100個	957 (税抜870)
	57731080	DVS-2		3.7	4.5	14.0	2.00	10袋	青100個	1,155 (税抜1,050)
	57731010	DVS-5.5		5.2	5.7	17.0	5.50	10袋	黒25個 赤25個	814 (税抜740)
	57731020	DVS-8		6.2	7.2	19.0	8.00	10袋	黒25個 赤25個	1,023 (税抜930)
	57731030	DVS-14		8.0	10.0	24.0	14.00	10袋	黒10個 赤10個	726 (税抜660)
	57731040	DVS-22		9.5	12.0	29.0	22.00	5袋	黒10個 赤10個	979 (税抜890)
	57731050	DVS-38		11.8	14.0	33.0	38.00	5袋	黒10個 赤10個	1,199 (税抜1,090)
	57731060	DVS-60		13.9	17.0	39.0	60.00	3袋	黒10個 赤10個	1,694 (税抜1,540)

絶縁被覆付丸形端子

パーツ寸法

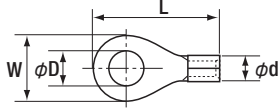


希望小売価格(税込)は消費税10%にて算出しております。

パーツ写真	品名コード	品番	品名	規格・仕様						ご注文ロット(1箱)	1袋入数	希望小売価格(円/1袋)	適用工具
				W (mm)	L (mm)	φD (mm)	φd (mm)	適用電線	被覆色				
	57710380	AR1.25-3	絶縁被覆付丸形端子	5.5	17.0	3.2	3.3	圧着部内径 φ1.7mm 適用電線 1.25mm ^φ	赤	5袋	100個	2,035 (税抜1,850)	M100A
	57710390	AR1.25-4		8.0	20.5	4.3				5袋	100個	2,035 (税抜1,850)	
	57710400	AR1.25-5				5.3				5袋	100個	2,035 (税抜1,850)	
	57710410	AR1.25-6		11.5	25.2	6.4				5袋	100個	2,618 (税抜2,380)	
	57710420	AR1.25-8				8.4				5袋	100個	2,618 (税抜2,380)	
	57710430	AR2-3		6.6	18.0	3.2	3.9	圧着部内径 φ2.3mm 適用電線 2.00mm ^φ	青	5袋	100個	2,035 (税抜1,850)	
	57710440	AR2-4		8.5	21.5	4.3				5袋	100個	2,035 (税抜1,850)	
	57710450	AR2-5		9.5	22.0	5.3				5袋	100個	2,035 (税抜1,850)	
	57710460	AR2-6		12.0	26.5	6.4				5袋	100個	2,805 (税抜2,550)	
	57710470	AR2-8				8.4				5袋	100個	2,805 (税抜2,550)	
	57710480	AR2-10		14.5	29.0	10.5	5袋	100個	3,795 (税抜3,450)				
	57710490	AR3.5-4		8.5	26.5	4.3	4.9	圧着部内径 φ3.0mm 適用電線 3.50mm ^φ	黄	5袋	100個	3,531 (税抜3,210)	
	57710500	AR3.5-5				5.3				5袋	100個	3,531 (税抜3,210)	
	57710510	AR3.5-6		12.0	30.5	6.4				5袋	100個	4,455 (税抜4,050)	
	57710520	AR3.5-8		14.5	33.7	8.4				5袋	100個	4,862 (税抜4,420)	
	57710530	AR3.5-10				10.5				5袋	100個	4,862 (税抜4,420)	
	57710540	AR5.5-4		9.5	27.2	4.3	5.4	圧着部内径 φ3.4mm 適用電線 5.50mm ^φ	黄	5袋	100個	3,718 (税抜3,380)	
	57710550	AR5.5-5				5.3				5袋	100個	3,718 (税抜3,380)	
57710560	AR5.5-6	12.0	30.2	6.4	5袋	100個				4,257 (税抜3,870)			
57710570	AR5.5-8	15.0	35.0	8.4	5袋	100個				5,357 (税抜4,870)			
57710580	AR5.5-10			10.5	5袋	100個				5,357 (税抜4,870)			

D Type 丸形端子

パーツ寸法

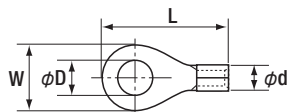


希望小売価格(税込)は消費税10%にて算出しております。


パーツ写真	品名コード	品番	品名	規格・仕様						ご注文ロット(1箱)	1袋入数	希望小売価格(円/1袋)	適用工具
				W (mm)	L (mm)	φD (mm)	φd (mm)	適用電線	板厚 (mm)				
	57733250	DR1.25-3	丸形端子	5.5	12.0	3.2	3.4	圧着部内径 φ1.7mm 適用電線 1.25mm	0.8	10袋	100個	1,496 (税抜1,360)	MH-8
	57733260	DR1.25-4		8.0	15.5	4.3				10袋	100個	1,496 (税抜1,360)	
	57733270	DR1.25-5				5.3				10袋	100個	1,496 (税抜1,360)	
	57733280	DR1.25-6		11.5	20.2	6.4				10袋	100個	2,409 (税抜2,190)	
	57733290	DR1.25-8				8.4				10袋	100個	2,475 (税抜2,250)	
	57733300	DR2-3		6.6	13.0	3.2	4.2	圧着部内径 φ2.3mm 適用電線 2.00mm	0.8	10袋	100個	1,507 (税抜1,370)	
	57733240	DR2-4		8.5	16.5	4.3				10袋	100個	1,496 (税抜1,360)	
	57733160	DR2-5		9.5	17.0	5.3				10袋	100個	1,507 (税抜1,370)	
	57733170	DR2-6		12.0	21.5	6.4				10袋	100個	3,179 (税抜2,890)	
	57733180	DR2-8				8.4				10袋	100個	3,179 (税抜2,890)	
	57733310	DR2-10	14.5	24.0	10.5	10袋	100個	3,751 (税抜3,410)					
	57733320	DR3.5-4	丸形端子	8.5	17.8	4.3	5.0	圧着部内径 φ3.0mm 適用電線 3.50mm	1.0	5袋	100個	3,080 (税抜2,800)	
	57733330	DR3.5-5		5.3		5袋				100個	3,080 (税抜2,800)		
	57733340	DR3.5-6		12.0	21.8	6.4				5袋	100個	3,784 (税抜3,440)	
	57733550	DR3.5-8		14.5	25.0	8.4				5袋	100個	4,499 (税抜4,090)	
	57733560	DR3.5-10				10.5				5袋	100個	4,499 (税抜4,090)	
	57733190	DR5.5-4		9.5	19.5	4.3				5.6	圧着部内径 φ3.4mm 適用電線 5.50mm	1.0	
	57733200	DR5.5-5	5.3	10袋		100個	2,926 (税抜2,660)						
	57733010	DR5.5-6	12.0	22.5	6.4	5袋	100個	3,883 (税抜3,530)					
	57733220	DR5.5-8	15.0	27.3	8.4	5袋	100個	4,389 (税抜3,990)					
57733230	DR5.5-10	10.5			5袋	100個	4,389 (税抜3,990)						
57733350	DR8-4	10.0	21.8	4.3	7.1	圧着部内径 φ4.5mm 適用電線 8.00mm	1.2	10袋	20個				1,045 (税抜950)
57733360	DR8-5	12.0	23.5	5.3				10袋	20個	1,067 (税抜970)			
57733020	DR8-6			6.4				10袋	20個	1,100 (税抜1,000)			

D Type 丸形端子

パーツ寸法



希望小売価格(税込)は消費税10%にて算出しております。

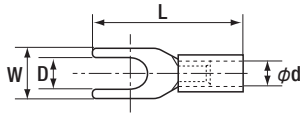
パーツ写真	品名コード	品番	品名	規格・仕様						ご注文ロット(1箱)	1袋入数	希望小売価格(円/1袋)	適用工具
				W (mm)	L (mm)	φD (mm)	φd (mm)	適用電線	板厚 (mm)				
	57733030	DR8-8	丸形端子	15.0	29.5	8.4	7.1	圧着部内径 φ4.5mm 適用電線 8.00mm ^φ	1.2	10袋	20個	1,276 (税抜1,160)	MH-8 MH-38 D-19N
	57733040	DR8-10				10.5				10袋	20個	1,397 (税抜1,270)	
	57733570	DR14-5		12.0	29.5	5.3	9.0	圧着部内径 φ5.8mm 適用電線 14.00mm ^φ	1.6	5袋	20個	2,255 (税抜2,050)	MH-38 D-19N EP-150A
	57733150	DR14-6				6.4				5袋	20個	2,211 (税抜2,010)	
	57733050	DR14-8		16.0	32.5	8.4	5袋	20個	2,134 (税抜1,940)				
	57733060	DR14-10				10.5	5袋	20個	2,299 (税抜2,090)				
	57733390	DR22-5		12.0	32.2	5.3	11.6	圧着部内径 φ7.7mm 適用電線 22.00mm ^φ	1.8	5袋	20個	3,454 (税抜3,140)	
	57733400	DR22-6		16.5	33.4	6.4				5袋	20個	3,553 (税抜3,230)	
	57733070	DR22-8				8.4	5袋	20個	3,333 (税抜3,030)				
	57733080	DR22-10		17.5	37.0	10.5	5袋	20個	3,861 (税抜3,510)				
	57733410	DR22-12		22.0	42.0	13.0	5袋	20個	4,367 (税抜3,970)				
	57733370	DR38-6		22.0	42.0	6.4	13.3	圧着部内径 φ9.4mm 適用電線 38.00mm ^φ	1.8	5袋	20個	5,049 (税抜4,590)	MH-38 D-19N D-20N EP-150A
	57733090	DR38-8				8.4				5袋	20個	4,906 (税抜4,460)	
	57733100	DR38-10				10.5				5袋	20個	4,906 (税抜4,460)	
	57733580	DR38-12				13.0				5袋	20個	5,016 (税抜4,560)	
	57733590	DR60-6		22.0	48.0	6.4	15.5	圧着部内径 φ11.4mm 適用電線 60.00mm ^φ	2.0	3袋	20個	8,041 (税抜7,310)	D-20N EP-150A
	57733110	DR60-8				8.4				3袋	20個	7,414 (税抜6,740)	
	57733120	DR60-10				10.5				3袋	20個	7,480 (税抜6,800)	
	57733600	DR60-12				13.0				3袋	20個	8,085 (税抜7,350)	
	57733620	DR80-8		27.0	53.0	8.4	19.5	圧着部内径 φ14.5mm 適用電線 80.00mm ^φ	2.3	2袋	20個	13,673 (税抜12,430)	EP-150A
57733380	DR80-10	10.5	2袋			20個				13,673 (税抜12,430)			
57733420	DR80-12	13.0	1袋			20個				13,750 (税抜12,500)			
57733630	DR80-16	17.0	1袋			20個				19,008 (税抜17,280)			

絶縁被覆付先開端子

閉端接続子

絶縁被覆付ピン端子

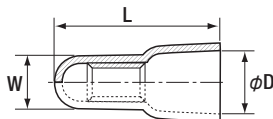
パーツ寸法



希望小売価格(税込)は消費税10%にて算出しております。

パーツ写真	品名コード	品番	品名	規格・仕様						ご注文ロット(1箱)	1袋入数	希望小売価格(円/1袋)	適用工具
				W (mm)	L (mm)	D (mm)	φd (mm)	適用電線	被覆色				
	57710590	AF1.25-3	絶縁被覆付先開端子	6.0	19.2	3.2	3.3	圧着部内径φ1.7mm 適用電線 1.25mm ²	赤	5袋	100個	2,277 (税抜2,070)	M100A
	57710600	AF1.25-4		7.0	21.2	4.3				5袋	100個	2,277 (税抜2,070)	
	57710610	AF1.25-5		8.0	21.8	5.3				5袋	100個	2,277 (税抜2,070)	
	57710620	AF1.25-6		9.7	22.0	6.4				5袋	100個	3,102 (税抜2,820)	
	57710630	AF2-3		5.5	19.2	3.2	3.9	圧着部内径φ2.3mm 適用電線 2.00mm ²	青	5袋	100個	2,497 (税抜2,270)	
	57710640	AF2-4		6.9	21.2	4.3				5袋	100個	2,497 (税抜2,270)	
	57710650	AF2-5		8.5	22.2	5.3				5袋	100個	2,607 (税抜2,370)	
	57710660	AF2-6		11.0	25.2	6.4	5.4	圧着部内径φ3.4mm 適用電線 5.50mm ²	黄	5袋	100個	3,102 (税抜2,820)	
	57710670	AF5.5-4		8.5	25.7	4.3				5袋	100個	4,609 (税抜4,190)	
	57710680	AF5.5-5		9.0	26.7	5.3				5袋	100個	4,609 (税抜4,190)	
57710690	AF5.5-6	12.5	31.2	6.4	5袋	100個				5,379 (税抜4,890)			
57710700	AF5.5-8	15.0	32.2	8.4	5袋	100個	5,610 (税抜5,100)						

パーツ寸法

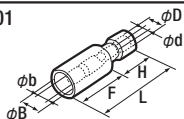


希望小売価格(税込)は消費税10%にて算出しております。

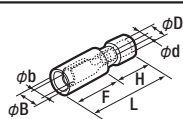
パーツ写真	品名コード	品番	品名	規格・仕様				ご注文ロット(1箱)	1袋入数	希望小売価格(円/1袋)	適用工具	
				W (mm)	L (mm)	φD (mm)	電線抱合範囲 (mm)					
	57710360	AH-2	閉端接続子	5.6	20.0	7.8	1.00~3.00	絶縁被覆付	5袋	100個	2,354 (税抜2,140)	M100A
	57710370	AH-5.5		7.3	23.0	9.4	2.50~6.00		5袋	100個	3,729 (税抜3,390)	

パーツ寸法

A-101



A-102



希望小売価格(税込)は消費税10%にて算出しております。

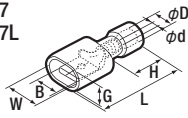
品名コード	品番	品名	規格・仕様										ご注文ロット(1箱)	1袋入数	希望小売価格(円/1袋)	適用工具
			φb (mm)	φB (mm)	φd (mm)	φD (mm)	L (mm)	F (mm)	H (mm)	適用電線 (mm ²)	被覆色					
57711000	A-001	絶縁被覆付ピン端子 オス	2.00	5.1	1.7	3.1	26.6	15.0	11.5	0.50~0.75	透明	5袋	50個	3,124 (税抜2,840)	M100A	
57711005	A-002	絶縁被覆付ピン端子 メス	2.00	4.7			24.5	13.0				5袋	50個	3,267 (税抜2,970)		
57711010	A-101	絶縁被覆付ピン端子 オス	4.00	7.4	1.8	3.2	27.7	16.5	11.2	0.75~1.25	赤透明	5袋	50個	3,333 (税抜3,030)		
57711020	A-102	絶縁被覆付ピン端子 メス	3.95	6.9			26.2	15.0				5袋	50個	3,784 (税抜3,440)		

ファストプラグ

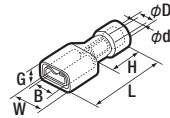
突合せ端子

パーツ寸法

A-147
A-147L



A-135
A-135L

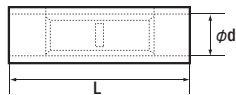


希望小売価格(税込)は消費税10%にて算出しております。

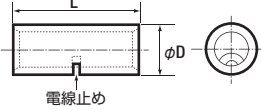
品名コード	品番	品名	規格・仕様									ご注文ロット(1箱)	1袋入数	希望小売価格(円/1袋)	適用工具
			B (mm)	W (mm)	L (mm)	φd (mm)	φD (mm)	G (mm)	H (mm)	適用電線 (mm ²)	被覆色				
57711470	A-147	絶縁被覆付 250ファストン プラグ	6.35	9.3	22.0	1.8	4.1	5.4	10.0	0.75~1.25	赤	5袋	50個	3,058 (税抜2,780)	M100A
57711471	A-147L					2.5	4.5								
57711350	A-135	絶縁被覆付 250ファストン ソケット	6.90	8.9	21.5	1.7	4.1	4.9	9.8	0.75~1.25	赤	5袋	50個	3,168 (税抜2,880)	
57711351	A-135L					2.4	4.5								

パーツ寸法

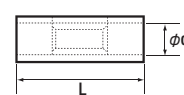
AC



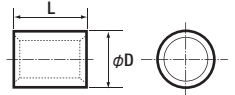
DC



AP



DP



パーツ写真	品名コード	品番	品名	規格・仕様						ご注文ロット(1箱)	1袋入数	希望小売価格(円/1袋)	適用工具
				L (mm)	φD (mm)	φd (mm)	適用電線	板厚 (mm)	被覆色				
	57710300	AC-1.25	絶縁被覆付突合せ端子	25.0	-	3.3	圧着部内径 φ1.7mm 適用電線 1.25mm ²	0.75	赤色	5袋	100個	4,125 (税抜3,750)	M100A
	57710310	AC-2			-	3.9	圧着部内径 φ2.3mm 適用電線 2.00mm ²	0.80	青色	5袋	100個	4,279 (税抜3,890)	
	57710320	AC-5.5			-	5.4	圧着部内径 φ3.4mm 適用電線 5.50mm ²	1.00	黄色	5袋	100個	6,127 (税抜5,570)	
	57710200	ACN-0.5	22.0	-	2.2	圧着部内径 φ1.3mm 適用電線 0.5mm ²	0.50	黄色透明	5袋	20個	1,001 (税抜910)		
	57710210	ACN-1.25	25.0	-	3.3	圧着部内径 φ1.7mm 適用電線 1.25mm ²	0.75	赤色透明	5袋	20個	1,045 (税抜950)		
	57710220	ACN-2		-	3.9	圧着部内径 φ2.3mm 適用電線 2.00mm ²	0.80	青色透明	5袋	20個	1,078 (税抜980)		
	57710230	ACN-5.5	27.0	-	5.4	圧着部内径 φ3.4mm 適用電線 5.50mm ²	1.00	黄色透明	5袋	20個	1,661 (税抜1,510)		
	57732070	DC-1.25	突合せ端子	15.0	3.3	-	圧着部内径 φ1.7mm 適用電線 1.25mm ²	0.75	絶縁被覆なし	10袋	100個	2,134 (税抜1,940)	MH-8
	57732080	DC-2			4.1	-	圧着部内径 φ2.3mm 適用電線 2.00mm ²	0.80		10袋	100個	2,431 (税抜2,210)	
	57732010	DC-5.5			5.4	-	圧着部内径 φ3.4mm 適用電線 5.50mm ²	1.00		5袋	100個	3,817 (税抜3,470)	
	57732020	DC-8		21.0	7.0	-	圧着部内径 φ4.5mm 適用電線 8.00mm ²	1.20		10袋	20個	1,650 (税抜1,500)	MH-8, MH-38 D-19N
	57732030	DC-14		26.0	8.9	-	圧着部内径 φ5.8mm 適用電線 14.00mm ²	1.60		10袋	20個	3,157 (税抜2,870)	MH-8, MH-38 D-19N EP-150A
	57732040	DC-22		29.0	11.3	-	圧着部内径 φ7.7mm 適用電線 22.00mm ²	1.80		5袋	20個	4,796 (税抜4,360)	MH-38 D-19N EP-150A
	57732050	DC-38		32.0	13.2	-	圧着部内径 φ9.4mm 適用電線 38.00mm ²	1.80		5袋	20個	6,380 (税抜5,800)	MH-38 D-19N, D-20N EP-150A
	57732060	DC-60		36.0	15.3	-	圧着部内径 φ11.4mm 適用電線 60.00mm ²	2.00		3袋	20個	9,361 (税抜8,510)	D-20N EP-150A
	57732090	DC-80		38.0	19.5	-	圧着部内径 φ14.5mm 適用電線 80.00mm ²	2.30		1袋	20個	14,487 (税抜13,170)	EP-150A

重合せ端子

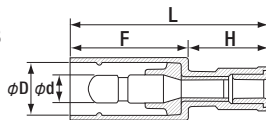
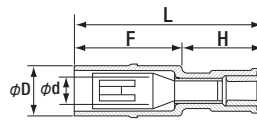
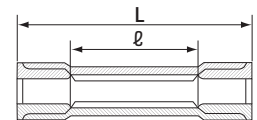
防水型ピン端子

防水型圧着スリーブ

希望小売価格(税込)は消費税10%にて算出しております。

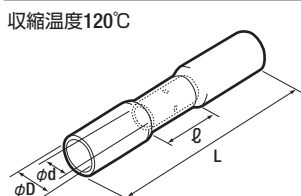
パーツ写真	品名コード	品番	品名	規格・仕様						ご注文ロット(1箱)	1袋入数	希望小売価格(円/1袋)	適用工具
				L(mm)	φD(mm)	φd(mm)	適用電線	板厚(mm)	被覆色				
	57710330	AP-1.25	絶縁被覆付重合せ端子	16.0	-	3.3	圧着部内径 φ1.7mm 適用電線 1.25mm ²	0.75	赤	5袋	100個	3,256 (税抜2,960)	M100A
	57710340	AP-2			-	4.1	圧着部内径 φ2.3mm 適用電線 2.00mm ²	0.80	青	5袋	100個	3,388 (税抜3,080)	
	57710350	AP-5.5		20.0	-	5.4	圧着部内径 φ3.4mm 適用電線 5.50mm ²	1.00	黄	5袋	100個	4,807 (税抜4,370)	
	57732100	DP-1.25	重合せ端子	8.0	3.3	-	圧着部内径 φ1.7mm 適用電線 1.25mm ²	0.75	絶縁被覆なし	10袋	100個	1,463 (税抜1,330)	MH-8
	57732110	DP-2			4.1	-	圧着部内径 φ2.3mm 適用電線 2.00mm ²	0.80		10袋	100個	1,507 (税抜1,370)	
	57732120	DP-5.5		8.5	5.4	-	圧着部内径 φ3.4mm 適用電線 5.50mm ²	1.00		5袋	100個	2,937 (税抜2,670)	MH-8, MH-38 D-19N
	57732130	DP-8		9.5	7.0	-	圧着部内径 φ4.5mm 適用電線 8.00mm ²	1.20		5袋	20個	715 (税抜650)	
	57732140	DP-14		11.0	8.9	-	圧着部内径 φ5.8mm 適用電線 14.00mm ²	1.60		5袋	20個	2,035 (税抜1,850)	MH-38 D-19N EP-150A
	57732150	DP-22		13.5	11.3	-	圧着部内径 φ7.7mm 適用電線 22.00mm ²	1.80		5袋	20個	2,860 (税抜2,600)	MH-38 D-19N EP-150A
	57732160	DP-38		16.5	13.2	-	圧着部内径 φ9.4mm 適用電線 38.00mm ²	1.80		5袋	20個	3,597 (税抜3,270)	MH-38 D-19N/20N EP-150A
	57732170	DP-60		19.0	15.3	-	圧着部内径 φ11.4mm 適用電線 60.00mm ²	2.00		3袋	20個	6,237 (税抜5,670)	D-20N EP-150A
57732180	DP-80	19.5	19.5	-	圧着部内径 φ14.5mm 適用電線 80.00mm ²	2.30	3袋	20個	7,546 (税抜6,860)	EP-150A			

パーツ寸法

A-201
A-201BA-202
A-202BACF-1.25
ACF-2

品名コード	品番	品名	規格・仕様								ご注文ロット(1箱)	1袋入数	希望小売価格(円/1袋)	適用工具	
			φd(mm)	φD(mm)	L(mm)	F(mm)	H(mm)	φ(mm)	適用電線(mm ²)	電線被覆外径(mm)					被覆色
57711510	A-201	防水型ピン端子 オス	4.00	7.4	27.7	16.5	11.2	-	0.75~1.25	2.6~3.2	赤	5袋	20個	2,684 (税抜2,440)	NH-64
57711520	A-202	防水型ピン端子 メス	3.95	6.9	26.2	15.0		-				5袋	20個	2,673 (税抜2,430)	
57711530	A-201B	防水型ピン端子 オス	4.00	7.4	27.7	16.5		-	2.00	3.0~3.6	青	5袋	20個	2,849 (税抜2,590)	
57711540	A-202B	防水型ピン端子 メス	3.95	6.9	26.2	15.0		-				5袋	20個	2,684 (税抜2,440)	
57710322	ACF-1.25	防水型圧着スリーブ	-	-	-	-	15.0	0.50~1.25	2.5~2.9	赤	5袋	20個	2,662 (税抜2,420)		
57710323	ACF-2		-	-	26.9	-		-	1.04~2.63	3.0~3.6	青	5袋	20個		2,827 (税抜2,570)

パーツ寸法

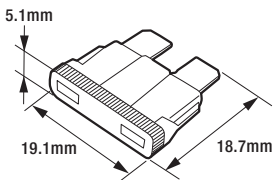
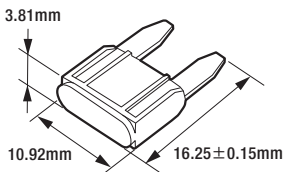
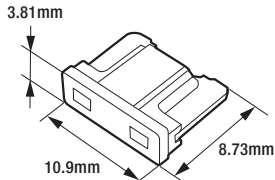



収縮温度120℃

品名コード	品番	品名	規格・仕様						ご注文ロット(1箱)	1袋入数	希望小売価格(円/1袋)	適用工具
			φd(mm)	φD(mm)	L(mm)	φ(mm)	電線抱合範囲(mm)	被覆色				
57710325	ACH-0.5	防水型圧着スリーブ (熱収縮タイプ)	1.4	2.9 (最小)	25.0	11.5	0.30~0.50	黄	10袋	20個	2,013 (税抜1,830)	M100A
57710326	ACH-1.25		1.7	4.3 (最小)			0.75~1.25	赤	10袋	20個	2,662 (税抜2,420)	
57710327	ACH-2		2.3	5.1 (最小)	37.0	15.0	2.00	青	10袋	20個	2,838 (税抜2,580)	
57710328	ACH-5.5		3.4	6.2 (最小)			42.0	5.50	黄	10袋	20個	

ヒューズ





希望小売価格(税込)は消費税10%にて算出しております。

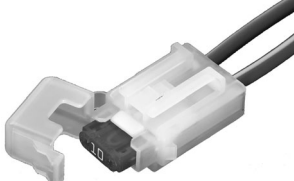



パーツ寸法	品名コード	品番	品名	規格・仕様		ご注文ロット(1箱)	1袋入数	希望小売価格(円/1袋)
				定格電流(A)	色			
	57723411	FU-3	ブレードヒューズ	3A	紫色	5袋	10個	484 (税抜440)
	57723412	FU-4		4A	桃色	5袋	10個	484 (税抜440)
	57723413	FU-5		5A	黄褐色	5袋	10個	484 (税抜440)
	57723414	FU-7.5		7.5A	茶色	5袋	10個	484 (税抜440)
	57723415	FU-10		10A	赤色	5袋	10個	484 (税抜440)
	57723416	FU-15		15A	青色	5袋	10個	484 (税抜440)
	57723417	FU-20		20A	黄色	5袋	10個	539 (税抜490)
	57723418	FU-25		25A	無色透明	5袋	10個	539 (税抜490)
	57723419	FU-30		30A	緑色	5袋	10個	539 (税抜490)
	57723421	FUM-2	ミニブレードヒューズ	2A	灰色	5袋	10個	561 (税抜510)
	57723422	FUM-3		3A	紫色	5袋	10個	561 (税抜510)
	57723423	FUM-4		4A	桃色	5袋	10個	561 (税抜510)
	57723424	FUM-5		5A	黄褐色	5袋	10個	561 (税抜510)
	57723425	FUM-7.5		7.5A	茶色	5袋	10個	561 (税抜510)
	57723426	FUM-10		10A	赤色	5袋	10個	561 (税抜510)
	57723427	FUM-15		15A	青色	5袋	10個	561 (税抜510)
	57723428	FUM-20		20A	黄色	5袋	10個	561 (税抜510)
	57723429	FUM-25		25A	無色透明	5袋	10個	561 (税抜510)
	57723430	FUM-30		30A	緑色	5袋	10個	561 (税抜510)
	57723431	FUL-2	低背ヒューズ	2A	灰色	5袋	10個	561 (税抜510)
	57723432	FUL-3		3A	紫色	5袋	10個	561 (税抜510)
	57723433	FUL-4		4A	桃色	5袋	10個	561 (税抜510)
	57723434	FUL-5		5A	黄褐色	5袋	10個	561 (税抜510)
	57723435	FUL-7.5		7.5A	茶色	5袋	10個	561 (税抜510)
	57723436	FUL-10		10A	赤色	5袋	10個	561 (税抜510)
	57723437	FUL-15		15A	青色	5袋	10個	561 (税抜510)
	57723438	FUL-20		20A	黄色	5袋	10個	561 (税抜510)
	57723439	FUL-25		25A	無色透明	5袋	10個	561 (税抜510)
	57723440	FUL-30		30A	緑色	5袋	10個	561 (税抜510)
	57723450	FUP-M	ヒューズブラー	FU・FUM用		5袋	5個	506 (税抜460)
	57723451	FUP-L		FUL用		5袋	5個	506 (税抜460)

ヒューズホルダー

ヘッドライト用
ハーネス

希望小売価格(税込)は消費税10%にて算出しております。

パーツ写真	品名コード	品番	品名	規格・仕様	ご注文ロット(1箱)	1袋入数	希望小売価格(円/1袋)	組み合わせ適合品番		適用工具
								ソケット	スリーブ・シエル	
	57721405	B-76N	ミニブレードヒューズホルダー	最大許容電流 25A	3袋	5本	3,311 (税抜3,010)	-	-	-
	57721415	B-77N	防水型ミニブレードヒューズホルダー		-	3袋	5本	7,381 (税抜6,710)	-	-
	57721575	B-93N	ブレードヒューズホルダーセット	FU用シングルタイプハウジング B-10ソケット20個同梱 最大許容電流25A	3袋	3組	2,178 (税抜1,980)	B-10	-	B-14
	57721585	B-94N	ブレードヒューズホルダーセット	FU用ダブルタイプハウジング B-10ソケット20個同梱 最大許容電流25A	3袋	3組	2,574 (税抜2,340)	B-10	-	

品名コード	57721405	57721415	57721575	57721585
品番	B-76N	B-77N	B-93N	B-94N
パーツ拡大写真				
仕様	電線付FUM用ヒューズホルダー 電線サイズ:AV2sq 電線色:赤/黄 電線長:135mm ハウジング色:自然色	電線付FUM用簡易防水型ヒューズホルダー 電線サイズ:AV2sq 電線色:赤/黄 電線長:135mm ハウジング色:黒	FU用シングルタイプヒューズホルダー 2極ハウジング ハウジング色:黒 付属電線なし	FU用ダブルタイプヒューズホルダー 4極ハウジング ハウジング色:黒 付属電線なし

※ヒューズは別売りになります。

希望小売価格(税込)は消費税10%にて算出しております。

パーツ写真	品名コード	品番	品名	規格・仕様	ご注文ロット(1箱)	1袋入数	希望小売価格(円/1袋)
	57700515	LH 4N	ヘッドライトハーネス	H4 バルブ用	3袋	5本	3,619 (税抜3,290)
	57700525	LHB 3N		HB3 バルブ用	3袋	3本	4,675 (税抜4,250)
	57700535	LHB 4N		HB4 バルブ用	3袋	3本	4,499 (税抜4,090)
	57700580	LH-11N		H8・H11バルブ用	3袋	3本	4,796 (税抜4,360)

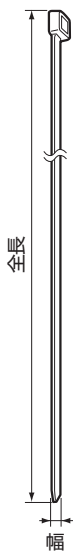
品名コード	57700515	57700525	57700535	57700580
品番	LH 4N	LHB 3N	LHB 4N	LH 11N
パーツ拡大写真				
仕様(摘要例)	ヘッドランプ 電線長160mm	ヘッドランプ 電線長160mm	ヘッドランプ 電線長160mm	ヘッドランプ フォグラмп 電線長160mm

コードバンド

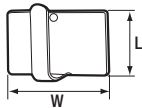
コードクランプ

希望小売価格(税込)は消費税10%にて算出しております。


パーツ写真	品名コード	品番	品名	規格・仕様	ご注文ロット(1箱)	1袋入数	希望小売価格(円/1袋)	
 自然色	57724328	ECC-100N	コードバンド 耐熱温度 -40~85℃	自然色 全長100mm 幅2.5mm	5袋	100本	770 (税抜700)	
	57724338	ECC-150N		自然色 全長150mm 幅3.6mm	5袋	50本	660 (税抜600)	
	57724348	ECC-190N		自然色 全長190mm 幅4.6mm	5袋	50本	1,067 (税抜970)	
	57724358	ECC-250N		自然色 全長250mm 幅4.8mm	5袋	20本	1,430 (税抜1,300)	
	57724368	ECC-350N		自然色 全長350mm 幅7.5mm	5袋	10本	1,452 (税抜1,320)	
	 黒色	57724448	ECC-100BN	コードバンド 耐熱温度 -40~105℃	黒色 全長100mm 幅2.5mm	5袋	100本	836 (税抜760)
		57724458	ECC-150BN		黒色 全長150mm 幅3.6mm	5袋	50本	726 (税抜660)
		57724468	ECC-190BN		黒色 全長190mm 幅4.6mm	5袋	50本	1,177 (税抜1,070)
		57724478	ECC-250BN		黒色 全長250mm 幅4.8mm	5袋	20本	1,551 (税抜1,410)
		57724488	ECC-350BN		黒色 全長350mm 幅7.5mm	5袋	10本	1,584 (税抜1,440)
 アイボリー	57724710	ECC-100W	コードバンド 耐候・耐熱タイプ 耐熱温度 -40~105℃	アイボリー 全長100mm 幅2.5mm	1袋	50本	528 (税抜480)	
	57724720	ECC-150W		アイボリー 全長150mm 幅3.5mm	1袋	50本	803 (税抜730)	
	57724730	ECC-190W		アイボリー 全長190mm 幅4.6mm	1袋	50本	1,353 (税抜1,230)	
 黒色	57724740	ECC-100RE	コードバンド 仮止め用タイプ 耐熱温度 -40~85℃	黒色 全長100mm 幅7.4mm	1袋	20本	880 (税抜800)	
	57724750	ECC-150RE		黒色 全長150mm 幅7.4mm	1袋	20本	1,012 (税抜920)	
	57724760	ECC-200RE		黒色 全長200mm 幅7.4mm	1袋	20本	1,320 (税抜1,200)	
	57724770	ECC-250RE		黒色 全長250mm 幅7.4mm	1袋	20本	1,551 (税抜1,410)	
 乳白	57724280	ECC-130P	コードバンド 矢じりタイプ 耐熱温度 -40~85℃	乳白 穴径φ4.7~5.0mm 全長130mm 幅3.3mm	5袋	10本	341 (税抜310)	
	57724290	ECC-130PB		黒色 穴径φ4.7~5.0mm 全長130mm 幅3.3mm	5袋	10本	429 (税抜390)	



パーツ寸法



希望小売価格(税込)は消費税10%にて算出しております。


パーツ写真	品名コード	品番	品名	規格・仕様				ご注文ロット(1箱)	1袋入数	希望小売価格(円/1袋)
				W(mm)	L(mm)	材質	メッキ			
	57724250	ECC-1P	コードクランプ	19.5	8.5	スチール	クロメート	5袋	50個	1,903 (税抜1,730)
	57724260	ECC-2P		19.5	9.5			5袋	50個	2,288 (税抜2,080)
	57724270	ECC-3P		24.5	14.5			5袋	50個	3,509 (税抜3,190)
	57724261	ECC-2B		19.5	9.5	ステンレス	黒色 クロメート	5袋	50個	3,267 (税抜2,970)
	57724275	ECC-3B		24.5	14.5			5袋	50個	4,048 (税抜3,680)
	57724272	ECC-3SP		24.5	14.5			5袋	50個	5,390 (税抜4,900)


ヒューズブル
リンク電線


コルゲートチューブ

コルゲートチューブ用
簡易工具

希望小売価格(税込)は消費税10%にて算出しております。

パーツ写真	品名 コード	品番	品名	規格・仕様			ご注文 ロット	1袋 入数	希望小売価格 (円/1袋)
				電線サイズ (mm)	許容電流 (A)	色			
	57724380	HR-050	ヒューズブル リンク電線	0.50	16	緑	1袋	2m×1本	1,331 (税抜1,210)
	57724390	HR-085		0.85	21	赤	1袋	2m×1本	1,562 (税抜1,420)
	57724400	HR-125		1.25	26	黒	1袋	2m×1本	1,760 (税抜1,600)
	57724410	HR-200		2.00	35	青	1袋	2m×1本	2,200 (税抜2,000)
	57724415	HR-300		3.00	46	白	1袋	2m×1本	2,860 (税抜2,600)

パーツ写真	品名 コード	品番	品名	規格・仕様		ご注文 ロット	1袋 入数	希望小売価格 (円/1袋)	
				内径 φ(mm)	色				
	57724903	ECG-3N	コルゲートチューブ (スリット入り) 難燃性 耐熱温度 -50~95°C	3	黒	1袋	10m×1本	2,596 (税抜2,360)	
	57724904	ECG-5N		5	黒	1袋	10m×1本	2,585 (税抜2,350)	
	57724905	ECG-7N		7	黒	1袋	10m×1本	2,904 (税抜2,640)	
	57724915	ECG-10N		10	黒	1袋	10m×1本	3,223 (税抜2,930)	
	57724925	ECG-13N		13	黒	1袋	10m×1本	3,828 (税抜3,480)	
	57724935	ECG-15N		15	黒	1袋	10m×1本	4,004 (税抜3,640)	
	57724945	ECG-19N		19	黒	1袋	10m×1本	5,401 (税抜4,910)	
	57724955	ECG-22N		22	黒	1袋	10m×1本	5,874 (税抜5,340)	
	57724956	ECG-28N		28	黒	1袋	10m×1本	8,239 (税抜7,490)	
	57726700	ECG-5H	5	コルゲートチューブ (スリット入り) 難燃性・耐熱タイプ 耐熱温度 -50~125°C	5	濃灰	1袋	5m×1本	3,025 (税抜2,750)
	57726710	ECG-7H	7		濃灰	1袋	5m×1本	3,476 (税抜3,160)	
	57726720	ECG-10H	10		濃灰	1袋	5m×1本	3,784 (税抜3,440)	

パーツ写真	品名 コード	品番	品名	規格・仕様		ご注文 ロット	1箱 入数	希望小売価格 (円/1箱)
				内径 φ(mm)	色			
	57724981	ECG-5C	箱入り コルゲートチューブ (スリット入り) 難燃性 耐熱温度 -50~95°C	5	黒	1箱	50m×1本	11,253 (税抜10,230)
	57724961	ECG-7C		7	黒	1箱	50m×1本	11,803 (税抜10,730)
	57724962	ECG-10C		10	黒	1箱	50m×1本	13,288 (税抜12,080)
	57724963	ECG-13C		13	黒	1箱	30m×1本	9,933 (税抜9,030)
	57724964	ECG-15C		15	黒	1箱	30m×1本	10,681 (税抜9,710)
	57724965	ECG-19C		19	黒	1箱	20m×1本	10,010 (税抜9,100)

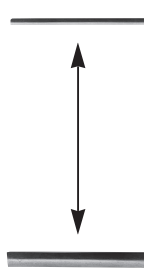
パーツ写真	品名 コード	品番	品名	材質	適用	ご注文 ロット	1袋 入数	希望小売価格 (円/1袋)
	57724886	EGT-5	コルゲート チューブ用 簡易工具	66ナイロン	ECG-5N・5C・5H	1袋	1個	913 (税抜830)
	57724885	EGT-7			ECG-7N・7C・7H	1袋	1個	1,012 (税抜920)
	57724881	EGT-10			ECG-10N・10C ECG-10H	1袋	1個	1,078 (税抜980)
	57724882	EGT-15			ECG-13N・13C ECG-15N・15C	1袋	1個	1,276 (税抜1,160)
	57724883	EGT-20			ECG-19N・19C ECG-22N	1袋	1個	1,705 (税抜1,550)
	57724884	EGT-28			ECG-28N	1袋	1個	2,112 (税抜1,920)


熱収縮チューブ

防水熱収縮チューブ

ナイロンクリップ

希望小売価格(税込)は消費税10%にて算出しております。

パーツ写真	品名コード	品番	品名	規格・仕様				ご注文ロット	1袋入数	希望小売価格(円/1袋)
				収縮前サイズ		収縮後サイズ				
				内径φ(mm)	肉厚(mm)	内径φ(mm)	肉厚(mm)			
	57724500	EST-4	熱収縮チューブ 収縮温度 115℃	3.1	0.20	1.5	0.40	1袋	1m×赤2本 1m×黒2本	825 (税抜750)
	57724505	EST-4B						1袋	1m×黒4本	825 (税抜750)
	57724510	EST-5		4.6	2.3	1袋	1m×赤2本 1m×黒2本	968 (税抜880)		
	57724515	EST-5B				1袋	1m×黒4本	968 (税抜880)		
	57724520	EST-6		6.5	3.5	0.50	1袋	1m×赤2本 1m×黒2本	1,166 (税抜1,060)	
	57724525	EST-6B					1袋	1m×黒4本	1,166 (税抜1,060)	
	57724530	EST-7		9.5	5.4	1袋	1m×赤1本 1m×黒1本	715 (税抜650)		
	57724535	EST-7B				1袋	1m×黒2本	715 (税抜650)		
	57724540	EST-8		12.4	7.6	1袋	1m×赤1本 1m×黒1本	814 (税抜740)		
	57724545	EST-8B				1袋	1m×黒2本	814 (税抜740)		
	57724550	EST-9		18.4	11.5	0.60	1袋	1m×赤1本 1m×黒1本	1,166 (税抜1,060)	
	57724555	EST-9B					1袋	1m×黒2本	1,166 (税抜1,060)	
57724560	EST-10	25.4	15.0	1袋	1m×黒1本	1,122 (税抜1,020)				

パーツ写真	品名コード	品番	品名	規格・仕様				ご注文ロット	1袋入数	希望小売価格(円/1袋)
				収縮前サイズ		収縮後サイズ				
				内径φ(mm)	肉厚(mm)	内径φ(mm)	肉厚(mm)			
	57724565	ESTW-1	防水熱収縮チューブ 収縮温度 120℃	3.2	0.35	0.6	0.95	1袋	1.2m×黒2本	1,221 (税抜1,110)
	57724570	ESTW-2		4.8	0.45	1.5	1.10	1袋	1.2m×黒2本	1,727 (税抜1,570)
	57724580	ESTW-6						2,002 (税抜1,820)		
	57724590	ESTW-9	9.5	0.50	3.0	1.30	1袋	1.2m×黒2本	2,816 (税抜2,560)	
	57724593	ESTW-405	防水熱収縮チューブ (高収縮タイプ) 収縮温度 135℃	5.72	0.40	1.27	1.20	1袋	0.3m×灰4本	1,738 (税抜1,580)
	57724594	ESTW-407		7.44	0.50	1.65	1.52	1袋	0.3m×灰4本	2,233 (税抜2,030)
	57724595	ESTW-411		10.9	0.70	2.4	1.91	1袋	0.3m×灰4本	2,794 (税抜2,540)
	57724600	ESTW-418		17.8	0.80	4.45	2.41	1袋	0.3m×灰4本	4,653 (税抜4,230)

特性:加熱により外層部が収縮すると同時にその際の熱と収縮力により内層部が溶解し、被覆体にぴったり接着し、防水となります。

パーツ写真	品名コード	品番	品名	規格・仕様			ご注文ロット	1袋入数	希望小売価格(円/1袋)		
				固定時の内径φ(mm)	各部の寸法						
					固定前の内径φ(mm)	ビス穴径φ(mm)					
	57725020	NC-2	ナイロンクリップ	2.5	3.3	4.4	1袋	20個	462 (税抜420)		
	57725030	NC-3					4.6	5.3	1袋	20個	462 (税抜420)
	57725040	NC-4							5.6	6.8	1袋
	57725050	NC-5					7.4	8.4			1袋
	57725060	NC-6							9.5	10.6	1袋
	57725070	NC-7					10.7	12.2			1袋
	57725080	NC-8							11.9	13.2	1袋
	57725090	NC-9					13.5	15.2			1袋
	57725100	NC-10							14.0	16.0	1袋
	57725110	NC-11		16.8	19.0	5.1	1袋	20個			1,067 (税抜970)
	57725120	NC-12					17.8	19.8	1袋	20個	1,254 (税抜1,140)
	57725130	NC-13		20.8	21.1	1袋			20個	1,309 (税抜1,190)	
	57725140	NC-14				21.3	22.9	1袋	20個	1,551 (税抜1,410)	
	57725160	NC-16		24.4	26.9			1袋	20個	1,782 (税抜1,620)	
	57725180	NC-18				26.7	29.2	1袋	20個	1,903 (税抜1,730)	
	57725240	NC-24		37.3	39.4			1袋	20個	2,607 (税抜2,370)	

カーファスナー

希望小売価格(税込)は消費税10%にて算出しております。

パーツ寸法	品名コード	品番	品名	色	取付穴径 φ(mm)	板厚 (mm)	φA (mm)	B (mm)	C (mm)	D (mm)	φE (mm)	F (mm)	主要 メーカー	ご注文 ロット	1袋 入数	希望小売価格 (円/1袋)
	57726010	CF-1	プッシュ リベット	黒色	6.0	3.0~5.0	4.7	-	1.5	-	12.0	20.5	トヨタ 日産 三菱 スズキ スバル マツダ いすゞ	1袋	10個	638 (税抜580)
	57726020	CF-2			6.5	3.0~4.5	5.3	-	1.5	-	18.0	21.0				803 (税抜730)
	57726030	CF-3			7.0	4.0~6.0	5.4	-	1.5	-	15.0	21.2				858 (税抜780)
	57726040	CF-4			8.0	2.5~4.0	7.0	-	2.5	-	20.0	21.3				583 (税抜530)
	57726050	CF-5			6.5~7.0	2.5~3.5	5.5	-	1.5	-	15.0	20.5				550 (税抜500)
	57726060	CF-6			6.5~7.0	3.5~5.5	5.5	-	1.5	-	18.0	23.6				583 (税抜530)
	57726070	CF-7			7.8~8.5	5.4~8.0	6.1	-	2.0	-	17.0	25.7				638 (税抜580)
パーツ寸法	品名コード	品番	品名	色	取付穴径 φ(mm)	板厚 (mm)	φA (mm)	B+C (ピン押し込み 時寸法)(mm)	D (mm)	φE (mm)	F (mm)	主要 メーカー	ご注文 ロット	1袋 入数	希望小売価格 (円/1袋)	
	57726080	CF-8	プッシュ リベット	黒色	7.0	1.5~2.5	14.0	3.5	-	20.0	18.8	トヨタ 日産 ダイハツ ホンダ 三菱 スズキ 日野	1袋	10個	616 (税抜560)	
	57726090	CF-9			8.0	3.7~4.7	14.0	3.0	-	18.0	20.0				836 (税抜760)	
	57726100	CF-10			8.0	1.5~4.0	12.0	3.0	-	20.0	22.0				583 (税抜530)	
	57726110	CF-11			8.0	4.2	13.0	3.0	-	16.0	20.0				1,023 (税抜930)	
	57726130	CF-13			10.0	4.0~5.5	14.0	3.2	-	18.0	27.5				968 (税抜880)	
	57726380	CF-38			10.0	4.7~7.8	14.1	4.2	-	20.0	27.4				858 (税抜780)	
	57726390	CF-39			10.0	3.5~6.0	14.0	4.0	-	21.0	28.5				1,221 (税抜1,110)	
	57726400	CF-40			15.0	4.2	16.5	4.0	-	22.1	26.8				1,221 (税抜1,110)	
	57726410	CF-41			7.0	1.8~5.9	13.4	3.9	-	20.0	22.9				858 (税抜780)	
	57726420	CF-42			7.0	3.0~4.0	10.4	4.0	-	19.0	17.9				1,012 (税抜920)	
		57726120			CF-12	プッシュ リベット クローズド タイプ	黒色	9.0	4.3	14.0	3.0				28.1	18.0
	57726140	CF-14	プッシュ ター ン リベット	黒色	6.0	3.5~5.0	10.0	2.5	-	14.0	18.2	トヨタ ダイハツ スズキ	1袋	10個	792 (税抜720)	
	57726150	CF-15			7.0	2.0~7.0	13.0	3.0	-	20.0	15.8				1,111 (税抜1,010)	
	57726160	CF-16	スク リ ベ ット	黒色	6.2~7.0	3.0~4.5	10.0	2.7	12.5	15.0	14.5	トヨタ 日産 ホンダ 三菱	1袋	10個	682 (税抜620)	
	57726170	CF-17			7.0	5.0~6.5	10.0	2.5	13.5	16.0	16.5				803 (税抜730)	
	57726180	CF-18			8.2	5.4~6.4	9.8	3.5	15.5	20.0	21.0				1,188 (税抜1,080)	
	57726190	CF-19			8.5	4.8~6.8	9.8	3.8	9.5	17.0	17.8				671 (税抜610)	

カーファスナー


希望小売価格(税込)は消費税10%にて算出しております。

パーツ寸法	品名コード	品番	品名	色	取付穴径φ(mm)	板厚(mm)	φA(mm)	B(mm)	C(mm)	D(mm)	E(mm)	φF(mm)	主要メーカー	ご注文ロット	1袋入数	希望小売価格(円/1袋)	
	57726200	CF-20	トリムクリップ	白色	8.5	0.7~1.6	12.0	φ5.0	3.0	3.6	16.8	18.0	トヨタ スズキ ホンダ	1袋	10個	550 (税抜500)	
	57726210	CF-21			8.5	1.4	12.9	φ5.8	2.8	-	19.2	16.0				638 (税抜580)	
	57726320	CF-32			10.0	0.7~1.2	14.0	φ5.0	2.6	2.2	15.2	18.5				マツダ	1,012 (税抜920)
	57726330	CF-33			8.5	0.6~1.4	13.0	φ5.6	2.3	3.5	17.2	16.0				スバル	858 (税抜780)
	57726340	CF-34		乳白色	9.0	0.7	12×16	φ5.0	5.0	2.1相当	9.8	11.5	トヨタ			968 (税抜880)	
	57726350	CF-35		青色	8.5	0.7~1.6	13.0	φ5.6	2.6	2.8	16.3	18.0				715 (税抜650)	
	57726360	CF-36		白色	8.5	0.7~1.6	13.0	φ5.6	2.6	2.8	16.3	18.0				605 (税抜550)	
	57726220	CF-22	ブラッシュクリップ	黒色	6.0	2.0~10.4	19.0	2.0	17.0	5.7	-	-	トヨタ 三菱	1袋	10個	605 (税抜550)	
	57726430	CF-43			5.0	1.5~7.5	12.0	2.0	14.8	4.7	-	-	日産			572 (税抜520)	
	57726440	CF-44			7.0	0.8~7.5	16.0	3.5	12.0	6.7	-	-	トヨタ			638 (税抜580)	
	57726230	CF-23	アンカークリップ	黒色	7.0	4.0~6.5	20.0	2.5	16.5	6.5	-	-	日産	1袋	10個	616 (税抜560)	
	57726300	CF-30			7.0	3.0	30.0	3.0	12.5	-	-	-	ホンダ			858 (税抜780)	
パーツ寸法	品名コード	品番	品名	色	取付穴径φ(mm)	板厚(mm)	ネジ径(mm)	A(mm)	B(mm)	C(mm)	主要メーカー	ご注文ロット	1袋入数	希望小売価格(円/1袋)			
	57726310	CF-31	スクリューグロメット	黄色	8.5	0.8	M5	2.0	8.0	17.0	ホンダ	1袋	10個	572 (税抜520)			
パーツ寸法	品名コード	品番	品名	色	取付穴径φ(mm)	板厚(mm)	φA(mm)	B(mm)	C(mm)	φD(mm)	主要メーカー	ご注文ロット	1袋入数	希望小売価格(円/1袋)			
	57726370	CF-37	ニフラッチ	黒色	8.0	3.0~5.2	7.6	2.8	2.0	10.9	ホンダ	1袋	10個	1,221 (税抜1,110)			
パーツ寸法	品名コード	品番	品名	色	取付穴径φ(mm)	板厚(mm)	クランプ可能径φ(mm)	A(mm)	B(mm)	C(mm)	L(mm)	W(mm)	主要メーカー	ご注文ロット	1袋入数	希望小売価格(円/1袋)	
	57726240	CF-24	カーファスナーバンド ウイングタイプ	灰色	5.4	0.7~1.8	10.0~43.0	7.5	20.0	19.0	185.0	8.0	汎用	1袋	20本	2,013 (税抜1,830)	
	57726250	CF-25		黒色	7.0	0.7~2.6	10.0~40.0	9.6	22.0	19.0	170.3	8.0	汎用	1袋	20本	924 (税抜840)	
	57726260	CF-26		黒色	9.0	0.7~2.0	5.0~30.0	12.0	22.0	21.0	143.0	8.0	汎用	1袋	20本	1,452 (税抜1,320)	
	57726270	CF-27		乳白色	4.7~5.0	2.3	1.0~27.0	6.4	13.4	11.0	130.0	3.3	汎用	1袋	20本	605 (税抜550)	
	57726280	CF-28		カーファスナーバンド	乳白色	4.5~5.0	2.8	1.0~34.0	6.5	16.9	-	154.0	3.5	汎用	1袋	20本	1,067 (税抜970)
	57726290	CF-29	カーファスナーバンド ファーツリータイプ	黒色	4.5~5.0	3.2	3.0~30.0	-	11.4	φ13.0	163.0	4.0	汎用	1袋	20本	1,452 (税抜1,320)	
	57726450	CF-45	黒色	6.3~7.1	3.0~7.0	1.5~31.0	-	22.4	22.0	170.0	5.0	汎用	1袋	10本	1,892 (税抜1,720)		

カーファスナー キット

パワーコネクター セット

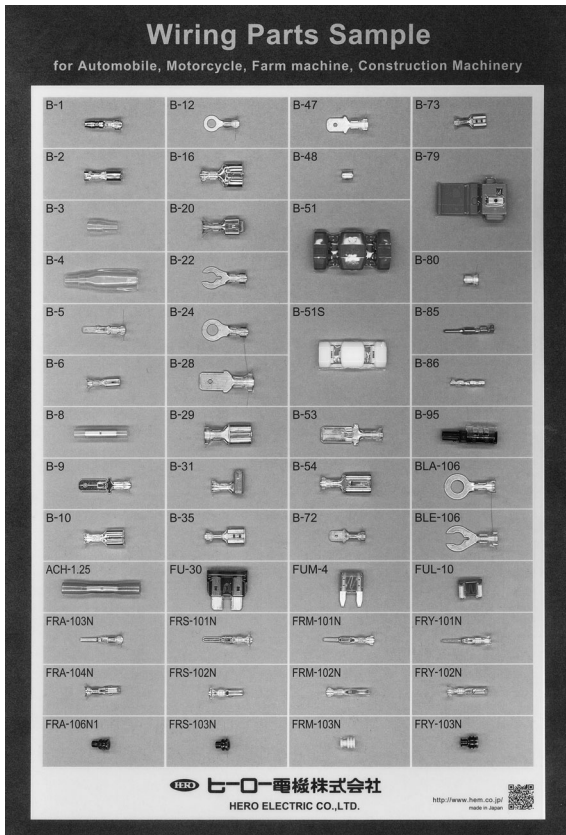
希望小売価格(税込)は消費税10%にて算出しております。

セット写真	品名 コード	品番	品名	同梱内容						希望小売価格 (円/1セット)
				品番	数量	品番	数量	品番	数量	
	57726005	CF KIT-DX	カーファスナー デラックス キット	CF-1	5個	CF-9	5個	CF-17	5個	12,034 (税抜10,940)
				CF-2	5個	CF-10	5個	CF-18	5個	
				CF-3	5個	CF-11	5個	CF-19	5個	
				CF-4	5個	CF-12	5個	CF-20	5個	
				CF-5	5個	CF-13	5個	CF-21	5個	
				CF-6	5個	CF-14	5個	CF-22	5個	
				CF-7	5個	CF-15	5個	CF-23	5個	
				CF-8	5個	CF-16	5個	ケース	1箱	
				質量 0.60kg キットサイズ(L)300×(W)203×(H)40mm						

希望小売価格(税込)は消費税10%にて算出しております。

セット写真	品名 コード	品番	品名	同梱内容				希望小売価格 (円/1セット)
				品番	品名	仕様	数量	
	57713000	BP SET	パワー コネクター セット	BP-1	Mターミナル	3mm用	2個	1,969 (税抜1,790)
				BP-2	Fターミナル	3mm用	2個	
				BP-11	ゴム栓(緑)	3~5mm用	2個	
				BP-21	Mハウジング	1極	1個	
				BP-22	Fハウジング	1極	1個	
				大電流用の防水コネクターです。(40A参考値) 独立ゴム栓タイプの採用により、防水性と作業性が向上しました。 リヤホルダによりゴム栓の抜けを防止します。 ※ターミナルの圧着はBL-255をご使用ください。				

パーツサンプル

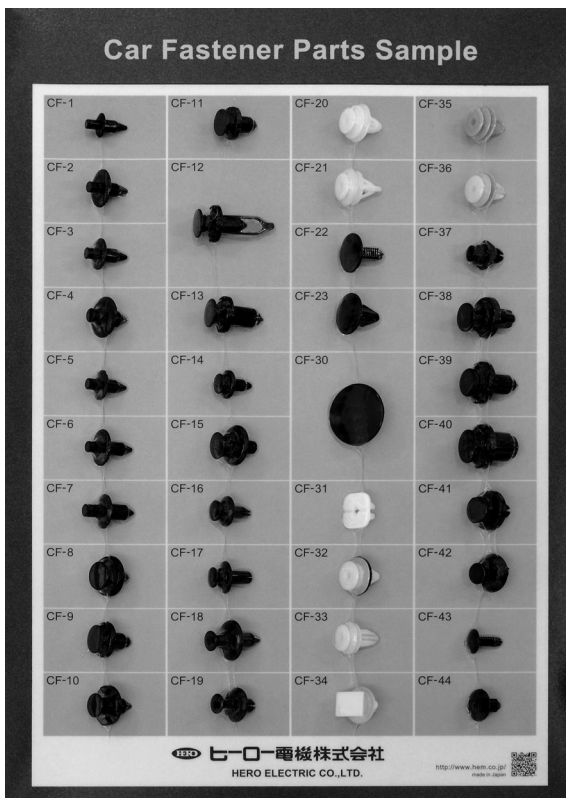


- 品名コード：57770229
- 品番：PARTS SAMPLE
- 品名：サンプルボード
- サイズ：(W)275mm×(H)400mm
- 掲載商品

品 番					
B-1	B-12	B-47	B-80	FUL-10	FRM-103N
B-2	B-16	B-48	B-85	FRA-103N	FRY-101N
B-3	B-20	B-51	B-86	FRA-104N	FRY-102N
B-4	B-22	B-51S	B-95	FRA-106N1	FRY-103N
B-5	B-24	B-53	BLA-106	FRS-101N	
B-6	B-28	B-54	BLE-106	FRS-102N	
B-8	B-29	B-72	ACH-1.25	FRS-103N	
B-9	B-31	B-73	FU-30	FRM-101N	
B-10	B-35	B-79	FUM-4	FRM-102N	

- ご注文ロット：1枚
- 1袋入り数：1枚
- 希望小売価格：OPEN

製造廃止



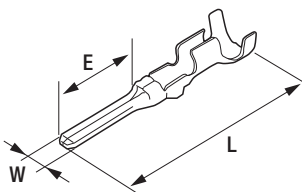
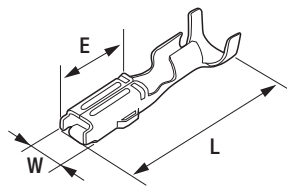
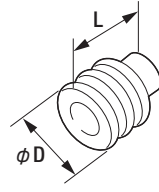
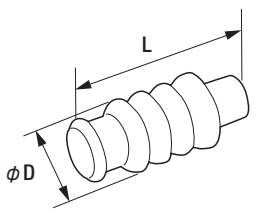
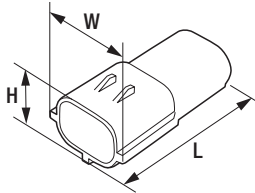
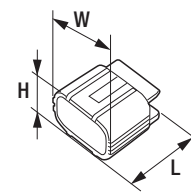
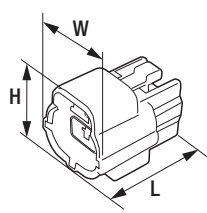
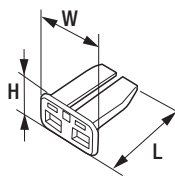
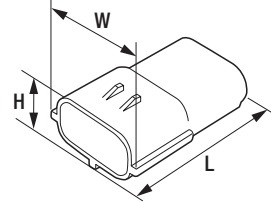
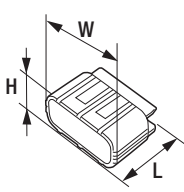
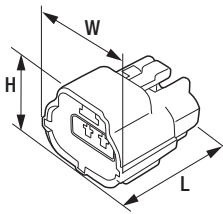
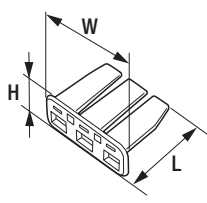
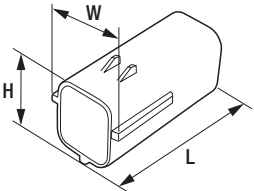
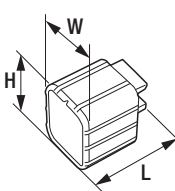
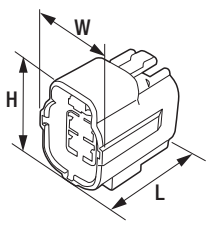
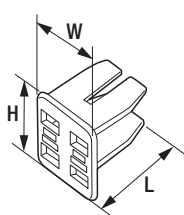
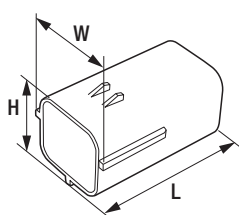
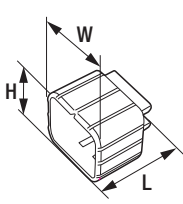
- 品名コード：57770269
- 品番：CF PARTS SAMPLE
- 品名：カーファスナーサンプルボード
- サイズ：(W)275mm×(H)400mm
- 掲載商品

品 番			
CF-1	CF-11	CF-21	CF-37
CF-2	CF-12	CF-22	CF-38
CF-3	CF-13	CF-23	CF-39
CF-4	CF-14	CF-30	CF-40
CF-5	CF-15	CF-31	CF-41
CF-6	CF-16	CF-32	CF-42
CF-7	CF-17	CF-33	CF-43
CF-8	CF-18	CF-34	CF-44
CF-9	CF-19	CF-35	
CF-10	CF-20	CF-36	

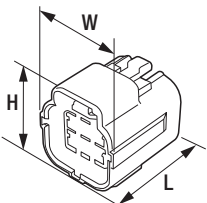
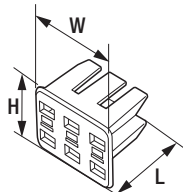
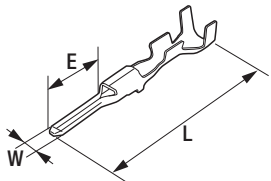
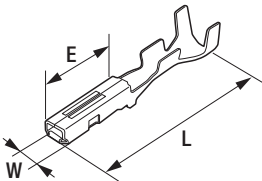
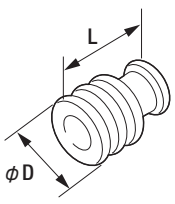
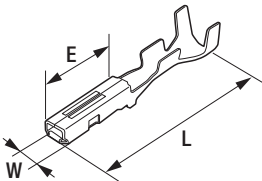
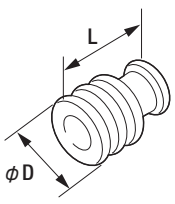
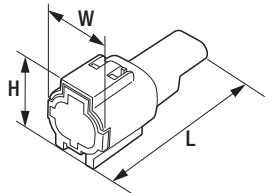
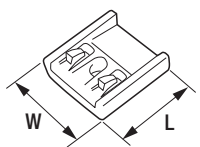
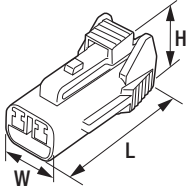
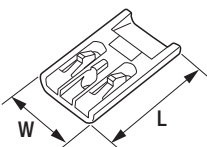
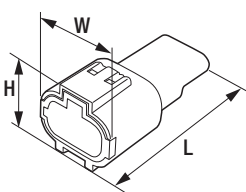
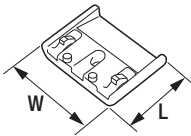
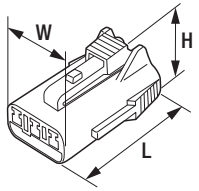
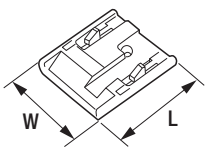
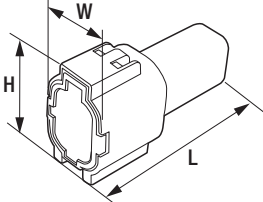
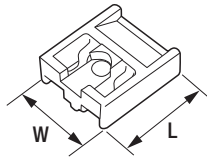
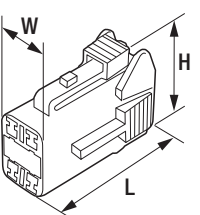
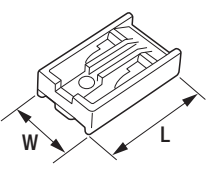
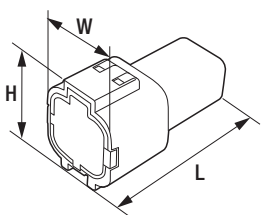
- ご注文ロット：1枚
- 1袋入り数：1枚
- 希望小売価格：OPEN

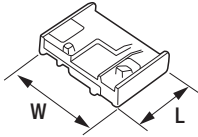
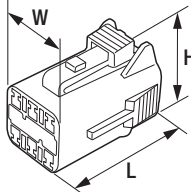
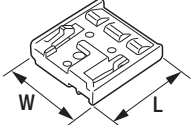
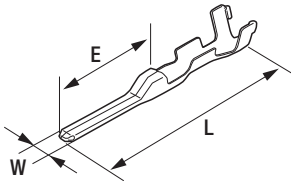
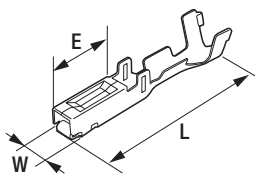
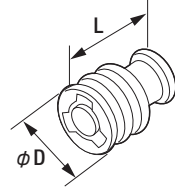
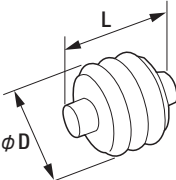
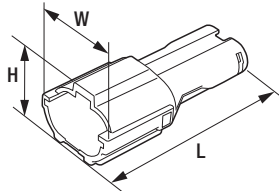
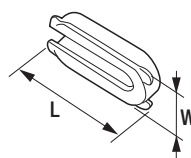
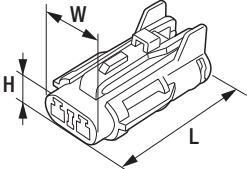
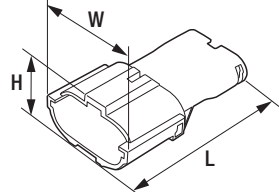
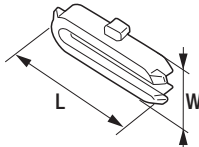
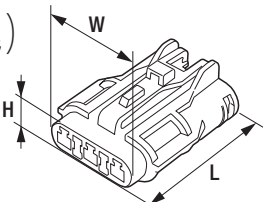
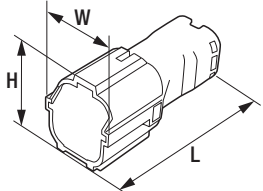
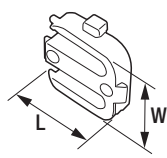
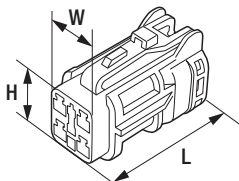
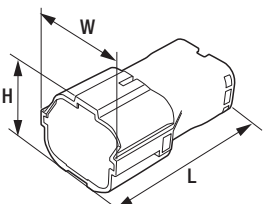
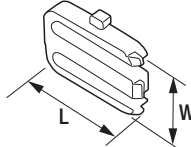
製造廃止

寸法図

														
品名コード	品番	W	L	E	品名コード	品番	W	L	E	品名コード	品番	φD	L	色
57727000	FRA-103N	1.80mm	20.40mm	8.90mm	57727001	FRA-104N	3.00mm	16.50mm	7.00mm	57726990	FRA-106N1	5.10mm	7.80mm	黒
					ハウジング 					リテーナー 				
品名コード	品番	φD	L	色	品名コード	品番	W	L	H	品名コード	品番	W	L	H
57727076	FRA-106D	5.10mm	11.80mm	黒	57727003	FRA-111N	18.30mm	32.50mm	14.05mm	57727003	FRA-111N	13.00mm	12.70mm	9.00mm
ハウジング 					リテーナー 					ハウジング 				
品名コード	品番	W	L	H	品名コード	品番	W	L	H	品名コード	品番	W	L	H
57727004	FRA-112N	20.60mm	27.60mm	22.80mm	57727004	FRA-112N	9.80mm	10.10mm	5.80mm	57727005	FRA-113N	23.10mm	32.50mm	13.90mm
リテーナー 					ハウジング 					リテーナー 				
品名コード	品番	W	L	H	品名コード	品番	W	L	H	品名コード	品番	W	L	H
57727005	FRA-113N	17.80mm	12.70mm	9.00mm	57727006	FRA-114N	25.40mm	27.60mm	22.80mm	57727006	FRA-114N	14.60mm	10.10mm	5.80mm
ハウジング 					リテーナー 					ハウジング 				
品名コード	品番	W	L	H	品名コード	品番	W	L	H	品名コード	品番	W	L	H
57727007	FRA-115N	18.30mm	35.50mm	20.60mm	57727007	FRA-115N	13.00mm	15.70mm	15.50mm	57727008	FRA-116N	20.60mm	27.60mm	29.30mm
リテーナー 					ハウジング 					リテーナー 				
品名コード	品番	W	L	H	品名コード	品番	W	L	H	品名コード	品番	W	L	H
57727008	FRA-116N	9.80mm	10.10mm	12.30mm	57727009	FRA-117N	23.10mm	35.50mm	20.60mm	57727009	FRA-117N	17.80mm	15.70mm	15.50mm

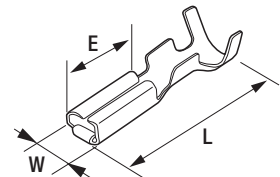
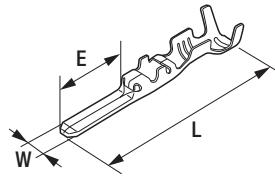
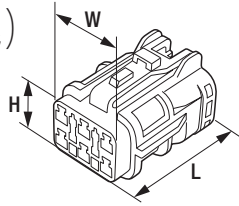
寸法図

ハウジング					リテーナー									
														
品名コード	品番	W	L	H	品名コード	品番	W	L	H	品名コード	品番	W	L	E
57727010	FRA-118N	25.40mm	27.60mm	29.30mm	57727010	FRA-118N	14.60mm	10.10mm	12.30mm	57727011	FRM-101N	1.50mm	24.60mm	7.00mm
										ハウジング				
														
品名コード	品番	W	L	E	品名コード	品番	phi D	L	色	品名コード	品番	W	L	H
57727012	FRM-102N	2.50mm	20.80mm	9.90mm	57727013	FRM-103N	5.00mm	6.80mm	緑	57727014	FRM-104N	17.10mm	41.50mm	20.30mm
リテーナー					ハウジング					リテーナー				
														
品名コード	品番	W	L		品名コード	品番	W	L	H	品名コード	品番	W	L	
57727014	FRM-104N	9.20mm	10.40mm		57727015	FRM-105N	11.10mm	28.50mm	16.40mm	57727015	FRM-105N	9.40mm	15.50mm	
ハウジング					リテーナー					ハウジング				
														
品名コード	品番	W	L	H	品名コード	品番	W	L		品名コード	品番	W	L	H
57727016	FRM-106N	22.20mm	41.50mm	20.30mm	57727016	FRM-106N	14.30mm	10.40mm		57727017	FRM-107N	16.20mm	28.50mm	14.90mm
リテーナー					ハウジング					リテーナー				
														
品名コード	品番	W	L		品名コード	品番	W	L	H	品名コード	品番	W	L	
57727017	FRM-107N	14.50mm	15.50mm		57727018	FRM-108N	17.10mm	41.50mm	26.40mm	57727018	FRM-108N	9.20mm	10.40mm	
ハウジング					リテーナー					ハウジング				
														
品名コード	品番	W	L	H	品名コード	品番	W	L		品名コード	品番	W	L	H
57727019	FRM-109N	11.10mm	28.50mm	22.50mm	57727019	FRM-109N	9.20mm	15.50mm		57727020	FRM-110N	22.20mm	41.50mm	26.40mm

リテーナー					ハウジング					リテーナー				
														
品名コード	品番	W	L		品名コード	品番	W	L	H	品名コード	品番	W	L	
57727020	FRM-110N	14.30mm	10.40mm		57727021	FRM-111N	16.20mm	28.50mm	22.50mm	57727021	FRM-111N	14.30mm	15.50mm	
リテーナー					ハウジング					リテーナー				
														
品名コード	品番	W	L	E	品名コード	品番	W	L	E	品名コード	品番	φD	L	色
57727022	FRY-101N	1.80mm	24.00mm	12.50mm	57727023	FRY-102N	2.70mm	19.20mm	7.00mm	57727024	FRY-103N	5.90mm	8.10mm	黒
リテーナー					ハウジング					リテーナー				
														
品名コード	品番	φD	L	色	品名コード	品番	W	L	H	品名コード	品番	W	L	
57727077	FRY-103D	5.90mm	7.00mm	緑	57727025	FRY-104N	19.50mm	42.60mm	16.25mm	57727025	FRY-104N	6.10mm	13.10mm	
ハウジング (リテーナーは FRY-104Nと同じ)					ハウジング					リテーナー				
														
品名コード	品番	W	L	H	品名コード	品番	W	L	H	品名コード	品番	W	L	
57727026	FRY-105N	13.00mm	28.60mm	6.40mm	57727027	FRY-106N	26.70mm	44.35mm	16.25mm	57727027	FRY-106N	6.10mm	19.20mm	
ハウジング (リテーナーは FRY-106Nと同じ)					ハウジング					リテーナー				
														
品名コード	品番	W	L	H	品名コード	品番	W	L	H	品名コード	品番	W	L	
57727028	FRY-107N	19.20mm	30.35mm	6.40mm	57727029	FRY-108N	19.40mm	44.35mm	23.40mm	57727029	FRY-108N	15.00mm	13.90mm	
ハウジング (リテーナーは FRY-108Nと同じ)					ハウジング					リテーナー				
														
品名コード	品番	W	L	H	品名コード	品番	W	L	H	品名コード	品番	W	L	
57727030	FRY-109N	11.20mm	30.35mm	13.00mm	57727031	FRY-110N	25.60mm	44.35mm	23.40mm	57727031	FRY-110N	15.00mm	20.10mm	

寸法図

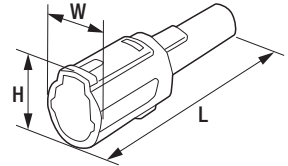
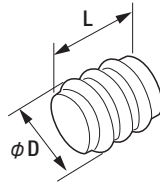
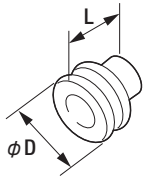
ハウジング
(リテーナーは
FRY-110Nと同じ)



品名コード	品番	W	L	H
57727032	FRY-111N	17.40mm	30.35mm	13.00mm

品名コード	品番	W	L	E
57727033	FRS-101N	2.30mm	23.50mm	9.50mm

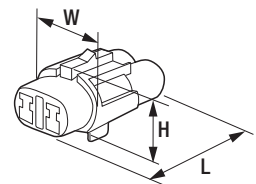
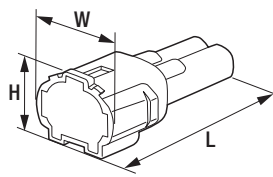
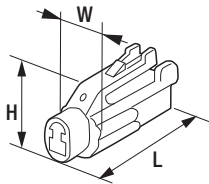
品名コード	品番	W	L	E
57727034	FRS-102N	3.00mm	16.00mm	7.00mm



品名コード	品番	φD	L	色
57727035	FRS-103N	5.70mm	5.80mm	黒

品名コード	品番	φD	L	色
57727078	FRS-103D	5.60mm	6.40mm	黒

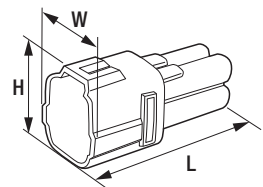
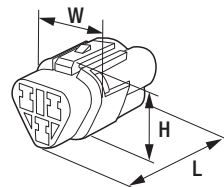
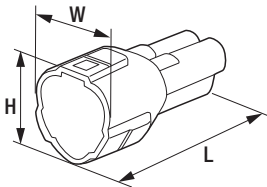
品名コード	品番	W	L	H
57727036	FRS-104N	11.40mm	39.60mm	13.40mm
57727060	FRS-104B	11.40mm	39.60mm	13.40mm



品名コード	品番	W	L	H
57727037	FRS-105N	9.20mm	23.00mm	10.30mm
57727061	FRS-105B	9.20mm	23.00mm	10.30mm

品名コード	品番	W	L	H
57727038	FRS-106N	18.60mm	36.00mm	12.90mm
57727062	FRS-106B	18.60mm	36.00mm	12.90mm

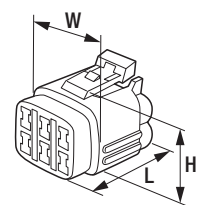
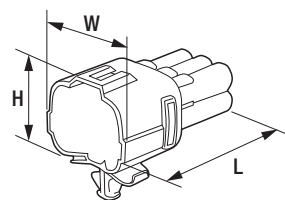
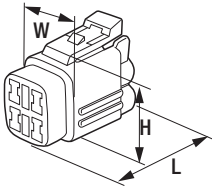
品名コード	品番	W	L	H
57727039	FRS-107N	14.00mm	23.00mm	9.50mm
57727063	FRS-107B	14.00mm	23.00mm	9.50mm



品名コード	品番	W	L	H
57727040	FRS-108N	17.80mm	36.00mm	17.80mm
57727064	FRS-108B	17.80mm	36.00mm	17.80mm

品名コード	品番	W	L	H
57727041	FRS-109N	15.00mm	23.00mm	14.10mm
57727065	FRS-109B	15.00mm	23.00mm	14.10mm

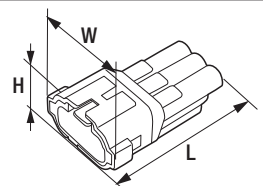
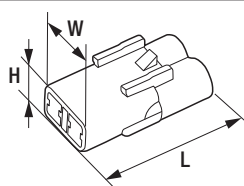
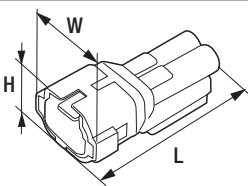
品名コード	品番	W	L	H
57727042	FRS-110N	18.20mm	40.00mm	20.00mm
57727066	FRS-110B	18.20mm	40.00mm	20.00mm



品名コード	品番	W	L	H
57727043	FRS-111N	15.50mm	23.00mm	17.30mm
57727067	FRS-111B	15.50mm	23.00mm	17.30mm

品名コード	品番	W	L	H
57727044	FRS-112N	24.90mm	40.00mm	20.60mm

品名コード	品番	W	L	H
57727045	FRS-113N	22.20mm	23.00mm	18.00mm



品名コード	品番	W	L	H
57727046	FRSH-106	21.20mm	40.20mm	14.90mm
57727046	FRSH-106B	21.20mm	40.20mm	14.90mm

品名コード	品番	W	L	H
57727047	FRSH-107	11.10mm	23.00mm	7.10mm
57727047	FRSH-107B	11.10mm	23.00mm	7.10mm

品名コード	品番	W	L	H
57727048	FRSH-108	27.20mm	40.20mm	14.90mm
57727048	FRSH-108B	27.20mm	40.20mm	14.90mm

品名コード	品番	W	L	H	品名コード	品番	W	L	H	品名コード	品番	W	L	H
57727049	FRSH-109	17.10mm	23.00mm	7.10mm	57727050	FRSH-110	19.70mm	36.00mm	20.40mm	57727051	FRSH-111	10.90mm	23.00mm	12.60mm
57727073	FRSH-109B	17.10mm	23.00mm	7.10mm	57727074	FRSH-110B	19.70mm	36.00mm	20.40mm	57727075	FRSH-111B	10.90mm	23.00mm	12.60mm

品名コード	品番	W	L	H	品名コード	品番	W	L	H	品名コード	品番	φD	E	L
57727052	FRSH-112	25.70mm	40.20mm	20.40mm	57727053	FRSH-113	16.90mm	23.00mm	12.60mm	57720000	B-1	3.96mm	8.70mm	17.00mm
										57720430	B-41	3.50mm	7.30mm	15.90mm

品名コード	品番	φD	E	L	品名コード	品番	φD	L	φd	品名コード	品番	φD	L	φd
57720010	B-2	3.96mm	6.40mm	17.50mm	57720020	B-3	4.20mm	14.00mm	2.50mm	57720030	B-4	4.50mm	34.00mm	2.50mm
57720440	B-42	3.50mm	6.40mm	17.50mm	57720355	B-33N	4.50mm	14.00mm	4.00mm	57720970	B-67	4.50mm	34.00mm	3.20mm
					57720960	B-66	4.20mm	14.00mm	3.20mm					

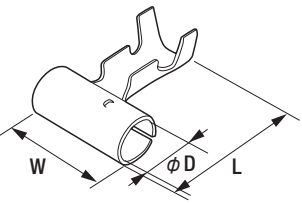
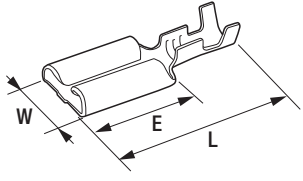
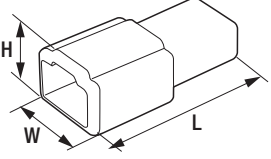
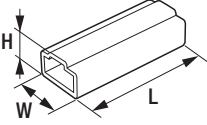
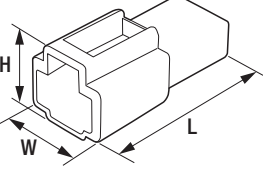
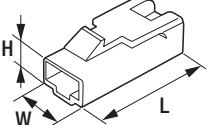
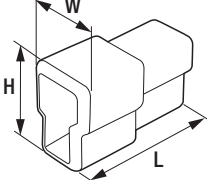
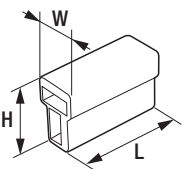
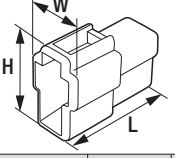
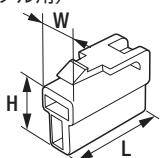
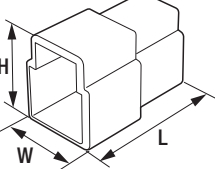
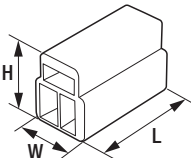
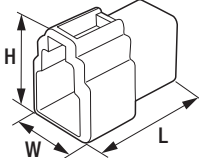
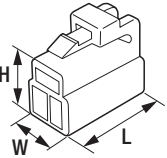
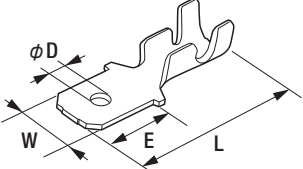
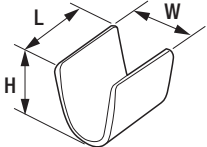
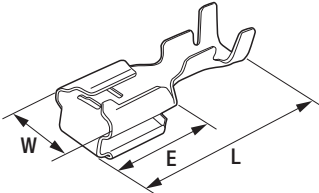
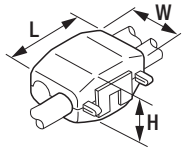
品名コード	品番	φD	L	φd	品名コード	品番	φD	L	φd	品名コード	品番	φd	L	
57720022	B-3A	7.50mm	26.00mm	2.50mm	57720023	B-4A	3.80mm	26.00mm	3.50mm	57721150	B-3WS	1.70mm	16.50mm	
57720032	B-3AL	7.50mm	27.50mm	3.50mm	57720033	B-4AL	3.50mm	27.50mm	4.00mm	57721130	B-3W	2.50mm	16.50mm	
										57721160	B-3WL	2.20mm	16.50mm	

品名コード	品番	φD	L	φd	品名コード	品番	φD	L	φd	品名コード	品番	W	E	L
57721140	B-4W	4.60mm	35.00mm	1.90mm	57721170	B-4WS	5.50mm	37.00mm	1.70mm	57720041	B-5S	2.79mm	12.00mm	20.40mm
					57721180	B-4WL	5.50mm	37.00mm	4.00mm					

品名コード	品番	W	E	L	品名コード	品番	L1	φ	φD	φd	品名コード	品番	W	E	L
57720051	B-6S	3.70mm	6.30mm	15.40mm	57720070	B-8	25.00mm	15.00mm	3.30mm	1.70mm	57720080	B-9	6.10mm	13.90mm	24.40mm

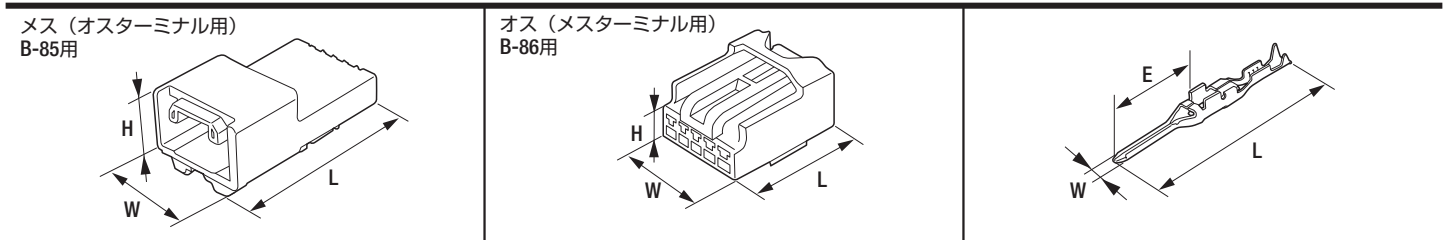
寸法図

										<p>メス (オスターミナル用) B-9用</p>						
品名コード	品番	W	E	L	品名コード	品番	W	L	E	φD	品名コード	品番	W	L	H	
57720090	B-10	7.50mm	8.10mm	19.60mm	57720110	B-12	7.50mm	16.80mm	13.00mm	4.30mm	57720120	B-13	31.50mm	28.50mm	15.00mm	
<p>オス (メスターミナル用) B-10用</p>					<p>メス (オスターミナル用) B-9用</p>					<p>オス (メスターミナル用) B-10用</p>						
品名コード	品番	W	W2	L	H	品名コード	品番	W	L	H	品名コード	品番	W	L	H	
57720120	B-13	38.00mm	28.00mm	24.00mm	12.00mm	57720910	B-13R	31.50mm	28.50mm	18.60mm	57720910	B-13R	28.00mm	25.00mm	12.00mm	
										<p>メス (オスターミナル用) B-9用</p>						
品名コード	品番	W	E	L	φD	品名コード	品番	W	L	H	φD	品名コード	品番	W	L	H
57720160	B-16	11.00mm	9.00mm	19.50mm	3.96mm	57720170	B-17	12.00mm	34.50mm	5.00mm	2.50mm	57720180	B-18	22.50mm	28.00mm	15.50mm
<p>オス (メスターミナル用) B-10用</p>					<p>メス (オスターミナル用) B-9用</p>					<p>オス (メスターミナル用) B-10用</p>						
品名コード	品番	W	W2	L	H	品名コード	品番	W	L	H	品名コード	品番	W	L	H	
57720180	B-18	29.00mm	19.00mm	24.00mm	12.00mm	57720950	B-18R	22.50mm	28.50mm	18.60mm	57720950	B-18R	19.00mm	25.00mm	12.00mm	
						57720951	B-18RB	22.50mm	28.50mm	18.60mm	57720951	B-18RB	19.00mm	25.00mm	12.00mm	
品名コード	品番	W	E	L	品名コード	品番	W	E	L	φD	品名コード	品番	W	E	L	φD
57720200	B-20	7.80mm	6.70mm	19.90mm	57720210	B-21	8.00mm	15.50mm	19.50mm	4.50mm	57720220	B-22	10.00mm	16.50mm	21.00mm	5.50mm
品名コード	品番	W	L	H	φD	品名コード	品番	W	E	L	φD	品名コード	品番	W	E	L
57720230	B-23	8.00mm	26.00mm	3.50mm	2.50mm	57720240	B-24	10.00mm	16.50mm	21.50mm	5.50mm	57720300	B-30	9.00mm	8.80mm	17.00mm

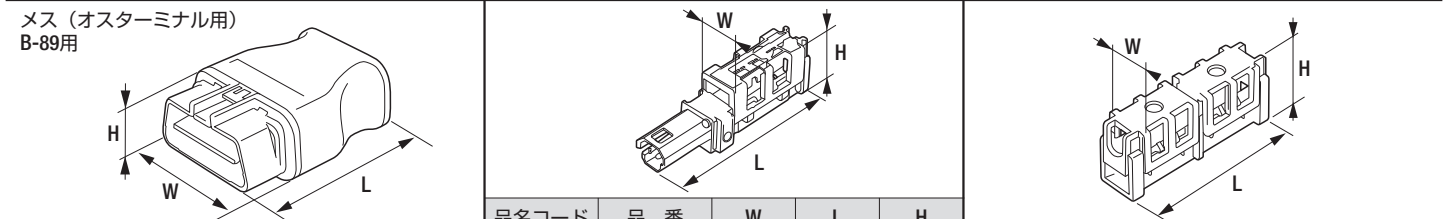
										メス (オスターミナル用) B-9用 					
品名コード	品番	W	φD	L	品名コード	品番	W	E	L	品名コード	品番	W	L	H	
57720310	B-31	10.00mm	3.96mm	16.00mm	57720370	B-35	7.60mm	8.00mm	19.00mm	57720380	B-36	13.50mm	28.50mm	10.20mm	
オス (メスターミナル用) B-20用 					メス (オスターミナル用) B-9用 					オス (メスターミナル用) B-20用 					
品名コード	品番	W	L	H	品名コード	品番	W	L	H	品名コード	品番	W	L	H	
57720380	B-36	10.00mm	23.50mm	6.50mm	57720920	B-36R	13.50mm	28.50mm	12.80mm	57720920	B-36R	10.00mm	23.50mm	6.50mm	
メス (オスターミナル用) B-9用 					オス (メスターミナル用) B-10用 					メス (オスターミナル用) B-9用 					
品名コード	品番	W	L	H	品名コード	品番	W	L	H	品名コード	品番	W	L	H	
57720390	B-37	13.50mm	28.50mm	18.80mm	57720390	B-37	10.00mm	24.60mm	15.30mm	57720930	B-37R	13.50mm	28.50mm	21.70mm	
オス (メスターミナル用) B-10用 					メス (オスターミナル用) B-9用 					オス (メスターミナル用) B-10用 					
品名コード	品番	W	L	H	品名コード	品番	W	L	H	品名コード	品番	W	L	H	
57720930	B-37R	10.00mm	24.60mm	15.30mm	57720400	B-38	16.00mm	28.00mm	20.00mm	57720400	B-38	13.00mm	24.00mm	16.00mm	
57720931	B-37RB	10.00mm	24.60mm	15.30mm											
メス (オスターミナル用) B-9用 					オス (メスターミナル用) B-10用 										
品名コード	品番	W	L	H	品名コード	品番	W	L	H	品名コード	品番	W	E	L	φD
57720940	B-38R	16.40mm	28.50mm	22.90mm	57720940	B-38R	13.00mm	25.00mm	16.50mm	57720520	B-47	6.30mm	8.00mm	19.70mm	1.90mm
57720941	B-38RB	16.40mm	28.50mm	22.90mm	57720941	B-38RB	13.00mm	25.00mm	16.50mm						
															
品名コード	品番	W	L	H	品名コード	品番	W	E	L	品名コード	品番	W	L	H	
57720530	B-48	4.00mm	5.00mm	4.00mm	57720550	B-50	7.62mm	7.80mm	19.56mm	57720565	B-51S	11.00mm	12.00mm	7.00mm	
57720540	B-49	5.20mm	6.00mm	5.60mm						57720560	B-51	17.50mm	18.00mm	11.00mm	
										57720570	B-52	16.20mm	17.50mm	11.50mm	

寸法図

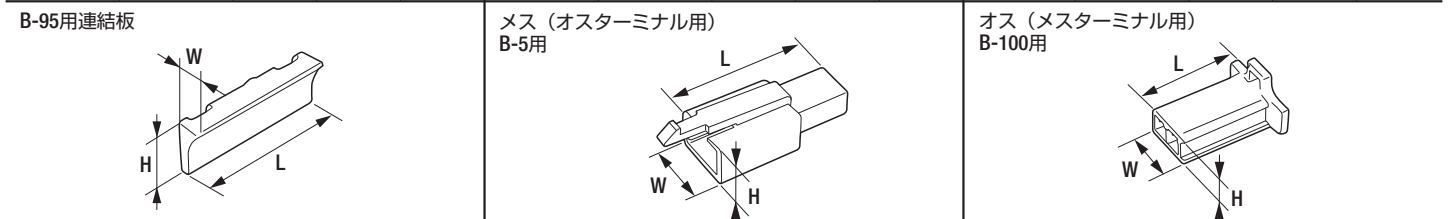
品名コード	品番	W	E	L	品名コード	品番	W	E	L	品名コード	品番	W	E	L			
57720700	B-53	7.80mm	15.90mm	29.70mm	57720710	B-54	8.90mm	13.00mm	24.00mm	57720720	B-55	7.80mm	15.90mm	29.70mm			
					オス (マスターミナル用) B-54・56用 					メス (オスターミナル用) B-53・55用 							
品名コード	品番	W	E	L	品名コード	品番	W	L	H	品名コード	品番	W	L	H			
57720730	B-56	8.90mm	13.00mm	24.00mm	57720740	B-57	12.20mm	30.00mm	7.90mm	57720740	B-57	12.40mm	34.00mm	8.10mm			
オス (マスターミナル用) B-54・56用 					メス (オスターミナル用) B-53・55用 												
品名コード	品番	W	L	H	品名コード	品番	W	L	H	品名コード	品番	W	L	H	φD		
57720750	B-58	15.90mm	30.00mm	13.00mm	57720750	B-58	16.10mm	34.00mm	13.20mm	57720980	B-68	4.00mm	23.00mm	2.00mm	2.50mm		
品名コード	品番	W	L	H	φD	品名コード	品番	W	L	H	φD	品名コード	品番	W	L	H	φD
57720990	B-69	4.00mm	38.00mm	2.00mm	2.50mm	57721000	B-70	8.00mm	38.00mm	3.50mm	2.50mm	57721015	B-71N	12.00mm	34.00mm	5.00mm	4.50mm
品名コード	品番	W	E	L	φD	品名コード	品番	W	E	L	品名コード	品番	W	L	H		
57721020	B-72	4.75mm	6.35mm	17.20mm	1.00mm	57721030	B-73	5.60mm	6.30mm	15.00mm	57720760	B-59	17.30mm	21.10mm	13.50mm		
品名コード	品番	I	L		品名コード	品番	W	L	H	品名コード	品番	W	L	H			
57721440	B-80	3.50mm	7.00mm		57721490	B-85	1.00mm	23.80mm	0.64mm	57721500	B-86	1.85mm	15.90mm	2.55mm			



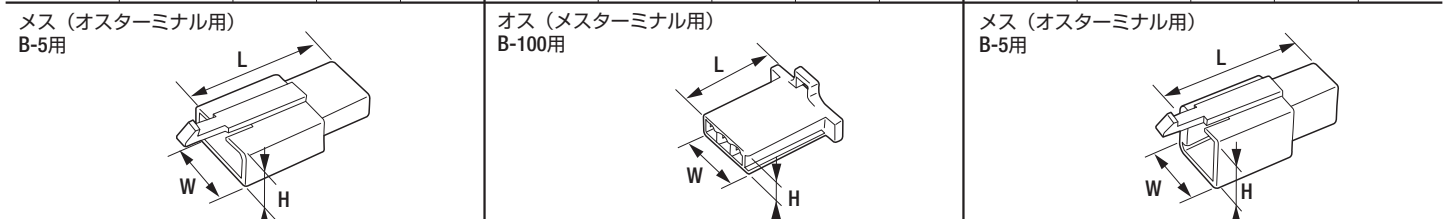
品名コード	品番	W	L	H	品名コード	品番	W	L	H	品名コード	品番	W	L	E
57721510	B-87	18.75mm	33.80mm	12.35mm	57721520	B-88	14.95mm	19.00mm	5.45mm	57721530	B-89	1.50mm	26.70mm	12.10mm



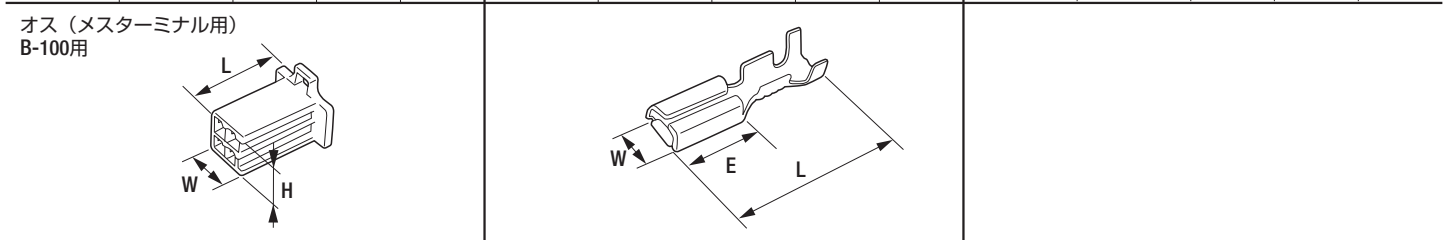
品名コード	品番	W	L	H	品名コード	品番	W	L	H	品名コード	品番	W	L	H
57721550	B-91	47.40mm	58.50mm	24.50mm	57721590	B-95	5.60mm	25.80mm	8.10mm	57721670	B-103	6.70mm	25.20mm	7.80mm



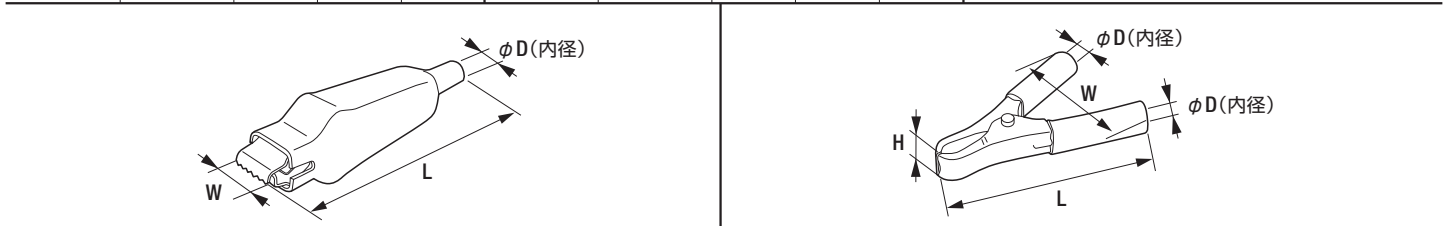
品名コード	品番	W	L	H	品名コード	品番	W	L	H	品名コード	品番	W	L	H
57721600	B-96	3.30mm	17.00mm	6.00mm	57721610	B-97	13.60mm	30.00mm	9.40mm	57721610	B-97	10.40mm	19.50mm	6.20mm



品名コード	品番	W	L	H	品名コード	品番	W	L	H	品名コード	品番	W	L	H
57721620	B-98	17.60mm	30.00mm	9.40mm	57721620	B-98	14.40mm	19.50mm	6.20mm	57721630	B-99	13.60mm	30.00mm	14.40mm



品名コード	品番	W	L	H	品名コード	品番	W	L	E
57721630	B-99	10.40mm	19.50mm	11.20mm	57721641	B-100S	4.10mm	15.50mm	6.90mm



品名コード	品番	最大開口寸法	W	クワ工長さ	定格	L	φD	品名コード	品番	最大開口寸法	H	定格	W	L	φD
57751240	DBC-30C	15.00mm	14.00mm	13.00mm	30A	85.00mm	5.20mm	57751310	DBC-50H	22.00mm	11.50mm	30A	60.00mm	84.00mm	11.00mm

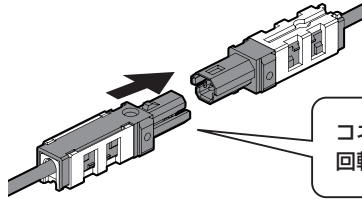
圧接中継コネクタのご使用方法

■ B-95 圧接中継コネクタの特徴

単一コネクタでオス・メス接続が可能

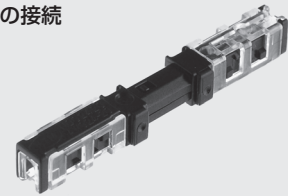
電線被覆むき不要

プライヤにて簡単接続



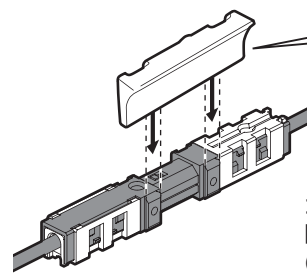
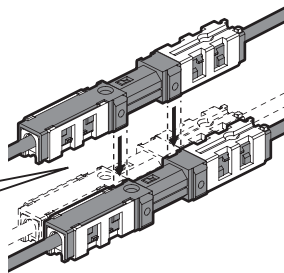
コネクタを上下 180°
回転させ接続します。

コネクタ同士の接続



コネクタを連結し、多極としても使用可能

電線の接続後、コネクタ本体のガイドに合わせスライドさせ、コネクタ同士を連結させることが可能です。

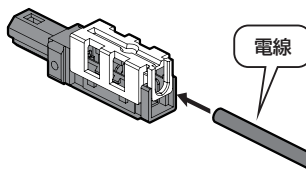


圧接中継コネクタ用連結板

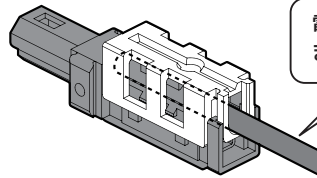
コネクタの抜け防止用として「連結板」を用いた固定が可能です。(オプション対応品)

■ 施工方法

① 電線を挿入します



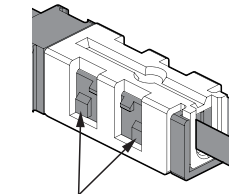
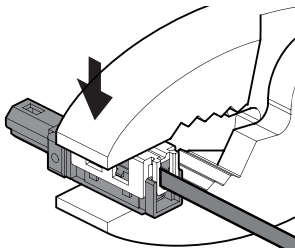
電線



電線は奥に突きあたるまで挿入してください。

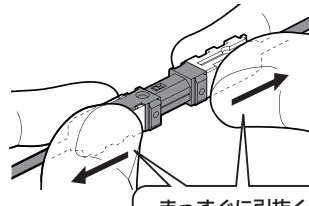
② 電線を接続(圧接)します

※注意：プライヤは口開きを広くした状態でのご使用をお願いします。



確実にロック(両サイド計4ヶ所)でされていることを確認してください。

③ コネクタ同士を接続



まっすぐに引抜く

コンタクト同士の接続、および引抜き作業はまっすぐに行ってください。

組み合わせ例

ギボシ形プラグ
+
ギボシ形Wソケット
+
絶縁スリーブ
での圧接中継コネクタとの接続



ギボシ形Wソケット B-16
Wスリーブ B-17

■ ラインナップ

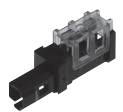
P.8参照

品名コード	品番	品名	仕様・規格
57721590	B-95	圧接中継コネクタ	適用電線 0.20~0.50mm ² 最大被覆外形 φ2.1mm
57721650	B-101	圧接中継コネクタ	適用電線 0.50~0.75mm ² 最大被覆外形 φ2.8mm
57721670	B-103	圧接中継コネクタ(突合タイプ)	適用電線 0.50~0.75mm ² 最大被覆外形 φ2.8mm
57721600	B-96	B-95用連結板	

※B-103 は両端に電線を突き合わせるように挿入して、上図と同様に圧接するタイプです。



B-95



B-101



B-103



B-96

バッテリーターミナルの基礎知識

■バッテリーターミナルの点検

バッテリーの端子には数十アンペア、最大時には数百アンペアという電流が流れるためターミナルは意外な早さで劣化していきます。またバッテリー液が液口栓から漏れてターミナルを激しく腐食するケースも見られます。

バッテリーを新品に交換してもバッテリー端子に接するターミナルが劣化しては、接触不良や接触抵抗によって、思わぬ車両トラブルを引き起こします。



腐食したターミナル



亀裂が入ったターミナル

■バッテリーターミナルの選び方

①ボールのサイズ

バッテリーのボール部は B タイプ (小ボール)、D タイプ (大ボール) があります。またプラスとマイナスでも形状が異なりますのでご注意ください。



単位:mm

ボールサイズ	極 性	
	(+)極	(-)極
小ボール (S) Bタイプ	 テーパー1/9 17.0 ^{+0.3} / ₀ φ14.7 ⁰ / _{-0.3} ⊕	 テーパー1/9 17.0 ^{+0.3} / ₀ φ13.0 ⁰ / _{-0.3} ⊖
大ボール (L) Dタイプ	 テーパー1/9 17.0 ^{+0.3} / ₀ φ19.5 ⁰ / _{-0.3} ⊕	 テーパー1/9 17.0 ^{+0.3} / ₀ φ17.9 ⁰ / _{-0.3} ⊖

②配線との接続タイプ

「圧着タイプ」のバッテリーターミナルは直接電線を通して圧着して使用します。

「ボルトタイプ」は丸形端子を併用して取り付けます。

圧着タイプ



ボルトタイプ



③電線の太さ

バッテリーケーブルの太さは 14sq から 60sq の幅があり、それぞれに適合したターミナルを選びます。 A:自動車用低圧電線 V:ビニル

自動車用低圧電線 (AV) 寸法表				
原寸大図	呼びsq (スクエア)	導体外径 ^{※1} φ (mm)	仕上り外径 ^{※1} φ (mm)	許容電流 ^{※2} (A)
	15 (14)	4.8	7	94
	20 (22)	6	8.2	121
	30	8	10.8	168
	40 (38)	8.6	11.4	188
	60	10.4	13.6	244

※1.電線メーカー、線種によって外径は多少異なります。 ※2.導体最高許容温度80℃、周囲温度40度 (JASO D 609による)

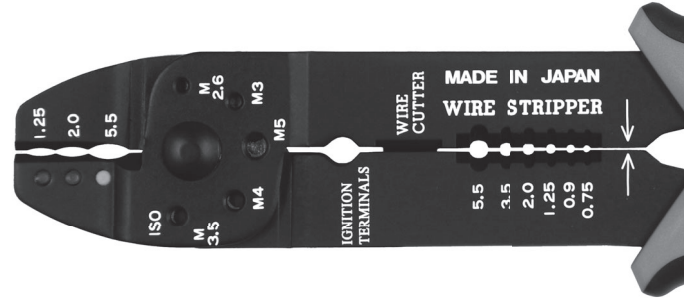
工具

■ 工具先端拡大写真

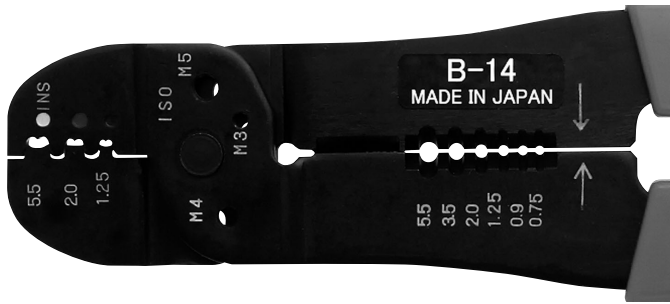
品名コード	品番	品名	品名コード	品番	品名
57714020	FRH-07	圧着工具	57710150	M100A	圧着工具 (絶縁被覆端子用工具)



製造廃止



品名コード	品番	品名	品名コード	品番	品名
57720130	B-14	圧着工具	57710140	NH-64	防水型端子圧着工具



品名コード	品番	品名	品名コード	品番	品名
57740175	MH-8	圧着工具 (丸形端子用工具)	57723375	BL-255	圧着工具




品名コード	品番	品名
57740155	MH-38	圧着工具



工具写真	品名 コード	品番	品名	規格・仕様	希望小売価格 (円)
 57mm	57714020	FRH-07 製造廃止	圧着工具	圧着範囲 0.30~2.00mm ² 質量 0.25kg 全長 235mm 代替:リリース予定	8,877 (税抜8,070)
 55mm	57720130	B-14	圧着工具	圧着範囲 1.25~5.50mm ² 質量 0.23kg 全長 210mm	9,977 (税抜9,070)
 73mm	57723375	BL-255	圧着工具	圧着範囲 2.00~5.50mm ² 質量 0.57kg 全長 297mm ラチェット開放治具付	28,138 (税抜25,580)
 61mm	57710150	M100A	圧着工具 (絶縁被覆端子用工具)	圧着範囲 1.25~5.50mm ² 質量 0.24kg 全長 225mm	5,544 (税抜5,040)
 55mm	57710130	A-14 (A 125) 製造廃止	圧着工具 (絶縁被覆端子用工具)	圧着範囲 1.25~5.50mm ² 質量 0.23kg 全長 210mm 代替:M100A	8,371 (税抜7,610)
 55mm	57710140	NH-64	防水型端子 圧着工具	圧着範囲 1.25~2.00mm ² 質量 0.25kg 全長 180mm	16,148 (税抜14,680)
 75mm	57710175	MH-8	圧着工具 (丸形端子用工具)	圧着範囲 1.25~8.00mm ² 質量 0.39kg 全長 235mm	18,601 (税抜16,910)
 55mm	57740170	C-125 製造廃止	圧着工具 (丸形端子用工具)	圧着範囲 1.25~5.50mm ² 質量 0.23kg 全長 210mm 代替:MH-8	8,690 (税抜7,900)
 88mm	57710155	MH-38	圧着工具	圧着範囲 8.00~38.00mm ² 質量 0.69kg 全長 334mm	33,033 (税抜30,030)
 70mm	57740150	D-214 製造廃止	圧着工具	圧着範囲 2.00~14.00mm ² 質量 0.62kg 全長 297mm 代替:MH-38	22,968 (税抜20,880)
 62mm	57740160	D-19N	簡易圧着工具	圧着範囲 8.00~38.00mm ² 質量 0.35kg 全長 165mm 最大トルク 29.4N・m	10,384 (税抜9,440)
 62mm	57740080	D-20N	簡易圧着工具	圧着範囲 38.00~60.00mm ² 質量 0.34kg 全長 165mm 最大トルク 29.4N・m	11,858 (税抜10,780)
 140mm	57741040	EP-150A	圧着工具(油圧式)	圧着範囲 14.00~150.00mm ² 質量 4.20kg 全長 505mm	236,137 (税抜214,670)
 47mm	57742050	KC-60	ケーブルカッター	最大切断面積 60.00mm ² 質量 0.365kg 全長 235mm	11,088 (税抜10,080)
	57740251	FR-150	引抜き工具	赤・緑工具各1本入り1セット 全長 125mm 質量 0.03kg	6,050/1セット (税抜5,500)

ターミナルキット

セット写真	品名 コード	品番	品名	同梱内容						希望小売価格 (円)
				品番	数量	品番	数量	品番	数量	
	57700145	DT-19N KIT	簡易ツール バッテリー ターミナル キット	DTPL-1S	2個	DCPS22-2	2個	DVC-50R&B(赤・黒)	各1個	
				DTPL-2S	2個	DR38-8	2個	DVS-8(赤・黒)	各2個	
				DTPS-1S	2個	DR22-8	2個	DVS-14(赤・黒)	各2個	
				DTPS-2S	2個	DR14-8	2個	DVS-22(赤・黒)	各2個	
				DCPL38-1	2個	DR8-8	2個	DVS-38(赤・黒)	各2個	
				DCPL38-2	2個	DTAB312	10個	D-19N	1丁	
				DCPS22-1	2個	DVCP22-R&B(赤・黒)	各1個	RP-300	1箱	
				質量 1.82kg キットサイズ(L)300×(W)200×(H)62mm						
	57700153	DT-19N TOOL KIT	簡易ツール バッテリー ターミナル ミニキット	DCPL38-1	1個	DCPS22-2	1個	PC210BOX	1箱	
				DCPL38-2	1個	DTAB312	10個	-	-	
				DCPS22-1	1個	D-19N	1丁	-	-	
				質量 0.65kg キットサイズ(L)210×(W)110×(H)43mm						
	57700180	DT-20N TOOL KIT	簡易ツール バッテリー ターミナル ミニキット	DCPL60-1	1個	DCPL38-1	1個	D-20N	1丁	
				DCPL60-2	1個	DCPL38-2	1個	スチールケース	1箱	
				質量 1.18kg キットサイズ(L)370×(W)90×(H)45mm						
	57700056	B-14 DX KIT	ターミナル キット	B-1	100個	B-100S	100個	B-21	100個	
				B-2	100個	B-9	100個	B-22	100個	
				B-3	100個	B-10	100個	B-48	100個	
				B-4	100個	B-16	100個	B-14	1丁	
				B-5S	100個	B-17	50個	RP-300	1箱	
				質量 1.47kg キットサイズ(L)300×(W)200×(H)62mm						
	57700025	B-14 STD KIT	ターミナル キット	B-1	20個	B-100S	20個	B-22	20個	
				B-2	20個	B-99	2組	B-37R	1組	
				B-3	20個	B-9	20個	B-48	20個	
				B-4	20個	B-10	20個	B-14	1丁	
				B-5S	20個	B-21	20個	B-15	1箱	
				質量 0.55kg キットサイズ(L)260×(W)145×(H)27mm						

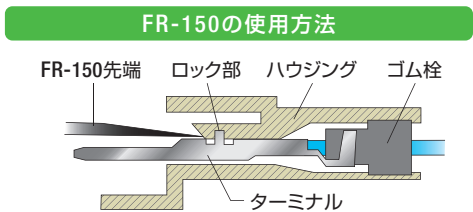
セット写真	品名 コード	品番	品名	同梱内容						希望小売価格 (円)			
				品番	数量	品番	数量	品番	数量				
 <p>製造廃止</p>	57726900	FR KIT	防水 ターミナル キット	FRA-103N	10個	FRS-107N	1個	FRM-101N	10個	20,185 (税抜18,350)			
				FRA-104N	10個	FRS-108N	1個	FRM-102N	10個				
				FRA-106N	20個	FRS-109N	1個	FRM-103N	20個				
				FRA-111N	1個	FRY-101N	10個	FRM-104N	1個				
				FRA-112N	1個	FRY-102N	10個	FRM-105N	1個				
				FRA-113N	1個	FRY-103N	20個	FRM-106N	1個				
				FRA-114N	1個	FRY-104N	1個	FRM-107N	1個				
				FRS-101N	10個	FRY-105N	1個	FRH-07	1丁				
				FRS-102N	10個	FRY-106N	1個	FR-150	1セット				
				FRS-103N	20個	FRY-107N	1個	B-15	1箱				
				FRS-106N	1個								
				質量 0.67kg キットサイズ(L)260×(W)145×(H)27mm									
	57700410	BL-255 SET	ターミナル セット	B-49	100個	BLA-108	100個	BL-255	1丁	36,344 (税抜33,040)			
				B-66	100個	BLA-206	100個	スチールケース	1箱				
				BLA-106	100個	BLE-106	100個	—	—				
				質量 1.32kg セットサイズ(L)370×(W)90×(H)45mm									
 <p>製造廃止</p>	57700085	B3KN KIT	B3KN型 ターミナル ボックス キット	B-1	100個	B-12	100個	B-21	100個	32,230 (税抜29,300)			
				B-2	100個	B-16	100個	B-22	100個				
				B-3	100個	B-17	100個	B-23	100個				
				B-4	100個	B-35	100個	B-24	100個				
				B-8	100個	B-47	100個	BOX C	1箱				
				質量 3.50kg							キットサイズ(L)340×(W)235×(H)155mm		

施工ガイド

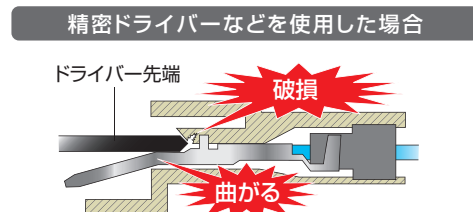
防水熱収縮チューブ、防水型圧着スリーブ		収縮完了温度	120℃			
防水熱収縮チューブ		品番：ESTWシリーズ				
<p>手順1</p> <p>防水処理を行いたい部分の太さを確認してチューブ径を選定します。 また、必要な部分より20mmほど長く切断し電線に通しておきます。</p>		<p>Point!</p> 	<p>手順2</p> <p>工業用のヒートガンを使用してしっかりと収縮を行います。</p>		<p>手順3</p> <p>接着剤がしみ出たら収縮完了です。</p>	
防水型圧着スリーブ		品番：ACHシリーズ				
<p>手順1</p> <p>電線サイズとACHのサイズを確認し適用工具(M100A(A-14)工具)を使用して電線を圧着します。</p> 		<p>手順2</p> <p>工業用のヒートガンを使用してしっかりと収縮を行います。</p>	<p>Point!</p> 	<p>手順3</p> <p>接着剤がしみ出たら収縮完了です。</p>		

引抜き工具 FR-150	対象コネクタ等	B-type F-type (汎用)
ハウジングに挿入されたターミナルを、傷めることなくスムーズに取り外す専用工具です。		
 <p>製品仕様</p> <p>■重量：0.03kg ■全長：125mm ■材料：炭素工具鋼 ■2本1セット</p>	<p>■先端部拡大</p>  <p>1.5mm</p> <p>■先端部拡大</p>  <p>1.0mm</p>	

Point 軸素材には作業性の良い適度な硬さを持ち、耐磨耗性に富んだ炭素工具鋼を使用。



ハウジングに引抜き工具の先端を挿入し、ターミナルを固定しているハウジングのロック部を持ち上げながら、ケーブル(ターミナル)を引抜きます。



本来の使用目的とは異なるため、ハウジングやターミナルを破損させる恐れがあります。

施工ガイド

変換バッテリーターミナル

品 番

 DXL SET
 DXL PEAR SET
 DXS SET
 DXS PEAR SET

変換バッテリーターミナルとは

自動車などに使用されているバッテリー（鉛蓄電池）は、その大きさ（電気容量）によって電極の太さが2種類（小ポール・大ポール）あります。本製品は、そのバッテリーの大きさ（容量）を大きく、あるいは小さくしたい場合に、既存の端子（車両側からのもともと付いている端子）を取り替えずにバッテリーを乗せ替えることができる「**アダプター**」の役目をするバッテリーターミナルです。

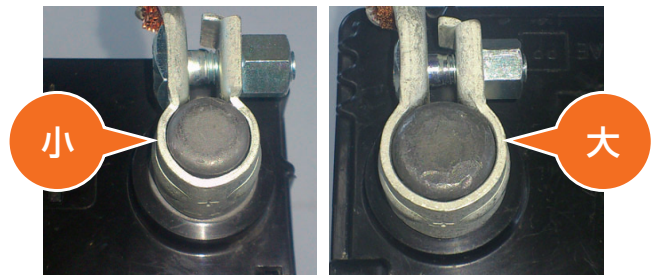
■ 製品使用方法

手順 1

車に搭載されているバッテリーの端子（電極）の太さを必ず確認してください。



バッテリー電極の大きさをチェック

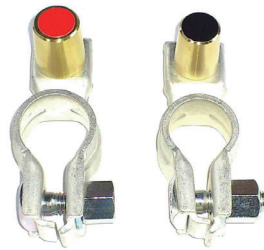


車に搭載されているバッテリーの端子が**小ポール**で、新しく取り替えるバッテリーが**大ポール**（電気容量が大きいタイプ）の場合



使用する
変換バッテリーターミナル

品番：**DXL SET**
DXL PEAR SET

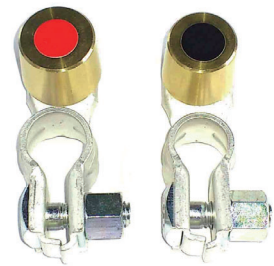


車に搭載されているバッテリーの端子が**大ポール**で、新しく取り替えるバッテリーが**小ポール**（電気容量が小さいタイプ）の場合



使用する
変換バッテリーターミナル

品番：**DXS SET**
DXS PEAR SET



手順 2

車両のバッテリーケーブルを外します。



手順 3

変換バッテリーターミナルを取り付けます。



手順 4

変換バッテリーターミナルに車両のバッテリーケーブルを接続して完了です。



注目製品

板タイプマルチ型バッテリーターミナル(イオニスコート/SK仕様) DMPL・DMPSシリーズ

本製品は、「バッテリーから直接電源を取りたい。」
「マイナス電源を直接バッテリーに戻したい。」
というニーズにお応えした製品です。
電源の取り場所を探すことなく、
確実に配線することが可能です。

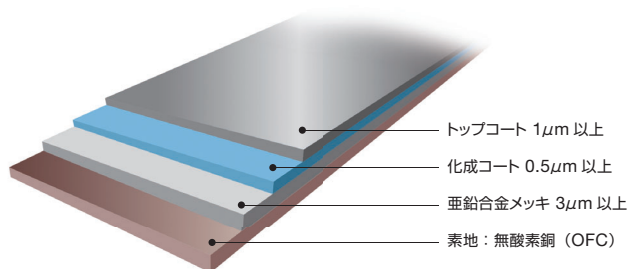


- 本体材質：無酸素銅 (OFC)
- 表面処理：イオニスコート/SK
- 縦ボルト M8(全て共通仕様)

(写真：DMPL-1)

■ イオニスコート/SKとは

サビに強いステンレス材(SUS304)と同等耐食性と、メッキ薄膜の自己修復性能を有する高耐食複合合金メッキ処理で、メガソーラーパネルを固定するネジなど、多方面での採用が拡大しております。



■ マルチ型バッテリーターミナル専用カバー



- 本体材質：塩化ビニル (RoHS2対応)
- カバー厚：2.0mm(±0.5mm)

■ ラインアップ

P15,16 参照

製品	品番	規格・仕様	
マルチ型 バッテリーターミナル	DMPL-1	大ポール (Dタイプ端子)	+
	DMPL-2		-
	DMPS-1	小ポール (Bタイプ端子)	+
	DMPS-2		-
専用カバー	DVC-DMR	DMPL-1/DMPL-2/	赤
	DVC-DMB	DMPS-1/DMPS-2共用	黒

■ 装着例



安全に関するご注意

- カタログ内の製品をご使用になるときは規格・仕様をご確認のうえ、正しくお使いください。
- 感電、火災などの原因になることがあります。
- ※ 価格・仕様は予告なく変更する場合があります。

FSC®認証紙を使用し、環境にやさしいノンVOCインキ、
水なし印刷を採用しました。



● お問い合わせおよびご用命は

販売元 日立Astemoアフターマーケットジャパン株式会社

〒135-0062 東京都江東区東雲2-10-14
カスタマーサポートセンター TEL:03-3527-6323

製造元 HHO ヒーロー電機株式会社