

HITACHI
Inspire the Next

2023

NISSAN

**BRAKE PAD
CATALOG**

ブレーキパッドカタログ



Astemo



警告

- NISSINブレーキパッドは、ノーマルに比べ制動力が向上します。常に安全運転を心掛けて下さい。
- 日常の点検及び定期点検は必ず実施し、摩擦材の残り厚みが2mmになったら、必ず新品に交換して下さい。
- WAVE形状ディスクローターは、円形ディスクローターに比べて摩耗が早くなる事があります。
- 走行直後は非常に高温になりますので、火傷に注意して取り扱い下さい。



注意

- 取り付け作業は、必ず認証整備工場や整備資格のある専門店の整備士に依頼して下さい。
- 交換時ブレーキフルードが規定量を満たしているか、エアが混入していないか、ネジ等が緩んでいないか等の確認を行って下さい。
- ブレーキパッドやディスクローターに油分、不純物等を付着させないように注意して下さい。付着した場合はきれいに拭き取って下さい。
- ブレーキパッド交換後はキャリパーピストンが確実に作動しているか確認して下さい。ブレーキパッドの引き摺り、早期摩耗、偏摩耗の原因に繋がります。
- 傷んだディスクローターは、ブレーキパッドの偏摩耗やブレーキノイズの発生、制動力が低下する可能性がありますので、ディスクローターを交換し使用することを推奨します。
- ブレーキパッド交換後は、必ず安全な場所でブレーキが正常に作動する事を確認して下さい。ブレーキパッドはディスクローターに馴染ませる為、通常走行でのブレーキの慣らしを100~200km位行って下さい。その後、各部を点検しネジ等の増し締めを行って下さい。
- ブレーキパッド交換の際には、シングルディスクはキャリパー1セット分、ダブルディスクは左右キャリパー2セット分のパッドを必ず全て交換して下さい。
- ブレーキ特性を最優先で設計された商品です。ブレーキノイズ、ディスクローター攻撃性、ブレーキダストなどがノーマルに比べ若干多い場合があります。
- サーキット等のブレーキを酷使用する競技等への使用は、しないで下さい。
- 適合車種以外には使用しないで下さい。
- 類似品にはご注意ください。NISSINブレーキ製品の購入は、当社又は当社の正規販売代理店からのみご購入下さい。
- 掲載内容は予告なく変更する事があります。
- 記載内容は、2023年6月30日現在のものです。



粗悪品・模倣品対策について

日頃、業界を挙げて高品質・安全を追及しておりますアフターマーケット事業ですが、近年、粗悪品や模倣品の流通が増加し、車両の正しい保守、性能維持が出来なくなる危険性が増しております。弊社では、車両の健全な保守、高品質維持がユーザー様の命を守ることに繋がると考え、自動車用部品、二輪車用部品の両分野において、OE製品品質である自社製品の販売拡大と、粗悪品や模倣品の撲滅活動を継続してまいります。

2023



BRAKE PAD CATALOG

Index

NISSIN ブランド紹介	2
プレミアムパッド特徴紹介	3
適合車種表の読み方	4
適合車種情報	
HONDA (ホンダ)	6
KAWASAKI (カワサキ)	15
SUZUKI (スズキ)	21
YAMAHA (ヤマハ)	27
海外メーカー	
APRILIA	33
BMW	33
BUELL	34
DUCATI	34
HARLEY DAVIDSON	37
HUSQVARNA	37
KTM	37
MOTO GUZZI	38
MV AGUSTA	38
TRIUMPH	38
ブレーキパッド形状図一覧表	39
各種お問合せ窓口	68

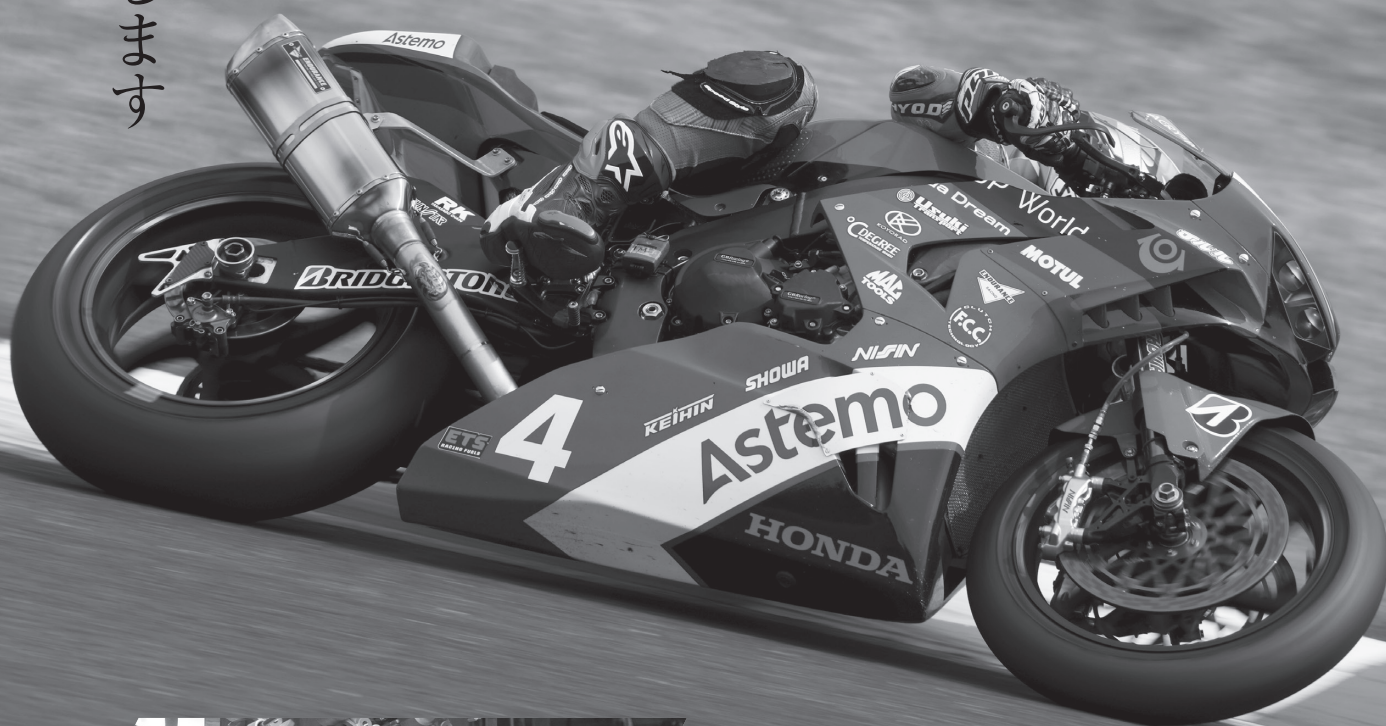


最新の適合車種情報は
こちらからご確認ください。

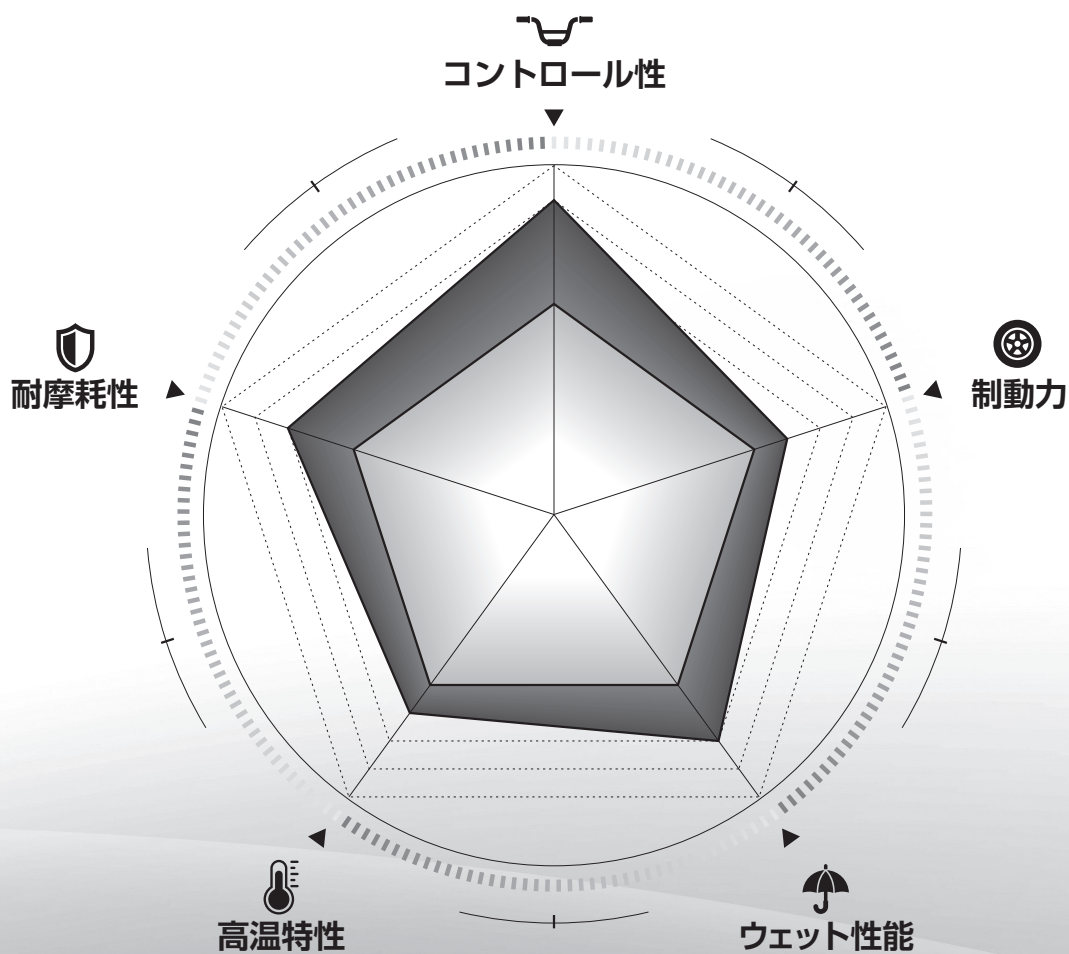
究極のパフォーマンスをお届けします

NISSINブランドは1953年日信工業創業以来使われています。ブレーキ製品を通じて皆様に安心、安全を届けるブランドです。特に2輪ブレーキ製品において、長年のレース活動をアフターマーケット製品開発にフィードバックし、究極のパフォーマンスを皆様に提供しています。最先端の試験装置などを用い、あらゆる場面においてライダーの安全と快適な走行を守る製品を提供すべく、品質の高い製品を開発しています。

2021年1月より、日信工業株式会社は日立Astemo株式会社となりました。NISSINブランドはブレーキ向けブランドとして継続します。



NISSIN



PREMIUM

純正相当品

制動力だけでなくコントロール性も高く、全ての性能が高次元にバランスされたブレーキパッド。ツーリングやストリートでの使用を想定した新開発のブレーキ摩擦材を採用。



1
KAWASAKI

* A0580 : Sシングルディスク / 必要数 : 2セット Dダブルディスク / 必要数 : 4セット

2 排気量 (cc)	3 車種	型式および備考	4 年式 (から) 年式 (まで)		5 Frディスク (S/D)	フロント (左/右)	リア 6
250	EPSILON 250	BA-CJ42B	2002	2003	S	* A0580	A0210
650	VULCAN S ABS	EBL-EN650A	2016	2017	S	A0460	A0400
650	W650	EJ650A	1999	2008	S	A0525	-
750	GPX750R	ZX750F	1986	1988	D	A0480	A0480
750	Z750	ZR750J	2004	2006	D	A0520/A0525	A0625

1 メーカー名	4 年式
2 排気量 (cc)	5 フロントディスクのタイプ
3 車種名	6 適合品番

補足事項

● Frディスク : フロントディスクのタイプ

- S シングルディスク / 必要数 : 1セット
- D ダブルディスク / 必要数 : 2セット

※一部適合品番の場合、必要数が異なる場合があります。
 詳細につきましては、適合車種表に記載しておりますのでご確認下さい。

● フロント : フロント適合品番

ダブルディスクの左右で形状が異なる場合は、2つの適合品番を記載しております。
 適合品番の設定が無い場合は、「-」と記載しております。

● リア : リア適合品番

適合品番の設定が無い場合は、「-」と記載しております。

適合車種情報



最新の適合車種情報は
こちらからご確認ください。

HONDA

排気量 (cc)	車種	型式および備考	年式 (から)	年式 (まで)	Frディスク (S/D)	フロント (左/右)	リア
50	LIVE DIO	AF35 (SK50MV, MW, MY)	1997	2001	S	A0420	-
50	LIVE DIO-SR	AF35 (SK50MR, MS, MT)	1994	1996	S	A0420	-
50	LIVE DIO-ST	AF35 (SK50MT-6J)	1996	1999	S	A0420	-
50	LIVE DIO-ZX	AF35 (SK50MR, MS, MT, MV, MW, MY, MM)	1994	2002	S	A0420	-
50	APE50 TYPE D	JBH-AC18	2009	2009	S	-	A0170
50	CRM50	A-AD10	1987	1992	S	A0060	-
50	CRM50	A-AD13	1993	1999	S	A0060	A0170
50	DIO-SR	A-AF25	1990	1990	S	A0420	-
50	DIO-XR BAJA	A-AF28	1994	1998	S	A0420	-
50	DREAM 50	A-AC15	1997	1999	S	A0115	A0170
50	G'	A-AF23	1989	1989	S	A0420	-
50	JOKER 50	A-AF42	1996	1999	S	A0170	-
50	LEAD 50	A-AF20	1988	1997	S	A0170	-
50	LEAD 50	BB-AF48	1998	2001	S	A0210	-
50	MAGNA 50	AC13	1995	2001	S	A0060	-
50	NS-1	A-AC12	1991	1992	S	-	A0170
50	NS-1	A-AC12 (NSB50P, R, S, T, V, W)	1993	1999	S	A0115	A0170
50	NS50R		1996	2009	S	A0115	-
50	NSR50	A-AC10	1987	1992	S	-	A0170
50	NSR50	A-AC10	1993	1999	S	A0115	A0170
50	NSR MINI		2000	2009	S	A0115	A0170
50	SMART DIO DELUXE	BA-AF57	2001	2004	S	A0420	-
50	SMART DIO Z4	BA-AF63	2002	2007	S	A0420	-
50	SUPER DIO-SR / ZX	A-AF28	1991	1999	S	A0420	-
50	TACT S	A-AF31	1993	1996	S	A0420	-
50	TACT STAND UP	A-AF30	1998	2000	S	A0420	-
50	XR50 MOTARD	BA-AD14	2005	2007	S	A0115	A0170
80	CRM80	HD11	1988	1992	S	A0060	-
80	CRM80	HD12	1993	1999	S	A0060	A0170
80	NSR80	HC06	1987	1992	S	-	A0170
80	NSR80	HC06	1993	1999	S	A0115	A0170
85	CR85R / II		2007	2007	S	-	A0170
90	JOKER 90	HF09	1996	2000	S	A0170	-
90	LEAD 90	HF05	1988	1997	S	A0170	-
100	APE100 TYPE D	EBJ-HC13	2008	2008	S	A0115	A0170
100	LEAD 100	BD-JF06	1998	2001	S	A0210	-
100	NSF100		2006	2010	S	A0115	A0170
100	XR100 MOTARD	BC-HD13	2005	2007	S	A0115	A0170

HONDA

KAWASAKI

SUZUKI

YAMAHA

海外メーカー

形状図

排気量 (cc)	車種	型式および備考	年式 (から)	年式 (まで)	Frディスク (S/D)	フロント (左/右)	リア
110	LEAD	EBJ-JF19	2008	2009	S	A0210	-
125	CB125T	JC06	1982	2001	S	A0010	-
125	CBX125F	JC11	1993	1997	S	A0115	-
125	PCX E : HEV	JK06	2021	2021	S	-	A1020
125	PCX125	2BJ-JK05, 8BJ-JK05	2021	2023	S	-	A1020
125	SPACY125	JF04, BC-JF04	1995	2006	S	A0210	-
125	XLR125R	JD16	1993	1999	S	A0230	-
150	ADV150	KF38	2020	2022	S	-	A1020
160	PCX160	KF47	2021	2021	S	-	A1020
160	ADV160	KF54	2023	2023	S	-	A1020
200	MTX200R II	MD13	1985	1985	S	A0210	-
200	XLR200R	MD29	1993	1995	S	A0230	-
223	CB223S	MC40	2008	2016	S	A0210	-
223	FTR / FTR 223D	MC34	2000	2007	S	A0210	-
230	SL230	MD33	1997	2004	S	A0230	A0170
230	XR230	MD36	2005	2009	S	A0230	A0170
230	XR230 MOTARD	MD36	2005	2010	S	A0230	A0170
250	AX-1	MD21	1989	1993	S	A0140	-
250	AX-1	MD21	1994	1998	S	A0230	-
250	CB250F / ABS	JBK-MC43	2015	2017	S	A0020	-
250	CB250RS-Z	MC02	1981	1981	S	A0010	-
250	CBR250F / R	MC14, MC17	1986	1987	D	A0150	-
250	CBR250R	MC19	1988	1989	S	A0020	A0041
250	CBR250R	JBK-MC41	2011	2017	S	A0020	-
250	CBR250R ABS	JBK-MC41	2014	2019	S	A0020	-
250	CBR250R ABS / SP	JBK-MC41 (3POT)	2011	2013	S	A0900	-
250	CBR250R HURRICANE	MC17	1987	1987	D	A0150	A0041
250	CBR250RR	MC22	1990	1994	D	A0020	A0041
250	CBR250RR	2BK-MC51	2017	2023	S	A0020	A0041
250	CBX250RS	MC10	1983	1983	S	A0010	-
250	CR250R	ME03	1989	1992	S	A0140	A0170
250	CRF250R	ME10, ME12	2004	2023	S	A0230	-
250	CRM250AR	MD32	1997	1999	S	A0230	A0170
250	CRM250R	MD24	1989	1990	S	A0230	-
250	CRM250R	MD24	1991	1992	S	A0230	A0170
250	CRM250R	MD24	1993	1993	S	A0140	A0170
250	CRM250R	MD24	1994	1996	S	A0230	A0170
250	FAZE / ABS / TYPE-S	JBK-MF11	2009	2012	S	A0900	A1020
250	FORESIGHT	MF04	1997	1999	S	A0460	-
250	FORESIGHT SE / EX	BA-MF04	1999	2005	S	A0460	A0041

HONDA

KAWASAKI

SUZUKI

YAMAHA

海外メーカー

形状図

HONDA

排気量 (cc)	車種	型式および備考	年式 (から)	年式 (まで)	Frディスク (S/D)	フロント (左/右)	リア
250	FORZA	2BK-MF13	2018	2018	S	-	A1020
250	FORZA / S / ST	BA-MF06	2000	2003	S	A0460	-
250	FORZA SI / ABS	JBK-MF12	2013	2016	S	A0900	A1020
250	FORZA X / Z / S / ABS	BA-MF08, JBK-MF10	2004	2007	S	A0900	A1020
250	FREEWAY	MF03	1989	1992	S	A0010	-
250	FREEWAY	MF03	1993	1999	S	A0020	-
250	FTR250	MD17	1986	1986	S	A0210	A0210
250	FUSION	MF02	1986	1992	S	A0010	-
250	FUSION	MF02	1993	2003	S	A0020	-
250	FUSION SE	MF02, BA-MF02	1994	2006	S	A0020	-
250	FUSION TYPE X / XX	BA-MF02	2003	2006	S	A0020	-
250	GB250	MC10	1984	1989	S	A0010	-
250	GB250	MC10	1995	1999	S	A0020	-
250	HORNET	MC31, BA-MC31	1996	2007	S	A0030	A0041
250	JADE	MC23	1991	1993	S	A0020	A0041
250	MVX250F	MC09	1983	1983	S	A0200	-
250	NIGHT HAWK 250	MC26	1992	1999	S	A0020	-
250	NS250F / R	MC11	1984	1985	D	A0010	A0011
250	NSR250R	MC16	1986	1987	D	A0150	A0011
250	NSR250R / SP / SE	MC18, MC21	1988	1993	D	A0030	A0041
250	NSR250R / SP / SE	MC28	1994	1999	D	A0030	A0140
250	PS250	BA-MF09	2004	2007	S	A0900	-
250	REBEL	MC13	1990	1999	S	A0115	-
250	REBEL250 / ABS	2BK-MC49, 8BK-MC49	2017	2023	S	A0020	A0041
250	REBEL250 S EDITION	2BK-MC49, 8BK-MC49	2020	2023	S	A0020	A0041
250	SPACY250 FREEWAY	MF01	1984	1992	S	A0210	-
250	VT250F INTEGRA	MC08	1985	1985	D	A0010	-
250	VT250F INTEGRA	MC15(F2H)	1987	1987	D	A0150	-
250	VT250F / Z	MC08, MC15	1982	1986	S	A0200	-
250	VT250 SPADA	MC20	1989	1991	S	A0020	A0041
250	VTR	MC33	1998	2016	S	A0020	A0041
250	V-TWIN MAGNA	MC29	1994	2007	S	A0020	-
250	XELVIS	MC25	1991	1991	S	A0020	A0041
250	XL DEGREE	MD26	1991	1994	S	A0230	-
250	DEGREE	MD31	1995	1995	S	A0230	A0170
250	XLR250R	MD16(RF, R2F), MD20(RH)	1985	1988	S	A0210	-
250	XLR250R	MD22(RK, RL)	1989	1990	S	A0230	-
250	XLR250R	MD22(RM, RN, RP, RR)	1991	1994	S	A0230	A0170
250	XLR250R BAJA	MD22(R3J, R3L)	1988	1990	S	A0230	-
250	XLR250R BAJA	MD22(R3M, R3N, R3R)	1991	1994	S	A0230	A0170

HONDA

KAWASAKI

SUZUKI

YAMAHA

海外メーカー

形状図

排気量 (cc)	車種	型式および備考	年式 (から)	年式 (まで)	Frディスク (S/D)	フロント (左/右)	リア
250	XR250	MD30	1995	2007	S	A0230	A0170
250	XR250 BAJA	MD30	1995	2004	S	A0230	A0170
250	XR250 MOTARD	BA-MD30	2003	2007	S	A0230	A0170
250	XR250R	ME08	1996	1997	S	A0230	A0170
350	GB350 / S	2BL-NC59	2021	2021	S	A0020	-
400	400X / ABS	EBL-NC47, 2BL-NC56	2013	2021	S	A0020	A0041
400	BROS400	NC25	1988	1990	S	A0030	A0041
400	CB-1	NC27	1989	1991	S	A0020	A0041
400	CB400F / ABS	EBL-NC47	2013	2013	S	A0020	A0041
400	CB400FOUR	NC36	1997	2000	D	A0020	A0041
400	CB400SB	BC-NC39, EBL-NC42	2005	2016	D	A0410	A0400
400	CB400SB ABS	EBL-NC42	2008	2013	D	A0900	A0400
400	CB400SB ABS	EBL-NC42, 2BL-NC42	2014	2019	D	A0410	A0400
400	CB400SF	NC31	1992	1996	D	A0020	A0041
400	CB400SF	NC31	1997	1997	D	A0030	A0041
400	CB400SF HYPER VTEC REVO	EBL-NC42	2008	2018	D	A0410	A0400
400	CB400SF HYPER VTEC REVO ABS	EBL-NC42	2008	2016	D	A0410	A0400
400	CB400SF HYPER VTEC REVO ABS	2BL-NC42	2017	2020	D	A0410	A0400
400	CB400SF HYPER VTEC SPEC II	NC39, BC-NC39	1999	2003	D	A0410	A0570
400	CB400SF HYPER VTEC SPEC III	BC-NC39	2004	2007	D	A0410	A0400
400	CB400SF VER.R	NC31	1995	1995	D	A0020	A0041
400	CB400SF VER.S	NC31	1996	1996	D	A0030	A0041
400	CB400SF VER.S	NC31	1997	1998	D	A0630	A0041
400	CB400SS	BC-NC41	2002	2007	S	A0020	-
400	CBR400F	NC17	1984	1985	D	A0010	A0011
400	CBR400R	NC23	1986	1988	D	A0150	A0011
400	CBR400R / ABS	EBL-NC47	2013	2021	S	A0020	A0041
400	CBR400R / ABS	8BL-NC56	2022	2023	D	-	A0041
400	CBR400RR	NC23, NC29	1988	1994	D	A0020	A0041
400	CBX400F	NC07	1981	1982	S	A0200	A0200
400	CBX400F	NC07	1984	1984	S	A0200	A0200
400	CL400	NC38	1998	2001	S	A0020	-
400	GB400TT	NC20	1985	1988	S	A0010	-
400	NS400R	NC19	1985	1987	D	A0010	A0011
400	RVF400	NC35	1994	2001	D	A0030	A0140

HONDA

排気量 (cc)	車種	型式および備考	年式 (から)	年式 (まで)	Frディスク (S/D)	フロント (左/右)	リア
400	SHADOW 400	NC34	1997	2007	S	A0020	-
400	SHADOW CUSTOM	EBL-NC45	2009	2009	S	A0020	-
400	SHADOW SLASHER	BC-NC40	2000	2008	S	A0020	-
400	SILVER WING 400 / ABS	BC-NF01	2002	2008	S	A0460	A0020
400	SILVER WING GT400 / ABS	EBL-NF03	2009	2009	S	A0900	A0020
400	STEED 400	NC26	1993	1994	S	A0020	-
400	STEED 400VCL	NC26	1995	1997	S	A0020	-
400	STEED 400VLS	NC37	1998	2000	S	A0570	-
400	STEED 400VLX	NC26	1996	2002	S	A0020	-
400	STEED 400VSE	NC26	1996	1997	S	A0020	-
400	TRANSALP 400V		1991	1991	S	-	A0041
400	VF400F	NC13	1982	1984	S	A0200	A0200
400	VF400F INTEGRA	NC13	1984	1985	D	A0010	A0011
400	VFR400R	NC30	1989	1993	D	A0030	A0140
400	VFR400R PRO-ARM	NC24	1987	1988	D	A0150	A0041
400	VFR400R / Z	NC21	1986	1987	D	A0150	A0011
400	VRX400 ROADSTER	NC33	1995	1999	S	A0020	A0041
400	WING GL400	GL400B	1981	1981	D	A0010	-
400	WING GL400 CUSTOM	GL400CB	1981	1981	D	A0010	-
400	XR400MOTARD	BC-ND08	2005	2008	S	A0020	A0170
450	CRF450L	PD11	2019	2019	S	A0230	-
450	CRF450R	PE05	2002	2008	S	A0230	-
500	CBF500 ABS		2004	2017	S	A0020	A0400
500	FT500	PC07	1982	1982	S	A0010	A0011
500	GB500	PC16	1985	1989	S	A0010	-
500	REBEL500	2BL-PC60, 8BL-PC60	2017	2023	S	A0020	A0041
550	CBX550F	PC04	1982	1982	D	A0200	A0200
600	CBF600S		2004	2004	D	A0020	A0400
600	CBR600F	PC25	1992	1994	D	A0150	A0400
600	CBR600F	PC25	1995	1998	D	A0020	A0400
600	CBR600F	PC35	1999	2001	D	A0410	A0400
600	CBR600F SPORTS (CBR600F4I)	BC-PC35	2001	2003	D	A0410	A0400
600	CBR600RR	BC-PC37	2003	2004	D	A0410	A0400
600	CBR600RR	BC-PC37	2005	2006	D	-	A0400
600	HORNET 600		1998	2000	D	A0030	A0400
600	HORNET 600S		2000	2001	D	A0030	A0400
600	HORNET 600 (JAPAN SPEC.)	PC34	1998	2000	D	A0410	A0400

HONDA

KAWASAKI

SUZUKI

YAMAHA

海外メーカー

形状図

排気量 (cc)	車種	型式および備考	年式 (から)	年式 (まで)	Frディスク (S/D)	フロント (左/右)	リア
600	HORNET 600S (JAPAN SPEC.)	BC-PC34	2000	2001	D	A0410	A0400
600	SILVER WING 600 / ABS	PF01	2001	2008	S	A0460	A0020
600	SILVER WING GT600 / ABS	PF02	2009	2009	S	A0900	A0020
600	STEED 600	PC21	1993	1996	S	A0020	-
600	TRANSALP 600V	PD06	1987	1991	S	A0011	-
600	XR600R		1988	1990	S	A0140	-
600	XR600R		1991	1994	S	A0140	A0170
650	AFRICA TWIN 650	RD03	1988	1988	S	-	A0041
650	BROS650	RC31	1988	1990	S	A0030	A0041
650	CB650F	2BL-RC83	2014	2017	D	A0020	A0041
650	CB650R	2BL-RH03	2019	2019	D	-	A0041
650	CBR650F	EBL-RC83	2014	2017	D	A0020	A0041
650	CBR650R	2BL-RH03	2019	2021	D	-	A0041
650	NX650 DOMINATOR	RD02	1988	1992	S	A0150	-
700	DN-01	BEL-RC55	2008	2017	D	A0900	A0020
700	INTEGRA	EBL-RC62	2012	2012	S	A0900	A0400
700	NC700S	EBL-RC61	2012	2013	S	A0020	A0041
700	NC700S DCT ABS	EBL-RC61	2012	2013	S	A0900	A0400
700	NC700X	EBL-RC63	2012	2013	S	A0020	A0041
700	NC700X ABS / DCT ABS	EBL-RC63	2012	2013	S	A0900	A0400
750	AFRICA TWIN 750	RD07	1993	2001	D	A0230	A0041
750	CB750	RC42	1992	2008	D	A0020	A0400
750	CB750F BOL D'OR II	RC04	1981	1983	D	A0010	A0011
750	CB750F INTEGRA	RC04	1982	1982	D	A0010	A0011
750	CB750FB / FC	RC04	1981	1982	D	A0010	A0011
750	CBR750 SUPER AERO	RC27	1987	1987	D	-	A0011
750	CBR750 SUPER AERO	RC27	1988	1988	D	-	A0020
750	CBX750 HORIZON	RC18	1984	1987	D	A0010	-
750	CBX750F	RC17	1983	1987	D	A0010	A0011
750	CBX750F BOL D'OR	RC17	1985	1985	D	A0010	A0011
750	INTEGRA S (750)	EBL-RC71	2014	2014	S	A0020	A0041
750	MAGNA 750	RC43	1993	1993	S	A0020	-
750	NC750S / S DCT	EBL-RC70, 2BL-RC88	2014	2019	S	A0020	A0041
750	NC750X / X DCT	EBL-RC72, 2BL-RC90	2014	2019	S	A0020	A0041
750	NIGHTHAWK 750	RC39	1991	1992	S	A0020	-
750	NM4-01 / 02	RC82	2014	2016	S	A0020	A0041
750	NR750	RC40	1992	1992	D	A0030	A0140
750	RVF750R	RC45	1994	1996	D	A0030	A0140

HONDA

KAWASAKI

SUZUKI

YAMAHA

海外メーカー

形状図

HONDA

排気量 (cc)	車種	型式および備考	年式 (から)	年式 (まで)	Frディスク (S/D)	フロント (左/右)	リア
750	SHADOW 750	RC44	1997	2003	S	A0020	-
750	SHADOW 750	BC-RC50	2003	2007	S	A0020	-
750	SHADOW PHANTOM 750	RC53	2010	2012	S	A0020	-
750	SHADOW SLASHER 750	BC-RC48	2000	2003	S	A0020	-
750	VF750F	RC15	1983	1983	D	A0010	A0011
750	VFR750F	RC24	1986	1987	D	-	A0011
750	VFR750F	RC36	1990	1995	D	A0020	A0020
750	VFR750R	RC30	1987	1987	D	A0030	A0140
750	X-ADV	2BL-RC95	2017	2019	D	-	A0041
750	X-ADV	8BL-RH10	2021	2023	D	-	A0041
750	V45 MAGNA	RC28	1987	1987	S	A0010	-
800	PACIFIC COAST / PC800	RC34	1989	1999	D	A0020	-
800	VFR / ABS	BC-RC46	2006	2007	D	A0900	A0460
800	VFR800	BC-RC46	1998	2005	D	A0460	A0460
800	VFR800 ABS	BC-RC46	2002	2005	D	A0460	A0460
900	CB900 HORNET	SC48	2001	2005	D	A0030	A0400
900	CBR900RR FIRE BLADE	SC33	1992	1997	D	A0030	A0400
900	CBR900RR FIRE BLADE	SC33	1998	1999	D	A0410	A0400
929	CBR929RR	SC40	2000	2001	D	A0410	A0400
954	CBR954RR	SC50	2002	2003	D	A0410	A0400
1000	CB1000SF	SC30	1992	1997	D	A0030	A0400
1000	CB1000SF-T2	SC30	1994	1997	D	A0030	A0400
1000	CBR1000RR		2004	2005	D	-	A0400
1000	CBX1000		1981	1982	D	A0010	A0011
1000	CRF1000L AFRICA TWIN / DCT	EBL-SD04, 2BL-SD04	2016	2019	D	-	A0400
1000	VTR1000F FIRE STORM	SC36	1997	2002	D	A0030	A0400
1000	VTR1000SP-1	SC45	2000	2001	D	A0410	A0400
1000	VTR1000SP-2	SC45	2002	2005	D	A0410	A0400
1000	XL1000V VARADERO	SD01	1999	2002	D	A0460	A0460
1000	XL1000V VARADERO	SD02	2003	2009	D	A0460	A0460
1000	XL1000V VARADERO ABS	SD02	2004	2009	D	A0460	A0460
1100	CB1100 / EX	2BL-SC65	2017	2020	D	A0410	A0400
1100	CB1100 / EX / EX E PACKAGE / BLACK STYLE	EBL-SC65 (6 SPEED)	2014	2016	D	A0410	A0400
1100	CB1100 / TYPE I / II / BLACK STYLE	EBL-SC65 (ABS)	2010	2013	D	A0900	A0400

HONDA

KAWASAKI

SUZUKI

YAMAHA

海外メーカー

形状図

排気量 (cc)	車種	型式および備考	年式 (から)	年式 (まで)	Frディスク (S/D)	フロント (左/右)	リア
1100	CB1100 / TYPE I / II / EX / BLACK STYLE	EBL-SC65	2010	2013	D	A0410	A0400
1100	CB1100RS	2BL-SC65	2017	2020	D	-	A0400
1100	CBR1100XX SUPER BLACKBIRD	BC-SC35	1997	2005	D	A0460	A0460
1100	CRF1100L AFRICA TWIN / ADVENTURE SPORTS / ES / DCT	8BL-SD10	2020	2020	D	-	A0400
1100	REBEL1100 / DCT	8BL-SC83	2021	2021	S	-	A0041
1100	SHADOW ACE	SC32	1996	2000	S	A0020	A0400
1100	SHADOW AERO	SC39	1998	2001	S	A0020	A0400
1100	ST1100 PAN EUROPEAN		1991	1999	D	A0020	A0020
1100	ST1100A PAN EUROPEAN	2POT CALIPER	1996	2001	D	A0020	A0020
1100	ST1100A PAN EUROPEAN	3POT CALIPER	1996	2001	D	A0460	A0460
1100	VT1100C SHADOW		1989	1993	S	A0011	-
1100	VT1100C2 / C3 SHADOW	SC39	1998	2000	S	A0020	A0400
1100	X11	BC-SC42	1999	2001	D	A0460	A0460
1200	GL1200 ASPENCADE		1984	1985	D	A0011	A0011
1200	GL1200 GOLD WING		1984	1987	D	A0011	A0011
1300	CB1300SB	BC-SC54	2005	2011	D	A0410	A0400
1300	CB1300SB ABS	EBL-SC54	2005	2009	D	A0410	A0400
1300	CB1300SB ABS	EBL-SC54 (3POT)	2010	2013	D	A0900	A0400
1300	CB1300SB ABS	2BL-SC54	2014	2019	D	A0410	A0400
1300	CB1300SB SP	2BL-SC54	2019	2020	D	-	A0400
1300	CB1300SF	SC40	1998	2000	D	A0390	A0570
1300	CB1300SF	BC-SC40	2001	2002	D	A0410	A0570
1300	CB1300SF	BC-SC54	2003	2014	D	A0410	A0400
1300	CB1300SF ABS	EBL-SC54	2005	2009	D	A0410	A0400
1300	CB1300SF ABS	EBL-SC54 (3POT)	2010	2013	D	A0900	A0400
1300	CB1300SF ABS	2BL-SC54	2014	2019	D	A0410	A0400
1300	CB1300SF SP	2BL-SC54	2019	2020	D	-	A0400
1300	CB1300SUPER TOURING ABS	EBL-SC54 (3POT)	2010	2011	D	A0900	A0400
1300	ST1300 PAN EUROPEAN		2002	2003	D	A0460	A0460
1300	VT1300CR / CS / CX	EBL-SC67	2010	2010	S	A0020	A0400
1300	X-4	SC38	1997	2000	D	A0030	A0570

HONDA

KAWASAKI

SUZUKI

YAMAHA

海外メーカー

形状図

HONDA

排気量 (cc)	車種	型式および備考	年式 (から)	年式 (まで)	Frディスク (S/D)	フロント (左/右)	リア
1300	X-4 TYPE-LD	BC-SC38	2000	2002	D	A0030	A0570
1500	GOLD WING	SC22	1988	1989	D	-	A0011
1500	GOLD WING SE	SC22	1989	2000	D	-	A0011
1500	VALKYRIE	BC-SC34	1996	2001	D	A0020	A0020
1500	VALKYRIE TOURER	BC-SC34	1998	2001	D	A0020	A0020
1800	GOLD WING	BC-SC47	2001	2007	D	A0460	A0460
1800	VTX1800 / R / C / S	BC-SC46	2002	2003	D	A0460	A0460

HONDA

KAWASAKI

SUZUKI

YAMAHA

海外メーカー

形状図

KAWASAKI

* A0580 : Sシングルディスク / 必要数 : 2セット Dダブルディスク / 必要数 : 4セット

排気量 (cc)	車種	型式および備考	年式 (から)	年式 (まで)	Frディスク (S/D)	フロント (左/右)	リア
50	AR50	AR050A	1981	1982	S	A0340	-
50	KS-I	MX050A	1988	1989	S	A0340	-
50	KSR-I	MX050B	1990	1998	S	A0340	A0330
65	KX65	KX065A	2000	2021	S	-	A0060
80	AR80	AR080A	1981	1982	S	A0340	-
80	KS-II	MX080A	1988	1989	S	A0340	-
80	KSR-II	MX080B	1990	1998	S	A0340	A0330
110	KSR-110	BC-KL110A	2003	2013	S	-	A0060
125	AR125	AR125A	1983	1988	S	A0330	-
125	AR125S		1986	1986	S	A0330	-
125	D-TRACKER (KLX125DAF)	EBJ-LX125D	2010	2015	S	A0110	A0060
125	ELIMINATOR 125	BN125A	1997	2000	S	A0060	-
125	ELIMINATOR 125	BC-BN125A	2001	2008	S	A0115	-
125	KDX125SR	DX125A	1990	1999	S	A0340	A0240
125	KLX125 (KLX125CAF)	EBJ-LX125C	2010	2016	S	A0110	A0060
125	KMX125	MX125A	1986	1988	S	A0340	A0330
125	Z125PRO	2BJ-BR125H	2016	2021	S	-	A0060
150	EPSILON150	BA-CG43B	2002	2002	S	A0680	-
200	KDX200SR	DX200G	1988	1989	S	A0330	-
200	KDX200SR	G1	1989	1989	S	A0330	A0240
200	KDX200SR	G2, G3, G4, G5	1990	1993	S	A0110	A0240
200	KMX200	MX200A	1987	1988	S	A0340	A0330
220	KDX220R / SR	DX220A, DX220B	1994	1999	S	A0230	A0240
230	KLX230	KLX230B, 2BK-LX230A	2020	2020	S	A0110	-
230	KLX230R	KLX230E	2020	2023	S	A0110	-
250	250CASUALSPORTS	BR250A	1985	1985	S	A0380	-
250	250TR	BA-BJ250F	2002	2013	S	A0525	-
250	BALIUS	ZR250A	1991	1996	S	A0480	A0330
250	BALIUS-II	ZR250B	1997	2007	S	A0525	A0330
250	D-TRACKER	LX250E	1998	2007	S	A0230	A0170
250	D-TRACKER X	JBK-LX250V	2008	2016	S	A0110	A0170
250	ELIMINATOR 250	EL250A	1987	1989	S	A0380	-
250	ELIMINATOR 250LX	EL250A	1989	1996	S	A0380	-
250	ELIMINATOR 250SE	EL250A	1988	1996	S	A0380	-
250	ELIMINATOR 250V	BA-VN250A	1998	2007	S	A0520	-
250	EPSILON 250	BA-CJ42B	2002	2003	S	* A0580	A0210
250	EPSILON 250	BA-CJ43B	2004	2006	S	* A0580	-
250	ESTRELLA	BJ250A	1992	1999	S	A0330	A0330
250	ESTRELLA	BJ250J7F	2007	2017	S	A0525	-

HONDA

KAWASAKI

SUZUKI

YAMAHA

海外メーカー

形状図

KAWASAKI

排気量 (cc)	車種	型式および備考	年式 (から)	年式 (まで)	Frディスク (S/D)	フロント (左/右)	リア
250	ESTRELLA RS	BJ250C	1995	2006	S	A0330	A0330
250	ESTRELLA RS LIMITED EDITION	BJ250G	2002	2003	S	A0330	A0330
250	GPX250R	EX250R	1987	1988	S	A0480	-
250	GPZ250	EX250C	1983	1985	D	A0330	-
250	GPZ250R	EX250E	1986	1986	S	A0380	A0380
250	KDX250SR	DX250F	1991	1993	S	A0110	A0240
250	KL250R	KL250D	1984	1987	S	A0330	-
250	KLE250 ANHELO	LE250A	1993	1995	S	A0480	A0330
250	KLX250	LX250E	1998	2007	S	A0230	A0170
250	KLX250	JBK-LX250S	2008	2016	S	A0110	A0170
250	KLX250ES	LX250E	1994	1997	S	A0230	A0240
250	KLX250SR	LX250E	1993	1997	S	A0230	A0240
250	KR-1R / S	KR250C	1989	1989	D	A0130	-
250	KR250	KR250A	1984	1984	D	A0330	A0380
250	NINJA ZX-25R	2BK-ZX250E	2021	2021	S	-	A0400
250	NINJA ZX-25R SE / KRT	2BK-ZX250E	2021	2021	S	-	A0400
250	NINJA250 SL	JBK-BX250A	2015	2016	S	A0115	A0115
250	NINJA250 / ABS	JBK-EX250L	2013	2020	S	A0115	A0115
250	NINJA250R	JBK-EX250K	2008	2012	S	A0115	A0115
250	SUPER SHERPA	BA-KL250G	1997	2007	S	-	A0330
250	VERSYS-X250	2BK-LE250D	2017	2018	S	-	A0115
250	VERSYS-X250 TOUR	2BK-LE250D	2019	2023	S	-	A0115
250	Z250	ER250C	2013	2014	S	A0115	A0115
250	Z250 ABS	JBK-ER250C	2015	2017	S	A0115	A0115
250	Z250SL	JBK-BR250E	2016	2017	S	A0115	A0115
250	ZXR250 / R	ZX250A	1991	1999	D	-	A0330
250	ZZR250	BA-EX250H	1990	2007	S	A0480	A0330
400	XANTHUS ZR400D	ZR400D	1992	1995	D	-	A0330
400	ELIMINATOR 400	ZL400A	1986	1993	S	A0380	-
400	ELIMINATOR 400 (D)	ZL400A	1994	1995	S	A0480	-
400	ELIMINATOR 400 / LX / SE	ZL400A	1988	1990	D	A0330	-
400	EN400 TWIN	EN400A	1985	1987	S	A0380	-
400	ER-4N / ABS	EBL-ER400B	2011	2013	D	A0520/A0525	A0625
400	EX-4	EX400	1994	1995	S	A0480	A0330
400	FX400R	ZX400D	1985	1989	D	A0330	A0380
400	GPX400R	ZX400F	1987	1987	D	-	A0480
400	GPZ400 / F	ZX400A	1984	1984	D	A0330	A0380
400	GPZ400F II	ZX400C	1984	1989	D	A0330	A0380

HONDA

KAWASAKI

SUZUKI

YAMAHA

海外メーカー

形状図

HONDA

KAWASAKI

SUZUKI

YAMAHA

海外メーカー

形状図

排気量 (cc)	車種	型式および備考	年式 (から)	年式 (まで)	Frディスク (S/D)	フロント (左/右)	リア
400	GPZ400R	ZX400D	1985	1988	D	A0330	A0380
400	GPZ400R	ZX400D	1989	1989	D	-	A0480
400	GPZ400S	EX400A	1986	1990	S	A0480	-
400	KLE400	LE400A	1991	2000	S	A0480	A0330
400	NINJA400	2BL-EX400G	2018	2020	S	A0115	A0115
400	NINJA400R / ABS	EBL-ER400B	2011	2013	D	A0520/A0525	A0625
400	VULCAN 400 (EN400)	EN400B	1990	1992	S	A0380	-
400	VULCAN 400 / II	VN400A	1995	1998	S	A0380	-
400	W400	BC-EJ400A	2006	2008	S	A0525	-
400	Z400	2BL-EX400G	2019	2020	S	A0115	A0115
400	ZEPHYR 400	ZR400C	1989	1992	D	A0480	-
400	ZEPHYR 400	ZR400C	1993	1995	D	A0480	A0625
400	ZEPHYR X	ZR400C	1996	1996	D	A0520/A0525	A0625
400	ZRX400	ZR400E	1994	1995	D	A0480	A0625
400	ZRX400	ZR400E	1996	1997	D	A0520/A0525	A0625
400	ZRX400	ZR400E	1998	2008	D	A0610	A0625
400	ZRX400 II	ZR400E	1995	1995	D	A0480	A0625
400	ZRX400 II	ZR400E	1996	1997	D	A0520/A0525	A0625
400	ZRX400 II	ZR400E	1998	2008	D	A0610	A0625
400	ZXR400 / R	ZX400H	1989	1990	D	A0130	A0120
400	ZXR400 / R	ZX400L	1991	1999	D	-	A0120
400	ZZR400	ZX400K	1990	1992	D	A0130	A0480
400	ZZR400	ZX400N	1993	2006	D	A0130	A0625
450	KLX450R	LX450A	2008	2009	S	A0230	-
450	KX450	KX450J	2019	2023	S	A0230	-
450	KX450F	KX450D	2006	2018	S	A0230	-
450	KX450XC	KX450K	2021	2023	S	A0230	-
500	KLE500		2005	2005	S	-	A0330
550	ZEPHYR X		1997	2008	D	A0130	A0625
600	GPZ600R	ZX600A	1985	1986	D	A0380	A0380
600	KL600R	KL600A	1984	1985	S	A0330	-
600	ZX-6R	ZX600F	1995	1997	D	A0130	A0625
600	ZX-6R	ZX600G, ZX600J	1998	2001	D	A0440	A0625
600	ZX-6R	ZX600P	2007	2018	D	-	A0625
600	ZX-6RR	ZX600K, ZX600M, ZX600N	2003	2005	D	-	A0625
600	ZZR600	ZX600E	1993	2001	D	A0130	A0625
636	ZX-6R	ZX636B	2003	2006	D	-	A0625
636	ZX-6R	ZX636G	2019	2020	D	-	A0625
650	ER-6F	EX650A	2007	2010	D	A0520/A0525	A0625
650	ER-6N	ER650A	2006	2014	D	A0520/A0525	A0625

KAWASAKI

排気量 (cc)	車種	型式および備考	年式 (から)	年式 (まで)	Frディスク (S/D)	フロント (左/右)	リア
650	KLX650	LX650C	1993	1999	S	A0230	A0240
650	KLX650R	LX650A	1993	1995	S	A0230	A0240
650	NINJA650	ER650H	2012	2016	D	A0520/A0525	A0625
650	NINJA650R		2009	2011	D	A0520/A0525	A0625
650	VERSYS	KLE650A	2007	2014	D	A0520/A0525	A0625
650	VERSYS 650 ABS	KLE650F	2015	2016	D	A0020	-
650	VULCAN S	EBL-EN650A	2016	2022	S	A0460	A0400
650	VULCAN S ABS	EBL-EN650A	2016	2017	S	A0460	A0400
650	W650	EJ650A	1999	2008	S	A0525	-
650	Z650	2BL-ER650H	2017	2020	D	-	A0400
738	ZR-7S	BC-ZR750F	2001	2005	D	A0520/A0525	A0525
738	ZR-7	ZR750F	1999	2003	D	A0520/A0525	A0525
750	ELIMINATOR 750	ZL750A	1985	1985	D	A0380	A0380
750	GPX750R	ZX750F	1986	1988	D	A0480	A0480
750	GPZ750	ZX750A	1983	1983	D	A0380	A0380
750	GPZ750F	ZX750A	1984	1985	D	A0380	A0380
750	GPZ750R	ZX750G	1984	1986	D	A0380	A0380
750	NINJA ZX-7RR	ZX750N, JKAZXDN1	1996	2000	D	A0390	A0570
750	VZ750TWIN	VN750A	1985	1987	D	A0380	-
750	Z750	ZR750J	2004	2006	D	A0520/A0525	A0625
750	Z750	ZR750L, M	2007	2012	D	-	A0400
750	Z750S	ZR750K1	2005	2006	D	-	A0625
750	ZEPHYR 750	ZR750C	1990	2006	D	A0480	A0480
750	ZEPHYR 750RS	ZR750C	1996	2002	D	A0520/A0525	A0480
750	ZX-7R	JKAZXDP1, JKAZXDL1, JKAZX750P	1996	2002	D	A0440	A0120
750	ZXR750	ZX750H, ZX750J	1989	1995	D	A0130	A0120
750	ZXR750R	ZX750J	1991	1994	D	A0130	A0120
800	VULCAN 800	VN800A	1995	1997	S	A0380	-
800	VULCAN 800 CLASSIC	VN800A	1995	2003	S	A0520	-
800	VULCAN 800 DRIFTER	VN800C	1999	2001	S	A0520	-
800	W800	EBL-EJ800A	2011	2016	S	A0525	-
800	W800	2BL-EJ800B	2020	2020	S	-	A0115
800	W800 CAFÉ	2BL-EJ800B	2019	2023	S	-	A0115
800	W800 STREET	8BL-EJ800E	2019	2023	S	-	A0115
900	ELIMINATOR 900	ZL900-A1, -A2	1985	1986	D	A0380	A0380
900	GPZ900R (A1~A6)	ZX900A	1984	1989	D	A0380	A0380
900	GPZ900R (A7~A11)	ZX900A	1990	1998	D	A0130	A0480
900	GPZ900R (A12~A16)	ZX900A	1999	2003	D	A0440	A0480
900	VULCAN 900 CLASSIC	BC-VN900B	2007	2016	S	A0520	A0525

HONDA

KAWASAKI

SUZUKI

YAMAHA

海外メーカー

形状図

HONDA

KAWASAKI

SUZUKI

YAMAHA

海外メーカー

形状図

排気量 (cc)	車種	型式および備考	年式 (から)	年式 (まで)	Frディスク (S/D)	フロント (左/右)	リア
900	VULCAN 900 CUSTOM	BC-VN900B	2007	2008	S	A0520	A0525
900	Z900RS	2BL-ZR900C	2018	2020	D	-	A0400
900	Z900RS CAFÉ	8BL-ZR900K	2018	2020	D	-	A0400
900	ZX-9R	ZX900B	1994	1996	D	A0130	A0625
900	ZX-9R	ZX900B3	1996	1996	D	A0440	A0625
900	ZX-9R	ZX900B4, ZX900C1, C2, E1, E2	1997	2001	D	A0440	A0625
900	ZX-9R	ZX900F1, F2	2002	2003	D	-	A0625
1000	1000GTR	ZG1000	1986	2003	D	A0380	A0380
1000	GPZ1000RX		1986	1988	D	A0380	A0380
1000	NINJA H2 SX SE	2BL-ZXT02A	2018	2023	D	-	A0110
1000	NINJA1000	2BL-ZXT00W	2017	2019	D	-	A0625
1000	NINJA1000 / ABS	ZX1000H	2011	2016	D	-	A0625
1000	NINJA1000SX	8BL-ZXT02K	2020	2021	D	-	A0625
1000	VERSYS1000 SE	2BL-LZT00D	2019	2020	D	-	A0400
1000	Z H2	2BL-ZRT00K	2020	2020	D	-	A0400
1000	Z1000	ZRT00A	2003	2006	D	-	A0625
1000	Z1000	ZRT00B	2007	2009	D	-	A0400
1000	Z1000	ZR1000D	2010	2016	D	-	A0625
1000	Z1000 R EDITION	ZR1000J	2017	2020	D	-	A0625
1000	Z1000ABS	ZR1000G	2014	2020	D	-	A0625
1000	ZL1000		1986	1986	D	A0380	A0380
1000	ZX-10	ZXT00B	1988	1990	D	A0480	A0480
1000	ZX-10R	ZX1000-C1, D	2004	2007	D	-	A0625
1000	ZX-10R	ZX1000E, F	2008	2010	D	-	A0625
1100	GPZ1100 (A1~A3)	ZXT10A	1983	1984	D	A0380	A0380
1100	GPZ1100	ZXT10E	1995	1999	D	A0520/A0525	A0625
1100	VERSYS1000	LZT00A, B	2012	2018	D	A0130	A0400
1100	ZEPHYR 1100	ZRT10A, BC-ZRT10A	1992	2006	D	A0130	A0480
1100	ZEPHYR 1100RS	ZRT10A, BC-ZRT10A	1996	2002	D	A0520/A0525	A0480
1100	ZRX1100 / II	ZRT10C	1997	2000	D	A0440	A0120
1100	ZZR1100 (C-TYPE ZX-11)	ZXT10C	1990	1992	D	A0130	A0480
1100	ZZR1100 (D-TYPE ZX-11)	ZXT10D	1993	2001	D	A0130	A0120
1200	ZRX1200 DAEG	EBL-ZRT20D	2009	2016	D	A0130	A0120
1200	ZRX1200R	BC-ZRT20A	2001	2008	D	A0440	A0120
1200	ZRX1200S	BC-ZRT20A	2001	2004	D	A0440	A0120
1200	ZX-12R	ZXT20A	2000	2006	D	A0440	A0120
1200	ZX-12R	ZX1200B3, 4, 6F	2004	2006	D	-	A0120

KAWASAKI

排気量 (cc)	車種	型式および備考	年式 (から)	年式 (まで)	Frディスク (S/D)	フロント (左/右)	リア
1200	ZZ-R1200	ZXT20C	2002	2005	D	A0130	A0120
1400	1400GTR / ABS	ZG1400A, B, C, D, E	2008	2016	D	-	A0570
1400	ZZR1400 / ABS	ZXT40B	2006	2019	D	-	A0570
1450	ZX-14R (4 FRONT PADS)	ZX1400H	2018	2019	D	-	A0570
1450	ZX-14R (FRONT BREMBO CALIPER)	ZX1400J	2018	2020	D	-	A0570
1450	ZX-14R / ABS	ZX1400E, F	2012	2017	D	-	A0570
1500	VULCAN 1500 CLASSIC	VNT50D	1996	1999	S	A0520	A0380
1500	VULCAN 1500 CLASSIC FI	BC-VNT50J	2000	2002	S	A0520	A0525
1500	VULCAN 1500 CLASSIC TOURER	VNT50G	1998	1999	D	A0520/A0525	A0380
1500	VULCAN 1500 CLASSIC TOURER FI	VNT50G	1999	2003	D	A0520/A0525	A0525
1500	VULCAN 1500 DRIFTER	VNT50J	1999	1999	S	A0520	A0525
1500	VULCAN 1500 MEAN STREAK	VNT50J	2001	2003	D	A0440	A0525
1500	VULCAN CLASSIC	VN 1500	1996	2002	S	A0520	-
1500	VULCAN DRIFTER	VN 1500	1999	2002	S	A0520	-

HONDA

KAWASAKI

SUZUKI

YAMAHA

海外メーカー

形状図

SUZUKI

排気量 (cc)	車種	型式および備考	年式 (から)	年式 (まで)	Frディスク (S/D)	フロント (左/右)	リア
50	SHOOT S	CA14B	1985	1985	S	A0340	-
50	ADDRESS 50	CA1CB	1988	1998	S	A0680	-
50	ADDRESS TUNE	CA1CA	1988	1990	S	A0340	-
50	ADDRESS V TUNE	CA1FB	1991	1992	S	A0340	-
50	ADDRESS V50	CA1FA	1996	1996	S	A0680	-
50	GAG	LA41A	1986	1986	S	A0340	-
50	HI-UPR	CA1DB	1989	1990	S	A0340	-
50	LETS II S	CA1KB	1996	2003	S	A0680	-
50	RG50 Γ	NA11A	1982	1995	S	A0330	-
50	SEPIA RS	CA1HB	1993	1995	S	A0340	-
50	SEPIA ZZ	CA1EB	1990	1998	S	A0340	-
50	STREETMAGIC	CA1LA	1997	1999	S	A0680	-
50	STREETMAGIC II	CA1LB	1997	2003	S	A0680	-
50	WOLF50	A-NA11A	1990	1994	S	A0330	-
50	ZZ	CA1PB	2000	2006	S	A0680	-
100	ADDRESS V100	CE11A	1991	1994	S	A0340	-
100	ADDRESS V100	CE13A	2001	2004	S	A0680	-
110	ADDRESS 110	BD-CF11A	1998	2003	S	A0680	-
110	ADDRESS 110	EBJ-CE47A	2015	2022	S	A0680	-
110	STREETMAGIC 110	CF12A	1998	1998	S	A0680	-
110	STREETMAGIC 110 II	CF12A	1998	1998	S	A0680	-
125	ADDRESS V125 / G / S / SS / S-BASIC / S-LTD	BC-CF46A	2005	2013	S	A0680	-
125	AVENIS 125	CF43A	1998	2000	S	A0680	-
125	BURGMAN 125	K8, K9, L0, L1, L2	2008	2012	S	A0900	-
125	DJEBEL 125	SF44A	1993	2000	S	A0060	-
125	GN125E	NF41A	1982	1995	S	A0330	-
125	GS125E KATANA	NF41B	1991	1999	S	A0330	-
125	RG125 Γ	NF13A	1991	1995	S	A0130	-
125	TS125R	SF15A	1989	1997	S	A0110	A0240
125	VECSTAR 125	CF42A	1994	2002	S	A0680	-
125	WOLF125	NF13A	1991	1996	S	A0480	-
150	AVENIS 150	BA-CG43A	1998	2004	S	A0680	-
150	GIXXER 150	2BK-ED13N	2020	2021	S	-	A0660
150	VECSTAR 150	CG41A, BA-CG42A	1994	2007	S	A0680	-
200	BURGMAN 200	JBK-CH41A, 2BK-CH41A	2014	2020	S	A0115	-
200	DJEBEL 200	SH42A	1993	1994	S	A0060	-
200	DJEBEL 200	SH42A	1995	1996	S	A0060	-
200	RG200 Γ	NH11A	1992	1992	S	A0130	-
200	TS200R	SH12A	1989	1995	S	A0110	A0240

HONDA

KAWASAKI

SUZUKI

YAMAHA

海外メーカー

形状図

SUZUKI

* A0580 : Sシングルディスク / 必要数 : 2セット Dダブルディスク / 必要数 : 4セット

排気量 (cc)	車種	型式および備考	年式 (から)	年式 (まで)	Frディスク (S/D)	フロント (左/右)	リア
200	VANVAN 200	BA-NH41A, JBK-NH42A	2002	2013	S	A0525	-
200	WOLF200	NH11A	1992	1992	S	A0480	-
250	250SB	BA-LX250L	2002	2005	S	A0230	A0170
250	ACROSS	GJ75A	1990	1998	S	A0480	A0120
250	BANDIT 250	GJ74A	1990	1994	S	A0480	A0120
250	BANDIT 250 / V	GJ77A	1995	1997	S	A0520	A0120
250	BANDIT 250LTD	GJ74A	1991	1993	S	A0480	A0120
250	BANDIT 250VZ	GJ77A	1997	1998	S	A0520	A0120
250	BURGMAN 250	CJ41A	1998	2000	S	* A0580	A0210
250	BURGMAN 250	CJ42A	2001	2002	S	* A0580	-
250	BURGMAN 250	CJ43A	2003	2006	S	* A0580	-
250	COBRA	GJ73A	1989	1989	S	A0130	A0120
250	DJEBEL 250	SJ44A	1992	1992	S	A0110	A0240
250	DJEBEL 250GPS VER.	SJ51A	1998	2000	S	A0230	A0240
250	DJEBEL 250XC	SJ45A	1996	2001	S	A0230	A0240
250	DR250R	SJ45A	1995	2000	S	A0230	A0240
250	DR250S / SHE	SJ41A, SJ44A	1990	1992	S	A0110	A0240
250	GEMMA	JBK-CJ47A	2008	2012	S	A0020	-
250	GF250	GJ71C	1985	1986	S	-	A0120
250	GF250S	GJ71C	1986	1986	S	-	A0120
250	GIXXER 250 / SF250	2BK-ED22B	2020	2021	S	-	A0660
250	GOOSE 250	NJ46A	1992	1992	S	A0130	A0120
250	GRASSTRACKER BIGBOY	NJ47A, NJ4BA, NJ4DA	2001	2014	S	A0520	-
250	GS250FW	GJ71B	1984	1985	S	A0120	A0120
250	GSR250	JBK-GJ55D	2012	2017	S	A0020	-
250	GSR250F	JBK-GJ55D	2015	2015	S	A0020	-
250	GSR250S	JBK-GJ55D	2014	2015	S	A0020	-
250	GSX250FX	BA-ZR250C	2002	2004	S	A0525	A0330
250	GSX250R	GJ72A	1987	1987	D	-	A0120
250	GSX250R	2BK-DN11A	2017	2020	S	A0020	-
250	GSX-R250 / SP	GJ72A	1988	1988	D	-	A0120
250	GSX250S KATANA	GJ76A	1991	1999	S	A0480	A0120
250	GSX-R250R / SP	GJ73A	1989	1989	D	A0130	A0120
250	INAZUMA	JBK-GJ55D	2013	2016	S	A0020	-
250	NZ250 / S	NJ44A	1986	1986	S	A0330	-
250	RG250 Γ	GJ21A	1983	1983	D	A0120	A0120
250	RG250 Γ	GJ21B	1984	1986	D	-	A0120
250	RG250 Γ	GJ21B	1987	1987	D	-	A0120
250	RGV250 Γ	VJ21A	1988	1989	D	A0130	A0120

HONDA

KAWASAKI

SUZUKI

YAMAHA

海外メーカー

形状図

* A0580 : Sシングルディスク / 必要数 : 2セット Dダブルディスク / 必要数 : 4セット

排気量 (cc)	車種	型式および備考	年式 (から)	年式 (まで)	Frディスク (S/D)	フロント (左/右)	リア
250	RGV250 Γ	VJ22A	1990	1995	D	A0130	-
250	RGV252 Γ -SP	VJ22A	1989	1993	D	A0130	-
250	RGV253 Γ -SP II	VJ22A	1990	1992	D	A0130	-
250	RMX250 S	SJ13A	1992	1995	S	A0110	A0240
250	RMX250 S	SJ14A	1996	1998	S	A0230	A0170
250	RM-Z250		2007	2010	S	A0230	-
250	RM-Z250	RJ42A	2014	2017	S	A0230	-
250	SKYWAVE 250	CJ41A	1998	1999	S	* A0580	A0210
250	SKYWAVE 250 (AN250SK2)	CJ42A	2002	2002	S	* A0580	A0210
250	SKYWAVE 250	CJ43A	2003	2006	S	* A0580	-
250	SKYWAVE 250 / TYPE-S / TYPE-M / SS	CJ44A, CJ45A, CJ46A	2007	2012	S	A0115	-
250	SKYWAVE 250 SS / LIMITED	CJ46A	2003	2006	S	* A0580	-
250	SKYWAVE 250 TYPE I / II	CJ41A	1998	2000	S	* A0580	A0210
250	SKYWAVE 250 TYPE II	CJ42A	2001	2002	S	* A0580	-
250	SKYWAVE 250 TYPE S BASIC	CJ46A	2008	2014	S	* A0580	-
250	ST250	BA-NJ4AA	2005	2007	S	A0520	-
250	SW-1	NJ45A	1992	1992	S	A0480	-
250	VOLTY TYPE-I	NJ47A	1999	2002	S	A0520	-
250	VOLTY TYPE-T	BA-NJ47A	1999	2000	S	A0520	-
250	V-STROM 250 / ABS	2BK-DS11A	2017	2020	S	A0020	-
250	WOLF250	VJ21A	1988	1990	S	A0130	A0120
350	DR350S / SE	L, M, N, P, R, S, T, V	1990	1997	S	A0110	A0240
350	DR350SE	W, X	1998	1999	S	A0230	A0240
350	GOOSE 350	NK42A	1991	1999	S	A0130	A0120
400	BANDIT 400	GK75A, GK7AA	1989	1997	D	A0130	A0120
400	BANDIT 400LTD	GK75A	1990	1990	D	A0130	A0120
400	BANDIT 400LTD / V	GK75A	1991	1993	D	A0130	A0120
400	BANDIT 400V	GK75A, GK7AA	1991	1997	D	A0130	A0120
400	BANDIT 400VZ	GK7AA	1997	1997	D	A0130	A0120
400	BOULE VARD 400	BC-VK55A, EBL-VK57A	2005	2014	S	A0525	-
400	BURGMAN 400	CK41A, CK42A, CK43A	1999	2006	S	* A0580	-
400	BURGMAN 400	CK43A, CK44A	2004	2006	S	* A0580	-
400	DESPERADO 400 / X	VK52A	1996	1999	S	A0525	-
400	DRZ400 / S	BC-SK43A	2000	2008	S	A0230	A0170
400	DRZ400SM	BC-SK44A	2005	2008	S	A0230	A0170
400	DRZ400SMZ	BC-SK44A	2007	2007	S	A0230	A0170

HONDA

KAWASAKI

SUZUKI

YAMAHA

海外メーカー

形状図

SUZUKI

* A0580 : Sシングルディスク / 必要数 : 2セット Dダブルディスク / 必要数 : 4セット

排気量 (cc)	車種	型式および備考	年式 (から)	年式 (まで)	Frディスク (S/D)	フロント (左/右)	リア
400	GLADIUS 400 ABS	VK58A	2010	2015	D	A0520/A0525	-
400	GS400E	GK54A	1991	1994	S	A0480	A0120
400	GSR400	BC-GK7EA	2006	2010	D	A0130	A0950
400	GSR400ABS	BC-GK7DA, EBL-GK7EA	2007	2010	D	A0130	A0950
400	GSX400E KATANA	GK51C	1983	1983	D	A0330	-
400	GSX400F	GSX400XF	1981	1983	D	A0330	-
400	GSX400FW	GK71A	1984	1984	D	A0120	A0120
400	GSX400R	GK71B	1984	1985	D	-	A0120
400	GSX400R	GK71F	1986	1987	D	-	A0120
400	GSX400S KATANA	GK77A	1992	1992	D	A0130	A0120
400	GSX400X IMPULSE	GK71E	1986	1986	D	-	A0120
400	GSX-R400	GK73A	1988	1988	D	A0130	A0120
400	GSX-R400R	GK73A	1989	1989	D	A0130	A0120
400	GSX-R400R	GK76A	1990	1995	D	-	A0120
400	GSX-R400 SP	GK73A	1989	1989	D	A0130	A0120
400	GSX-R400R SP- II	GK73A	1989	1989	D	A0130	A0120
400	GSX-R400R SP- II	GK76A	1990	1991	D	-	A0120
400	GSX-R400R SP	GK76A	1990	1993	D	-	A0120
400	IMPULSE 400	GK79A	1994	1998	D	A0020	A0120
400	IMPULSE 400	GK79A	1999	2000	D	A0630	A0120
400	IMPULSE 400	BC-GK7CA	2005	2007	D	A0630	A0120
400	IMPULSE 400 TYPE-S	GK79A	1994	1996	D	A0020	A0120
400	INAZUMA 400	GK7BA	1997	2001	D	A0630	A0120
400	INTRUDER CLASSIC 400	BC-VK54A	2001	2014	S	A0525	-
400	RF400R	GK78A	1993	1997	D	A0020	A0120
400	RF400RV	GK78A	1994	1998	D	A0020	A0120
400	RG400 Γ	HK31A	1985	1986	D	-	A0120
400	SKYWAVE 400	CK41A	1999	2000	S	* A0580	A0210
400	SKYWAVE 400	CK41A, CK42A, CK43A	1999	2006	S	* A0580	-
400	SKYWAVE 400 TYPE S	CK43A, CK44A	2004	2006	S	* A0580	-
400	SKYWAVE 400 TYPE SS	BC-CK43A	2006	2006	S	* A0580	-
400	SV400	VK53A	2003	2005	D	A0520/A0525	A0120
400	SV400 / SV400S	VK53A	1998	1999	S	A0525	A0120
400	SV400S	VK53A	2000	2005	D	A0520/A0525	A0120
450	RMX450Z		2014	2014	S	A0230	-
450	RM-Z450		2005	2005	S	A0230	-
450	RM-Z450	RL42A	2014	2018	S	A0230	-
500	RG500 Γ	HM31A	1985	1986	D	-	A0120
600	GSX-R600		2001	2003	D	A0130	A0120

HONDA

KAWASAKI

SUZUKI

YAMAHA

海外メーカー

形状図

排気量 (cc)	車種	型式および備考	年式 (から)	年式 (まで)	Frディスク (S/D)	フロント (左/右)	リア
600	GSX-R600		2004	2005	D	-	A0570
600	GSX-R600		2006	2010	D	-	A0950
650	V-STROM 650 XT ABS	VP56A, 2BL-C733A	2015	2019	D	A0520/A0525	A0400
650	V-STROM 650 / ABS	VP56A, 2BL-C733A	2004	2019	D	A0520/A0525	A0400
650	DR650SE		1996	2019	S	A0230	A0240
650	GLADIUS / ABS		2009	2018	D	A0520/A0525	-
650	SKYWAVE 650	BC-CP51A	2002	2008	D	A0020	-
650	SKYWAVE 650 ABS	CP51A, CP52A	2004	2018	D	A0020	-
650	SV650 / A / XA	2BL-VP55B	2016	2018	D	A0520/A0525	-
650	SV650 / S	BC-VP52A	1999	2001	D	A0520/A0525	A0120
650	SV650A	VP55B	2019	2021	D	A0130	-
650	XF650 FREEWIND		1997	2000	S	A0525	-
750	GSF750	GR7EA	1996	2000	D	A0020	A0120
750	GSR750 / ABS		2011	2016	D	A0520/A0525	A0400
750	GSX750F	GR78A	1989	1997	S	-	A0120
750	GSX750F	GR7GA	1998	2006	D	A0520/A0525	A0120
750	GSX-R750	GR77C	1988	1991	D	-	A0120
750	GSX-R750	GR7DA	1996	1999	D	A0440	A0120
750	GSX-R750	GR7HA	2000	2003	D	A0130	A0120
750	GSX-R750R	GR79C	1989	1989	D	-	A0120
750	GSX-R750SP	GR7BC	1994	1995	D	A0440	A0120
750	GSX-S750		2017	2021	D	-	A0400
800	BOULEVARD 800	BC-VS56A	2005	2006	S	A0525	-
800	DESPERADO 800 / X		1996	1999	S	A0525	-
800	DR800S		1990	1990	S	A0480	A0115
800	INTRUDER CLASSIC 800	BC-VS54A	2001	2002	S	A0525	-
800	VX800	VS51A	1990	1994	S	A0480	-
900	RF900R	GT73E	1994	1999	D	-	A0120
1000	GSX-R1000	K1, K2	2001	2002	D	A0440	A0570
1000	GSX-R1000	K3	2003	2003	D	-	A0570
1000	GSX-R1000	K4, K5, K6	2004	2006	D	-	A0570
1000	GSX-R1000	K7, K8	2007	2008	D	-	A0950
1000	GSX-S1000 / F		2016	2021	D	-	A0400
1000	KATANA	8BL-EK1AA	2019	2020	D	-	A0400
1000	SV1000 / S	BC-VT54A	2003	2006	D	A0130	A0400
1000	TL1000R	VT52A	1998	2001	D	A0440	A0120
1000	TL1000S	VT51A	1997	2000	D	A0130	A0120
1000	V-STROM 1000		2002	2008	D	A0520/A0525	A0400

HONDA

KAWASAKI

SUZUKI

YAMAHA

海外メーカー

形状図

SUZUKI

排気量 (cc)	車種	型式および備考	年式 (から)	年式 (まで)	Frディスク (S/D)	フロント (左/右)	リア
1000	V-STROM 1000 ABS / XT ABS		2014	2019	D	-	A0950
1050	V-STROM 1050XT		2020	2020	D	-	A0950
1100	GSX1100G		1992	1992	D	A0480	-
1100	GSX1100S KATANA FINAL EDITION	GU76A	2000	2000	D	A0130	-
1100	GSX-R1100		1986	1988	D	-	A0120
1100	GSX-R1100	GV73A	1989	1992	D	-	A0120
1100	GSX-R1100W	GU75	1993	1999	D	A0440	A0120
1200	BANDIT 1200 / S	BC-GV77A	2000	2005	D	A0440	A0120
1200	BANDIT 1200 / S	BC-GV79A	2006	2006	D	A0130	A0400
1200	GS1200SS	BC-GV78A	2001	2002	D	A0440	A0570
1200	GSF1200	GV75A	1995	1999	D	-	A0120
1200	GSF1200S / ABS	GV75A, B	1996	1999	D	-	A0120
1200	INAZUMA 1200	GV76A	1998	2000	D	A0630	A0120
1250	BANDIT 1250 / F / S	EBL-GW72A	2007	2016	D	A0130	A0400
1300	GSX1300R HAYABUSA	GW71A	1999	2007	D	A0440	A0120
1340	B-KING		2008	2008	S	-	A0950
1340	GSX1300R HAYABUSA	GX71A	2008	2012	D	-	A0950
1340	GSX1300R HAYABUSA	GX72A, B	2013	2019	D	-	A0950
1400	GSX1400 / Z	BC-GY71A	2001	2008	D	A0440	A0570

HONDA

KAWASAKI

SUZUKI

YAMAHA

海外メーカー

形状図

YAMAHA

排気量 (cc)	車種	型式および備考	年式 (から)	年式 (まで)	Frディスク (S/D)	フロント (左/右)	リア
50	RZ50		1981	1985	S	A0270	-
50	RZ50	RA01J, BB-RA02J	1998	2006	S	A0590	-
50	RZ50S		1985	1989	S	A0270	-
50	TDR50		1988	1988	S	A0260	A0260
50	TZ50		1990	1990	S	A0115	-
50	TZM50R	A-4KJ	1994	1997	S	A0115	A0260
50	TZR50	A-3TU	1990	1992	S	A0115	A0260
50	TZR50R	A-4EU	1993	1997	S	A0115	A0260
50	YSR50	A-2AL, A-2UE	1986	1988	S	A0260	-
80	TDR80		1988	1988	S	A0260	A0260
80	YSR80	2GX	1986	1988	S	A0260	-
125	CYGNUS 125D	4TG	1995	2001	S	A0260	-
125	CYGNUS X (B8S1 / 3)		2019	2020	S	A0020	A0660
125	CYGNUS X 125SR (1YP2~5)		2013	2015	S	A0020	-
125	CYGNUS X 125SR (BF9 / B8S)		2016	2020	S	A0020	A0660
125	DT125R		1985	1987	S	A0260	-
125	DT125R		1988	2000	S	A0260	A0260
125	MAJESTY 125 / FI (TAIWAN SPEC)		2001	2003	S	A0020	-
125	RZ125		1982	1985	S	A0270	-
125	RZ125 / S		1983	1984	S	A0270	-
125	RZ125YPVS		1985	1985	S	A0090	-
125	SR125 / B	DR8EA	1996	2001	S	A0450	-
125	TZR125		1987	1988	S	A0090	-
125	TZR125		1989	1994	S	A0070	A0090
150	YZF-R15		2017	2020	S	-	A0240
155	MT-15		2019	2019	S	-	A0240
155	XSR155		2015	2015	S	-	A0240
200	DT200R		1985	1987	S	A0260	-
200	DT200R		1988	1990	S	A0260	A0260
200	DT200WR		1991	1994	S	A0110	A0240
200	SDR200		1987	1987	S	A0090	A0090
200	TW200		2000	2001	S	A0590	-
225	BRONCO (ST225)	5BT	1997	1999	S	A0590	-
225	SEROW 225	1KH	1985	1993	S	A0260	-
225	SEROW 225S	1KH	1992	1992	S	A0260	-
225	SEROW 225W	4JG	1993	1996	S	A0260	A0240
225	SEROW 225WE		1997	2004	S	A0590	A0240

HONDA

KAWASAKI

SUZUKI

YAMAHA

海外メーカー

形状図

YAMAHA

排気量 (cc)	車種	型式および備考	年式 (から)	年式 (まで)	Frディスク (S/D)	フロント (左/右)	リア
225	TW225		2002	2007	S	A0590	-
230	DT230 LANZA	4TP	1997	1999	S	A0110	A0240
250	DRAG STAR 250	VG02J	2000	2017	S	A0450	-
250	FZ250 PHAZER	1HX	1985	1986	D	A0090	-
250	FZR250	2KR	1986	1988	S	A0250	A0090
250	FZR250R	3LN	1989	1994	D	-	A0090
250	GRAND MAJESTY 250	5GV	2004	2007	S	A0300	-
250	MAJESTY / C	5GM, 5SJ	2000	2006	S	A0450	A0590
250	MAJESTY 250	4HC	1995	1999	S	A0450	-
250	MAJESTY 250SV / ABS	5CG	1998	1999	S	A0450	A0590
250	MAXAM	CP250	2005	2017	S	A0450	-
250	R1-Z	3XC	1990	1999	D	-	A0090
250	RENAISSA (SRV250)	4DN	1996	1999	S	A0300	-
250	RZ250R	29L	1983	1983	D	A0270	A0070
250	RZ250R	1AR, 1XG, 3HM1	1984	1988	D	A0090	A0090
250	RZ250RR	51L	1984	1984	D	A0090	A0090
250	SEROW (XT250)	DG31J, DG17J, DG11J	2005	2020	S	A0590	A0240
250	SEROW 250S	DG17J	2008	2008	S	A0590	A0240
250	SRV250 / S	4DN	1992	1996	S	A0300	-
250	SRX250	3WP, 51Y	1990	1990	S	A0070	A0090
250	SRX250 / F	51Y	1984	1984	S	A0090	-
250	TDR250	2YK	1988	1988	S	A0250	A0090
250	TRICKER XG250	DG10J, DG16J, DG32J	2004	2019	S	A0590	A0240
250	TRICKER S XG250	DG16J, DG10J	2005	2008	S	A0590	A0240
250	TT250R RAID	4GY	1994	1996	S	A0110	A0240
250	TT-R250		2007	2007	S	A0110	A0240
250	TZR250	1KT	1986	1988	S	A0250	A0090
250	TZR250	3MA	1989	1990	D	A0100	A0090
250	TZR250R	3XV	1991	1993	D	A0100	A0090
250	TZR250R SP	3XV	1992	1993	D	A0100	A0090
250	TZR250RS	3XV	1992	1994	D	A0100	A0090
250	TZR250SPR	3XV	1994	1994	D	A0100	A0090
250	WR250R	DG15J	2007	2017	S	A0230	-
250	XT250T	30X, 48Y	1983	1986	S	A0260	-
250	XT250X	DG11J, DG17J	2006	2017	S	A0590	A0240
250	XV250 VIRAGO		1988	1993	S	A0270	-
250	XV250 VIRAGO / S		1994	1999	S	A0450	-
250	YD250S	3NU	1989	1990	S	A0070	-
250	ZEAL (FZX250)		1991	1999	S	A0300	A0090
350	RZ350R	29K	1983	1983	D	A0270	A0070

HONDA

KAWASAKI

SUZUKI

YAMAHA

海外メーカー

形状図

排気量 (cc)	車種	型式および備考	年式 (から)	年式 (まで)	Frディスク (S/D)	フロント (左/右)	リア
350	RZ350RR	52Y	1984	1984	D	A0090	A0090
400	ARTESIA	XT400E-4DW	1991	1992	S	-	A0260
400	DRAG STAR 400	4TR, VH01J, VH02J	1996	2017	S	A0300	-
400	DRAG STER CLASSIC 400	4TR, VH01J, VH02J	1998	2017	S	A0300	-
400	FZ400	4YR1, 4YR3	1997	1999	D	A0630	A0090
400	FZ400R	46X	1984	1987	D	A0070	A0090
400	FZR400	1WG	1986	1987	D	A0070	A0090
400	FZR400	3EN1	1988	1988	D	A0250	A0090
400	FZR400R	3EN2	1988	1989	D	A0250	A0090
400	FZR400RR	3TJ	1990	1994	D	A0100	A0090
400	FZR400RR-SP	3TJ	1990	1994	D	A0100	A0090
400	GRAND MAJESTY 400	5RU, 34B	2005	2011	D	A0450	-
400	SR400 / (FI)	RH01J	2001	2019	S	A0300	-
400	SRX400-1	1JL	1985	1986	S	A0070	A0090
400	SRX400-2 / 3 / 4	2NY, 3HU, 3VN	1987	1999	S	A0250	A0090
400	XJ400Z / ZS		1983	1983	D	A0070	A0070
400	XJ400ZE		1984	1984	D	A0070	A0070
400	XJR400	4HM	1993	1996	D	A0450	A0090
400	XJR400R	4HM	1995	2000	D	A0630	A0090
400	XJR400R	RH02J	2001	2007	D	A0100	-
400	XJR400R II	4HM	1996	1997	D	A0630	A0090
400	XJR400S	4HM	1994	1994	D	A0450	A0090
400	XV400 VIRAGO	2NT	1994	1994	S	A0300	-
450	WR450F	CJ17C	2012	2012	S	A0140	-
500	RZV500R	51X	1984	1984	D	A0070	A0090
500	TMAX 500	SJ02J	2001	2003	S	A0300	-
500	TMAX 500	SJ04J	2004	2007	D	A0450	-
500	TMAX 500	SJ08J	2008	2011	D	A0100	-
530	TMAX530 / SX / DX	SJ12J, SJ15J	2013	2019	D	A0100	-
600	DIVERSION 600	4HK	1992	1992	S	A0300	A0090
600	FZ6-N / FAZER S2		2007	2008	D	A0100	A0400
600	FZ6-N / FAZER		2004	2007	D	A0450	A0400
600	FZ6R		2009	2009	D	A0450	A0041
600	FZS600 FAZER		1998	2003	D	A0100	A0090
600	SRX600-1	2NX	1985	1986	D	A0090	A0090
600	SRX600-2 / 3 / 4	3GV, 3SX	1987	1994	S	A0250	A0090
600	XJ6 DEVERSION / ABS		2009	2009	D	A0450	A0041
600	XJ6 DEVERSION F	~11M FrameNo. JYARJ19L000000700	2009	2011	D	A0450	A0041

HONDA

KAWASAKI

SUZUKI

YAMAHA

海外メーカー

形状図

YAMAHA

排気量 (cc)	車種	型式および備考	年式 (から)	年式 (まで)	Frディスク (S/D)	フロント (左/右)	リア
600	XJ6 DEVERSION F	11MFrame No. JYARJ19L000000701~	2011	2014	D	A0450	A0400
600	XJ6 DEVERSION F ABS	~11MFrame No. JYARJ19M000000817	2010	2011	D	A0450	A0041
600	XJ6 DEVERSION F ABS	11MFrame No. JYARJ19M000000818~	2011	2014	D	A0450	A0400
600	XJ6N	~11MFrame No. JYARJ19G000002620	2009	2011	D	A0450	A0041
600	XJ6N	11MFrame No. JYARJ19G000002621~	2011	2013	D	A0450	A0400
600	XJ6N ABS		2009	2010	D	A0450	A0041
600	XJ6S	~11MFrame No. JYARJ19B000001006	2009	2011	D	A0450	A0041
600	XJ6S	11MFrame No. JYARJ19B000001007~	2011	2013	D	A0450	A0400
600	XJ6S ABS	~11MFrame No. JYARJ19D000000630	2009	2011	D	A0450	A0041
600	XJ6S ABS	11MFrame No. JYARJ19D000000631~	2011	2015	D	A0450	A0400
600	XTZ600 TENERE		1984	1989	S	A0260	-
600	YZF600R THUNDER CAT		1996	2001	D	A0100	A0070
600	YZF-R6		1999	2001	D	A0100	A0590
600	YZF-R6	RJ15	2003	2010	D	A0100	A0400
600	YZF-R6	RJ274	2017	2020	D	A0100	-
660	XT660X SUPER MOTO		2007	2014	S	A0630	A0660
700	MT-07 / ABS	RM07J, RM19J, RM33J	2014	2022	D	A0100	A0400
700	XSR700 / ABS	RM22J, RM41J	2016	2023	D	A0100	A0400
750	FZ750	1FM	1985	1989	D	A0070	A0070
750	FZR750	2LM	1987	1987	D	A0250	A0070
750	FZR750R	3FV	1989	1989	D	-	A0070
750	FZX750	2AK, 3XF	1986	1993	D	A0070	A0070
750	FZX750	3XF	1998	1998	D	A0070	A0070
750	XV750 VIRAGO	55R	1984	1996	D	A0070	-
750	YZF750SP	4JD	1993	1995	D	-	A0070
750	YZF-R7	RM39J	1999	2023	D	A0100	-
800	FAZER8 / ABS		2011	2015	D	A0100	A0400
800	FZ8		2011	2015	D	A0100	A0400
850	TDM850	RN03J	1991	1994	D	A0250	A0070
850	TDM850	RN03J	1998	1999	D	A0470	A0070

HONDA

KAWASAKI

SUZUKI

YAMAHA

海外メーカー

形状図

排気量 (cc)	車種	型式および備考	年式 (から)	年式 (まで)	Frディスク (S/D)	フロント (左/右)	リア
850	TRX850	4NX	1995	1999	D	A0630	A0070
900	MT-09 TRACER	RN34J, RN52J	2015	2023	D	A0100	A0400
900	MT-09 / ABS / SP	RN69J	2014	2022	D	A0100	A0400
900	TDM900		2002	2012	D	A0100	-
900	TRACER900 / GT	RN36J, RN51J, RN70J	2015	2023	D	A0100	A0400
900	XJ900S		1998	1998	D	A0300	A0070
900	XSR900	RN46J, RN56J, RN80J	2016	2022	D	A0100	A0400
950	BOLT / R / C-SPEC / ABS	VN04J, VN09J, YN04J	2013	2020	S	A0300	-
950	SCR950	VN09J	2017	2017	S	A0300	-
950	XVS950A MIDNIGHTSTAR / V-STAR950		2009	2016	S	A0300	-
1000	FZ1 FAZER / GT	RN21J	2008	2014	D	A0100	A0400
1000	FZ1-N	RN21J	2008	2012	D	A0100	A0400
1000	FZ1-S	RN21J	2008	2014	D	A0100	A0400
1000	FZR1000		1987	1988	D	A0250	A0070
1000	FZR1000		1989	1990	D	A0470	A0070
1000	FZR1000		1991	1995	D	-	A0070
1000	FZS1000 FAZER (FZ-1)		2001	2003	D	A0100	-
1000	MT-10	RN50J	2017	2020	D	A0100	A0400
1000	YZF1000R THUNDER ACE		1996	2001	D	A0100	A0070
1000	YZF-R1		1998	2001	D	A0100	-
1000	YZF-R1		2002	2003	D	A0100	A0590
1000	YZF-R1		2004	2006	D	A0100	A0400
1000	YZF-R1	RN24J	2009	2014	D	-	A0400
1000	YZF-R1M	RN65J	2020	2022	D	A0100	-
1100	BT1100 BULLDOG		2006	2006	D	A0100	-
1100	DRAGSTAR1100	VP10J, VP13J	1999	2008	D	A0450	A0070
1100	DRAGSTAR CLASSIC1100	VP13J	2000	2008	D	A0450	A0070
1100	FJ1100		1984	1984	D	A0070	A0070
1100	XV1100 VIRAGO		1995	1996	D	A0070	-
1200	FJ1200		1991	1991	D	A0250	A0070
1200	VMAX	3UF	1990	1998	D	A0070	A0070
1200	VMAX	RP22J	2017	2017	D	A0470	A0070
1200	XJR1200	4KG1	1994	1994	D	A0250	A0070
1200	XJR1200	4KG2, 4KG4	1995	1996	D	A0630	A0070
1200	XJR1200R	4KG3	1996	1996	D	A0630	A0070
1200	XT1200Z SUPER TENERE		2010	2019	D	A0100	-

HONDA

KAWASAKI

SUZUKI

YAMAHA

海外メーカー

形状図

YAMAHA

* A0580 : Sシングルディスク / 必要数 : 2セット Dダブルディスク / 必要数 : 4セット

排気量 (cc)	車種	型式および備考	年式 (から)	年式 (まで)	Frディスク (S/D)	フロント (左/右)	リア
1200	XT1200ZE SUPER TENERE		2014	2019	D	A0100	-
1300	FJR1300A	RP27J	2007	2022	D	* A0580	-
1300	FJR1300AS	RP27J	2007	2022	D	* A0580	-
1300	ROYAL STAR	4WY	1996	1998	D	A0250	A0250
1300	XJR1300	RP01J	1998	1999	D	A0630	A0070
1300	XJR1300	RP03J	2000	2000	D	A0100	A0070
1300	XJR1300	RP17J	2006	2014	D	A0100	-
1300	XVS1300CA		2011	2014	S	A0300	-
1300	XVS1300CU		2014	2016	S	A0300	-
1600	XV1600 ROADSTER	VP12J	1999	2000	D	A0300	A0250
1700	MT-01		2005	2012	D	A0100	A0020
1700	XV1700 ROADSTER WARRIOR		2002	2002	D	A0100	-
1700	XV1700 ROAD STAR MIDNIGHT		2005	2006	D	A0100	A0250
1900	XV1900CU		2008	2017	D	A0100	-

HONDA

KAWASAKI

SUZUKI

YAMAHA

海外メーカー

形状図

海外メーカー

排気量 (cc)	車種	型式および備考	年式 (から)	年式 (まで)	Frディスク (S/D)	フロント (左/右)	リア
-------------	----	---------	------------	------------	-----------------	---------------	----

APRILIA

250	RS250		1997	2002	D	A0630	-
450	RXV450		2006	2012	S	A0230	-
650	PEGASO 650		1997	2006	S	-	A0330
650	PEGASO 650 TRIAL		2006	2006	S	-	A0660
650	PEGASO 650IE		2001	2004	S	-	A0660
650	PEGASO STRADA 650		2005	2006	S	A0630	A0660
750	DORSODURO 750		2008	2008	D	-	A0660
750	DORSODURO FACTORY		2012	2015	D	-	A0660
750	SHIVER / GT		2007	2015	D	-	A0660
1000	RST1000 FUTURA		2000	2003	D	A0630	-
1000	RSV1000 MILLE / SP		1997	2001	D	A0630	-
1000	RSV1000 / R		1998	2000	D	A0630	-
1000	RSV1000SP		2000	2000	D	A0630	-
1000	SL1000 FALCO		2000	2003	D	A0630	-
1200	CAPONORD 1200 / RALLY		2013	2018	D	-	A0660
1200	DORSODURO 1200 ABS		2011	2014	D	-	A0660

BMW

125	C1 125		1999	2003	S	-	A0660
200	C1 200		2001	2001	S	-	A0660
310	G310GS / R		2016	2018	S	-	A0660
650	G650 X MOTO		2007	2016	S	A0630	A0660
800	F800GT		2013	2017	D	A0630	A0660
800	F800R		2009	2014	D	A0630	A0660
800	F800S / ST / TOURING		2006	2012	D	A0630	A0660
850	R850R		2003	2006	D	A0610	-
1000	S1000R		2014	2019	D	-	A0660
1000	S1000RR		2010	2019	D	-	A0660
1000	S1000RR HP4		2012	2014	D	-	A0660
1100	R1100S	WITH INTEGRAL ABS	2001	2006	D	A0610	-
1100	R1100S	WITH INTEGRAL ABS	2012	2012	D	A0610	-
1150	R1150GS		2002	2006	D	A0610	-
1150	R1150R / RS		2001	2006	D	A0610	-
1200	K1200LT		2001	2015	D	A0610	-
1200	K1200R		2005	2010	D	A0610	-
1200	R1200 R NINE T PURE		2017	2018	D	A0630	-
1200	R1200 R NINE T RACER		2017	2018	D	A0630	-

HONDA

KAWASAKI

SUZUKI

YAMAHA

海外メーカー

形状図

海外メーカー

排気量 (cc)	車種	型式および備考	年式 (から)	年式 (まで)	Frディスク (S/D)	フロント (左/右)	リア
-------------	----	---------	------------	------------	-----------------	---------------	----

BMW

1200	R1200 R NINE T SCRAMBLER		2016	2018	D	A0630	-
1200	R1200 R NINE T URBAN GS		2017	2018	D	A0630	-
1200	R1200C MONTAUK		2004	2005	D	A0610	-
1200	R1200CL		2003	2004	D	A0610	-
1200	R1200R		2007	2012	D	A0610	-
1300	K1300R / DYNAMIC		2009	2015	D	A0610	-
1600	K1600 GT / GTL		2011	2021	D	A0610	-

BUELL

984	R FIREBOLT / S LIGHTNING	XB-9	2002	2008	S	-	A0041
1200	CYCLONE M2	BUELL M2	1999	2001	S	A0390	A0041
1200	LIGHTNING X1	BUELL X1	1999	2001	S	A0390	A0041
1200	R FIREBOLT / S LIGHTNING	XB-12	2004	2008	S	-	A0041
1200	THUNDER BOLT S3	S3T	1999	2001	S	A0390	A0041
1200	X ULYSSES	XB-12	2006	2008	S	-	A0041

DUCATI

400	MONSTER 400		2000	2004	S	A0630	-
400	MONSTER 400		2005	2006	D	A0630	-
400	MONSTER 400S		2003	2003	D	A0630	-
400	SCRAMBLER SIXTY TWO		2016	2019	S	-	A0660
600	MONSTER 600		2000	2001	S	A0630	-
620	MONSTER 620 / S		2002	2004	D	A0630	-
620	MULTISTRADA 620		2005	2014	D	A0630	-
620	MULTISTRADA 620 DARK		2006	2006	S	A0630	-
620	SS620 SPORT		2003	2003	D	A0630	-
696	MONSTER 696 / 696+	M696	2008	2014	D	A0630	-
748	748		1998	2003	D	A0630	-
748	748R		2000	2000	D	A0630	-
748	748S		2000	2002	D	A0630	-
748	748SPS		1998	1999	D	A0630	-
750	MONSTER 750 / DARK / S		2000	2002	D	A0630	-

HONDA

KAWASAKI

SUZUKI

YAMAHA

海外メーカー

形状図

排気量 (cc)	車種	型式および備考	年式 (から)	年式 (まで)	Frディスク (S/D)	フロント (左/右)	リア
-------------	----	---------	------------	------------	-----------------	---------------	----

DUCATI

750	SS750		1998	1998	D	A0630	-
750	SS750		2000	2002	D	A0630	-
800	HYPER MOTARD 796		2010	2012	D	A0630	-
800	MONATER 796 / ABS	M769 ABS	2011	2014	D	A0630	-
800	MONSTER 797 / 797+	M797	2017	2019	D	-	A0660
800	MONSTER 800 / DARK / S		2003	2004	D	A0630	-
800	SCRAMBLER		2017	2019	S	-	A0660
800	SCRAMBLER CAFE RACER	CAFE RACE	2017	2019	S	-	A0660
800	SCRAMBLER CLASSIC 800		2015	2019	S	-	A0660
800	SCRAMBLER DESERT SLED		2017	2020	S	-	A0660
800	SCRAMBLER DESERT SLED		2021	2021	S	-	A0660
800	SCRAMBLER ENDURO 800		2015	2016	S	-	A0660
800	SCRAMBLER FLAT TRACK PRO		2016	2017	S	-	A0660
800	SCRAMBLER ICON		2015	2021	S	-	A0660
800	SCRAMBLER FULL THROTTLE		2015	2019	S	-	A0660
800	SCRAMBLER URBAN ENDURO 800		2016	2016	S	-	A0660
800	SS800		2004	2007	D	A0630	-
800	SS800 SPORT		2003	2003	D	A0630	-
848	848		2008	2010	D	A0630	-
848	STREETFIGHTER 848		2012	2015	D	A0630	-
900	MH900 EVOLUZIONE		2001	2002	D	A0630	-
900	MONSTER 900 / I.E. / S	MONSTER I.E.	2000	2002	D	A0630	-
900	SS900		1998	2002	D	A0630	-
900	SS900 SPORT		2002	2002	D	A0630	-
916	916 STRADA / SPS		1998	1998	D	A0630	-
916	MONSTER S4		2001	2003	D	A0630	-
916	ST4		1999	2003	D	A0630	-
944	ST2		1997	2003	D	A0630	-
996	996		1999	2001	D	A0630	-
996	996S		2000	2001	D	A0630	-

HONDA

KAWASAKI

SUZUKI

YAMAHA

海外メーカー

形状図

海外メーカー

排気量 (cc)	車種	型式および備考	年式 (から)	年式 (まで)	Frディスク (S/D)	フロント (左/右)	リア
-------------	----	---------	------------	------------	-----------------	---------------	----

DUCATI

996	996SPS		1999	2000	D	A0630	-
996	MONSTER S4R		2004	2007	D	A0630	-
996	ST4S / ABS		2002	2005	D	A0630	-
998	998		2002	2003	D	A0630	-
1000	GT1000		2007	2010	D	-	A0660
1000	MONSTER 1000		2004	2005	D	A0630	-
1000	MONSTER 1000DARK		2003	2003	D	A0630	-
1000	MONSTER 1000S		2003	2005	D	A0630	-
1000	MONSTER S2R 1000		2006	2008	D	A0630	-
1000	MULTISTRADA 1000 / S		2003	2006	D	A0630	-
1000	PAUL SMART 1000LE	SPORT CLASSIC	2006	2006	D	-	A0660
1000	SPORT 1000 / S	SPORT CLASSIC	2006	2006	D	-	A0660
1000	SS1000 (SS1000DS)		2003	2006	D	A0630	-
1000	ST3 / S		2004	2007	D	A0630	-
1100	HYPERMOTARD 1100		2008	2009	D	A0630	-
1100	HYPERMOTARD 1100EVO		2010	2012	D	A0630	-
1100	MONSTER 1100		2008	2010	D	A0630	-
1100	MONSTER 1100DIESEL		2013	2013	D	A0630	-
1100	MONSTER 1100EVO ABS		2012	2013	D	A0630	-
1100	MONSTER 1100S		2009	2010	D	A0630	-
1100	MULTISTRADA 1100 / S		2007	2009	D	A0630	-
1200	MULTISTRADA 1200		2010	2011	D	A0630	-
1200	MULTISTRADA 1200 ABS		2010	2014	D	A0630	-
1200	MULTISTRADA 1200S ABS		2010	2012	D	A0630	-
1200	MULTISTRADA 1200S GRANTURISMO ABS		2013	2013	D	A0630	-
1200	MULTISTRADA 1200S GT		2014	2014	D	A0630	-
1200	MULTISTRADA 1200S PIKES PEAK ABS		2012	2014	D	A0630	-
1200	MULTISTRADA 1200S TOURING ABS		2010	2014	D	A0630	-

HONDA

KAWASAKI

SUZUKI

YAMAHA

海外メーカー

形状図

排気量 (cc)	車種	型式および備考	年式 (から)	年式 (まで)	Frディスク (S/D)	フロント (左/右)	リア
-------------	----	---------	------------	------------	-----------------	---------------	----

HARLEY DAVIDSON

883	XL 883L / N / R		2014	2020	S	A0900	A0570
1200	XL 1200C / CA / CB / CP / V / X		2014	2020	S	A0900	A0570
1200	XR 1200 / X		2008	2011	D	A0410	-

HUSQVARNA

400	SVARTPILEN 401		2018	2020	S	-	A0660
400	VITPILEN 401		2019	2020	S	-	A0660
630	SMS630		2010	2011	S	-	A0660
700	SVARTPILEN 701		2019	2019	S	A0630	A0660
700	VITPILEN 701		2018	2020	S	A0630	A0660
900	NUDA 900		2012	2015	D	A0630	A0660
900	NUDA 900 / ABS		2012	2015	D	A0630	A0660
900	NUDA 900R ABS		2012	2015	D	-	A0660

KTM

125	DUKE 125		2011	2019	S	-	A0660
125	RC125		2014	2019	S	-	A0660
200	DUKE 200		2012	2019	S	-	A0660
200	RC200		2014	2020	S	-	A0660
250	RC250		2016	2020	S	-	A0660
390	DUKE 390		2013	2019	S	-	A0660
390	RC390		2014	2020	S	-	A0660
625	SMC 625		2005	2005	S	A0630	A0660
640	640 DUKE II	ALL MODELS	2001	2006	S	A0630	A0660
640	SMC 640 LC4	SUPERMOTO	2005	2005	S	A0630	A0660
690	DUKE 690 / R		2008	2011	S	-	A0660
690	DUKE 690 ABS		2012	2019	S	A0630	A0660
690	ENDURO 690 / R		2008	2019	S	-	A0660
790	DUKE 790		2018	2018	D	A0630	A0660
950	ADVENTURE 950		2002	2007	S	-	A0660
990	SUPER DUKE 990 / R		2004	2013	S	-	A0660
1050	ADVENTURE 1050		2015	2016	D	A0630	-
1090	ADVENTURE 1090 / R		2017	2018	D	A0630	-
1190	1190 ADVENTURE	ADVENTURE	2013	2016	D	A0630	-
1290	1290 SUPER ADVENTURE / R / S / T		2015	2019	D	A0630	-

海外メーカー

排気量 (cc)	車種	型式および備考	年式 (から)	年式 (まで)	Frディスク (S/D)	フロント (左/右)	リア
-------------	----	---------	------------	------------	-----------------	---------------	----

MOTO GUZZI

750	V7		2008	2012	S	A0630	-
1100	BREVA		2004	2008	D	A0630	-
1100	CALIFORNIA		2003	2005	D	A0630	-
1100	V11 SPORT		1996	1999	D	A0630	-
1200	STELVIO		2008	2008	D	A0630	-

MV AGUSTA

675	BRUTALE 675		2012	2017	D	A0630	-
675	F3 675		2013	2014	D	A0630	-
750	BRUTALE / S		2001	2005	D	A0390	-
750	F4 / S / AGO / SPR		1999	2003	D	A0390	-
800	BRUTALE		2013	2018	D	A0630	-
800	BRUTALE DRAGSTER		2015	2018	D	A0630	-
910	BRUTALE / S		2006	2008	D	A0390	-
920	BRUTALE		2012	2014	D	A0630	-
989	BRUTALE R989		2009	2009	D	A0630	-
990	BRUTALE 990R		2010	2010	D	A0630	-
1000	F4 1000S / CORSE / MAMBA / TAMBURINI		2004	2006	D	A0390	-
1090	BRUTALE 1090 / R		2012	2015	D	A0630	-

TRIUMPH

675	DAYTONA675		2008	2008	D	-	A0041
675	STREET TRIPLE		2008	2008	D	A0020	A0041
800	BONNEVILLE	CARB	2005	2008	S	A0020	A0110
865	BONNEVILLE	EFI	2009	2008	S	A0020	A0110
955	DAYTONA 955I		2001	2004	D	-	A0041
955	DAYTONA T595 / 955I		1999	2006	D	-	A0110
1050	SPEED TRIPLE		2005	2015	D	-	A0110
1050	TIGER1050		2008	2009	D	-	A0115
1050	TIGER SE 1050		2010	2012	D	-	A0110
1200	TIGER EXPLORER		2012	2015	D	-	A0110

HONDA

KAWASAKI

SUZUKI

YAMAHA

海外メーカー

形状図

ブレーキパッド形状図一覧表

注1. 形状図の単位は mm です。

注2. 形状は実寸サイズです。

HONDA

KAWASAKI

SUZUKI

YAMAHA

海外メーカー

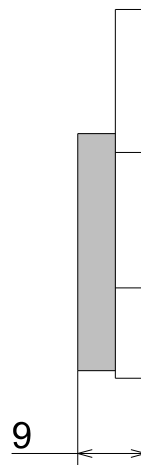
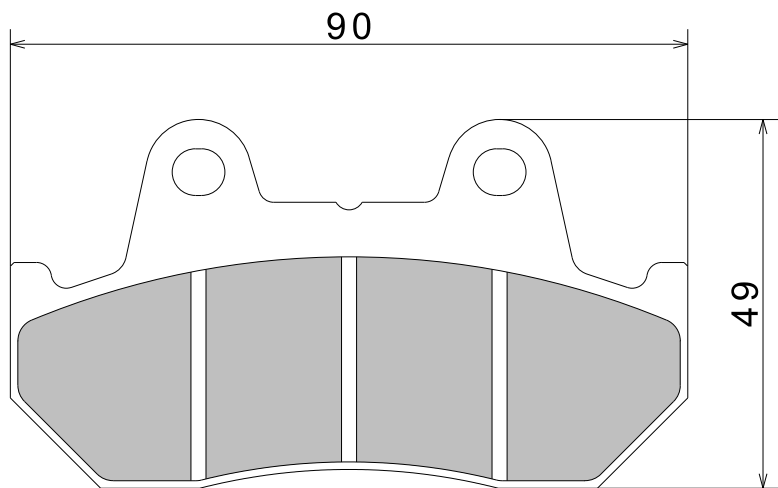
形状図

HONDA

KAWASAKI

SUZUKI

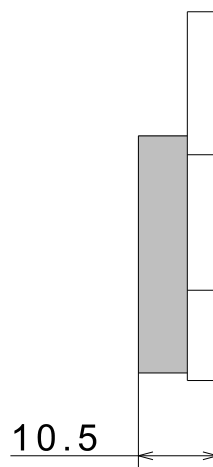
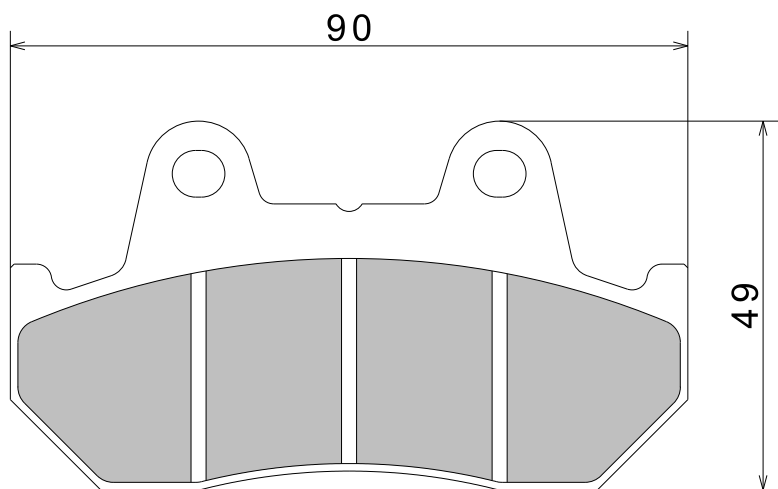
A0010



YAMAHA

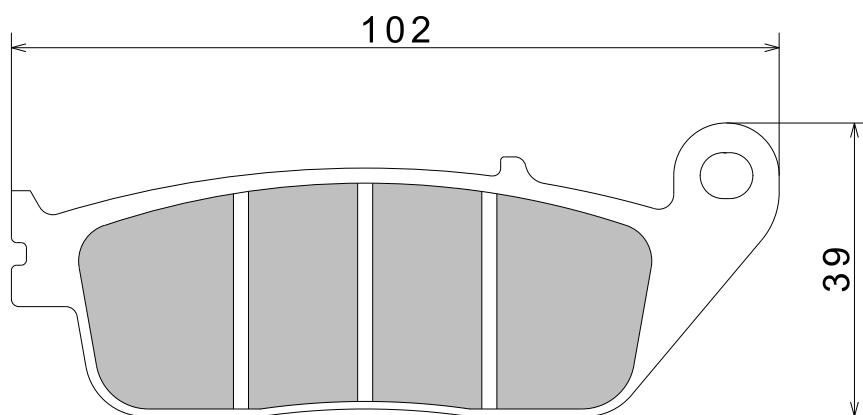
海外メーカー

A0011

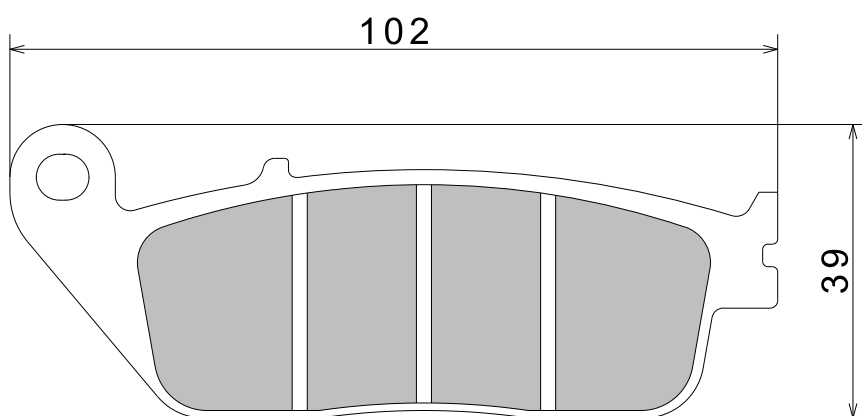
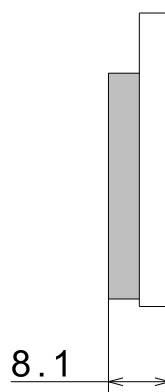


形状図

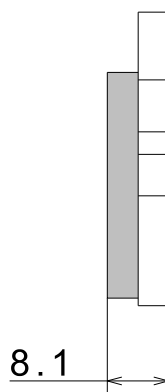
A0020



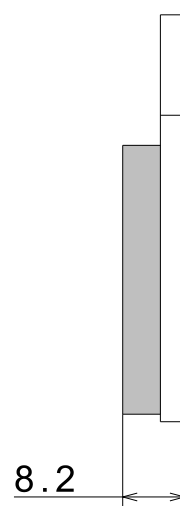
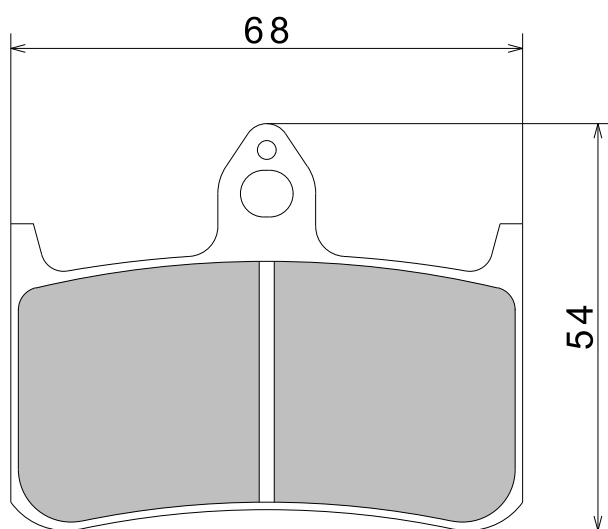
PAD A



PAD B



A0030



HONDA

KAWASAKI

SUZUKI

YAMAHA

海外メーカー

形状図

HONDA

KAWASAKI

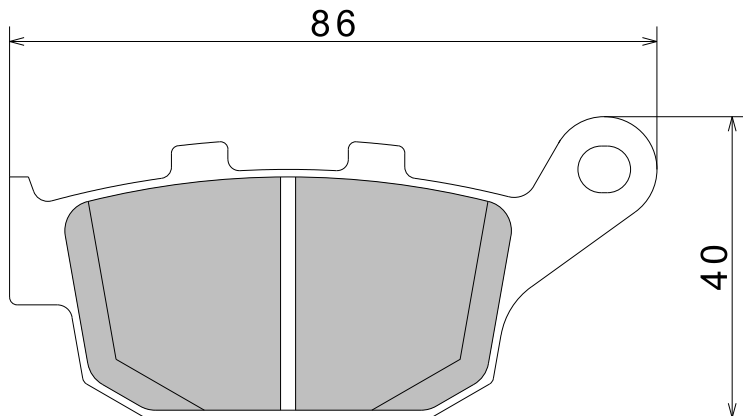
SUZUKI

YAMAHA

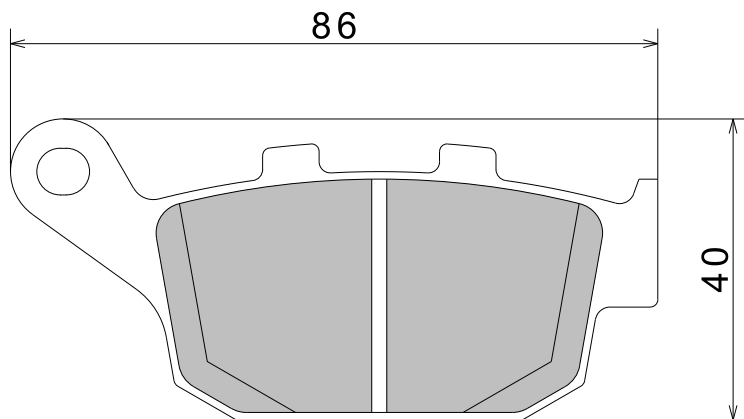
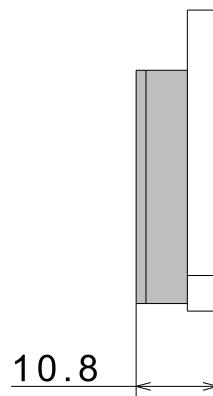
海外メーカー

形状図

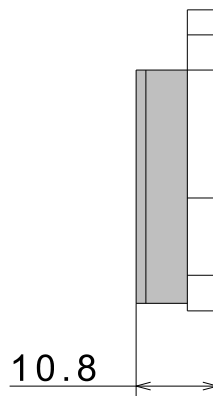
A0041



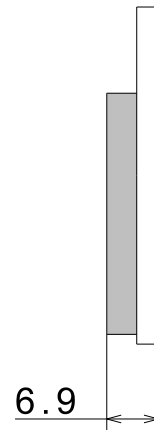
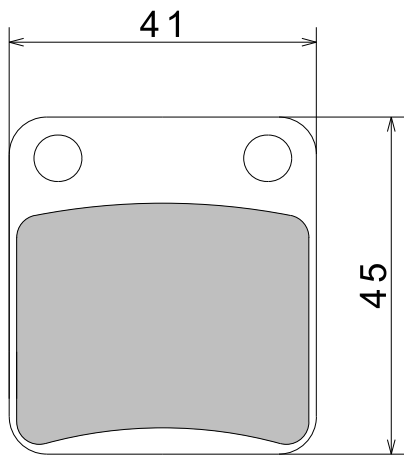
PAD A



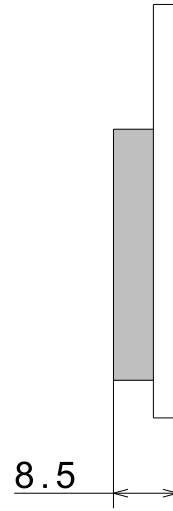
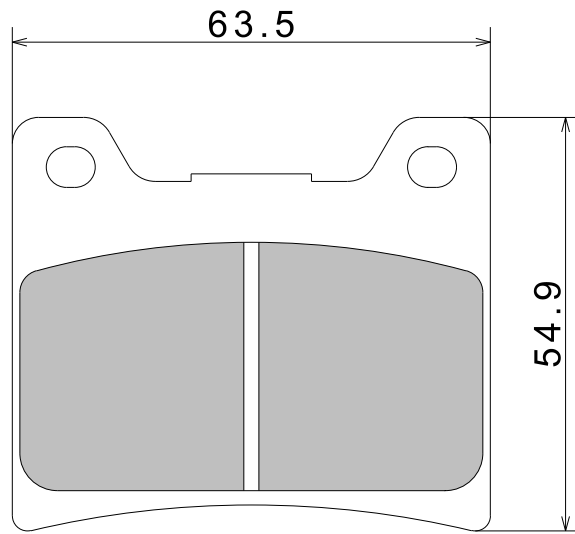
PAD B



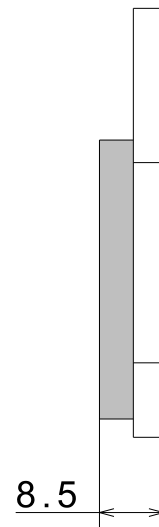
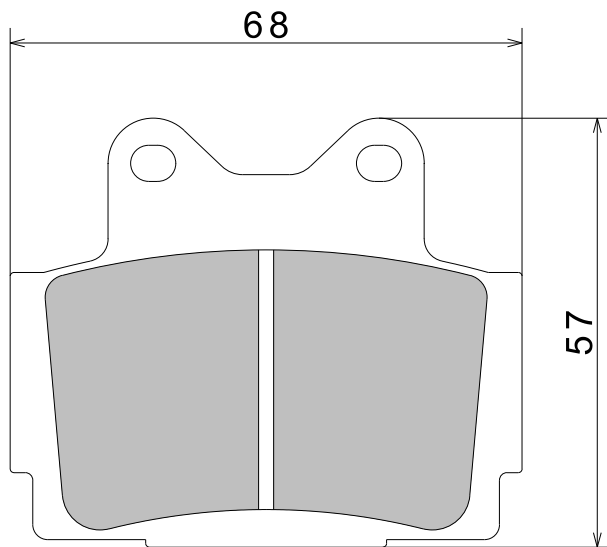
A0060



A0070



A0090



HONDA

KAWASAKI

SUZUKI

YAMAHA

海外メーカー

形状図

HONDA

KAWASAKI

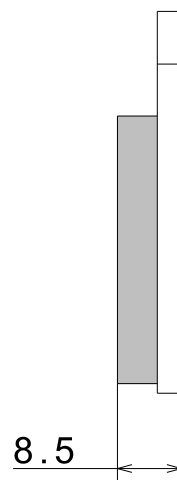
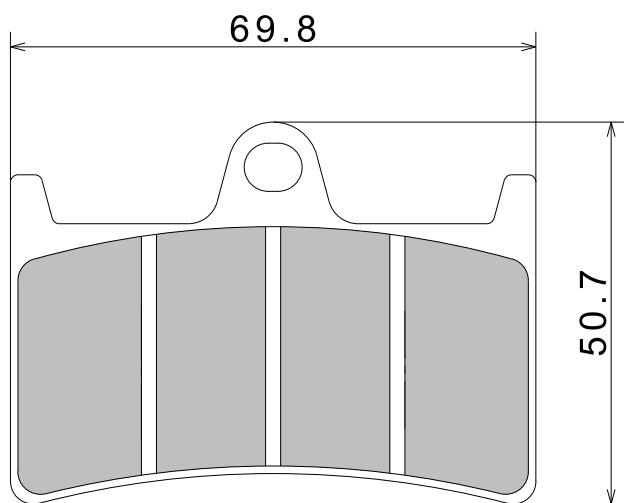
SUZUKI

YAMAHA

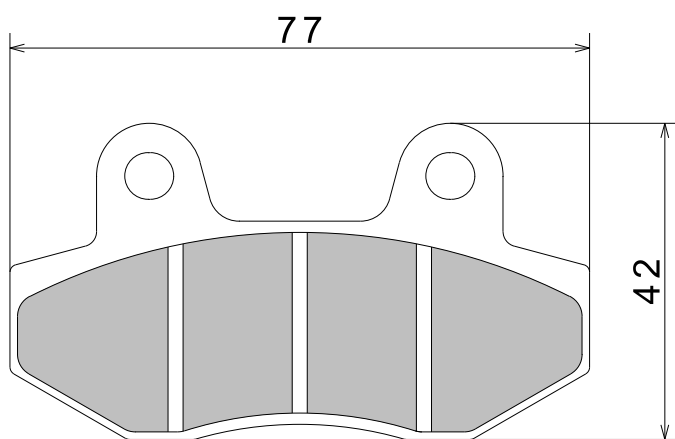
海外メーカー

形状図

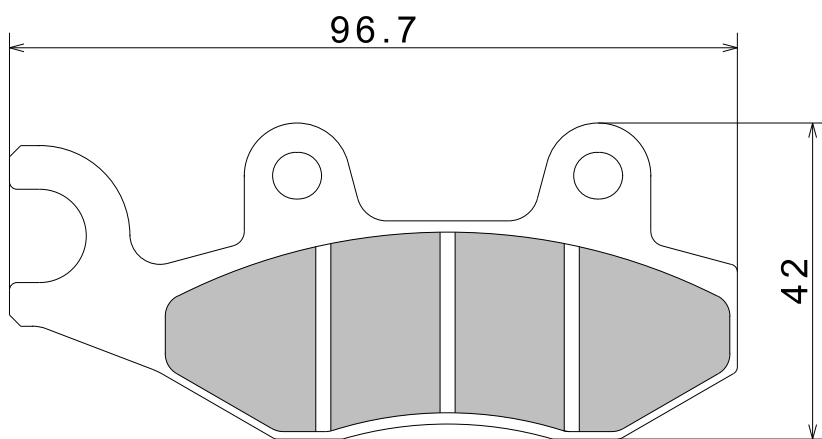
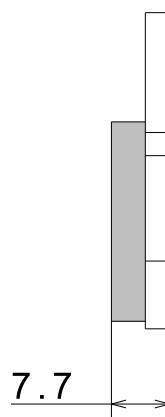
A0100



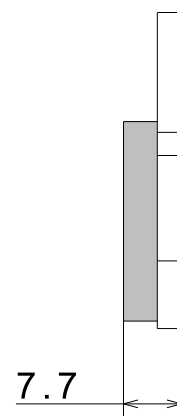
A0110



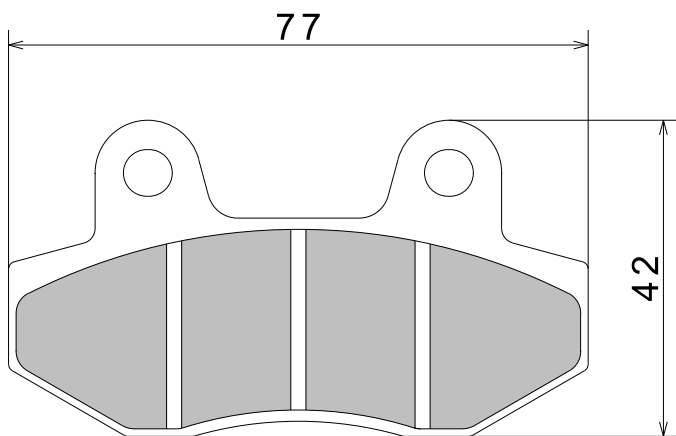
PAD A



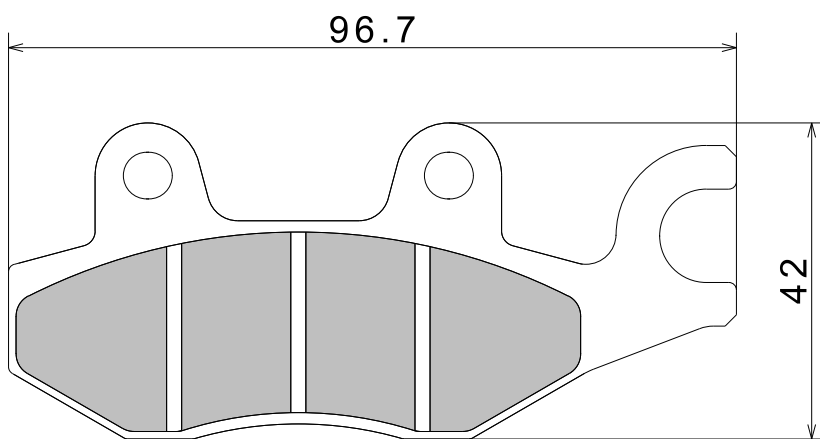
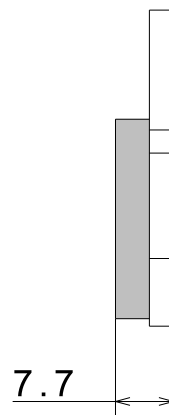
PAD B



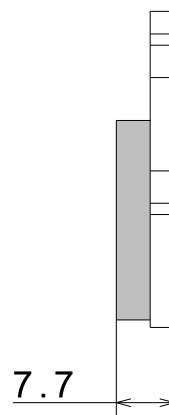
A0115



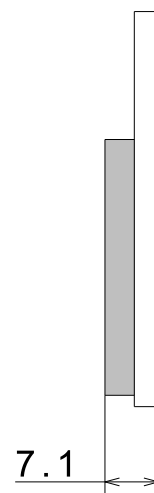
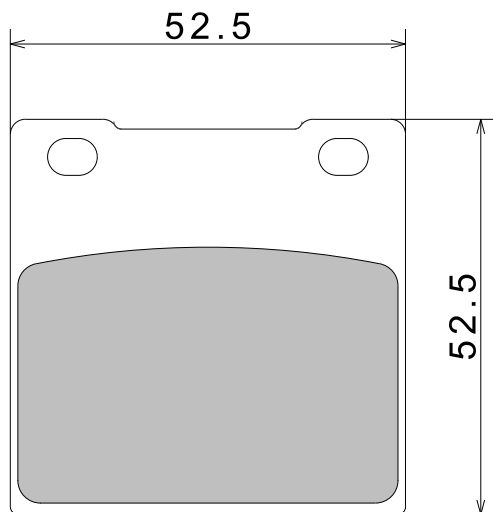
PAD A



PAD B



A0120



HONDA

KAWASAKI

SUZUKI

YAMAHA

海外メーカー

形状図

HONDA

KAWASAKI

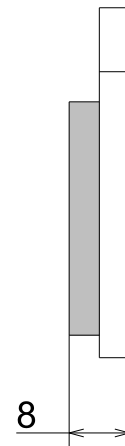
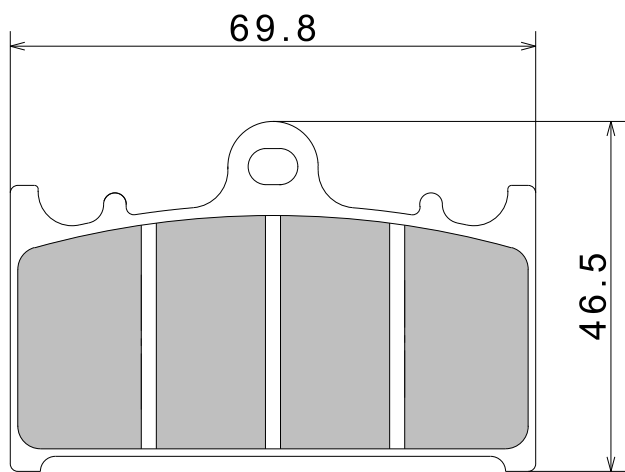
SUZUKI

YAMAHA

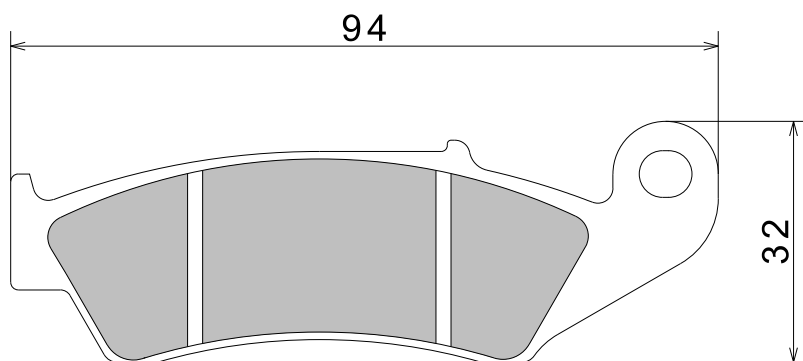
海外メーカー

形状図

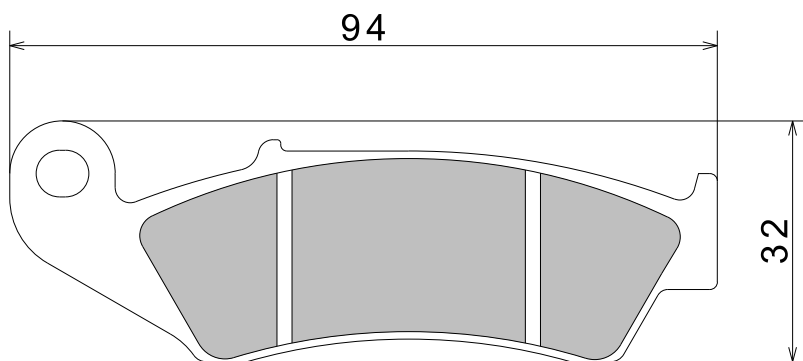
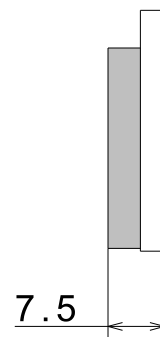
A0130



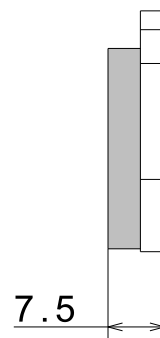
A0140



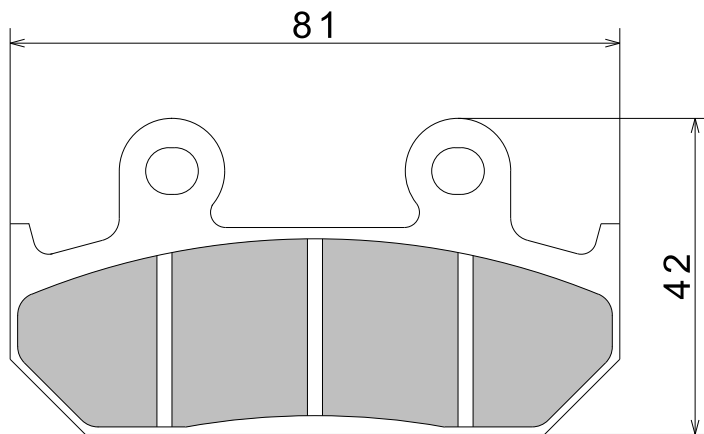
PAD A



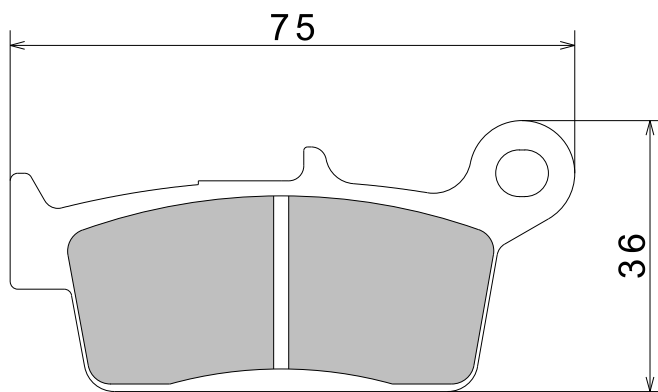
PAD B



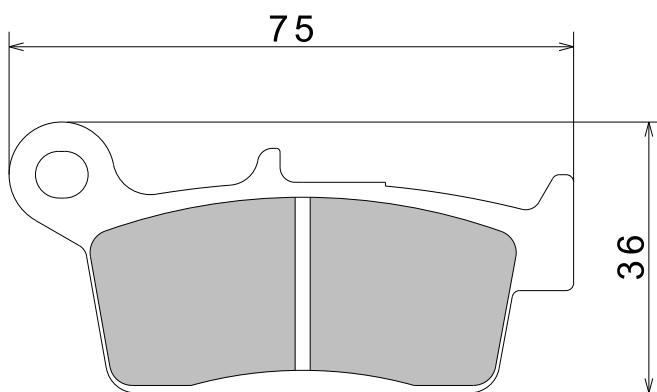
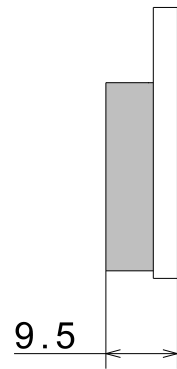
A0150



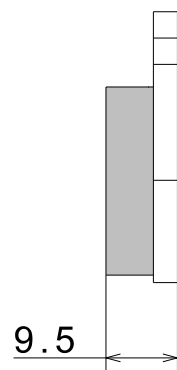
A0170



PAD A



PAD B



HONDA

KAWASAKI

SUZUKI

YAMAHA

海外メーカー

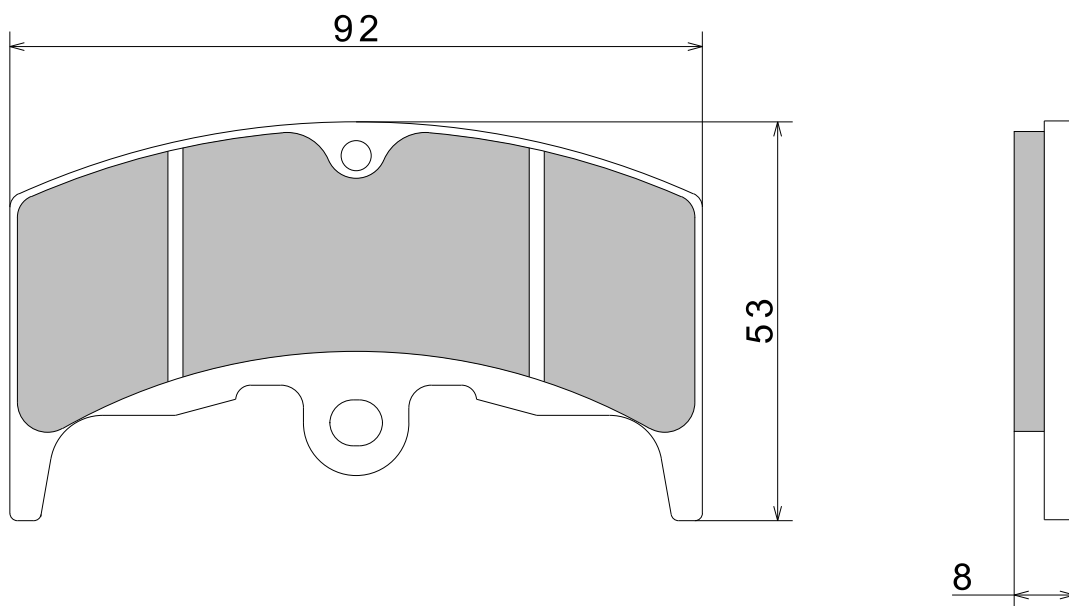
形状図

HONDA

KAWASAKI

SUZUKI

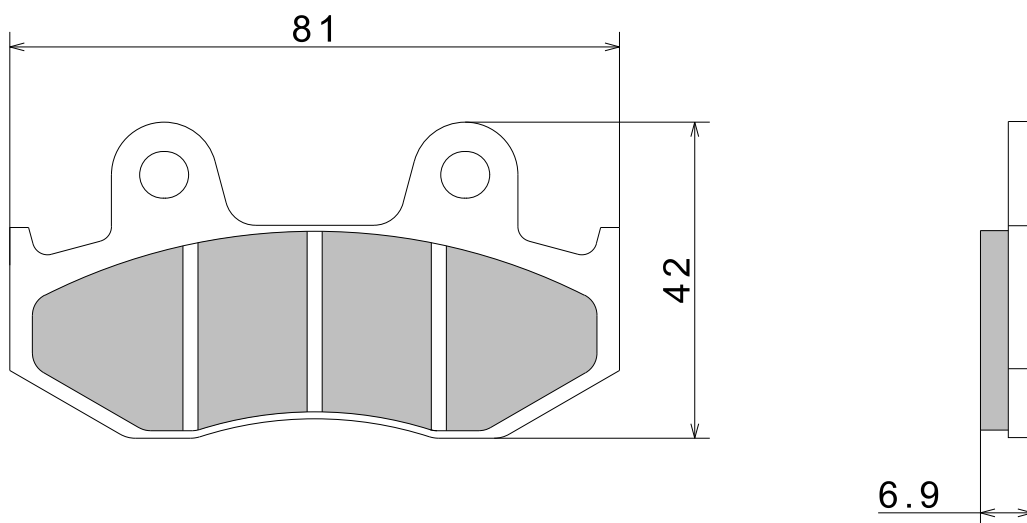
A0200



YAMAHA

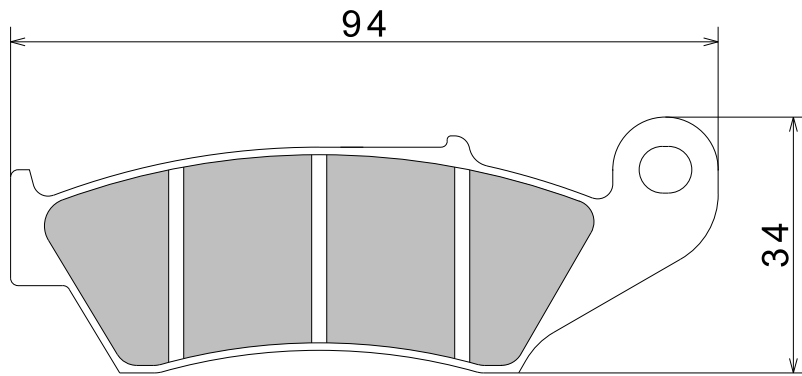
海外メーカー

A0210

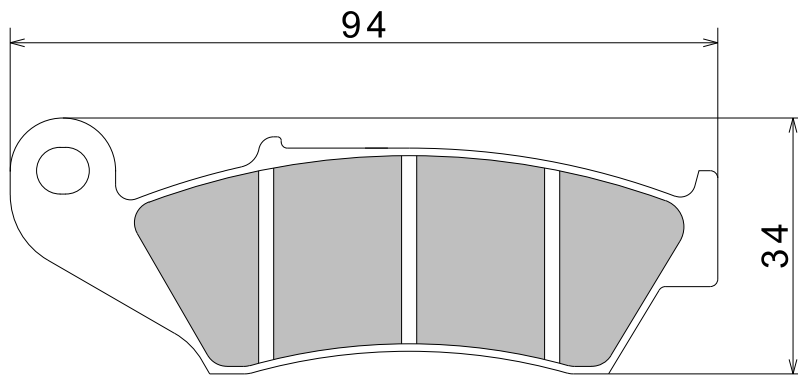
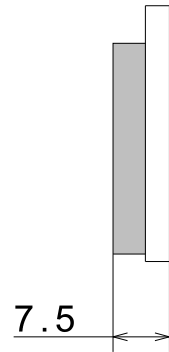


形状図

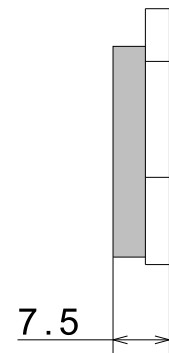
A0230



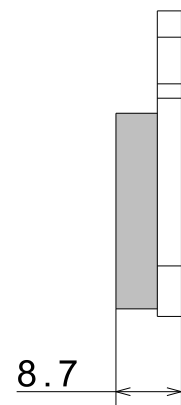
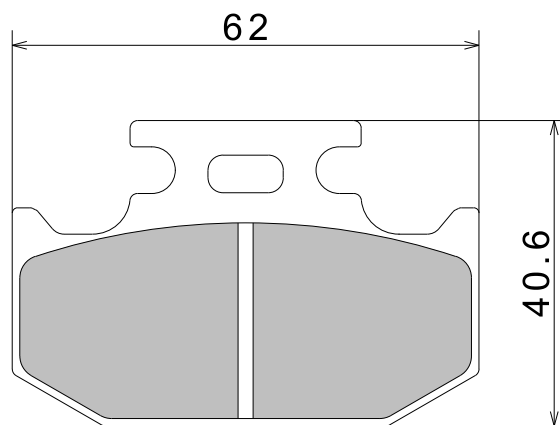
PAD A



PAD B



A0240



HONDA

KAWASAKI

SUZUKI

YAMAHA

海外メーカー

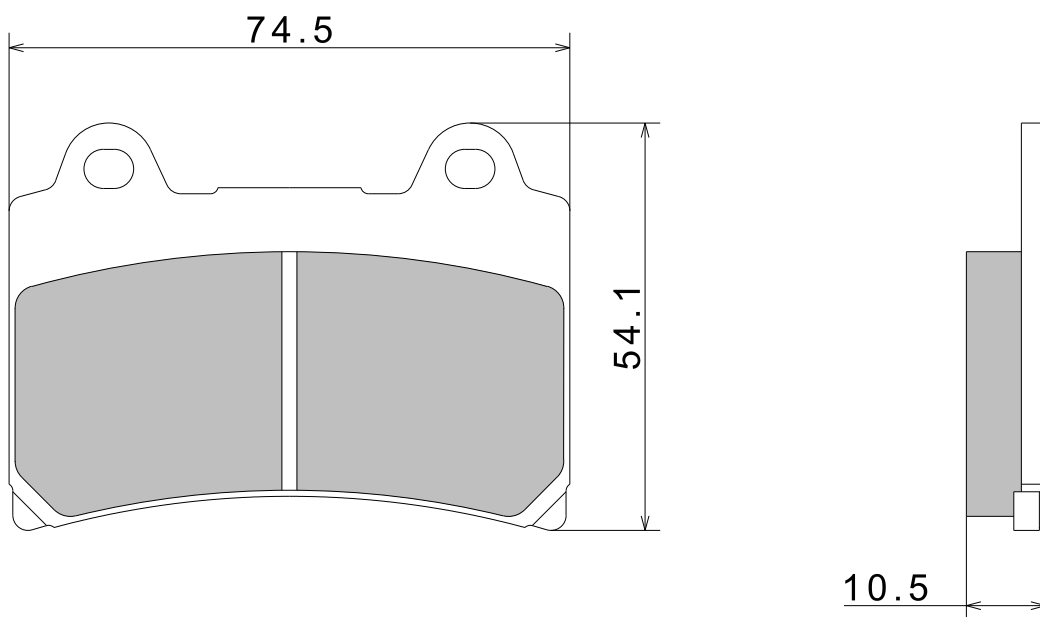
形状図

HONDA

KAWASAKI

SUZUKI

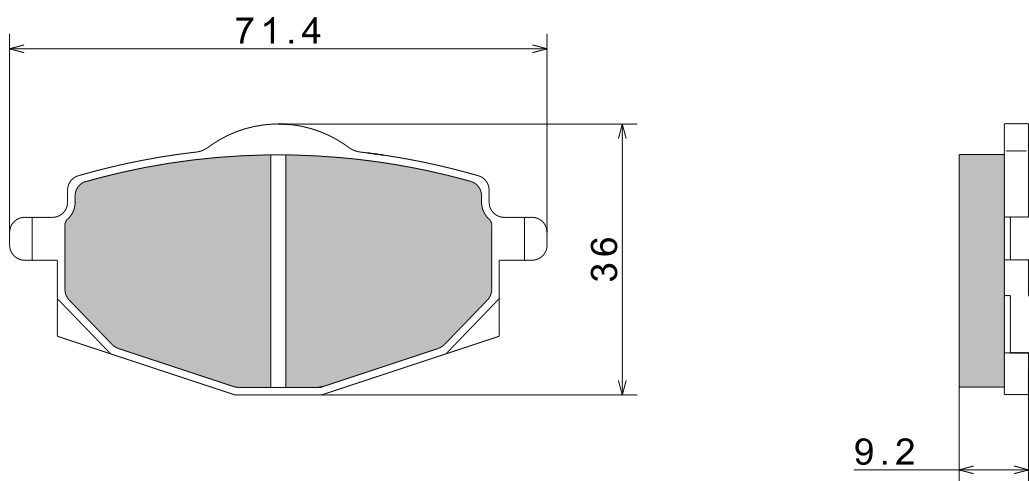
A0250



YAMAHA

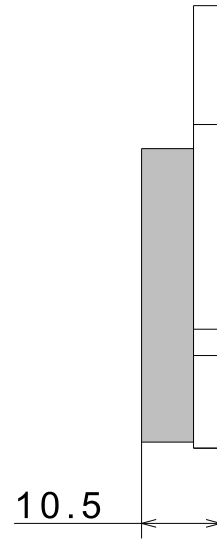
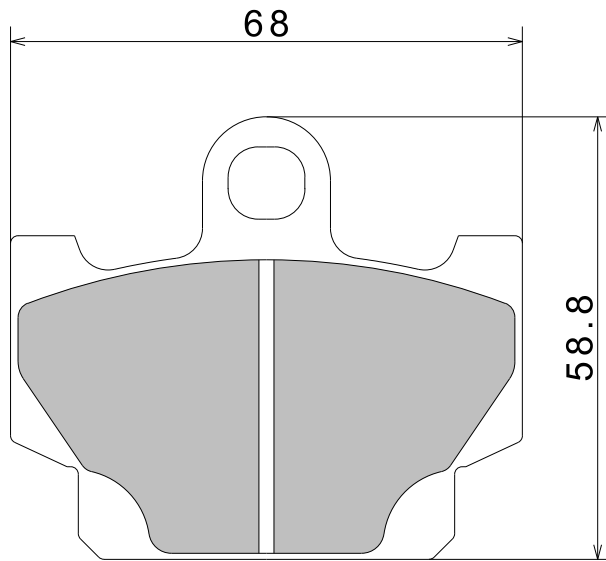
海外メーカー

A0260

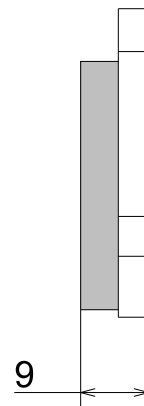
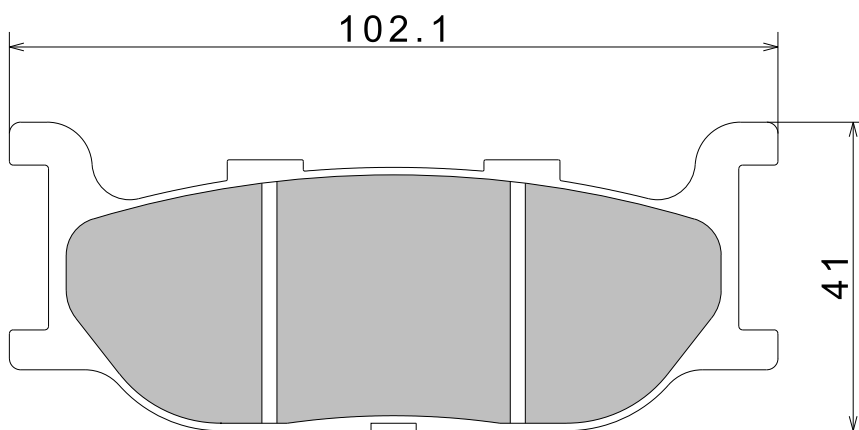


形状図

A0270



A0300



HONDA

KAWASAKI

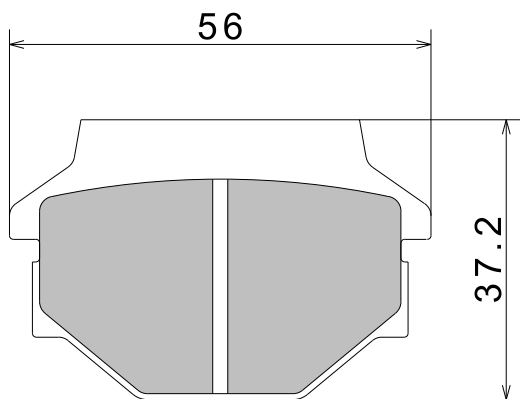
SUZUKI

YAMAHA

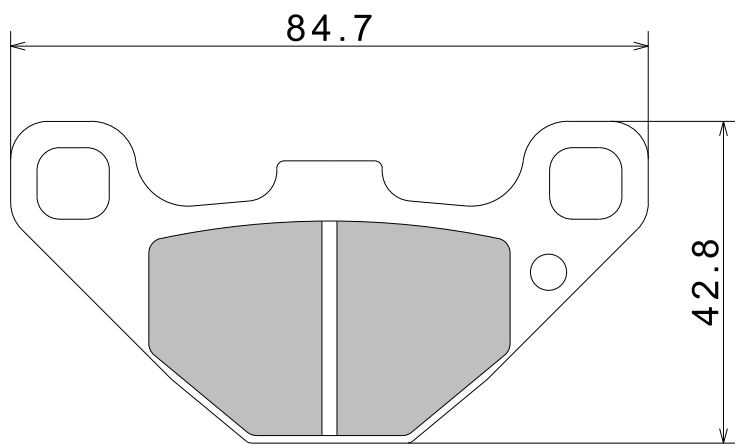
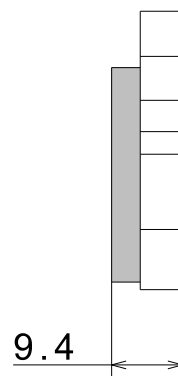
海外メーカー

形状図

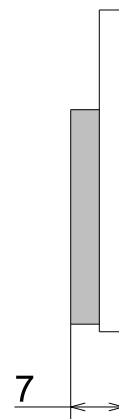
A0330



PAD A



PAD B



HONDA

KAWASAKI

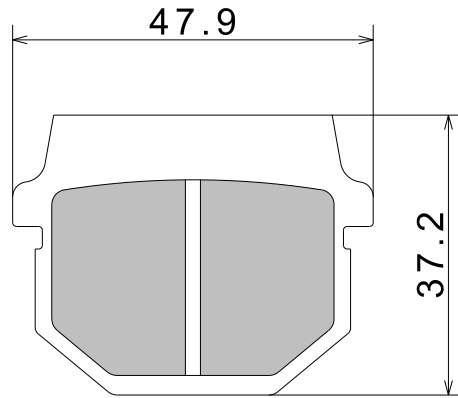
SUZUKI

YAMAHA

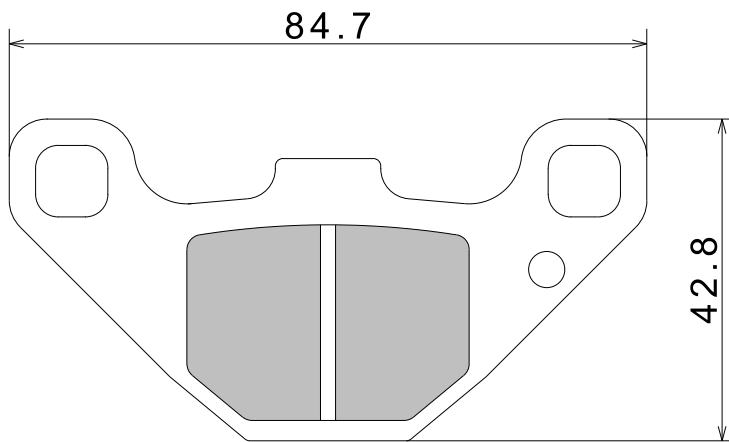
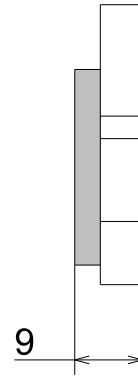
海外メーカー

形状図

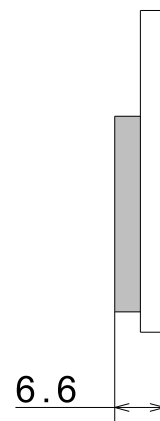
A0340



PAD A



PAD B



HONDA

KAWASAKI

SUZUKI

YAMAHA

海外メーカー

形状図

HONDA

KAWASAKI

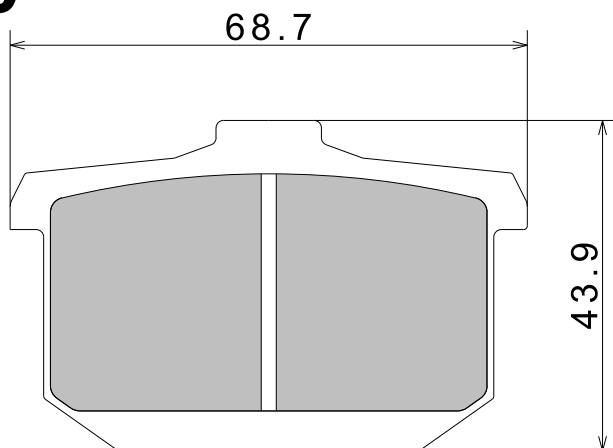
SUZUKI

YAMAHA

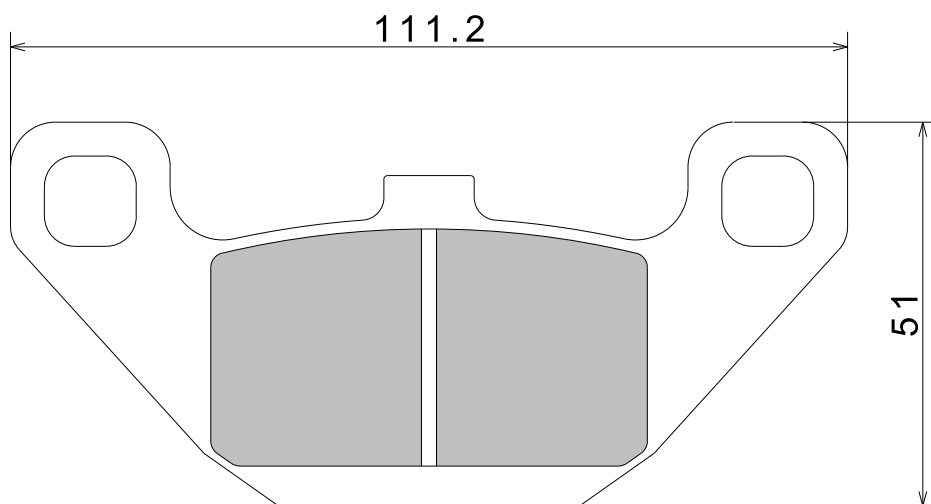
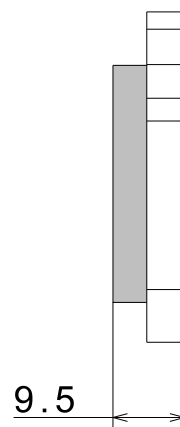
海外メーカー

形状図

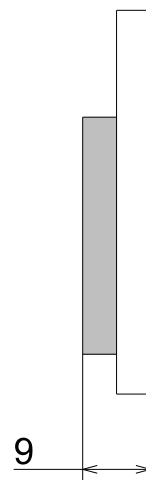
A0380



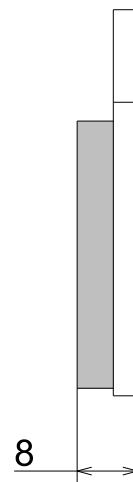
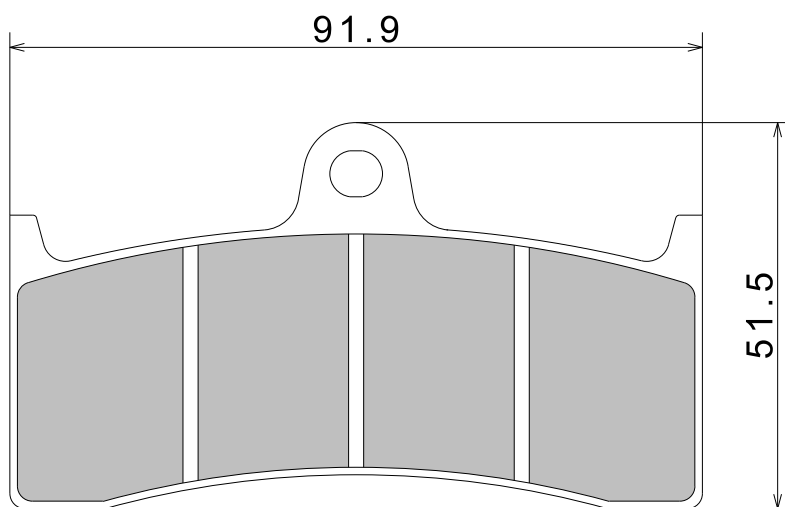
PAD A



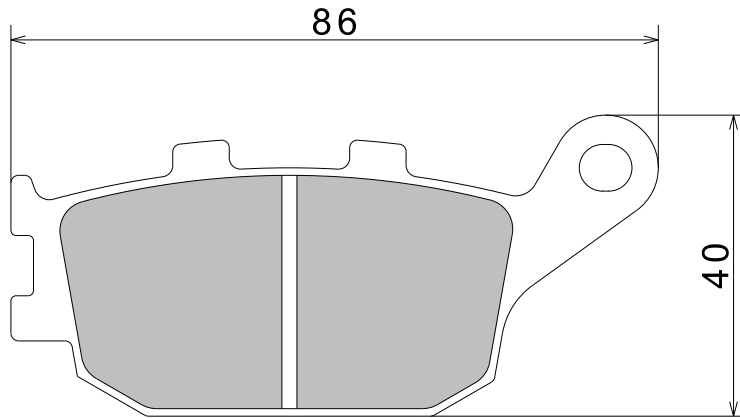
PAD B



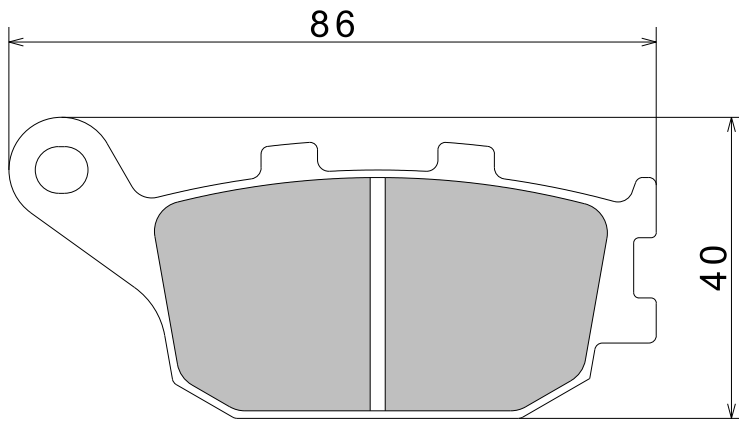
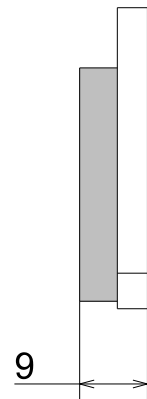
A0390



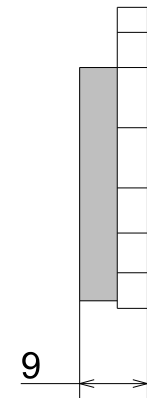
A0400



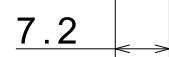
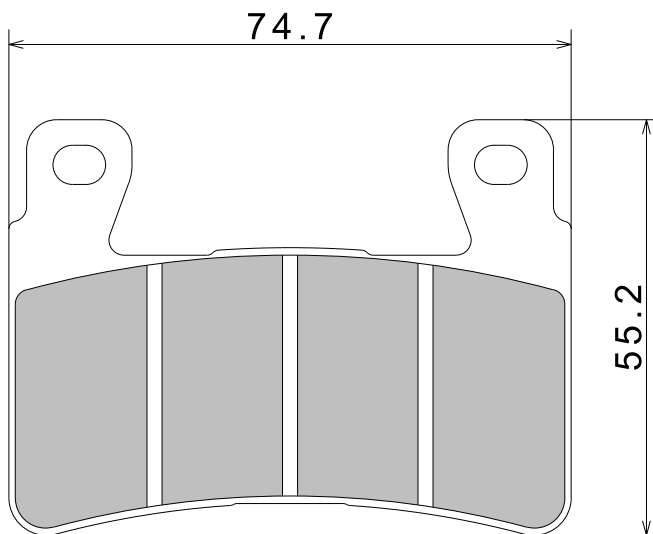
PAD A



PAD B



A0410



HONDA

KAWASAKI

SUZUKI

YAMAHA

海外メーカー

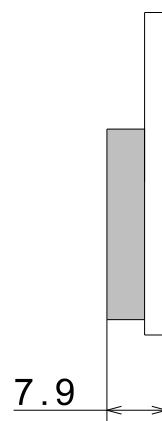
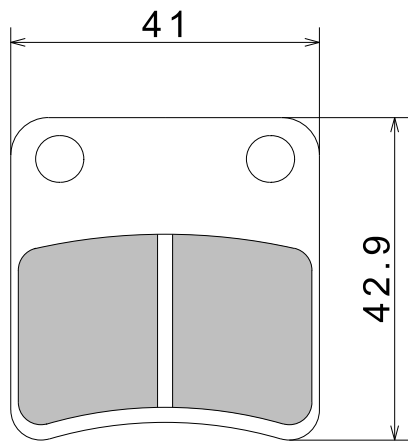
形状図

HONDA

KAWASAKI

SUZUKI

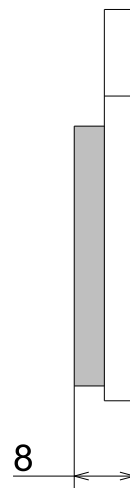
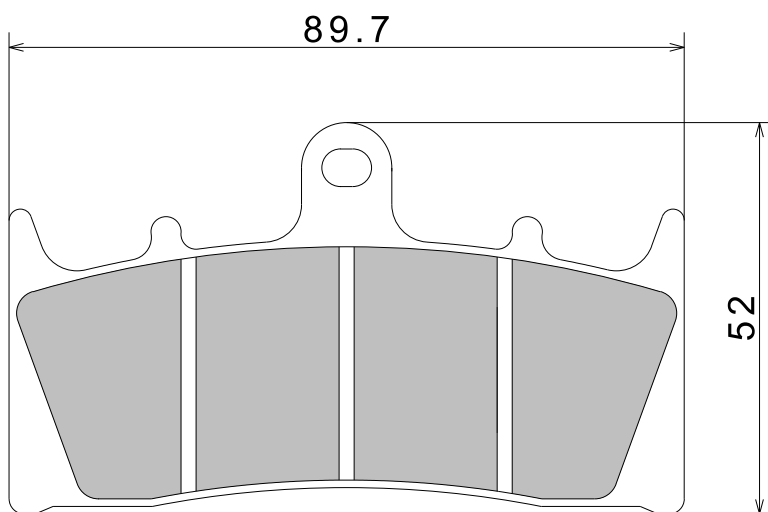
A0420



YAMAHA

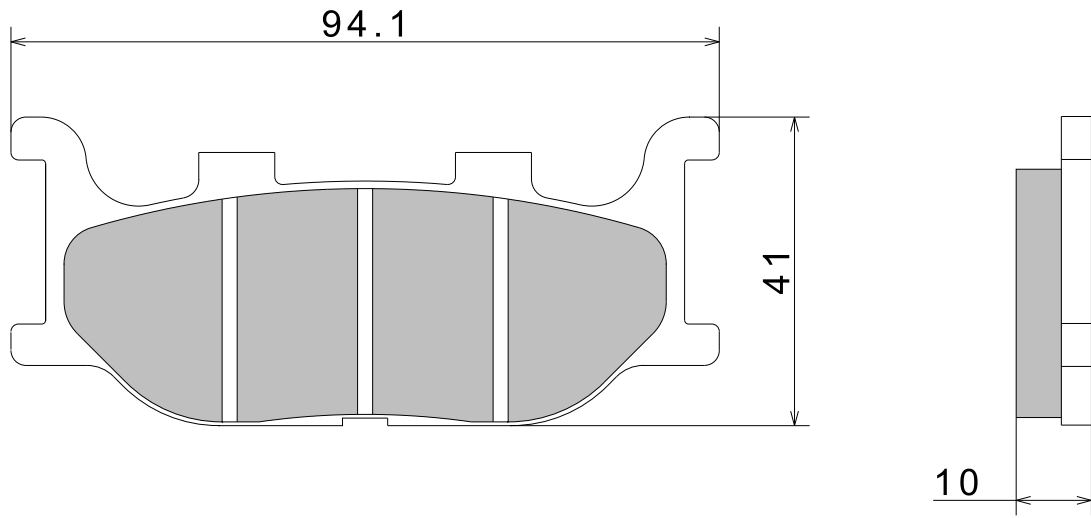
海外メーカー

A0440

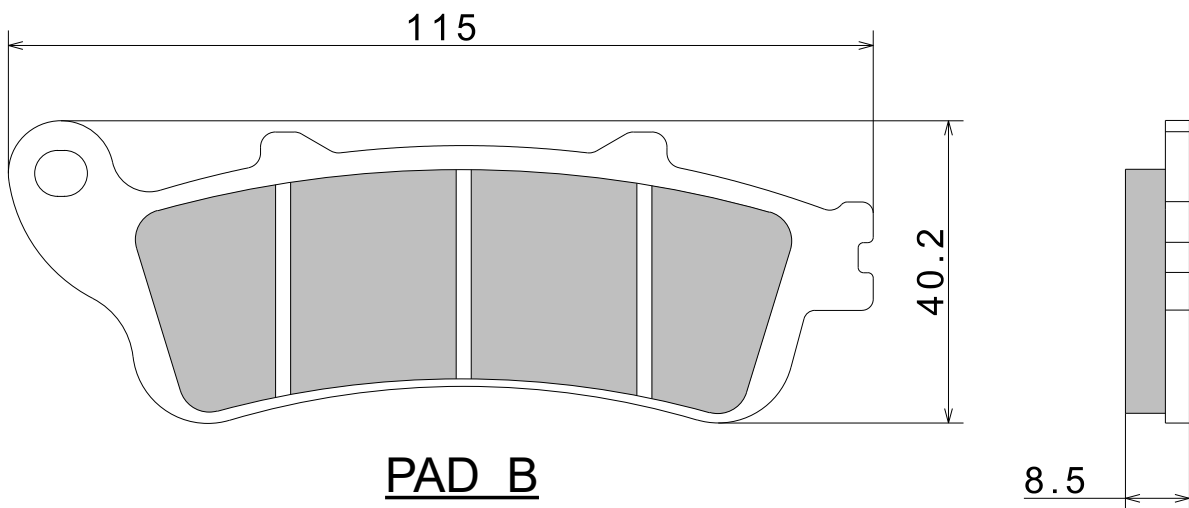
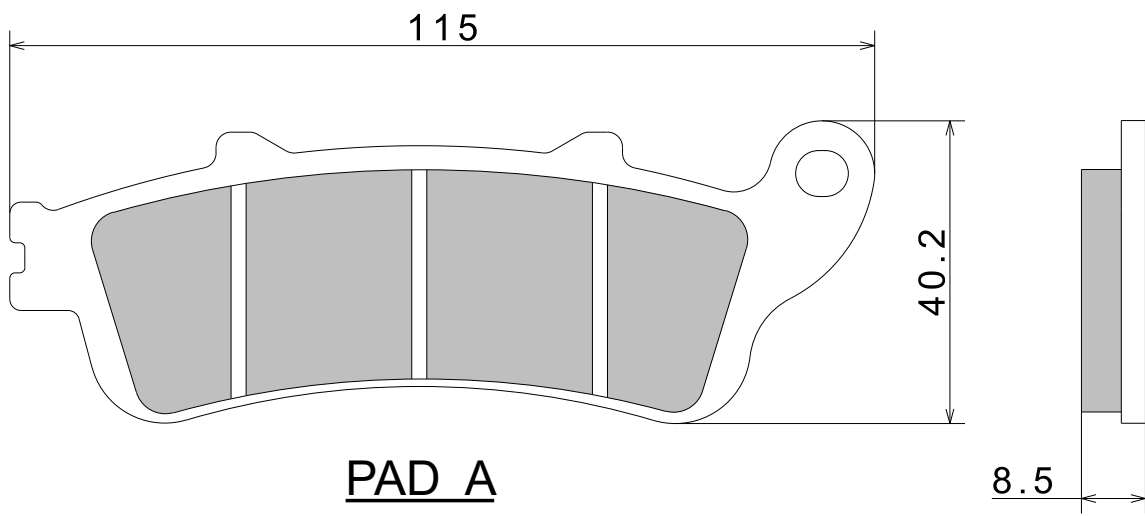


形状図

A0450



A0460



HONDA

KAWASAKI

SUZUKI

YAMAHA

海外メーカー

形状図

HONDA

KAWASAKI

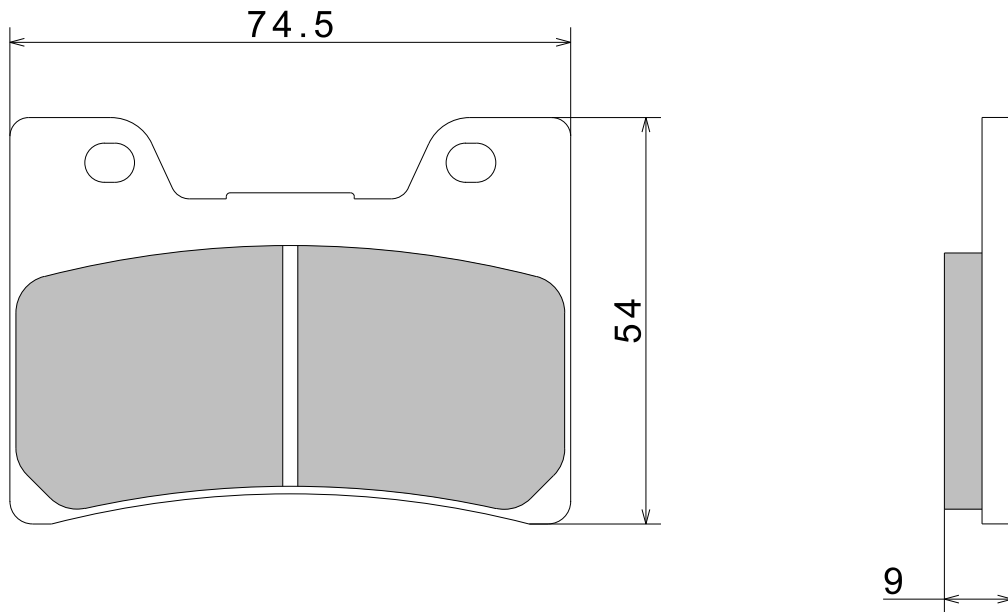
SUZUKI

YAMAHA

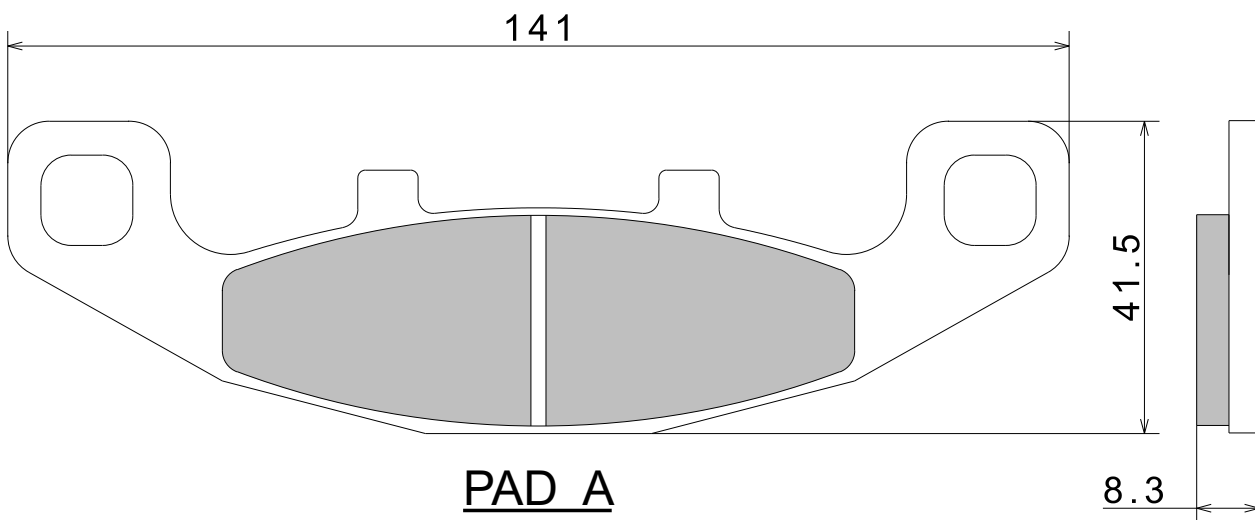
海外メーカー

形状図

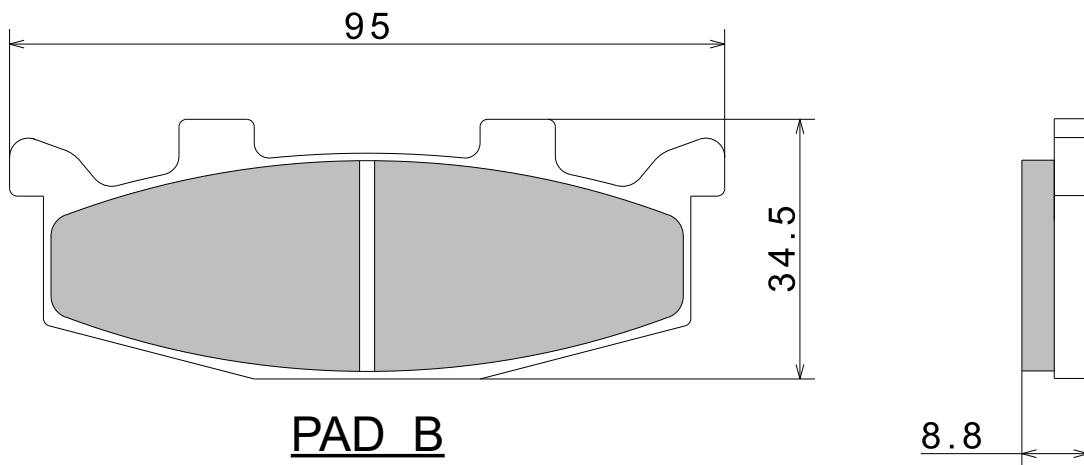
A0470



A0480

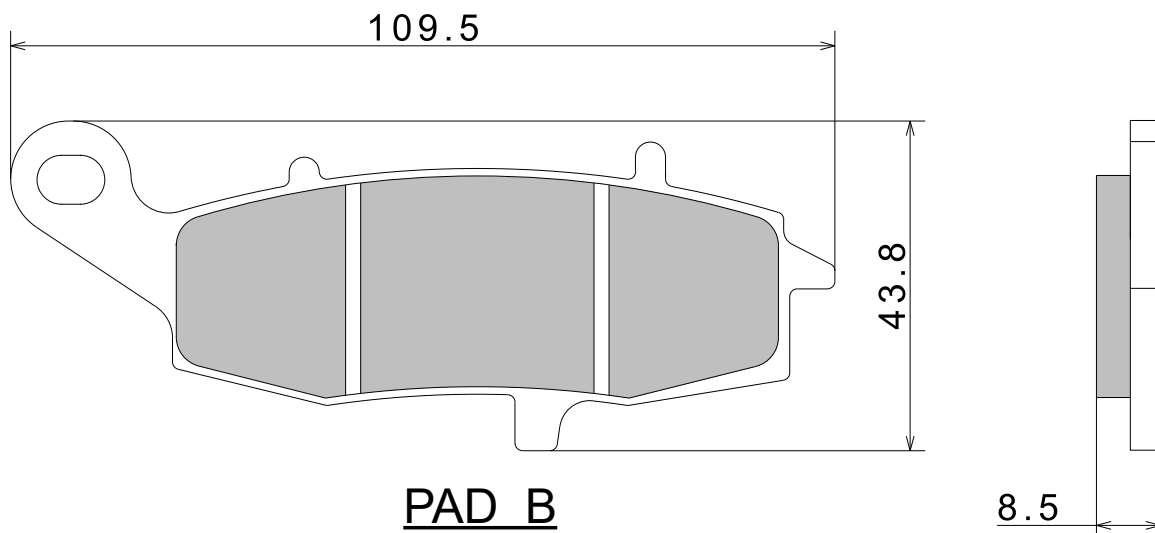
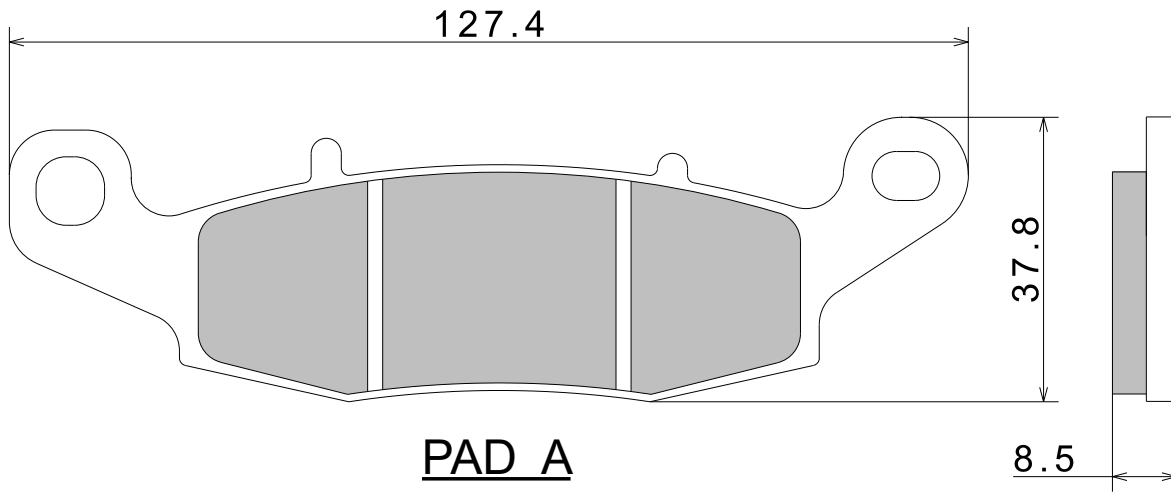


PAD A



PAD B

A0520



HONDA

KAWASAKI

SUZUKI

YAMAHA

海外メーカー

形状図

HONDA

KAWASAKI

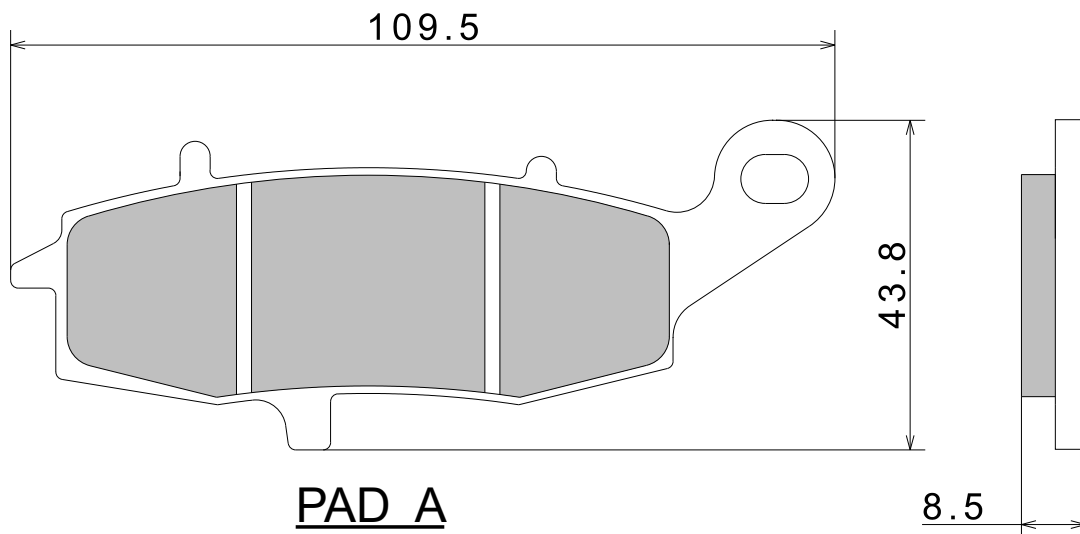
SUZUKI

YAMAHA

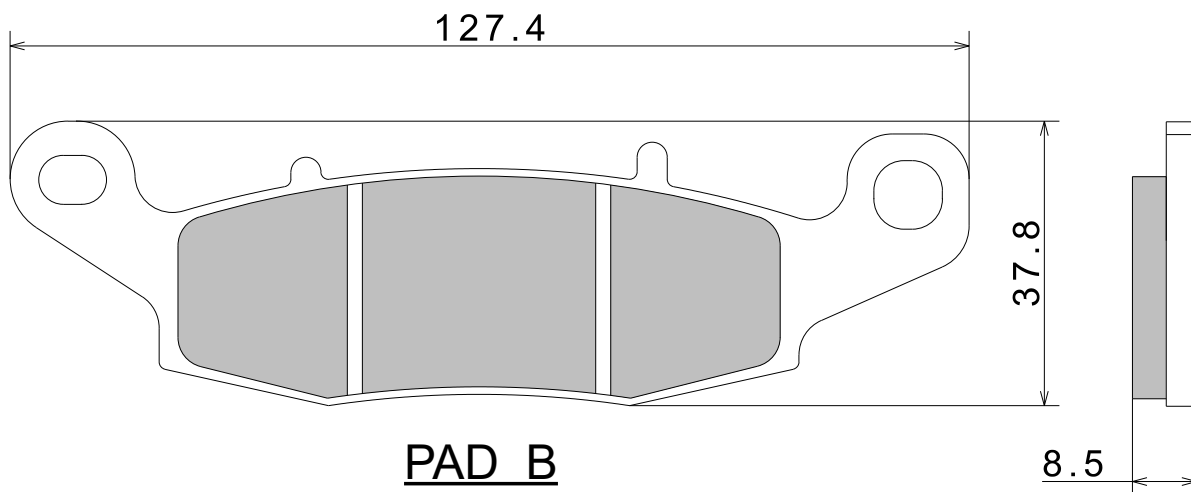
海外メーカー

形状図

A0525

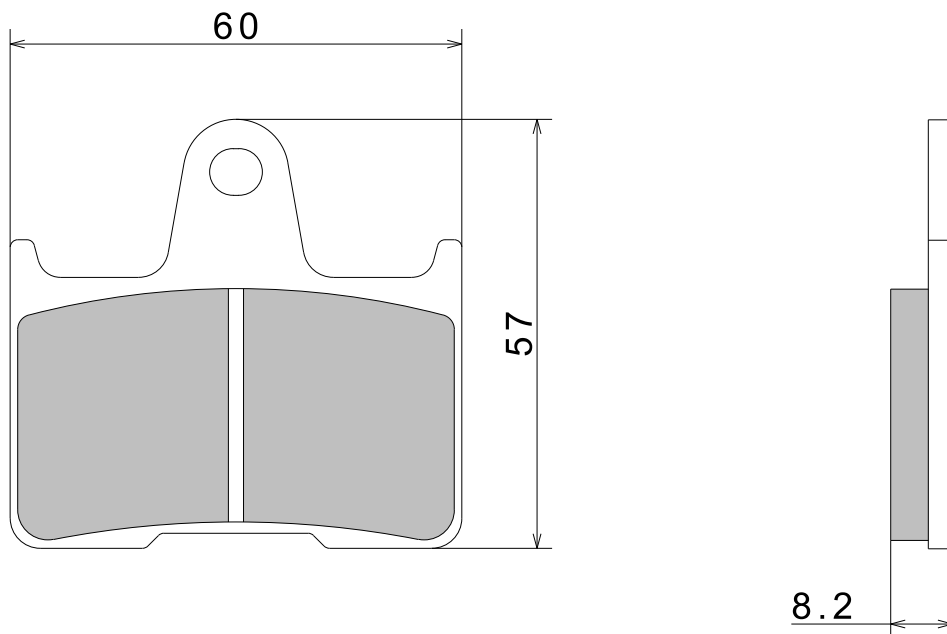


PAD A



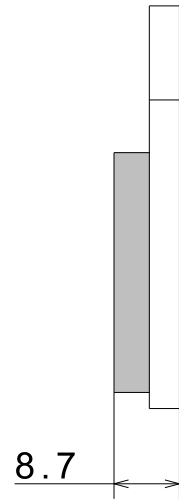
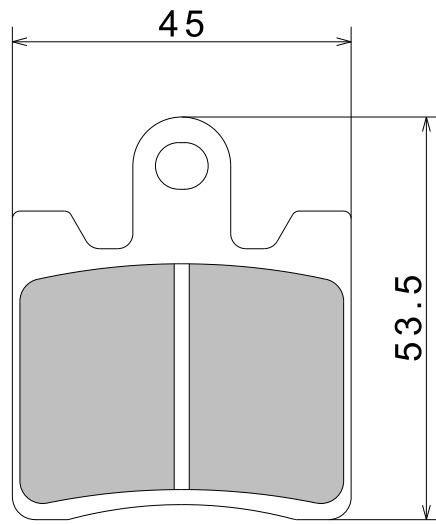
PAD B

A0570

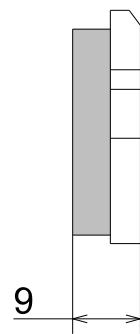
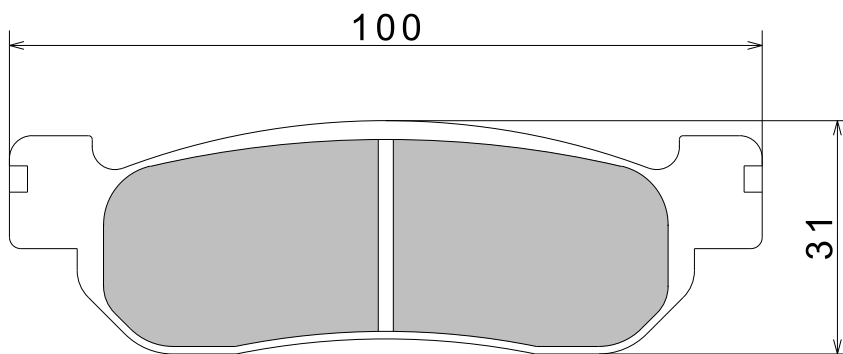


8.2

A0580



A0590



HONDA

KAWASAKI

SUZUKI

YAMAHA

海外メーカー

形状図

HONDA

KAWASAKI

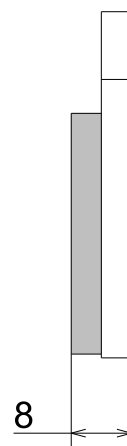
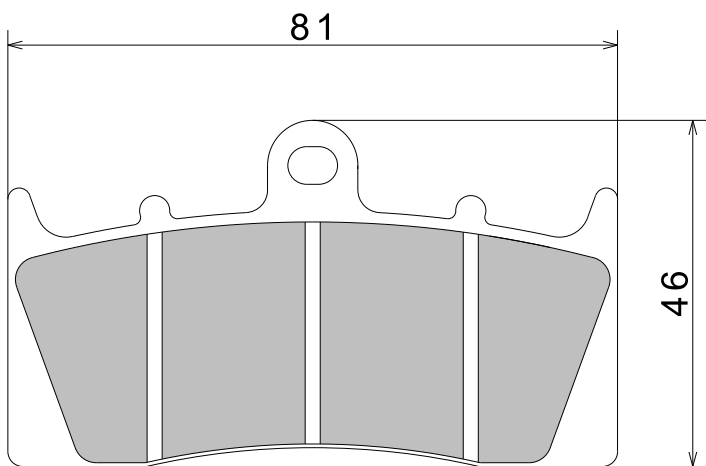
SUZUKI

YAMAHA

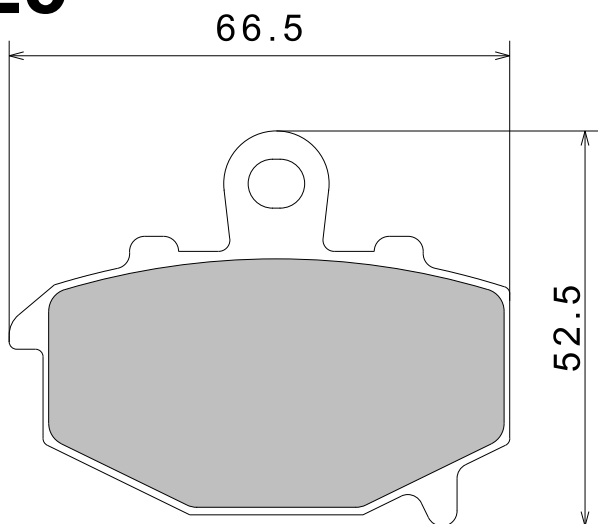
海外メーカー

形状図

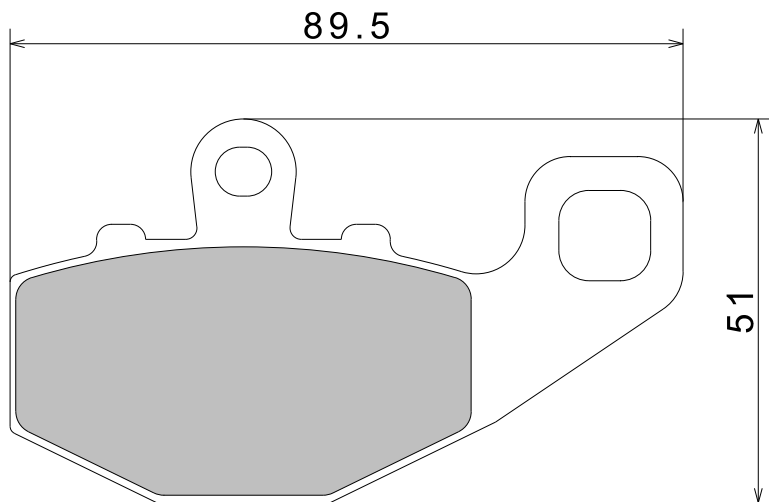
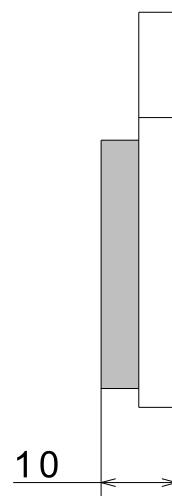
A0610



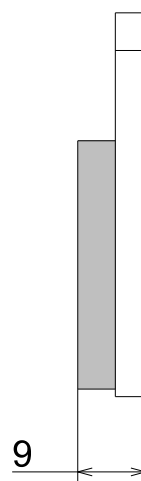
A0625



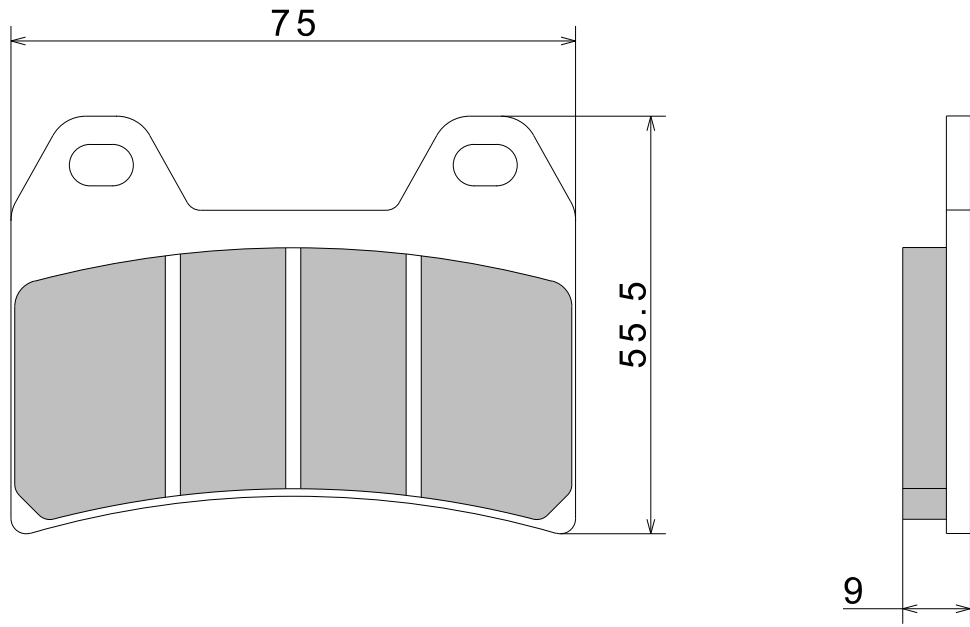
PAD A



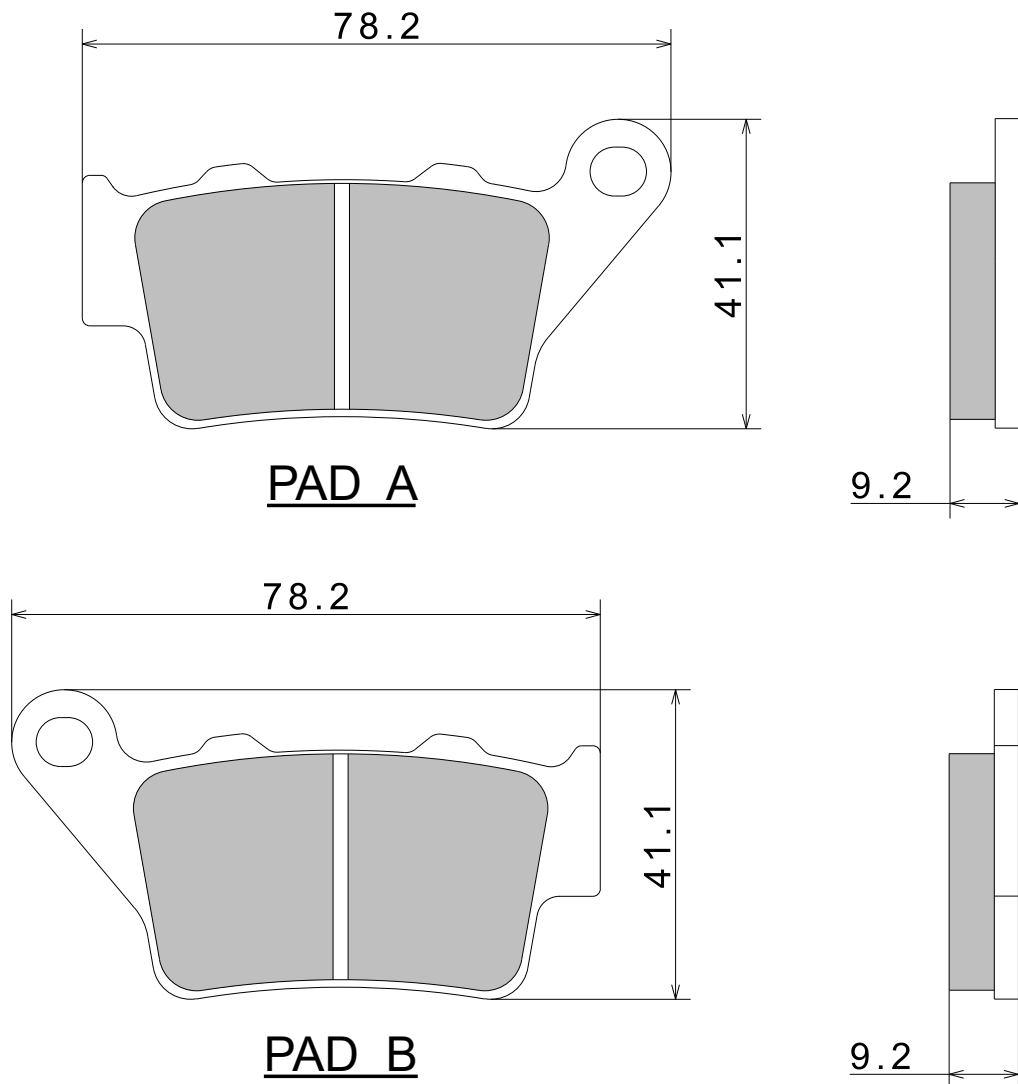
PAD B



A0630



A0660



HONDA

KAWASAKI

SUZUKI

YAMAHA

海外メーカー

形状図

A0680

HONDA

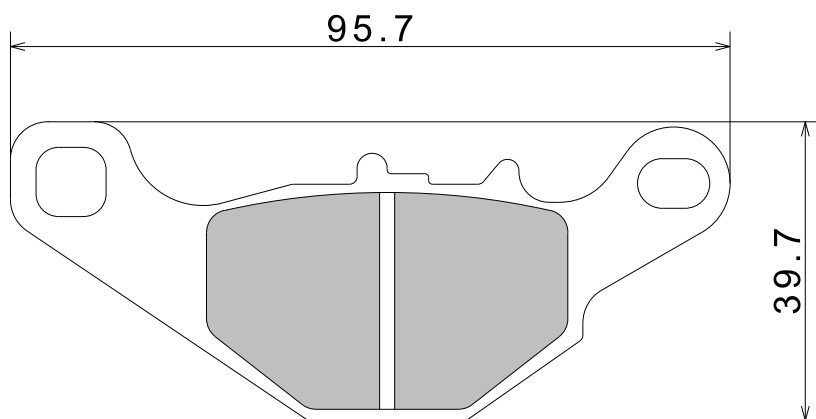
KAWASAKI

SUZUKI

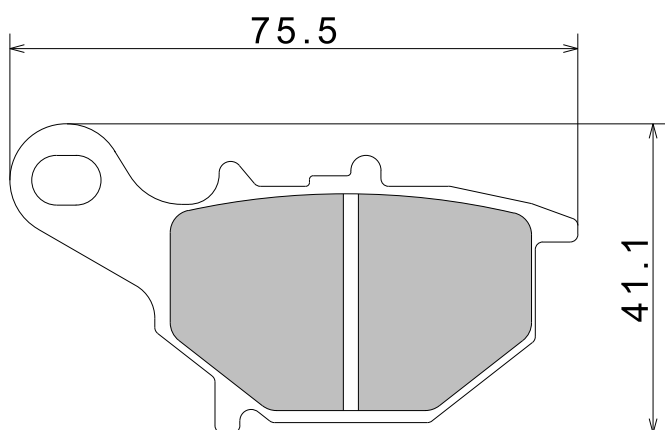
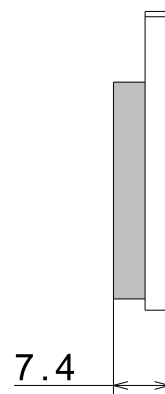
YAMAHA

海外メーカー

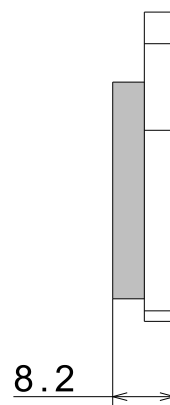
形状図



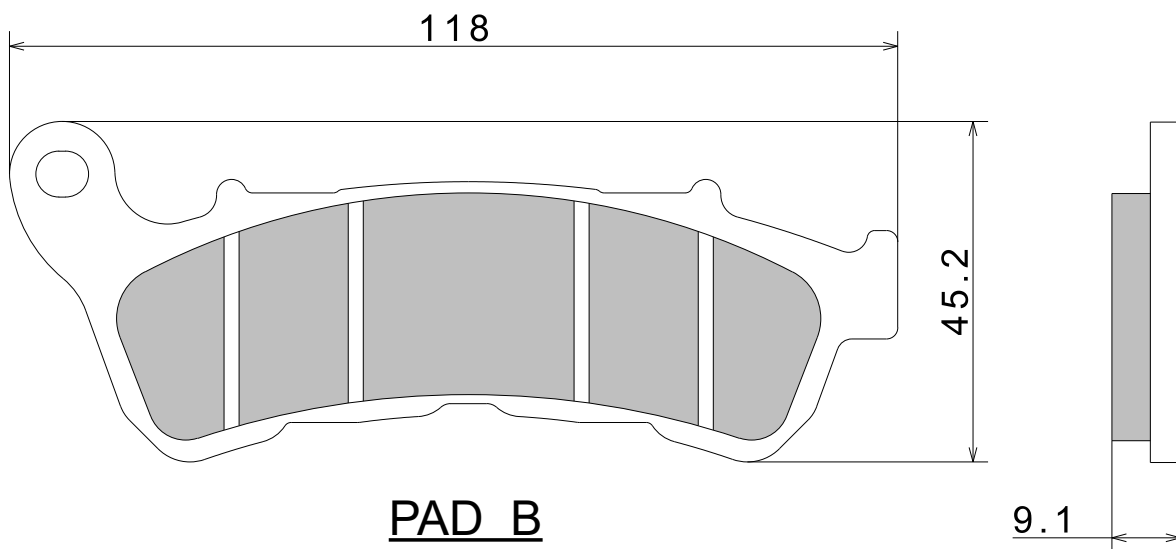
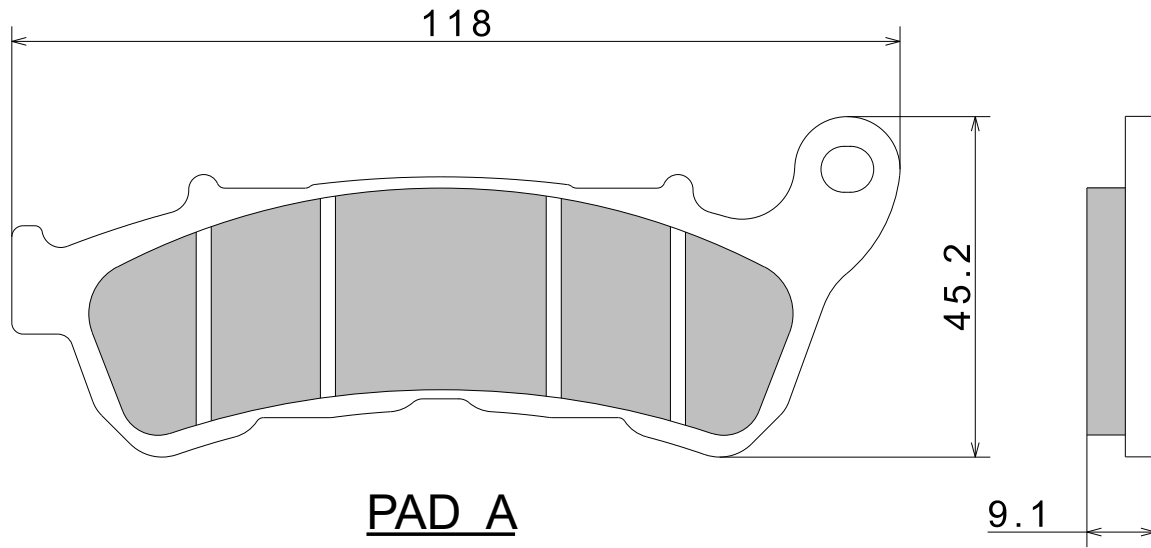
PAD A



PAD B



A0900



HONDA

KAWASAKI

SUZUKI

YAMAHA

海外メーカー

形状図

HONDA

KAWASAKI

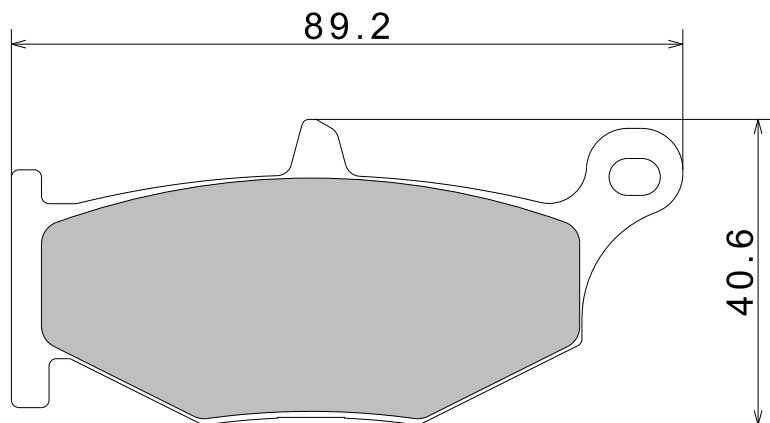
SUZUKI

YAMAHA

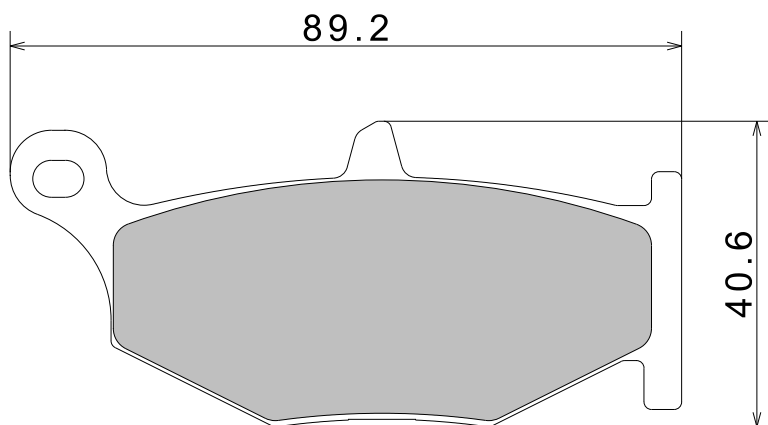
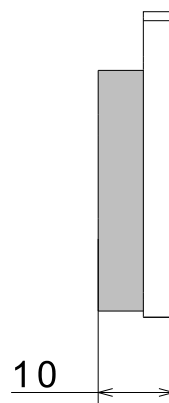
海外メーカー

形状図

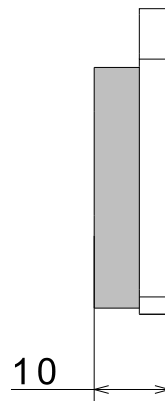
A0950



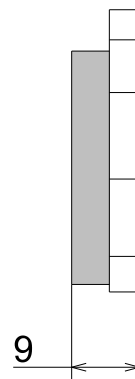
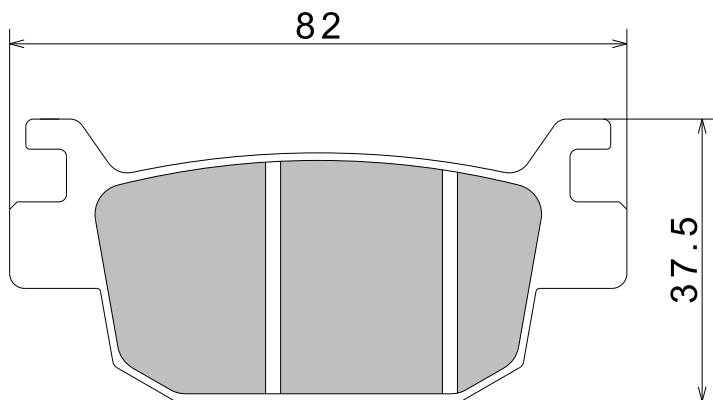
PAD A



PAD B



A1020



MEMO

.....

.....

.....

.....

.....

.....

.....

.....

.....

.....

.....

.....

.....

.....

.....

.....

各種お問合せ窓口

■製造元

日立Astemo株式会社

〒100-0004

東京都千代田区大手町二丁目2番1号 新大手町ビル

■販売元

日立Astemoアフターマーケットジャパン株式会社

〒135-0062

東京都江東区東雲2-10-14

■お問合せ窓口

日立Astemoアフターマーケットジャパン株式会社

カスタマーサポートセンター

TEL. 03-3527-6323

営業時間 9:00～17:50

(土日祝日及び、弊社休業日を除く)

<https://aftermarket.hitachiastemo.com/japan/ja/>



最新の適合車種情報は
こちらからご確認ください。

Lineup

二輪製品ラインナップ

日立Astemoは、2021年1月、日立オートモティブシステムズ、ケーヒン、ショーワ、日信工業が経営統合し誕生しました。二輪製品については、世界有数のサプライヤーとなり、その高い技術力と信頼性を持って、世界中の二輪メーカーへOEM供給しております。

また長年のOEM開発、レース活動を通じて培ったノウハウ、解析技術を結集しアフターマーケット向けの二輪部品を開発しております。



キャリパー
(NISSIN)



マスターシリンダー
(NISSIN)



ブレーキ液
(NISSIN)



サスペンション
(SHOWA)



キャブレター
(KEIHIN)



整備キット





■ 販売元

 日立Astemoアフターマーケットジャパン株式会社

Hitachi Astemo Aftermarket Japan, Ltd.



最新の適合車種表は、
こちらからご確認ください。