

日立ダイアグノスティックツール HDM-350 ユーザー様

日立 Astemo アフターマーケットジャパン株式会社

HDM-350 ソフトのバージョンアップのご案内

拝啓 貴社ますますご盛栄のこととお喜び申し上げます。平素は格別のお引き立てを賜り、厚く御礼申し上げます。
診断ソフトをバージョンアップしましたので、下記の通りご案内申し上げます。

敬具

記

1. バージョンアップ内容

ソフト	バージョン	バージョンアップ内容概略	詳細情報 参照先
トヨタ	8.25	対象車両の追加、作業サポート機能の追加を行いました。	4 ページ
スバル	5.83	作業サポート機能を追加しました。	6 ページ

2. バージョンアップ手順

2 ページ目からの手順をご参照のうえ、バージョンアップを行ってください。

3. リリース時期

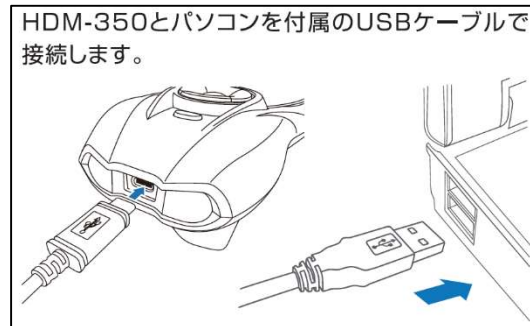
2023年9月1日 19時から、お手元の HDM-350 のバージョンアップを行うことが可能です。

以上

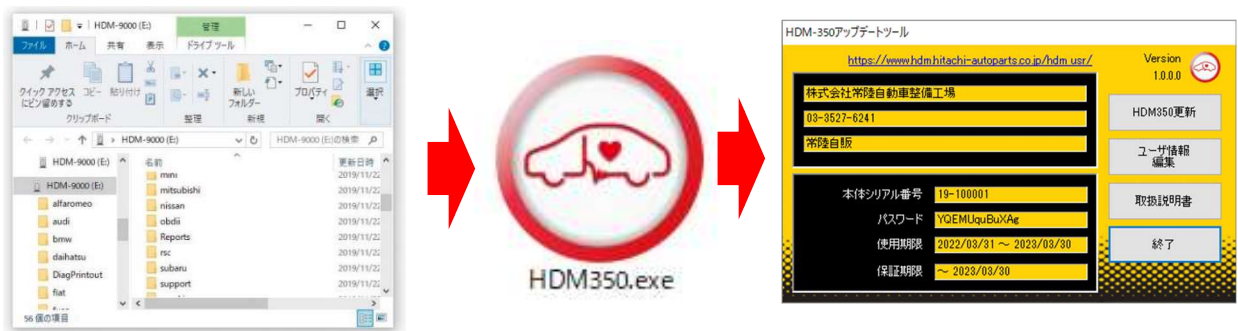
HDM-350 ソフト・バージョンアップ手順 (Win.10 の場合)

本手順を実行いただくと、すべてのソフトが最新版にアップデートされます。個別の診断ソフトごとにこの手順を行う必要はありません。

1. 本体キットに同梱の USB ケーブル (Type C) を使用して、HDM-350 本体とパソコンを接続してください。

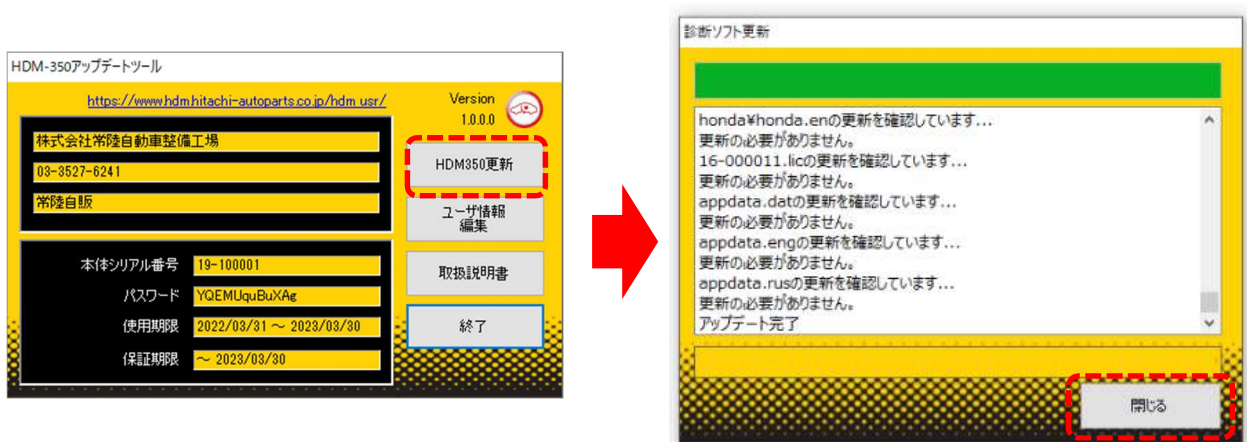


2. 自動再生により PC の画面に「HDM-350」のフォルダーが表示されます。フォルダー内の「HDM-350.exe」をクリックしてバージョンアップツールを起動してください。



自動再生が実行されない場合は次ページの操作方法を参照ください

3. バージョンアップツールの「HDM-350 更新」をクリックしてください。最新の診断ソフトがダウンロードされます。ダウンロードが完了したら、「診断ソフト更新画面」の下部の「閉じる」をクリックしてください。



4. パソコンのタスクバーに表示されている USB のアイコンをクリックして「ハードウェアの安全な取り外し」を実行し、HDM-350 をパソコンから取り外してください。

以上

自動再生が実行されない場合

パソコンによっては、ウイルスソフトが自動的に実行されるのを防止するため、USB メモリなどが接続された際の自動再生が設定されていない場合があります。

自動再生が実行されない場合は、以下の手順で HDM-350 インターフェースボックス内部の「HDM-350.exe」を起動してください。

【手順 1】

パソコンの画面下部に表示されているタスクバーにある「エクスプローラ」をクリックしてください。



【手順 2】

「エクスプローラ」が起動します。画面の左側にある「コンピューター」に「HDM-350」が表示されている場合は、「HDM-350」をクリックしてください。

HDM-350 (D:)

【手順 3】

HDM-350 フォルダー内のファイルが表示されます。「HDM-350.exe」のアイコンをクリックしてバージョンアップツールを起動してください。

HDM-350 本体のパソコンからの取り外しについて

HDM-350 本体のパソコンからの取り外しは、本体内のファイル破損を防止するため、以下手順を行ってください。

- ① パソコン上の HDM-350 フォルダーを閉じてください。
- ② パソコンのタスクトレイの取り外しアイコンをクリックしてください。
- ③ 「JOB2 SCAN TOOL の取り外し」をクリックしてください。（「Device の取り出し」表示される場合があります）
- ④ 「ハードウェアの取り外し」が表示されてから、HDM-350 本体をパソコンから取り外してください。

日立ダイアグノスティックツール HDM-350 ユーザー様

日立 Astemo アフターマーケットジャパン株式会社

トヨタソフト・バージョンアップのご案内 (Ver.8.25)

拝啓 貴社ますますご盛栄のこととお喜び申し上げます。平素は格別のお引き立てを賜り、厚く御礼申し上げます。
トヨタソフトをバージョンアップしましたので、下記の通りご案内申し上げます。

敬具

記

1.作業サポート機能の追加

(1) ブレーキ関連

対象システム	作業サポート機能	
ブレーキ	●エア抜き (Phase 5 ECU/ガソリン車用)	
ブレーキ/電動 PKB (Phase5 ECU)	●一括学習 ●整備モード移行 ●電動 PKB 制御切替電動 PKB フルリリース	●テストモード点検 ●バックアップメモリ消去 ●EPB 初期化

(2) DYNA(2021/08-)を対象とした作業サポート機能追加

対象システム	作業サポート機能
前方認識カメラ	●レコグニッションカメラ/ターゲット位置記憶 ●光軸学習
クリアランスウォーニング	●ECU 登録設定

2.対象車両の追加

データベースを更新し次ページの車両を追加しました。

以上

【トヨタソフト/Ver.8.25 追加車両】

ブランド	車両名	対応年式	車両型式	エンジン型式
トヨタ	アルファードHEV/ヴェルファイア HEV	2023(R5)年5月～	AAHH4#	A25A-FXS
		2022(R4)年5月～	AYH30	2AR-FXE
	アルファード/ヴェルファイア	2022(R4)年5月～2023(R5)年4月	AGH30W、AGH35W	2AR-FE
		2023(R5)年5月～	AGH40W、AGH45W	2AR-FE
		2022(R4)年5月～	GGH35W、GGH30W	2GR-FKS
		2023(R5)年5月～	TAHA4#	T24A-FTS
		2022(R4)年10月～	MZEA17	M15A-FKS
	カローラ HV	2022(R4)年10月～	ZWE21#	2ZR-FXE
	カローラ スポーツ	2022(R4)年10月～	MZEA12	M20A-FKS
	カローラ スポーツ HV	2022(R4)年10月～	ZWE21#	2ZR-FXE
	カローラ ツーリング	2022(R4)年10月～	MZEA17	M15A-FKS
	カローラ ツーリング HV	2022(R4)年10月～	ZWE21#	2ZR-FXE
	センチュリー PHEV	2023(R5)年8月～	GRG75	2GR-FXS
	トヨエース/ダイナ 200	2023(R5)年5月～	XKC、XKU	N04C
		2023(R5)年5月～	XZC、XZU	N04C-V#
		2023(R5)年5月～	XZC、XZU	N04C-WD
		2023(R5)年5月～	XZC、XZU	N04C-V#
		2023(R5)年5月～	XZC、XZU	N04C-WD
	ハリアー	2022(R4)年10月～	MXUA8#	M20A-FKS
	ハリアー HV	2022(R4)年10月～	AXUH8#	A25A-FXS
	ハリアー PHEV	2022(R4)年10月～	AXUP85	A25A-FXS
	プリウス	2022(R4)年12月～	MXWH6#	M20A-FXS
		2022(R4)年12月～	ZVW6#	2ZR-FXE
	プリウス PHEV	2023(R5)年3月～	MXWH6#	M20A-FXS
	bZ4X	2023(R5)年7月～	XEAM10	EV
		2023(R5)年7月～	YEAM15	EV
	C+Pod	2023(R5)年1月～	RMV1#	1RM
	e-Palette	2023(R5)年5月～	XECM1#	BEV
	FC Truck	2022(R4)年10月～	UHAM20	FC
	GR COROLLA	2022(R4)年12月～	GZEA14	G16E-GTS
	MIRAI	2022(R4)年12月～	JPD	FC
	RAV4	2022(R4)年10月～	MXAA5#	M20A-FKS
	RAV4 HV	2022(R4)年10月～	AXAH5#	A25A-FXS
RAV4 PHV	2022(R4)年10月～	AXAP54	A25A-FXS	
レクサス	IS500	2022(R4)年9月～	USE	2UR-GSE
	LBX	2023(R5)年11月～	MAYH1#	M15A-FXE
	LC500	2022(R4)年10月～	URZ100	2UR-GSE
	LC500c	2022(R4)年10月～	URZ100	2UR-GSE
	LC500h	2022(R4)年10月～	GWZ100	8GR-FXS
	LM350h/LM500h	2023(R5)年6月～	AAWH1#	A25A-FXS
	LM350h/LM500h	2023(R5)年6月～	TAWH15	T24A-FTS
	LS500	2022(R4)年10月～	VXFA5#	V35A-FTS
	LS500h	2022(R4)年10月～	GVF5#	8GR-FXS
	NX250	2023(R5)年3月～	AAZA2#	A25A-FKS
	NX350	2023(R5)年3月～	TAZA25	T24A-FTS
	NX350h	2023(R5)年3月～	AAZH20	A25A-FXS
	NX350h	2023(R5)年3月～	AAZH25	A25A-FXS
	NX450h+	2023(R5)年3月～	AAZH26	A25A-FXS
	RCF	2023(R5)年1月～	USC 10	2UR-GSE
	RC300	2023(R5)年1月～	ASC10	8AR-FTS
	RC300h	2023(R5)年1月～	AVC10	2AR-FSE
	RC350	2023(R5)年1月～	GSC10	2GR-FKS
	UX300e	2023(R5)年3月～	KMA10	4KM

日立ダイアグノスティックツール HDM-350 ユーザー様

日立 Astemo アフターマーケットジャパン株式会社

スバルソフト・バージョンアップのご案内 (Ver.5.83)

拝啓 貴社ますますご盛栄のこととお喜び申し上げます。平素は格別のお引き立てを賜り、厚く御礼申し上げます。
スバルソフトをバージョンアップしましたので、下記の通りご案内申し上げます。

敬具

記

1.作業サポート機能の追加

下記 (1) の車両を対象に下記 (2) の表の作業サポート機能を追加しました。

(1) 対象車両

- レガシィ (BN/BS A~G)
- レガシィ アウトバック (BT B)
- インプレッサ/XV (GJ/GP A~F)
- インプレッサ/XV (GK/GT A~F)
- レヴォーグ/WRX (VA/VM A~G)
- レヴォーグ/WRX (VB/VN A~B)
- フォレスター (SJ A~E)
- フォレスター (SK A~D)
- エクシーガ (YA H~J)
- BRZ (ZC A~H)
- BRZ (ZD A)

(2) 追加機能

システム	機能
エンジン	<ul style="list-style-type: none"> ●防盜システム ●D チェック
ボディコントロール	<ul style="list-style-type: none"> ●各種機能設定初期化 ●セキュリティ設定初期化 ●キーレス設定初期化 ●機能設定初期化
ブレーキ負圧ポンプ	<ul style="list-style-type: none"> ●機能チェックモード
キーレスアクセス&プッシュスタート	<ul style="list-style-type: none"> ●キーレスアクセス&プッシュスタートチェック ●照合結果履歴クリア
キーレスアクセス&プッシュスタート(照合)	<ul style="list-style-type: none"> ●キーレスアクセス&プッシュスタートチェック
キーレスアクセス(照合 ECU)	<ul style="list-style-type: none"> ●キーレスアクセスシステムチェック ●照合結果履歴クリア ●ワイヤレスダイアグモード
ハイブリッドパワートレインコントロール	<ul style="list-style-type: none"> ●ブレーキ負圧ポンプシステムチェック

以上