

日立自動車補修部品

WATER PUMP & FAN-COUPLING

2022



2022年カタログのご案内

2022年日立ウォーターポンプカタログは2021年カタログを基本に新商品の追加、部品廃番、その他誤記訂正を含め編集しました。

今後の商品選定は、2022年カタログをご参照くださいますようお願いいたします。

また、お手元に2021年カタログをお持ちの場合は、廃棄下さりますようお願いいたします。

1、類別内容 欄 (一部抜粋)

除 (×××)	:	() 内の×××を除く
××× > ***	:	×××の中の***
***、×××	:	***と×××
GAS	:	キャブレター給気
EGI・EFI・EPI・PFI	:	電子制御給気
DIE	:	ディーゼル車
A/C	:	エアコン付き

2、省略記号

日立番号 欄

- : 本文中の日立番号欄の品番の前に ● がある品番は生産終了品
例) ●V3-162
- * : 当社商品が参考品番の一部を供給しているもの
(例: サクシヨンカバーを除く)
- # : 当社商品が参考品番と付属部品を供給しているもの
(例: ウォーターポンプ本体+アンダーカバー)
- & : 複数部品との同時交換が必要となるもの
- : 日立商品設定がないか、未調査のもの

(参考) ウォーターポンプ多段構成の説明

*印=構成の一部提供

#印=付属品も提供

<p>* T3-XX1 16100-XXXX1</p> 	<p>T3-XX1 16110-XXXX2</p> 	<p># T3-XX1 16120-XXXX3</p> 
---	---	---

注2)同時交換の説明

&印=同時交換部品を別途購入してください。

<p>& T3-095</p> 	<p>エンジンマウンティング ブラケット 12315-62031</p> 
---	---

※本カタログは分割版です。

目次

	総ページ
1. カタログのご案内	1 ~ 4
2. ウォーターポンプ WATER PUMP	5 ~ 218
・ダイハツ DAIHATSU	5 ~ 26
・日野 HINO	27 ~ 30
・ホンダ HONDA	31 ~ 56
・いすゞ ISUZU	57 ~ 64
・レクサス LEXUS	65 ~ 68
・マツダ MAZDA	69 ~ 88
・三菱 MITSUBISHI	89 ~ 108
・日産 NISSAN	109 ~ 134
・スバル SUBARU	135 ~ 148
・スズキ SUZUKI	149 ~ 158
・トヨタ TOYOTA	159 ~ 218
3. 写真 (ウォーターポンプ)	219 ~ 249
4. 部品番号対照表-1 純正番号 → 日立品番 ウォーターポンプ 及び ファンカップリング	250 ~ 263
5. 部品番号対照表-2 日立品番 → 純正番号 ウォーターポンプ 及び ファンカップリング	264 ~ 277

HITACHI NO. 順: 純正番号順 (W/P) 写真 対照表-2 対照表-1
TOYOTA トヨタ
SUZUKI スズキ
SUBARU スバル
NISSAN 日産
MITSUBISHI 三菱
MAZDA マツダ
LEXUS レクサス
ISUZU いすゞ
HONDA ホンダ
HINO 日野
DAIHATSU ダイハツ

ホンダ 車種掲載ページ

車名	頁	車名	頁
CR-V	32	オデッセイ	39
CR-X	32	オデッセイハイブリッド	40
CR-Z	32	オルティア	40
HR-V	32	キャパ	40
MDX	33	グレイス	40
N BOX	33	グレイスハイブリッド	41
N BOX+	33	クロスロード	41
N BOX スラッシュ	33	ザッツ	41
N ONE	33	ジェイド	41
N VAN	33	シビック	41
N WGN	33	シャトル	46
NSX	34	ステップワゴン	46
S2000	34	ストリート	35
S660	34	ストリーム	47
S-MX	34	セイバー	48
Z	34	ゼスト	48
アヴァンシア	34	ドマーニ	49
アクティ	35	トルネオ	49
アクティバン	35	パートナー	50
アコード	35	バモス	50
インサイト	38	フィット	51
インスパイア	38	フリード	52
インテグラ	38	プレリウド	52
ヴェゼル	39	モビリオ	53
エアウェイブ	39	ライフ	53
エディックス	39	ラグレイト	54
エリシオン	39	レジェンド	54
エレメント	39	ロゴ	54

HITACHI NO. 順: 純正番号順
 (W/P) 写 真
 TOYOTA トヨタ
 SUZUKI スズキ
 SUBARU スバル
 NISSAN 日産
 MITSUBISHI 三菱
 MAZDA マツダ
 LEXUS レクサス
 ISUZU いすゞ
 HONDA ホンダ
 HINO 日野
 DAIHATSU ダイハツ

車 CAR MODEL	両 型 式 類別内容	エンジン ENG. MODEL	排気量 DISPT	年式 YEAR	日立番号 HITACHI No.	純正番号(参考) REFERENCE No.
----------------	---------------------	--------------------	--------------	------------	---------------------	---------------------------

() 発売予定

CR-V

RD1 -100	4WD	B20B	2000	95. 10-98. 12	H3-059	19200-P75-003
RD1 -120	4WD	B20B	2000	95. 10-98. 12	H3-059	19200-P75-003
RD1 -500	4WD	B20B	2000	96. 09-01. 08	H3-059	19200-P75-003
RD1 -510	4WD	B20B	2000	96. 09-01. 08	H3-059	19200-P75-003
RD1 -520	4WD	B20B	2000	96. 09-01. 08	H3-059	19200-P75-003
RD1 -530	4WD	B20B	2000	96. 09-01. 08	H3-059	19200-P75-003
RD1 -700	4WD	B20B	2000	99. 03-01. 08	H3-059	19200-P75-003
RD1 -710	4WD	B20B	2000	99. 03-01. 08	H3-059	19200-P75-003
RD2-500		B20B	2000	98. 12-01. 08	H3-059	19200-P75-003
RD2-510		B20B	2000	98. 12-01. 08	H3-059	19200-P75-003
RD4-100		K20A	2000	01. 08-04. 09	H3-069	19200-PNA-003
RD4-110		K20A	2000	01. 08-04. 09	H3-069	19200-PNA-003
RD4-120		K20A	2000	01. 08-04. 09	H3-069	19200-PNA-003
RD4-125		K20A	2000	01. 08-04. 09	H3-069	19200-PNA-003
RD5-100		K20A	2000	01. 08-04. 09	H3-069	19200-PNA-003
RD5-110		K20A	2000	01. 08-04. 09	H3-069	19200-PNA-003
RD5-120		K20A	2000	01. 08-04. 09	H3-069	19200-PNA-003
RD5-125		K20A	2000	01. 08-04. 09	H3-069	19200-PNA-003
RD6-100		K24A	2400	04. 09-06. 10	H3-069	19200-PNA-003
RD6-110		K24A	2400	04. 09-06. 10	H3-069	19200-PNA-003
RD7-100		K24A	2400	04. 09-06. 10	H3-069	19200-PNA-003
RD7-110		K24A	2400	04. 09-06. 10	H3-069	19200-PNA-003
RE3-100~130		K24A	2400	06. 10-	H3-066	19200-RFE-003
RE4-100~130		K24A	2400	06. 10-	H3-066	19200-RFE-003
RM1-100		R20A	2000	11. 11-	H3-076	19200-R1P-U01
RM1-110		R20A	2000	11. 11-	H3-076	19200-R1P-U01
RM1-120		R20A	2000	11. 11-	H3-076	19200-R1P-U01
RM4-100		K24A	2400	11. 11-	—	19200-RX0-A01
RM4-110		K24A	2400	11. 11-	—	19200-RX0-A01
RM4-120		K24A	2400	11. 11-	—	19200-RX0-A01

CR-X

EG2-130		B16A	1600	95. 09-99. 08	H3-071	19200-P72-013
EJ4-100	(ヤマダ)	D16A	1600	95. 09-99. 08	H3-057	19200-P2A-003
EJ4-100	(ケ-ヒン)	D16A	1600	95. 09-99. 08	H3-057	19200-P2A-004

CR-Z

ZF1-100~110		LEA	1500	10. 02-12. 09	H3-077	19200-RBJ-003
ZF2-100~20		LEA	1500	12. 09-17. 01	H3-077	19200-RBJ-003

HR-V

GH1-100		D16A	1600	98. 09-03. 10	H3-057	19200-P2A-003
GH1-110		D16A	1600	98. 09-03. 10	H3-057	19200-P2A-003

野ダイハツ DAIHATSU
 HINO
 ホンダ HONDA
 いすゞ ISUZU
 レクサス LEXUS
 マツダ MAZDA
 三菱 MITSUBISHI
 日産 NISSAN
 スバル SUBARU
 スズキ SUZUKI
 トヨタ TOYOTA
 写真 (W/P)
 対照表-1 純正番号順
 対照表-2 純正番号順

車 両 型 式 CAR MODEL	エンジン ENG. MODEL	排気量 DISP'T	年式 YEAR	日立番号 HITACHI No.	純正番号(参考) REFERENCE No.
----------------------	--------------------	---------------	------------	---------------------	---------------------------

() 発売予定

HR-V

GH1-120		D16A	1600	98.09-03.10	H3-057	19200-P2A-003
GH2-100	4WD	D16A	1600	98.09-03.10	H3-057	19200-P2A-003
GH2-110	4WD	D16A	1600	98.09-03.10	H3-057	19200-P2A-003
GH2-120	4WD	D16A	1600	98.09-03.10	H3-057	19200-P2A-003
GH3-100		D16A	1600	99.07-05.09	H3-057	19200-P2A-003
GH3-110		D16A	1600	99.07-05.09	H3-057	19200-P2A-003
GH3-120		D16A	1600	99.07-05.09	H3-057	19200-P2A-003
GH3-130		D16A	1600	99.07-05.09	H3-057	19200-P2A-003
GH4-100	4WD	D16A	1600	99.07-05.09	H3-057	19200-P2A-003
GH4-110	4WD	D16A	1600	99.07-05.09	H3-057	19200-P2A-003
GH4-120	4WD	D16A	1600	99.07-05.09	H3-057	19200-P2A-003
GH4-130	4WD	D16A	1600	99.07-05.09	H3-057	19200-P2A-003

MDX

YD1-100		J35A	3500	03.02-06.03	H3-064	19200-RGA-A01
YD1-100		J35A	3500	03.02-06.03	H3-064	19200-RDM-A01

N BOX

JF1-100~690		S07A	660	11.12-	H3-081	19210-R9G-003
JF2-100~399		S07A	660	11.12-	H3-081	19210-R9G-003
JF3-		S07B	660	17.09-	—	19210-5YS-003
JF4-		S07B	660	17.09-	—	19210-5YS-003

N BOX+

JF1-300~349		S07A		12.07-	H3-081	19210-R9G-003
JF1-400~539		S07A		12.07-	H3-081	19210-R9G-003
JF1-800~		S07A		12.07-	H3-081	19210-R9G-003
JF2-300~		S07A		12.07-	H3-081	19210-R9G-003

N BOXスラッシュ

JF1-700~729		S07A		14.12-	H3-081	19210-R9G-003
JF1-900~		S07A		14.12-	H3-081	19210-R9G-003
JF2-700~729		S07A		14.12-	H3-081	19210-R9G-003
JF2-900~		S07A		14.12-	H3-081	19210-R9G-003

N ONE

JG1-100~119		S07A	660	12.11-	H3-081	19210-R9G-003
JG1-200~219		S07A	660	12.11-	H3-081	19210-R9G-003
JG2-100~119		S07A	660	12.11-	H3-081	19210-R9G-003
JG2-200~219		S07A	660	12.11-	H3-081	19210-R9G-003

N VAN

JJ1-100~		S07B	660	-	—	19210-5YS-003
JJ2-100~		S07B	660	-	—	19210-5YS-003

N WGN

JH1-100~		S07A	660	13.11-	H3-081	19210-R9G-003
----------	--	------	-----	--------	--------	---------------

西暦	2000	01	02	03	04	05	06	07	08	09	10	11	12	13	14	15	16	17	18	19	20	21	22	
元号	平成	12	13	14	15	16	17	18	19	20	21	22	23	24	25	26	27	28	29	30	令和元年	R2	3	4

DAIHATSU
 HINO
 HONDA
 ISUZU
 LEXUS
 MAZDA
 MITSUBISHI
 NISSAN
 SUBARU
 SUZUKI
 TOYOTA
 (W/P)
 HITACHI NO. 順: 純正番号順
 野
 日
 ホンダ
 いすゞ
 レクサス
 マツダ
 三菱
 日産
 スバル
 スズキ
 トヨタ
 写 真
 対照表-1
 対照表-2

車 両 CAR MODEL	型 式 類別内容	エンジン ENG. MODEL	排気量 DISPT	年式 YEAR	日立番号 HITACHI No.	純正番号(参考) REFERENCE No.
------------------	-------------	--------------------	--------------	------------	---------------------	---------------------------

() 発売予定

N WGN

JH1-200~		S07A	660	13. 11-	H3-081	19210-R9G-003
JH1-800~		S07A	660	13. 11-	H3-081	19210-R9G-003
JH2-100~199		S07A	660	13. 11-	H3-081	19210-R9G-003
JH2-200~799		S07A	660	13. 11-	H3-081	19210-R9G-003
JH2-800~		S07A	660	13. 11-	H3-081	19210-R9G-003

NSX

NA1-150~195		C30A	3000	99. 09-04. 06	—	19200-PR7-A03
NA1-200		C30A	3000	04. 06-	—	19200-PR7-A03
NA2-100		C32B	3200	97. 02-99. 09	—	19200-PR7-305
NA2-110~155		C32B	3200	99. 09-04. 06	—	19200-PR7-A03
NA2-200		C32B	3200	04. 06-	—	19200-PR7-A03
NC1-100~	TURBO	JNC	3500	17. 02-	—	06191-58G-A00

S2000

AP1-100~135		F20C	2000	99. 04-04. 05	—	19210-PCX-003
AP1-200		F20C	2000	04. 05-05. 11	—	19210-PCX-003
AP2-100		F22C	2200	05. 11-	—	19210-PCX-003
AP2-110		F22C	2200	05. 11-	—	19210-PCX-003

S660

J W5		S07A	660	15. 04-	H3-081	19210-R9G-003
------	--	------	-----	---------	--------	---------------

S-MX

RH1-100		B20B	2000	96. 11-02. 01	H3-059	19200-P75-003
RH1-110		B20B	2000	96. 11-02. 01	H3-059	19200-P75-003
RH1-130		B20B	2000	96. 11-02. 01	H3-059	19200-P75-003
RH1-140		B20B	2000	96. 11-02. 01	H3-059	19200-P75-003
RH2-100	4WD	B20B	2000	96. 11-02. 01	H3-059	19200-P75-003
RH2-110	4WD	B20B	2000	96. 11-02. 01	H3-059	19200-P75-003
RH2-130	4WD	B20B	2000	96. 11-02. 01	H3-059	19200-P75-003
RH2-140	4WD	B20B	2000	96. 11-02. 01	H3-059	19200-P75-003

Z

PA1-100		E07Z	660	98. 10-02. 01	H3-060	19210-PFB-003
PA1-300		E07Z	660	98. 10-02. 01	H3-060	19210-PFB-003

アヴァンシア

TA1-100		F23A	2300	99. 09-03. 06	H3-047	19200-POA-003
TA1-105		F23A	2300	99. 09-03. 06	H3-047	19200-POA-003
TA1-110		F23A	2300	99. 09-03. 06	H3-047	19200-POA-003
TA2-100		F23A	2300	99. 09-03. 06	H3-047	19200-POA-003
TA2-105		F23A	2300	99. 09-03. 06	H3-047	19200-POA-003
TA2-110		F23A	2300	99. 09-03. 06	H3-047	19200-POA-003
TA3-100		J30A	3000	99. 09-03. 06	H3-062	19200-P8A-A02
TA3-105		J30A	3000	99. 09-03. 06	H3-062	19200-P8A-A02

対照表-1 (W/P)
 対照表-2 純正番号順
 真 写
 トヨタ TOYOTA
 スズキ SUZUKI
 スバル SUBARU
 日産 NISSAN
 三菱 MITSUBISHI
 マツダ MAZDA
 レクサス LEXUS
 いすゞ ISUZU
 ホンダ HONDA
 日野 HINO
 日野ダイハツ DAIHATSU

車 両 型 式 CAR MODEL	エンジン ENG. MODEL	排気量 DISP'T	年 式 YEAR	日立番号 HITACHI No.	純正番号(参考) REFERENCE No.
----------------------	--------------------	---------------	-------------	---------------------	---------------------------

アヴァンシア

() 発売予定

TA3-110	J30A	3000	99. 09-03. 06	H3-062	19200-P8A-A02
TA4-100~	J30A	3000	00. 02-03. 06	H3-062	19200-P8A-A02
TA4-105~	J30A	3000	00. 02-03. 06	H3-062	19200-P8A-A02
TA4-110~	J30A	3000	00. 02-03. 06	H3-062	19200-P8A-A02

アクティ、ストリート

HA5-100	E07A	660	95. 12-99. 05	H3-041E	19200-P36-000
HA6-100~170	E07Z	660	99. 05-	H3-060	19210-PFB-003
HA6-300~360	E07Z	660	99. 07-	H3-060	19210-PFB-003
HA6-500	E07Z	660	03. 04-04. 02	H3-060	19210-PFB-003
HA7-100~170	E07Z	660	99. 05-09. 11	H3-060	19210-PFB-003
HA7-300~360	E07Z	660	99. 07-09. 11	H3-060	19210-PFB-003
HA7-500	E07Z	660	03. 04-09. 11	H3-060	19210-PFB-003
HA7-900	E07Z	660	03. 04-09. 11	H3-060	19210-PFB-003
HA8-100~	E07Z	660	09. 12-	H3-060	19210-PFB-003
HA9-100~	4WD E07Z	660	09. 12-	H3-060	19210-PFB-003
HH3-710	E07A	660	95. 08-99. 06	H3-041E	19200-P36-000
HH3-720	E07A	660	95. 08-99. 06	H3-041E	19200-P36-000
HH4-710	E07A	660	95. 08-99. 06	H3-041E	19200-P36-000
HH4-720	E07A	660	95. 08-99. 06	H3-041E	19200-P36-000
HH5-100~170	E07Z	660	99. 06-	H3-060	19210-PFB-003
HH5-300	E07Z	660	99. 06-03. 04	H3-060	19210-PFB-003
HH5-310	E07Z	660	99. 06-03. 04	H3-060	19210-PFB-003
HH5-320	E07Z	660	99. 06-03. 04	H3-060	19210-PFB-003
HH5-330	E07Z	660	99. 06-03. 04	H3-060	19210-PFB-003
HH5-500	E07Z	660	03. 04-04. 03	H3-060	19210-PFB-003
HH6-100~170	E07Z	660	99. 06-	H3-060	19210-PFB-003
HH6-300	E07Z	660	99. 06-03. 04	H3-060	19210-PFB-003
HH6-310	E07Z	660	99. 06-03. 04	H3-060	19210-PFB-003
HH6-320	E07Z	660	99. 06-03. 04	H3-060	19210-PFB-003
HH6-330	E07Z	660	99. 06-03. 04	H3-060	19210-PFB-003
HH6-500	E07Z	660	03. 04-04. 03	H3-060	19210-PFB-003

アクティバン

HH5-100~380	E07Z	660	99. 06-	H3-060	19210-PFB-003
HH5-500	E07Z	660	99. 06-	H3-060	19210-PFB-003
HH5-900~	E07Z	660	99. 06-	H3-060	19210-PFB-003
HH6-100~389	E07Z	660	99. 06-	H3-060	19210-PFB-003
HH6-500	E07Z	660	99. 06-	H3-060	19210-PFB-003
HH6-900~	E07Z	660	99. 06-	H3-060	19210-PFB-003

アコード

CD6-130~	H22A	2200	96. 06-97. 09	H3-047	19200-POA-003
----------	------	------	---------------	--------	---------------

西暦	2000	01	02	03	04	05	06	07	08	09	10	11	12	13	14	15	16	17	18	19	20	21	22	
元号	平成	12	13	14	15	16	17	18	19	20	21	22	23	24	25	26	27	28	29	30	令和元年	R2	3	4

DAIHATSU
 HINO
 HONDA
 ISUZU
 LEXUS
 MAZDA
 MITSUBISHI
 NISSAN
 SUBARU
 SUZUKI
 TOYOTA
 (W/P)
 純正番号順
 対照表-1
 対照表-2
 写真
 野
 日
 ホンダ
 いすゞ
 レクサス
 マツダ
 三菱
 日産
 スバル
 スズキ
 トヨタ
 真
 写

車 CAR MODEL	両 型 式 類別内容	エンジン ENG. MODEL	排気量 DISPT	年式 YEAR	日立番号 HITACHI No.	純正番号(参考) REFERENCE No.
----------------	------------------	--------------------	--------------	------------	---------------------	---------------------------

アコード

() 発売予定

CD6-130~		H22A	2200	96.06-97.09	H3-070	19200-P13-003
CF2-170		H22A	2200	96.08-97.09	H3-070	19200-P13-003
CF3-100		F18B	1800	97.08-02.10	H3-047	19200-POA-003
CF3-110		F18B	1800	97.08-02.10	H3-047	19200-POA-003
CF3-120		F18B	1800	97.08-02.10	H3-047	19200-POA-003
CF3-130		F18B	1800	97.08-02.10	H3-047	19200-POA-003
CF4-100	2.0#	F20B	2000	97.08-00.06	H3-047	19200-POA-003
CF4-100	SIR#	F20B	2000	97.08-02.10	H3-070	19200-P13-003
CF4-110	2.0#	F20B	2000	97.08-00.06	H3-047	19200-POA-003
CF4-110	SIR#	F20B	2000	97.08-02.10	H3-070	19200-P13-003
CF4-115	2.0#	F20B	2000	97.08-00.06	H3-047	19200-POA-003
CF4-115	CLEAN	F20B	2000	99.07-00.06	H3-047	19200-POA-003
CF4-120	SIR#	F20B	2000	97.08-02.10	H3-070	19200-P13-003
CF4-130	SIR#	F20B	2000	97.08-02.10	H3-070	19200-P13-003
CF5-100		F20B	2000	97.08-02.10	H3-047	19200-POA-003
CF5-110		F20B	2000	97.08-02.10	H3-047	19200-POA-003
CF5-115		F20B	2000	97.08-02.10	H3-047	19200-POA-003
CF5-120		F20B	2000	97.08-02.10	H3-047	19200-POA-003
CF5-130		F20B	2000	97.08-02.10	H3-047	19200-POA-003
CF6-100		F23A	2300	97.10-02.11	H3-047	19200-POA-003
CF6-110		F23A	2300	97.10-02.11	H3-047	19200-POA-003
CF6-120		F23A	2300	97.10-02.11	H3-047	19200-POA-003
CF6-130		F23A	2300	97.10-02.11	H3-047	19200-POA-003
CF7-100		F23A	2300	97.10-02.11	H3-047	19200-POA-003
CF7-110		F23A	2300	97.10-02.11	H3-047	19200-POA-003
CF7-120		F23A	2300	97.10-02.11	H3-047	19200-POA-003
CF7-130		F23A	2300	97.10-02.11	H3-047	19200-POA-003
CH9-100		H23A	2300	98.12-02.11	H3-070	19200-P13-003
CH9-110		H23A	2300	98.12-02.11	H3-070	19200-P13-003
CH9-120		H23A	2300	98.12-02.11	H3-070	19200-P13-003
CL1-100		H22A	2200	00.06-02.10	H3-070	19200-P13-003
CL1-110		H22A	2200	00.06-02.10	H3-070	19200-P13-003
CL2-100		H23A	2300	00.06-02.11	H3-070	19200-P13-003
CL2-110		H23A	2300	00.06-02.11	H3-070	19200-P13-003
CL3-100		F20B	2000	00.06-02.10	H3-047	19200-POA-003
CL3-110		F20B	2000	00.06-02.10	H3-047	19200-POA-003
CL7-100~109		K20A	2000	02.10-08.12	H3-080	19200-RBC-013
CL7-110		K20A	2000	02.10-08.12	H3-080	19200-RBC-013
CL7-120, 130		K20A	2000	02.10-08.12	H3-080	19200-RBC-013
CL7-300~319		K20A	2000	02.10-08.12	H3-080	19200-RBC-013

対照表-1: 純正番号順 (W/P)
 対照表-2: 対照表-1
 写真
 トヨタ TOYOTA
 スズキ SUZUKI
 スバル SUBARU
 日産 NISSAN
 三菱 MITSUBISHI
 三菱 MITSUBISHI
 マツダ MAZDA
 レクサス LEXUS
 いすゞ ISUZU
 ホンダ HONDA
 日野 HINO
 ダイハツ DAIHATSU

車 CAR MODEL	両 型 式 類別内容	エンジン ENG. MODEL	排気量 DISP'T	年式 YEAR	日立番号 HITACHI No.	純正番号(参考) REFERENCE No.
----------------	---------------------	--------------------	---------------	------------	---------------------	---------------------------

アコード

() 発売予定

CL7-320~		K20A	2000	02. 10-08. 12	H3-080	19200-RBC-013
CL7-320~		K20A	2000	02. 10-08. 12	H3-066	19200-RFE-003
CL7-500		K20A	2000	02. 10-08. 12	H3-080	19200-RBC-013
CL7-500		K20A	2000	02. 10-08. 12	H3-066	19200-RFE-003
CL7-505		K20A	2000	02. 10-08. 12	H3-080	19200-RBC-013
CL7-505		K20A	2000	02. 10-08. 12	H3-066	19200-RFE-003
CL8-100, 110		K20A	2000	02. 10-08. 12	H3-080	19200-RBC-013
CL8-120, 130		K20A	2000	02. 10-08. 12	H3-080	19200-RBC-013
CL8-120, 130		K20A	2000	02. 10-08. 12	H3-066	19200-RFE-003
CL8-500		K20A	2000	02. 10-04. 10	H3-066	19200-RFE-003
CL8-505		K20A	2000	02. 10-04. 10	H3-066	19200-RFE-003
CL8-510		K20A	2000	02. 10-08. 12	H3-080	19200-RBC-013
CL8-520~		K20A	2000	02. 10-08. 12	H3-080	19200-RBC-013
CL8-520~		K20A	2000	02. 10-08. 12	H3-066	19200-RFE-003
CL9-100~130		K24A	2400	02. 10-08. 12	H3-066	19200-RBB-013
CL9-500		K24A	2400	03. 09-04. 10	H3-066	19200-RFE-003
CL9-505		K24A	2400	03. 09-04. 10	H3-066	19200-RFE-003
CL9-510~		K24A	2400	03. 09-04. 10	H3-066	19200-RFE-003
CM1-100		K20A	2000	04. 10-08. 12	H3-066	19200-RFE-003
CM1-110		K20A	2000	04. 10-08. 12	H3-066	19200-RFE-003
CM1-120		K20A	2000	04. 10-08. 12	H3-066	19200-RFE-003
CM1-500~		K20A	2000	04. 10-08. 12	H3-066	19200-RFE-003
CM2-100~120		K24A	2400	02. 11-08. 12	H3-066	19200-RFE-003
CM2-300~330		K24A	2400	02. 11-08. 12	H3-066	19200-RFE-003
CM2-500		K24A	2400	03. 07-04. 10	H3-066	19200-RFE-003
CM2-505		K24A	2400	03. 07-04. 10	H3-066	19200-RFE-003
CM2-700		K24A	2400	03. 07-04. 10	H3-066	19200-RFE-003
CM2-705~		K24A	2400	03. 07-04. 10	H3-066	19200-RFE-003
CM3-100~130		K24A	2400	02. 11-08. 12	H3-066	19200-RFE-003
CM3-500		K24A	2400	03. 07-04. 10	H3-066	19200-RFE-003
CM3-505		K24A	2400	03. 07-04. 10	H3-066	19200-RFE-003
CM3-700		K24A	2400	03. 07-04. 10	H3-066	19200-RFE-003
CM3-705~		K24A	2400	03. 07-04. 10	H3-066	19200-RFE-003
CR5-100, 110	HYBRID	LFA	2000	13. 06-16. 03	—	19200-5K0-A01
CR6-100, 110	HYBRID	LFA	2000	13. 06-	—	19200-5K0-A01
CR7-100	HYBRID	LFA	2000	16. 04-	—	19200-5K0-A01
CU1-100		R20A	2000	11. 02-13. 06	H3-076	19200-R1P-U01
CU2-100~		K24A	2400	08. 12-13. 03	●H3-073	19200-R40-A01
CW1-100		R20A	2000	11. 02-13. 06	H3-076	19200-R1P-U01
CW2-100, 110		K24A	2400	08. 12-13. 06	●H3-073	19200-R40-A01

西暦	2000	01	02	03	04	05	06	07	08	09	10	11	12	13	14	15	16	17	18	19	20	21	22
元号	平成12	13	14	15	16	17	18	19	20	21	22	23	24	25	26	27	28	29	30	令和元年	R2	3	4

DAIHATSU
 HINO
 HONDA
 ISUZU
 LEXUS
 MAZDA
 MITSUBISHI
 NISSAN
 SUBARU
 SUZUKI
 TOYOTA
 (W/P)
 純正番号順
 対照表-1
 対照表-2
 真
 写
 野
 日
 ホンダ
 いすゞ
 レクサス
 マツダ
 三菱
 スバル
 スズキ
 トヨタ
 写
 真
 対照表-1
 対照表-2
 野
 日
 ホンダ
 いすゞ
 レクサス
 マツダ
 三菱
 スバル
 スズキ
 トヨタ

車 両 型 式 CAR MODEL	エンジン ENG. MODEL	排気量 DISPT	年式 YEAR	日立番号 HITACHI No.	純正番号(参考) REFERENCE No.
----------------------	--------------------	--------------	------------	---------------------	---------------------------

インサイト

() 発売予定

ZE1-100	ECAMF2	1000	99. 11-04. 09	—	19210-PHM-010
ZE1-110	ECAMF2	1000	99. 11-04. 09	—	19210-PHM-010
ZE1-115	ECAMF2	1000	99. 11-04. 09	—	19210-PHM-010
ZE1-120	ECAMF2	1000	99. 11-04. 09	—	19210-PHM-010
ZE1-130	ECAMF2	1000	99. 11-04. 09	—	19210-PHM-010
ZE1-135	ECAMF2	1000	99. 11-04. 09	—	19210-PHM-010
ZE1-200	ECAMF2	1000	04. 09-06. 03	—	19210-PHM-010
ZE1-210	ECAMF2	1000	04. 09-06. 03	—	19210-PHM-010
ZE2-110~	LDA	1300	09. 02-	H3-077	19200-RBJ-003
ZE3-100~	LEA	1500	11. 12-14. 03	H3-077	19200-RBJ-003

インスパイア

CP3-100	J35A	3500	07. 12-	H3-064	19200-RDV-J01
CP3-110	J35A	3500	07. 12-	H3-064	19200-RDV-J01
CP3-120	J35A	3500	07. 12-	H3-064	19200-RDV-J01
UA1-100	G20A	2000	95. 02-98. 10	H3-037	19200-P1R-003
UA1-110	G20A	2000	95. 02-98. 10	H3-037	19200-P1R-003
UA2-100	G25A	2500	95. 02-98. 10	H3-037	19200-P1R-003
UA2-110	G25A	2500	95. 02-98. 10	H3-037	19200-P1R-003
UA3-100	G32A	3200	95. 06-98. 10	●H3-056	19200-P5G-004
UA3-110	G32A	3200	95. 06-98. 10	●H3-056	19200-P5G-004
UA4-100~	J25A	2500	98. 10-03. 06	H3-062	19200-P8A-A02
UA5-100~	J32A	3200	98. 10-03. 06	H3-062	19200-P8A-A02
UC1-100~490	J30A	3000	03. 06-07. 12	H3-064	19200-RDV-J01
UC1-510~	J30A	3000	03. 06-07. 12	H3-064	19200-RDV-J01

インテグラ

DC5-100	TYPE iS	K20A	2000	01. 07-03. 04	H3-069	19200-PNA-003
DC5-100	TYPE iS	K20A	2000	01. 07-03. 04	—	19200-PRB-A01
DC5-200~	TYPE iS	K20A	2000	03. 04-07. 02	H3-069	19200-PNA-003
DC5-200~	TYPE iS	K20A	2000	03. 04-07. 02	—	19200-PRB-A01
EK3-500	EXI, LXI	D15B	1500	96. 02-00. 08	H3-057	19200-P2A-003
EK3-500	VXI	D15B	1500	96. 02-00. 08	H3-072	19200-P2J-005
EK3-510	EXI, LXI	D15B	1500	96. 02-00. 08	H3-057	19200-P2A-003
EK3-510	VXI	D15B	1500	96. 02-00. 08	H3-072	19200-P2J-005
EK3-520	EXI, LXI	D15B	1500	96. 02-00. 08	H3-057	19200-P2A-003
EK3-520	VXI	D15B	1500	96. 02-00. 08	H3-072	19200-P2J-005
EK3-521	EXI, LXI	D15B	1500	96. 02-00. 08	H3-057	19200-P2A-003
EK3-521	VXI	D15B	1500	96. 02-00. 08	H3-072	19200-P2J-005
EK3-530	EXI, LXI	D15B	1500	96. 02-00. 08	H3-057	19200-P2A-003
EK3-530	VXI	D15B	1500	96. 02-00. 08	H3-072	19200-P2J-005
EK3-540	EXI, LXI	D15B	1500	96. 02-00. 08	H3-057	19200-P2A-003

対照表-1:純正番号順
 対照表-2:純正番号順
 写真
 トヨタ TOYOTA
 スズキ SUZUKI
 スバル SUBARU
 日産 NISSAN
 三菱 MITSUBISHI
 マツダ MAZDA
 レクサス LEXUS
 いすゞ ISUZU
 ホンダ HONDA
 日野 HINO
 ダイハツ DAIHATSU

車 両 CAR MODEL	型 式 類別内容	エンジン ENG. MODEL	排気量 DISPT	年式 YEAR	日立番号 HITACHI No.	純正番号(参考) REFERENCE No.
------------------	-------------	--------------------	--------------	------------	---------------------	---------------------------

() 発売予定

オデッセイ

RA5-110, 120		J30A	3000	97. 10-00. 01	H3-062	19200-P8A-A02
RA6-100~		F23A	2300	99. 12-03. 10	H3-047	19200-P0A-003
RA7-100~		F23A	2300	99. 12-03. 10	H3-047	19200-P0A-003
RA8-100~		J30A	3000	00. 01-03. 10	H3-062	19200-P8A-A02
RA9-100~		J30A	3000	00. 01-03. 10	H3-062	19200-P8A-A02
RB1-100~140		K24A	2400	03. 10-08. 10	H3-066	19200-RFE-003
RB1-300~340		K24A	2400	03. 10-08. 10	H3-066	19200-RFE-003
RB1-700~		K24A	2400	04. 01-08. 10	H3-066	19200-RFE-003
RB2-100~140		K24A	2400	03. 10-08. 10	H3-066	19200-RFE-003
RB2-300~340		K24A	2400	03. 10-08. 10	H3-066	19200-RFE-003
RB2-700~705		K24A	2400	04. 01-08. 10	H3-066	19200-RFE-003
RB3-100~		K24A	2400	08. 10-13. 11	●H3-073	19200-R40-A01
RB4-100~		K24A	2400	08. 10-13. 11	●H3-073	19200-R40-A01
RC1-100~		K24W	2400	13. 11-	—	19200-5A2-A01
RC2-100~		K24W	2400	13. 11-	—	19200-5A2-A01

オデッセイハイブリッド

RC40-100~		LFA	2000	16. 12-	—	19200-5K0-A01
-----------	--	-----	------	---------	---	---------------

オルテア

EL1-100		B18B	1800	97. 02-02. 01	H3-059	19200-P75-003
EL1-110		B18B	1800	97. 02-02. 01	H3-059	19200-P75-003
EL1-120		B18B	1800	97. 02-02. 01	H3-059	19200-P75-003
EL2-100		B20B	2000	96. 02-02. 01	H3-059	19200-P75-003
EL2-110		B20B	2000	96. 02-02. 01	H3-059	19200-P75-003
EL2-120		B20B	2000	96. 02-02. 01	H3-059	19200-P75-003
EL2-130		B20B	2000	96. 02-02. 01	H3-059	19200-P75-003
EL3-100		B20B	2000	97. 02-02. 01	H3-059	19200-P75-003
EL3-110		B20B	2000	97. 02-02. 01	H3-059	19200-P75-003
EL3-120		B20B	2000	97. 02-02. 01	H3-059	19200-P75-003
EL3-130~		B20B	2000	97. 02-02. 01	H3-059	19200-P75-003

キャパ

GA4-100, 110		D15B	1500	98. 04-02. 01	H3-057	19200-P2A-004
GA4-120		D15B	1500	98. 04-02. 01	H3-057	19200-P2A-004
GA4-130		D15B	1500	98. 04-02. 01	H3-057	19200-P2A-004
GA6-100	4WD	D15B	1500	99. 09-02. 01	H3-057	19200-P2A-003
GA6-100	4WD	D15B	1500	99. 09-02. 01	H3-057	19200-P2A-004
GA6-110	4WD	D15B	1500	99. 09-02. 01	H3-057	19200-P2A-003
GA6-110	4WD	D15B	1500	99. 09-02. 01	H3-057	19200-P2A-004

グレイス

GM5-100~	HYBRID 4WD	LEB	1500	14. 12-	—	19200-5K0-A01
GM6-100~		L15B	1500	15. 06-	H3-079	19200-5R0-003

対照表-1: 純正番号順 (W/P)
 対照表-2: 日立番号順
 写真
 トヨタ TOYOTA
 スズキ SUZUKI
 スバル SUBARU
 日産 NISSAN
 三菱 MITSUBISHI
 三菱 MITSUBISHI
 マツダ MAZDA
 レクサス LEXUS
 いすゞ ISUZU
 ホンダ HONDA
 日野 HINO
 日野 DAIHATSU

車 両 型 式 CAR MODEL	エンジン ENG. MODEL	排気量 DISP'T	年式 YEAR	日立番号 HITACHI No.	純正番号(参考) REFERENCE No.
----------------------	--------------------	---------------	------------	---------------------	---------------------------

グレイス

() 発売予定

GM9-	4WD	L15B	1500	15. 06-	H3-079	19200-5R0-003
------	-----	------	------	---------	--------	---------------

グレイスハイブリッド

GM4-100~	HYBRID	LEB	1500	14. 12-	—	19200-5K0-A01
----------	--------	-----	------	---------	---	---------------

クロスロード

RT1-100~		R18A	1800	07. 02-10. 08	H3-078	06192-R1A-305
RT2-100~		R18A	1800	07. 02-10. 08	H3-078	06192-R1A-305
RT3-100~		R20A	2000	07. 02-10. 08	H3-076	19200-R1P-U01
RT4-100~		R20A	2000	07. 02-10. 08	H3-076	19200-R1P-U01

ザッツ

JD1-100	THAT' S ALMAS""	E07Z	660	02. 02-07. 06	H3-060	19210-PFB-003
JD1-110	THAT' S ALMAS""	E07Z	660	02. 02-07. 06	H3-060	19210-PFB-003
JD1-120	THAT' S ALMAS""	E07Z	660	02. 02-07. 06	H3-060	19210-PFB-003
JD1-200	THAT' S ALMAS""	E07Z	660	02. 02-06. 03	H3-060	19210-PFB-003
JD1-210~	THAT' S ALMAS""	E07Z	660	02. 02-06. 03	H3-060	19210-PFB-003
JD2-100	THAT' S ALMAS""	E07Z	660	02. 02-07. 06	H3-060	19210-PFB-003
JD2-110	THAT' S ALMAS""	E07Z	660	02. 02-07. 06	H3-060	19210-PFB-003
JD2-120	THAT' S ALMAS""	E07Z	660	02. 02-07. 06	H3-060	19210-PFB-003
JD2-200	THAT' S ALMAS""	E07Z	660	02. 02-06. 03	H3-060	19210-PFB-003
JD2-210~	THAT' S ALMAS""	E07Z	660	02. 02-07. 10	H3-060	19210-PFB-003

ジェイド

F R4-100~	HYBRID	LEB	1500	15. 02-	—	19200-5K0-A01
F R5-100~	TURBO	L15B	1500	15. 02-	—	19200-59B-003

シビック

EJ7-160	VTI	D16A	1600	96. 01-96. 12	H3-057	19200-P2A-003
EJ7-180	VTI	D16A	1600	98. 04-99. 02	H3-057	19200-P2A-003
EK2-100	(ヤマダ*, ケーヒン)	D13B	1300	95. 08-00. 09	H3-057	19200-P2A-003
EK2-100	(アイシン)	D13B	1300	95. 08-00. 09	H3-072	19200-P2J-005
EK2-110	(ヤマダ*, ケーヒン)	D13B	1300	95. 08-00. 09	H3-057	19200-P2A-003
EK2-110	(アイシン)	D13B	1300	95. 08-00. 09	H3-072	19200-P2J-005
EK2-120	(アイシン)	D13B	1300	95. 08-00. 09	H3-057	19200-P2A-003
EK2-120	(ヤマダ*, ケーヒン)	D13B	1300	95. 08-00. 09	H3-057	19200-P2A-003
EK2-130	(アイシン)	D13B	1300	95. 08-00. 09	H3-057	19200-P2A-003
EK2-130	(ヤマダ*, ケーヒン)	D13B	1300	95. 08-00. 09	H3-057	19200-P2A-003
EK2-140	(アイシン)	D13B	1300	95. 08-00. 09	H3-057	19200-P2A-003
EK2-140	(ヤマダ*, ケーヒン)	D13B	1300	95. 08-00. 09	H3-057	19200-P2A-003
EK2-300	(ヤマダ*, ケーヒン)	D13B	1300	95. 08-00. 09	H3-057	19200-P2A-003
EK2-300	(アイシン)	D13B	1300	95. 08-00. 09	H3-072	19200-P2J-005
EK2-310	(ヤマダ*, ケーヒン)	D13B	1300	95. 08-00. 09	H3-057	19200-P2A-003
EK2-310	(アイシン)	D13B	1300	95. 08-00. 09	H3-072	19200-P2J-005
EK2-320	(ヤマダ*, ケーヒン)	D13B	1300	95. 08-00. 09	H3-057	19200-P2A-003

西暦	2000	01	02	03	04	05	06	07	08	09	10	11	12	13	14	15	16	17	18	19	20	21	22	
元号	平成	12	13	14	15	16	17	18	19	20	21	22	23	24	25	26	27	28	29	30	令和元年	R2	3	4

DAIHATSU
 HINO
 HONDA
 ISUZU
 LEXUS
 MAZDA
 MITSUBISHI
 NISSAN
 SUBARU
 SUZUKI
 TOYOTA
 (W/P)
 純正番号順
 対照表-1
 対照表-2

車 CAR MODEL	両 型 式 類別内容	エンジン ENG. MODEL	排気量 DISPT	年式 YEAR	日立番号 HITACHI No.	純正番号(参考) REFERENCE No.
----------------	---------------------	--------------------	--------------	------------	---------------------	---------------------------

シビック

() 発売予定

EK9-100	(アイシン) TYPE R	B16B	1600	97. 07-00. 09	H3-072	19200-P2J-005
EK9-100	(ヤマダ) TYPE R	B16B	1600	97. 07-00. 09	—	19200-P72-003
EK9-100	(ヤマダ) TYPE R	B16B	1600	97. 07-00. 09	H3-071	19200-P72-013
EK9-110	(ヤマダ, ケーヒン) TYPE R	B16B	1600	97. 07-00. 09	H3-057	19200-P2A-003
EK9-110	(アイシン) TYPE R	B16B	1600	97. 07-00. 09	H3-072	19200-P2J-005
EK9-110	(ヤマダ) TYPE R	B16B	1600	97. 07-00. 09	—	19200-P72-003
EK9-110	(ヤマダ) TYPE R	B16B	1600	97. 07-00. 09	H3-071	19200-P72-013
EK9-120	(ヤマダ, ケーヒン) TYPE R	B16B	1600	97. 07-00. 09	H3-057	19200-P2A-003
EK9-120	(アイシン) TYPE R	B16B	1600	97. 07-00. 09	H3-072	19200-P2J-005
EK9-120	(ヤマダ) TYPE R	B16B	1600	97. 07-00. 09	—	19200-P72-003
EK9-120	(ヤマダ) TYPE R	B16B	1600	97. 07-00. 09	H3-071	19200-P72-013
EN1-100		D17A	1700	99. 02-01. 01	H3-057	19200-P2A-003
EN1-190		D17A	1700	99. 02-01. 01	H3-057	19200-P2A-003
EN2-100		D17A	1700	01. 01-05. 05	H3-063	19200-PLM-A01
EN2-110		D17A	1700	01. 01-05. 05	H3-063	19200-PLM-A01
EN2-120		D17A	1700	01. 01-05. 05	H3-063	19200-PLM-A01
EP3-100		K20A	2000	01. 12-05. 09	—	19200-PRB-A01
EP3-110		K20A	2000	01. 12-05. 09	—	19200-PRB-A01
EP3-120		K20A	2000	01. 12-05. 09	—	19200-PRB-A01
EP3-130		K20A	2000	01. 12-05. 09	—	19200-PRB-A01
ES1-100~160		D15B	1500	00. 09-05. 09	H3-065	19200-PLC-003
ES2-100~		D15B	1500	00. 09-05. 09	H3-065	19200-PLC-003
ES3-100		D17A	1700	00. 09-05. 09	H3-065	19200-PLC-003
ES3-110		D17A	1700	00. 09-05. 09	H3-065	19200-PLC-003
ES3-120		D17A	1700	00. 09-05. 09	H3-065	19200-PLC-003
ES3-130		D17A	1700	00. 09-05. 09	H3-065	19200-PLC-003
ES3-140		D17A	1700	00. 09-05. 09	H3-065	19200-PLC-003
ES3-800		D17A	1700	01. 05-05. 09	H3-065	19200-PLC-003
ES3-810		D17A	1700	01. 05-05. 09	H3-065	19200-PLC-003
ES3-820		D17A	1700	01. 05-05. 09	H3-065	19200-PLC-003
ES3-840		D17A	1700	01. 05-05. 09	H3-065	19200-PLC-003
ES9-100	HYBRID	LDA	1300	01. 11-05. 05	—	19200-RMX-003
ES9-110	HYBRID	LDA	1300	01. 11-05. 05	—	19200-RMX-003
ES9-120	HYBRID	LDA	1300	01. 11-05. 05	—	19200-RMX-003
ES9-130	HYBRID	LDA	1300	01. 11-05. 05	—	19200-RMX-003
ET2-100	X4	D17A	1700	03. 09-05. 09	H3-065	19200-PLC-003
ET2-110	X4	D17A	1700	03. 09-05. 09	H3-065	19200-PLC-003
EU1-100		D15B	1500	00. 09-03. 09	H3-065	19200-PLE-005
EU1-110		D15B	1500	00. 09-03. 09	H3-065	19200-PLE-005
EU1-120		D15B	1500	00. 09-03. 09	H3-065	19200-PLE-005

対照表-1: 純正番号順
 HITACHI NO. 順
 写 真
 トヨタ TOYOTA
 スズキ SUZUKI
 スバル SUBARU
 日産 NISSAN
 三菱 MITSUBISHI
 マツダ MAZDA
 レクサス LEXUS
 いすゞ ISUZU
 ホンダ HONDA
 日野 HINO
 ダイハツ DAIHATSU

車 CAR MODEL	両 型 式 類別内容	エンジン ENG. MODEL	排気量 DISP'T	年式 YEAR	日立番号 HITACHI No.	純正番号(参考) REFERENCE No.
----------------	---------------------	--------------------	---------------	------------	---------------------	---------------------------

シビック

() 発売予定

EU1-130		D15B	1500	00. 09-03. 09	H3-065	19200-PLC-005
EU1-140		D15B	1500	00. 09-03. 09	H3-065	19200-PLC-005
EU1-800		D15B	1500	01. 12-03. 09	H3-065	19200-PLC-005
EU1-810		D15B	1500	01. 12-03. 09	H3-065	19200-PLC-005
EU1-820		D15B	1500	01. 12-03. 09	H3-065	19200-PLC-005
EU1-830		D15B	1500	01. 12-03. 09	H3-065	19200-PLC-005
EU2-100		D15B	1500	00. 09-03. 09	H3-065	19200-PLC-003
EU2-110		D15B	1500	00. 09-03. 09	H3-065	19200-PLC-003
EU2-120		D15B	1500	00. 09-03. 09	H3-065	19200-PLC-003
EU2-800		D15B	1500	01. 12-03. 09	H3-065	19200-PLC-003
EU2-810		D15B	1500	01. 12-03. 09	H3-065	19200-PLC-003
EU3-100		D17A	1700	00. 09-05. 09	H3-065	19200-PLC-003
EU3-110		D17A	1700	00. 09-05. 09	H3-065	19200-PLC-003
EU3-120		D17A	1700	00. 09-05. 09	H3-065	19200-PLC-003
EU3-130		D17A	1700	00. 09-05. 09	H3-065	19200-PLC-003
EU3-140		D17A	1700	00. 09-05. 09	H3-065	19200-PLC-003
EU3-800		D17A	1700	01. 12-05. 09	H3-065	19200-PLC-003
EU3-810		D17A	1700	01. 12-05. 09	H3-065	19200-PLC-003
EU3-820		D17A	1700	01. 12-05. 09	H3-065	19200-PLC-003
EU3-830		D17A	1700	01. 12-05. 09	H3-065	19200-PLC-003
EU4-100		D17A	1700	00. 09-05. 09	H3-065	19200-PLC-003
EU4-110		D17A	1700	00. 09-05. 09	H3-065	19200-PLC-003
EU4-120		D17A	1700	00. 09-05. 09	H3-065	19200-PLC-003
EU4-130		D17A	1700	00. 09-05. 09	H3-065	19200-PLC-003
EU4-140		D17A	1700	00. 09-05. 09	H3-065	19200-PLC-003
EU4-800		D17A	1700	01. 12-05. 09	H3-065	19200-PLC-003
EU4-810		D17A	1700	01. 12-05. 09	H3-065	19200-PLC-003
EU4-820		D17A	1700	01. 12-05. 09	H3-065	19200-PLC-003
EU4-830		D17A	1700	01. 12-05. 09	H3-065	19200-PLC-003
FC1		L15B	1500	16. 09-	—	19200-59B-003
FD1-100-790		R18A	1800	05. 09-12. 06	H3-078	06192-R1A-305
FD1-800~	DRIVING SCHOOL	R18A	1800	06. 05-12. 06	H3-078	06192-R1A-305
FD2-100~	2.0 GL	K20A	2000	06. 04-12. 06	H3-066	19200-RFE-003
FD2-100~	TYPE-R	K20A	2000	07. 03-12. 06	H3-080	19200-RBC-013
FD3-100		LDA	1300	05. 11-	—	19200-RMX-003
FD3-110		LDA	1300	05. 11-	—	19200-RMX-003
FD3-120		LDA	1300	05. 11-	—	19200-RMX-003
FD3-130		LDA	1300	05. 11-	—	19200-RMX-003
FD3-140		LDA	1300	05. 11-	—	19200-RMX-003
FK2-100~	TYPE-R	K20C	2000	15. 12-16. 03	—	19200-RPY-G01

西暦	2000	01	02	03	04	05	06	07	08	09	10	11	12	13	14	15	16	17	18	19	20	21	22	
元号	平成	12	13	14	15	16	17	18	19	20	21	22	23	24	25	26	27	28	29	30	令和元年	R2	3	4

DAIHATSU
 HINO
 HONDA
 ISUZU
 LEXUS
 MAZDA
 MITSUBISHI
 NISSAN
 SUBARU
 SUZUKI
 TOYOTA
 (W/P)
 純正番号順
 対照表-1
 対照表-2

野
 日
 ホンダ
 いすゞ
 レクサス
 マツダ
 三菱
 日産
 スバル
 スズキ
 トヨタ
 真
 写
 1
 2

車 両 型 式 CAR MODEL	エンジン ENG. MODEL	排気量 DISP.T	年式 YEAR	日立番号 HITACHI No.	純正番号(参考) REFERENCE No.
----------------------	--------------------	---------------	------------	---------------------	---------------------------

シビック

() 発売予定

FK7		L15C	1500	17. 09-	—	19200-59B-003
FK8-	TYPE-R	K20C	2000	17. 09-	—	19200-RPY-G01
FN2-100~	TYPE-R EURO	K20A	2000	09. 11-12. 06	H3-080	19200-RBC-013

シヤトル

GK8-100~		L15B	1500	15. 05-	H3-079	19200-5R0-003
GK9-100~	4WD	L15B	1500	15. 05-	H3-079	19200-5R0-003
GP7-100~	HYBRID	LEB	1500	15. 05-	—	19200-5K0-A01
GP8-100~	HYBRID 4WD	LEB	1500	15. 05-	—	19200-5K0-A01

ステップワゴン

RF1-100		B20B	2000	96. 04-01. 04	H3-059	19200-P75-003
RF1-120		B20B	2000	96. 04-01. 04	H3-059	19200-P75-003
RF1-140		B20B	2000	96. 04-01. 04	H3-059	19200-P75-003
RF1-320		B20B	2000	97. 10-01. 04	H3-059	19200-P75-003
RF1-340		B20B	2000	97. 10-01. 04	H3-059	19200-P75-003
RF1-520		B20B	2000	98. 04-01. 04	H3-059	19200-P75-003
RF1-540		B20B	2000	98. 04-01. 04	H3-059	19200-P75-003
RF2-100		B20B	2000	96. 04-01. 04	H3-059	19200-P75-003
RF2-120		B20B	2000	96. 04-01. 04	H3-059	19200-P75-003
RF2-140		B20B	2000	96. 04-01. 04	H3-059	19200-P75-003
RF2-320		B20B	2000	97. 10-01. 04	H3-059	19200-P75-003
RF2-340		B20B	2000	97. 10-01. 04	H3-059	19200-P75-003
RF2-520		B20B	2000	98. 04-01. 04	H3-059	19200-P75-003
RF2-540		B20B	2000	98. 04-01. 04	H3-059	19200-P75-003
RF3-100-150		K20A	2000	01. 04-05. 05	H3-069	19200-PNA-003
RF3-500-530		K20A	2000	02. 06-05. 05	H3-069	19200-PNA-003
RF3-800~		K20A	2000	01. 04-02. 06	H3-069	19200-PNA-003
RF4-100~150		K20A	2000	01. 04-04. 06	H3-069	19200-PNA-003
RF4-500~530		K20A	2000	02. 06-04. 07	H3-069	19200-PNA-003
RF4-800		K20A	2000	01. 04-03. 01	H3-069	19200-PNA-003
RF5-100		K20A	2000	03. 06-05. 05	H3-069	19200-PNA-003
RF5-105		K20A	2000	03. 06-05. 05	H3-069	19200-PNA-003
RF5-110		K20A	2000	03. 06-05. 05	H3-069	19200-PNA-003
RF6-100		K20A	2000	03. 06-05. 05	H3-069	19200-PNA-003
RF6-105		K20A	2000	03. 06-05. 05	H3-069	19200-PNA-003
RF6-110		K20A	2000	03. 06-05. 05	H3-069	19200-PNA-003
RF7-100		K24A	2400	03. 06-05. 05	H3-069	19200-PNA-003
RF7-105		K24A	2400	03. 06-05. 05	H3-069	19200-PNA-003
RF7-110		K24A	2400	03. 06-05. 05	H3-069	19200-PNA-003
RF8-100		K24A	2400	03. 06-05. 05	H3-069	19200-PNA-003
RF8-105		K24A	2400	03. 06-05. 05	H3-069	19200-PNA-003

対照表-1:純正番号順
 対照表-2:純正番号順
 写 真 (W/P)
 トヨタ TOYOTA
 スズキ SUZUKI
 スバル SUBARU
 日産 NISSAN
 三菱 MITSUBISHI
 菱 菱
 マツダ MAZDA
 レクサス LEXUS
 いすゞ ISUZU
 ホンダ HONDA
 日野 HINO
 ダイハツ DAIHATSU

車 両 型 式 CAR MODEL	エンジン ENG. MODEL	排気量 DISP'T	年 式 YEAR	日立番号 HITACHI No.	純正番号(参考) REFERENCE No.
----------------------	--------------------	---------------	-------------	---------------------	---------------------------

ステップワゴン

() 発売予定

RF8-110		K24A	2400	03. 06-05. 05	H3-069	19200-PNA-003
RG1-100~130	E#2478206~	K20A	2000	05. 05-	H3-066	19200-RFE-003
RG1-100~130	~E#2478205	K20A	2000	05. 05-	H3-066	19200-RTA-003
RG2-100~130		K20A	2000	05. 05-	H3-066	19200-RFE-003
RG2-500~		K20A	2000	05. 05-	H3-066	19200-RFE-003
RG3-100		K24A	2400	05. 05-07. 11	H3-066	19200-RFE-003
RG3-110		K24A	2400	05. 05-07. 11	H3-066	19200-RFE-003
RG3-120		K24A	2400	05. 05-07. 11	H3-066	19200-RFE-003
RG4-100~130		K24A	2400	05. 05-07. 11	H3-066	19200-RFE-003
RK1-100~		R20A	2000	09. 10-15. 04	H3-076	19200-R1P-U01
RK2-100~	4WD	R20A	2000	09. 10-15. 04	H3-076	19200-R1P-U01
RK3-100~	G SIDE LIFT 4WD	R20A	2000	09. 10-15. 04	H3-076	19200-R1P-U01
RK4-100~	G SIDE LIFT 4WD	R20A	2000	09. 10-15. 04	H3-076	19200-R1P-U01
RK5-100~		R20A	2000	09. 10-15. 04	H3-076	19200-R1P-U01
RK6-100~	4WD	R20A	2000	09. 10-15. 04	H3-076	19200-R1P-U01
RK7-100~	S SIDE LIFT	R20A	2000	09. 10-15. 04	H3-076	19200-R1P-U01
RP1-		L15B	1500	15. 04-	---	19200-59B-003
RP2-	4WD	L15B	1500	15. 04-	---	19200-59B-003
RP3-		L15B	1500	15. 04-	---	19200-59B-003
RP4-	4WD	L15B	1500	15. 04-	---	19200-59B-003
RP5-		LFA	2000	17. 09-	---	19200-5K0-A01

ストリーム

RN1-100~130		D17A	1700	00. 10-04. 01	H3-065	19200-PLC-003
RN1-200		D17A	1700	04. 01-06. 07	H3-065	19200-PLC-003
RN1-210		D17A	1700	04. 01-06. 07	H3-065	19200-PLC-003
RN1-500~790		D17A	1700	02. 02-03. 09	H3-065	19200-PLC-003
RN1-800~		D17A	1700	02. 02-03. 09	H3-065	19200-PLC-003
RN2-100~130		D17A	1700	00. 10-04. 01	H3-065	19200-PLC-003
RN2-200		D17A	1700	04. 01-06. 07	H3-065	19200-PLC-003
RN2-210		D17A	1700	04. 01-06. 07	H3-065	19200-PLC-003
RN2-500~		D17A	1700	00. 10-06. 07	H3-065	19200-PLC-003
RN3-100~130		K20A	2000	00. 10-04. 01	H3-069	19200-PNA-003
RN3-200, 210		K20A	2000	04. 01-06. 01	H3-069	19200-PNA-003
RN3-500~		K20A	2000	02. 02-03. 09	H3-069	19200-PNA-003
RN4-100~130		K20A	2000	00. 01-04. 01	H3-069	19200-PNA-003
RN4-200, 210		K20A	2000	03. 09-06. 07	H3-069	19200-PNA-003
RN4-500~		K20A	2000	00. 01-06. 07	H3-069	19200-PNA-003
RN5-100~		K20B	2000	03. 12-04. 01	H3-066	19200-RFE-003
RN5-200, 210		K20B	2000	04. 01-06. 07	H3-066	19200-RFE-003
RN5-800~		K20B	2000	04. 01-06. 07	H3-066	19200-RFE-003

西暦	2000	01	02	03	04	05	06	07	08	09	10	11	12	13	14	15	16	17	18	19	20	21	22
元号	平成12	13	14	15	16	17	18	19	20	21	22	23	24	25	26	27	28	29	30	令和元年	R2	3	4

DAIHATSU
 HINO
 HONDA
 ISUZU
 LEXUS
 MAZDA
 MITSUBISHI
 NISSAN
 SUBARU
 SUZUKI
 TOYOTA
 (W/P)
 HITACHI NO. 順:純正番号順
 野
 日
 ホンダ
 いすゞ
 レクサス
 マツダ
 三菱
 日産
 スバル
 スズキ
 トヨタ
 写真
 対照表-1
 対照表-2

車 両 CAR MODEL	型 式 類別内容	エンジン ENG. MODEL	排気量 DISPT	年式 YEAR	日立番号 HITACHI No.	純正番号(参考) REFERENCE No.
------------------	-------------	--------------------	--------------	------------	---------------------	---------------------------

ストリーム

() 発売予定

RN6-100-290		R18A	1800	06.07-09.06	H3-078	06192-R1A-305
RN6-300		R18A	1800	09.01-09.06	H3-078	06192-R1A-305
RN6-310~		R18A	1800	09.06-14.05	H3-083	19200-R1A-A01
RN6-310~		R18A	1800	09.06-14.05	H3-076	19200-R1P-U01
RN7-100		R18A	1800	06.07-09.01	H3-078	06192-R1A-305
RN7-300		R18A	1800	09.01-09.06	H3-078	06192-R1A-305
RN7-310~		R18A	1800	09.06-12.04	H3-083	19200-R1A-A01
RN7-310~		R18A	1800	09.06-12.04	H3-076	19200-R1P-U01
RN8-100~		R20A	2000	06.07-14.05	H3-076	19200-R1P-U01
RN9-100-300		R20A	2000	06.07-09.06	H3-076	19200-R1P-U01
RN9-310~		R20A	2000	09.06-14.05	H3-083	19200-R1A-A01
RN9-310~		R20A	2000	09.06-14.05	H3-076	19200-R1P-U01

セイバー

UA1-100		G20A	2000	95.02-98.10	H3-037	19200-P1R-003
UA1-110		G20A	2000	95.02-98.10	H3-037	19200-P1R-003
UA2-100		G25A	2500	95.02-03.06	H3-037	19200-P1R-003
UA2-110		G25A	2500	95.02-98.10	H3-037	19200-P1R-003
UA3-100	32V	G32A	3200	95.06-03.06	●H3-056	19200-P5G-004
UA3-110	32V	G32A	3200	95.06-03.06	●H3-056	19200-P5G-004
UA4-100~		J25A	2500	98.10-03.06	H3-062	19200-P8A-A02
UA5-100~		J32A	3200	98.10-03.06	H3-062	19200-P8A-A02

ゼスト

JE1-100		P07A	660	06.03-11.01	H3-068	19210-RGA-010
JE1-110		P07A	660	06.03-11.01	H3-068	19210-RGA-010
JE1-120		P07A	660	06.03-11.01	H3-068	19210-RGA-010
JE1-130		P07A	660	06.03-11.01	H3-068	19210-RGA-010
JE1-140		P07A	660	11.02-12.11	H3-068	19210-RGA-010
JE1-200		P07A	660	06.03-11.01	H3-068	19210-RGA-010
JE1-210		P07A	660	06.03-11.01	H3-068	19210-RGA-010
JE1-220		P07A	660	06.03-11.01	H3-068	19210-RGA-010
JE1-230		P07A	660	06.03-11.01	H3-068	19210-RGA-010
JE1-800~		P07A	660	06.03-12.11	H3-068	19210-RGA-010
JE2-100		P07A	660	06.03-07.01	H3-068	19210-RGA-010
JE2-110		P07A	660	07.01-08.12	H3-068	19210-RGA-010
JE2-120		P07A	660	08.12-09.11	H3-068	19210-RGA-010
JE2-130		P07A	660	09.11-11.02	H3-068	19210-RGA-010
JE2-130		P07A	660	11.02-12.11	H3-068	19210-RGA-010
JE2-200		P07A	660	06.03-11.01	H3-068	19210-RGA-010
JE2-210		P07A	660	06.03-11.01	H3-068	19210-RGA-010
JE2-220		P07A	660	06.03-11.01	H3-068	19210-RGA-010

対照表-1:純正番号順
 HITACHI NO. 順
 写 真
 トヨタ TOYOTA
 スズキ SUZUKI
 スバル SUBARU
 日産 NISSAN
 三菱 MITSUBISHI
 三菱 MITSUBISHI
 マツダ MAZDA
 レクサス LEXUS
 いすゞ ISUZU
 ホンダ HONDA
 日野 HINO
 ダイハツ DAIHATSU

車 CAR MODEL	両 型 式 類別内容	エンジン ENG. MODEL	排気量 DISP'T	年式 YEAR	日立番号 HITACHI No.	純正番号(参考) REFERENCE No.
----------------	---------------------	--------------------	---------------	------------	---------------------	---------------------------

ゼスト

() 発売予定

JE2-230~		P07A	660	06.03-12.11	H3-068	19210-RGA-010
----------	--	------	-----	-------------	--------	---------------

ドマーニ

MA4-120~		ZC	1600	95.09-98.03	H3-039	19200-P1G-E02
MA5-120		B18B	1800	95.09-98.03	H3-059	19200-P75-003
MA5-120		B18B	1800	95.09-98.03	H3-018	19200-PR4-013
MA6-120~		ZC	1600	95.09-98.03	H3-029	19200-P01-004
MA6-120~		ZC	1600	95.09-98.03	H3-039	19200-P1G-E02
MA6-120~		ZC	1600	95.09-98.03	H3-057	19200-P2A-004
MA7-110		D15B	1500	95.09-98.03	H3-039	19200-P1G-E02
MB3-100		D15B	1500	97.01-00.08	H3-057	19200-P2A-003
MB3-110		D15B	1500	97.01-00.08	H3-057	19200-P2A-003
MB3-120		D15B	1500	97.01-00.08	H3-057	19200-P2A-003
MB3-130		D15B	1500	97.01-00.08	H3-057	19200-P2A-003
MB4-100		D16A	1600	97.01-00.08	H3-057	19200-P2A-004
MB4-110		D16A	1600	97.01-00.08	H3-057	19200-P2A-004
MB4-120		D16A	1600	97.01-00.08	H3-057	19200-P2A-004
MB4-130		D16A	1600	97.01-00.08	H3-057	19200-P2A-004
MB5-100		D16A	1600	97.01-00.08	H3-057	19200-P2A-003
MB5-110		D16A	1600	97.01-00.08	H3-057	19200-P2A-003
MB5-120		D16A	1600	97.01-00.08	H3-057	19200-P2A-003
MB5-130		D16A	1600	97.01-00.08	H3-057	19200-P2A-003

トルネオ

CF3-100		F18B	1800	97.08-02.10	H3-047	19200-P0A-003
CF3-110		F18B	1800	97.08-02.10	H3-047	19200-P0A-003
CF3-120		F18B	1800	97.08-02.10	H3-047	19200-P0A-003
CF3-130		F18B	1800	97.08-02.10	H3-047	19200-P0A-003
CF4-100	2.0#	F20B	2000	97.08-00.06	H3-047	19200-P0A-003
CF4-100	SIR#	F20B	2000	97.08-02.10	H3-070	19200-P13-003
CF4-110	2.0#	F20B	2000	97.08-00.06	H3-047	19200-P0A-003
CF4-110	SIR#	F20B	2000	97.08-02.10	H3-070	19200-P13-003
CF4-115	2.0#	F20B	2000	97.08-00.06	H3-047	19200-P0A-003
CF4-115	CLEAN	F20B	2000	99.07-00.08	H3-047	19200-P0A-003
CF4-120	SIR#	F20B	2000	97.08-02.10	H3-070	19200-P13-003
CF4-130	SIR#	F20B	2000	97.08-02.10	H3-070	19200-P13-003
CF5-100		F20B	2000	97.08-02.10	H3-047	19200-P0A-003
CF5-110		F20B	2000	97.08-02.10	H3-047	19200-P0A-003
CF5-115		F20B	2000	97.08-02.10	H3-047	19200-P0A-003
CF5-120		F20B	2000	97.08-02.10	H3-047	19200-P0A-003
CF5-130		F20B	2000	97.08-02.10	H3-047	19200-P0A-003
CL1-100		H22A	2200	00.06-02.10	H3-070	19200-P13-003

西暦	2000	01	02	03	04	05	06	07	08	09	10	11	12	13	14	15	16	17	18	19	20	21	22	
元号	平成	12	13	14	15	16	17	18	19	20	21	22	23	24	25	26	27	28	29	30	令和元年	R2	3	4

DAIHATSU
 HINO
 HONDA
 ISUZU
 LEXUS
 MAZDA
 MITSUBISHI
 NISSAN
 SUBARU
 SUZUKI
 TOYOTA
 (W/P)
 純正番号順
 対照表-1
 対照表-2

車 CAR MODEL	両 型 式 類別内容	エンジン ENG. MODEL	排気量 DISPT	年式 YEAR	日立番号 HITACHI No.	純正番号(参考) REFERENCE No.
----------------	---------------------	--------------------	--------------	------------	---------------------	---------------------------

トルネオ

() 発売予定

CL1-110		H22A	2200	00.06-02.10	H3-070	19200-P13-003
CL3-100		F20B	2000	00.06-02.10	H3-047	19200-P0A-003
CL3-110		F20B	2000	00.06-02.10	H3-047	19200-P0A-003

パートナー

EY6-100		D13B	1300	96.02-03.08	H3-057	19200-P2A-003
EY6-110		D13B	1300	96.02-03.08	H3-057	19200-P2A-003
EY6-120		D13B	1300	96.02-03.08	H3-057	19200-P2A-003
EY6-130		D13B	1300	96.02-03.08	H3-057	19200-P2A-003
EY7-100		D15B	1500	96.02-06.03	H3-057	19200-P2A-004
EY7-110		D15B	1500	96.02-06.03	H3-057	19200-P2A-004
EY7-120		D15B	1500	96.02-06.03	H3-057	19200-P2A-004
EY7-130		D15B	1500	96.02-06.03	H3-057	19200-P2A-004
EY7-135		D15B	1500	96.02-06.03	H3-057	19200-P2A-004
EY7-140		D15B	1500	96.02-06.03	H3-057	19200-P2A-004
EY8-100		D16A	1600	96.02-06.03	H3-057	19200-P2A-003
EY8-110		D16A	1600	96.02-06.03	H3-057	19200-P2A-003
EY8-120		D16A	1600	96.02-06.03	H3-057	19200-P2A-003
EY8-130		D16A	1600	96.02-06.03	H3-057	19200-P2A-003
EY8-135		D16A	1600	96.02-06.03	H3-057	19200-P2A-003
EY8-140		D16A	1600	96.02-06.03	H3-057	19200-P2A-003
EY9-100		D16A	1600	97.02-99.05	H3-057	19200-P2A-003
EY9-110		D16A	1600	97.02-99.05	H3-057	19200-P2A-003
GJ3-100~		L15A	1500	06.03-10.08	H3-061	19200-PWA-003
GJ4-100~		L15A	1500	06.03-10.08	H3-061	19200-PWA-003

バモス

HJ1-100~		E07Z	660	03.04-18.05	H3-060	19210-PFB-003
HJ1-500		E07Z	660	03.04-05.12	H3-060	19210-PFB-003
HJ2-100~		E07Z	660	03.04-18.05	H3-060	19210-PFB-003
HJ2-500		E07Z	660	03.04-05.12	H3-060	19210-PFB-003
HM1-100~170		E07Z	660	99.06-15.03	H3-060	19210-PFB-003
HM1-200~270		E07Z	660	15.03-12.06	H3-060	19210-PFB-003
HM1-500		E07Z	660	03.04-05.12	H3-060	19210-PFB-003
HM1-600		E07Z	660	03.04-05.12	H3-060	19210-PFB-003
HM2-100~170		E07Z	660	99.05-	H3-060	19210-PFB-003
HM2-200~270		E07Z	660	00.02-	H3-060	19210-PFB-003
HM2-500		E07Z	660	03.04-04.03	H3-060	19210-PFB-003
HM2-600		E07Z	660	03.04-04.03	H3-060	19210-PFB-003
HM3-100~		E07Z	660	03.04-18.05	H3-060	19210-PFB-003
HM3-200~230		E07Z	660	03.04-12.06	H3-060	19210-PFB-003
HM3-500		E07Z	660	03.04-05.12	H3-060	19210-PFB-003

対照表-1:純正番号順
 HITACHI NO. 順
 写真
 トヨタ TOYOTA
 スズキ SUZUKI
 スバル SUBARU
 日産 NISSAN
 三菱 MITSUBISHI
 マツダ MAZDA
 レクサス LEXUS
 いすゞ ISUZU
 ホンダ HONDA
 日野 HINO
 ダイハツ DAIHATSU

車 CAR MODEL	両 型 式 類別内容	エンジン ENG. MODEL	排気量 DISP'T	年式 YEAR	日立番号 HITACHI No.	純正番号(参考) REFERENCE No.
----------------	---------------------	--------------------	---------------	------------	---------------------	---------------------------

バモス

() 発売予定

HM3-600		E07Z	660	03.04-05.12	H3-060	19210-PFB-003
HM4-100~		E07Z	660	03.04-18.05	H3-060	19210-PFB-003
HM4-200~230		E07Z	660	03.04-12.06	H3-060	19210-PFB-003
HM4-500		E07Z	660	03.04-05.12	H3-060	19210-PFB-003
HM4-600		E07Z	660	03.04-05.12	H3-060	19210-PFB-003

フィット

GD1-100-140		L13A	1300	01.06-02.11	H3-061	19200-PWA-003
GD1-150-160		L13A	1300	01.06-07.11	H3-061	19200-PWA-003
GD1-170-180		L13A	1300	01.06-07.11	H3-061	19200-PWA-003
GD1-190		L13A	1300	03.10-04.01	H3-061	19200-PWA-003
GD1-200-790		L13A	1300	04.01-07.10	H3-061	19200-PWA-003
GD1-210		L13A	1300	04.06-05.12	H3-061	19200-PWA-003
GD1-230		L13A	1300	01.06-07.10	H3-061	19200-PWA-003
GD1-800~840		L13A	1300	01.06-07.10	H3-061	19200-PWA-003
GD1-850~		L13A	1300	01.06-07.10	H3-061	19200-PWA-003
GD2-100~790		L13A	1300	01.06-07.10	H3-061	19200-PWA-003
GD2-800~		L13A	1300	01.09-07.10	H3-061	19200-PWA-003
GD3-150-790		L15A	1500	02.09-07.10	H3-061	19200-PWA-003
GD3-800~		L15A	1500	02.09-07.10	H3-061	19200-PWA-003
GD4-150-790		L15A	1500	02.09-07.10	H3-061	19200-PWA-003
GD4-800~		L15A	1500	02.09-07.10	H3-061	19200-PWA-003
GD6-100		L13A	1300	02.11-04.02	H3-061	19200-PWA-003
GD6-110		L13A	1300	04.02-05.04	H3-061	19200-PWA-003
GD6-120~		L13A	1300	02.12-09.01	H3-061	19200-PWA-003
GD7-100		L13A	1300	02.11-04.02	H3-061	19200-PWA-003
GD7-110		L13A	1300	04.02-05.04	H3-061	19200-PWA-003
GD7-120~		L13A	1300	02.12-09.01	H3-061	19200-PWA-003
GD8-100~		L15A	1500	02.11-09.01	H3-061	19200-PWA-003
GE6-100-320		L13A	1300	07.10-13.09	H3-074	19200-RB0-003
GE6-800~		L13A	1300	07.10-13.09	H3-074	19200-RB0-003
GE7-100-290		L13A	1300	07.10-13.09	H3-074	19200-RB0-003
GE7-800~		L13A	1300	07.10-13.09	H3-074	19200-RB0-003
GE8-100~		L15A	1500	07.10-13.09	H3-074	19200-RB0-003
GE9-100~	4WD	L15A	1500	07.10-13.09	H3-074	19200-RB0-003
GG7-100~		L15A	1500	11.06-15.03	H3-074	19200-RB0-003
GG8-100-320	4WD	L15A	1500	11.06-15.03	H3-074	19200-RB0-003
GG8-500~	4WD	L15A	1500	11.06-15.03	H3-074	19200-RB0-003
GK3-100~		L13B	1300	13.09-	H3-079	19200-5R0-003
GK4-100~	4WD	L13B	1300	13.09-	H3-079	19200-5R0-003
GK5-100~		L15B	1500	13.09-	H3-079	19200-5R0-003

西暦	2000	01	02	03	04	05	06	07	08	09	10	11	12	13	14	15	16	17	18	19	20	21	22	
元号	平成	12	13	14	15	16	17	18	19	20	21	22	23	24	25	26	27	28	29	30	令和元年	R2	3	4

DAIHATSU
 HINO
 HONDA
 ISUZU
 LEXUS
 MAZDA
 MITSUBISHI
 NISSAN
 SUBARU
 SUZUKI
 TOYOTA
 (W/P)
 純正番号順
 照表-1
 照表-2
 真
 野
 日
 ホンダ
 ダイハツ

車 CAR MODEL	両 型 式 類別内容	エンジン ENG. MODEL	排気量 DISPT	年式 YEAR	日立番号 HITACHI No.	純正番号(参考) REFERENCE No.
----------------	---------------------	--------------------	--------------	------------	---------------------	---------------------------

フィット

() 発売予定

GK6-100~	4WD	L15B	1500	13. 09-	H3-079	19200-5R0-003
GP1-100~		LDA	1300	10. 10-13. 09	H3-077	19200-RBJ-003
GP2-100~	HYBRID	LDA	1300	11. 06-15. 03	H3-077	19200-RBJ-003
GP4-100~	HYBRID	LEA	1500	12. 05-13. 09	H3-077	19200-RBJ-003
GP5-100~	HYBRID	LEB	1500	13. 09-	—	19200-5K0-A01
GP6-120~	HYBRID 4WD	LEB	1500	13. 09-	—	19200-5K0-A01

フリード

GB3-100-520		L15A	1500	08. 05-16. 09	H3-074	19200-RB0-003
GB4-100~	4WD	L15A	1500	08. 05-16. 09	H3-074	19200-RB0-003
GB5-100-300		L15A	1500	16. 09-	H3-079	19200-5R0-003
GB5-500		L15A	1500	16. 09-	H3-079	19200-5R0-003
GB6-100-300	4WD	L15B	1500	16. 09-	H3-079	19200-5R0-003
GB7-100~	HYBRID	LEB	1500	16. 09-	—	19200-5K0-A01
GB8-100~	HYBRID 4WD	LEB	1500	16. 09-	—	19200-5K0-A01
GP3-100~	HYBRID	LEA	1500	11. 11-16. 09	H3-077	19200-RBJ-003

プレリユード

BA8-140		F22B	2200	95. 09-98. 03	—	19200-P39-003
BA9-140		F22B	2200	95. 09-98. 03	—	19200-P39-003
BB1-140		H22A	2200	95. 09-98. 03	H3-070	19200-P13-003
BB4-140		H22A	2200	95. 09-98. 03	H3-070	19200-P13-003
BB5-100	XI	F22B	2200	96. 10-00. 08	H3-047	19200-POA-003
BB5-100	SI	F22B	2200	96. 10-00. 08	—	19200-P39-003
BB5-110	XI	F22B	2200	96. 10-00. 08	H3-047	19200-POA-003
BB5-110	SI	F22B	2200	96. 10-00. 08	—	19200-P39-003
BB5-120	XI	F22B	2200	96. 10-00. 08	H3-047	19200-POA-003
BB5-120	SI	F22B	2200	96. 10-00. 08	—	19200-P39-003
BB5-130	XI	F22B	2200	96. 10-00. 08	H3-047	19200-POA-003
BB5-130	SI	F22B	2200	96. 10-00. 08	—	19200-P39-003
BB6-100		H22A	2200	96. 10-00. 08	H3-070	19200-P13-003
BB6-110		H22A	2200	96. 10-00. 08	H3-070	19200-P13-003
BB6-120		H22A	2200	96. 10-00. 08	H3-070	19200-P13-003
BB6-130		H22A	2200	96. 10-00. 08	H3-070	19200-P13-003
BB7-100		F22B	2200	96. 10-00. 08	—	19200-P39-003
BB7-110		F22B	2200	96. 10-00. 08	—	19200-P39-003
BB7-120		F22B	2200	96. 10-00. 08	—	19200-P39-003
BB7-130		F22B	2200	96. 10-00. 08	—	19200-P39-003
BB8-100		H22A	2200	96. 10-00. 08	H3-070	19200-P13-003
BB8-110		H22A	2200	96. 10-00. 08	H3-070	19200-P13-003
BB8-120		H22A	2200	96. 10-00. 08	H3-070	19200-P13-003
BB8-130		H22A	2200	96. 10-00. 08	H3-070	19200-P13-003

対照表-1: 純正番号順 (W/P)
 対照表-2: 対照表-1
 写真
 トヨタ TOYOTA
 スズキ SUZUKI
 スバル SUBARU
 日産 NISSAN
 三菱 MITSUBISHI
 三菱 MITSUBISHI
 マツダ MAZDA
 レクサス LEXUS
 いすゞ ISUZU
 ホンダ HONDA
 日野 HINO
 日野ダイハツ DAIHATSU

車 CAR MODEL	両 型 式 類別内容	エンジン ENG. MODEL	排気量 DISP'T	年式 YEAR	日立番号 HITACHI No.	純正番号(参考) REFERENCE No.
----------------	---------------------	--------------------	---------------	------------	---------------------	---------------------------

モビリオ

() 発売予定

GB1-100~		L15A	1500	01. 12-08. 06	H3-061	19200-PWA-003
GB2-100~		L15A	1500	01. 12-08. 06	H3-061	19200-PWA-003
GK1-100~		L15A	1500	02. 09-08. 07	H3-061	19200-PWA-003
GK2-100~		L15A	1500	02. 09-08. 07	H3-061	19200-PWA-003

ライフ

JA4-500		E07A	660	97. 05-98. 10	H3-041E	19200-P36-000
JB1-100		E07Z	660	98. 10-01. 05	H3-060	19210-PFB-003
JB1-200		E07Z	660	98. 10-01. 05	H3-060	19210-PFB-003
JB1-300		E07Z	660	98. 10-01. 05	H3-060	19210-PFB-003
JB1-400		E07Z	660	98. 10-01. 05	H3-060	19210-PFB-003
JB1-500		E07Z	660	00. 03-02. 08	H3-060	19210-PFB-003
JB1-510		E07Z	660	00. 03-02. 08	H3-060	19210-PFB-003
JB1-520		E07Z	660	00. 03-02. 08	H3-060	19210-PFB-003
JB1-600		E07Z	660	01. 05-03. 09	H3-060	19210-PFB-003
JB1-620		E07Z	660	01. 05-03. 09	H3-060	19210-PFB-003
JB1-800		E07Z	660	01. 05-03. 09	H3-060	19210-PFB-003
JB1-820~		E07Z	660	01. 05-03. 09	H3-060	19210-PFB-003
JB2-100		E07Z	660	98. 10-01. 05	H3-060	19210-PFB-003
JB2-200		E07Z	660	98. 10-01. 05	H3-060	19210-PFB-003
JB2-300		E07Z	660	98. 10-01. 05	H3-060	19210-PFB-003
JB2-400		E07Z	660	98. 10-01. 05	H3-060	19210-PFB-003
JB2-500		E07Z	660	00. 03-02. 08	H3-060	19210-PFB-003
JB2-510		E07Z	660	00. 03-02. 08	H3-060	19210-PFB-003
JB2-520		E07Z	660	00. 03-02. 08	H3-060	19210-PFB-003
JB2-600		E07Z	660	01. 05-03. 09	H3-060	19210-PFB-003
JB2-620		E07Z	660	01. 05-03. 09	H3-060	19210-PFB-003
JB2-800		E07Z	660	01. 05-03. 09	H3-060	19210-PFB-003
JB2-820~		E07Z	660	01. 05-03. 09	H3-060	19210-PFB-003
JB3-100		E07Z	660	00. 12-03. 09	H3-060	19210-PFB-003
JB3-120		E07Z	660	00. 12-03. 09	H3-060	19210-PFB-003
JB3-300		E07Z	660	02. 08-03. 09	H3-060	19210-PFB-003
JB4-100		E07Z	660	00. 12-03. 09	H3-060	19210-PFB-003
JB4-120		E07Z	660	00. 12-03. 09	H3-060	19210-PFB-003
JB4-300		E07Z	660	02. 08-03. 09	H3-060	19210-PFB-003
JB5-100~130		P07A	660	03. 09-06. 10	H3-068	19210-RGA-010
JB5-400~470		P07A	660	03. 09-08. 11	H3-068	19210-RGA-010
JB5-800		P07A	660	03. 11-05. 10	H3-068	19210-RGA-010
JB5-810		P07A	660	03. 11-05. 10	H3-068	19210-RGA-010
JB6-100~130		P07A	660	03. 09-06. 10	H3-068	19210-RGA-010
JB6-410~440		P07A	660	03. 09-08. 11	H3-068	19210-RGA-010

西暦	2000	01	02	03	04	05	06	07	08	09	10	11	12	13	14	15	16	17	18	19	20	21	22
元号	平成12	13	14	15	16	17	18	19	20	21	22	23	24	25	26	27	28	29	30	令和元年	R2	3	4

DAIHATSU
 HINO
 HONDA
 ISUZU
 LEXUS
 MAZDA
 MITSUBISHI
 NISSAN
 SUBARU
 SUZUKI
 TOYOTA
 (W/P)
 HITACHI NO. 順:純正番号順
 野
 日
 ホンダ
 いすゞ
 レクサス
 マツダ
 三菱
 日産
 スバル
 スズキ
 トヨタ
 真
 写
 対照表-1
 対照表-2

車 CAR MODEL	両 型 式 類別内容	エンジン ENG. MODEL	排気量 DISPT	年式 YEAR	日立番号 HITACHI No.	純正番号(参考) REFERENCE No.
----------------	------------------	--------------------	--------------	------------	---------------------	---------------------------

ライフ

() 発売予定

JB6-800		P07A	660	03. 11-05. 10	H3-068	19210-RGA-010
JB6-810		P07A	660	03. 11-05. 10	H3-068	19210-RGA-010
JB7-100~390		P07A	660	03. 10-06. 10	H3-068	19210-RGA-010
JB7-400~590		P07A	660	03. 10-08. 11	H3-068	19210-RGA-010
JB8-100~430		P07A	660	03. 10-06. 10	H3-068	19210-RGA-010
JB8-440~590		P07A	660	03. 10-08. 11	H3-068	19210-RGA-010
JC1-100		P07A	660	08. 11-	H3-068	19210-RGA-010
JC1-110		P07A	660	08. 11-	H3-068	19210-RGA-010
JC1-200		P07A	660	08. 11-	H3-068	19210-RGA-010
JC2-100-240		P07A	660	08. 11-	H3-068	19210-RGA-010
JC2-800-810		P07A	660	08. 11-	H3-068	19210-RGA-010
JC2-820		P07A	660	08. 11-	H3-068	19210-RGA-010
JC2-840~		P07A	660	08. 11-	H3-068	19210-RGA-010

ラグレイト

RL1-100		J35A	3500	99. 06-04. 01	H3-062	19200-P8A-A02
RL1-120		J35A	3500	99. 06-04. 01	H3-062	19200-P8A-A02
RL1-130		J35A	3500	99. 06-04. 01	H3-062	19200-P8A-A02
RL1-140		J35A	3500	99. 06-04. 01	H3-062	19200-P8A-A02
RL1-150~		J35A	3500	99. 06-04. 01	H3-062	19200-P8A-A02

レジェンド

KA9-100		C35A	3500	96. 01-04. 10	●H3-058	19200-P5A-004
KA9-110		C35A	3500	96. 01-04. 10	●H3-058	19200-P5A-004
KA9-120		C35A	3500	96. 01-04. 10	●H3-058	19200-P5A-004
KA9-130		C35A	3500	96. 01-04. 10	●H3-058	19200-P5A-004
KA9-140		C35A	3500	96. 01-04. 10	●H3-058	19200-P5A-004
KA9-150		C35A	3500	96. 01-04. 10	●H3-058	19200-P5A-004
KA9-160		C35A	3500	96. 01-04. 10	●H3-058	19200-P5A-004
KA9-170~		C35A	3500	96. 01-04. 10	●H3-058	19200-P5A-004
KB1-100		J35A	3500	04. 10-	H3-064	19200-RDV-J01
KB1-110		J35A	3500	04. 10-	H3-064	19200-RDV-J01
KB1-120		J35A	3500	04. 10-	H3-064	19200-RDV-J01
KB1-500		J35A	3500	07. 12-	H3-064	19200-RDV-J01
KB2-100~		J37A	3700	08. 09-	H3-064	19200-RDV-J01
KC2-110~	HYBRID	JNB	3500	15. 02-	H3-064	19200-RDV-J01

ロゴ

GA3-100	MTM B, G, L, SPORT	D13B	1300	96. 09-01. 06	H3-067	19200-P7A-003
GA3-120	MTM B, G, L, SPORT	D13B	1300	96. 09-01. 06	H3-067	19200-P7A-003
GA3-120	TS	D13B	1300	98. 11-01. 06	H3-057	19200-P2A-004
GA3-130	MTM B, G, L, SPORT	D13B	1300	96. 09-01. 06	H3-067	19200-P7A-003
GA3-130	TS	D13B	1300	98. 11-01. 06	H3-057	19200-P2A-004

対照表-1: 純正番号順 (W/P)
 対照表-2: 対照表-1 順
 HITACHI NO. 順
 日産
 三菱
 三菱
 マツダ
 レクサス
 いすゞ
 ホンダ
 日野
 ダイハツ

車 CAR MODEL	両 型 式 類別内容	エンジン ENG. MODEL	排気量 DISP'T	年式 YEAR	日立番号 HITACHI No.	純正番号(参考) REFERENCE No.
----------------	---------------------	--------------------	---------------	------------	---------------------	---------------------------

() 発売予定

ロゴ

GA3-300	G, L, SPORT	D13B	1300	96.11-01.06	H3-067	19200-P7A-003
GA3-320	G, L, SPORT	D13B	1300	96.11-01.06	H3-067	19200-P7A-003
GA3-320	TS	D13B	1300	98.11-01.06	H3-057	19200-P2A-004
GA3-330	G, L, SPORT	D13B	1300	96.11-01.06	H3-067	19200-P7A-003
GA3-330	TS	D13B	1300	98.11-01.06	H3-057	19200-P2A-004
GA3-500~530		D13B	1300	96.09-01.06	H3-067	19200-P7A-003
GA5-100		D13B	1300	98.11-01.06	H3-067	19200-P7A-003
GA5-110		D13B	1300	98.11-01.06	H3-067	19200-P7A-003
GA5-300		D13B	1300	98.11-01.06	H3-067	19200-P7A-003
GA5-310		D13B	1300	98.11-01.06	H3-067	19200-P7A-003
GA5-500		D13B	1300	98.11-01.06	H3-067	19200-P7A-003
GA5-510		D13B	1300	98.11-01.06	H3-067	19200-P7A-003

DAIHATSU
ダイハツ

HINO
日野

HONDA
ホンダ

ISUZU
いすゞ

LEXUS
レクサス

MAZDA
マツダ

MINI
ミニ

NISSAN
日産

SUBARU
スバル

SUZUKI
スズキ

TOYOTA
トヨタ

(W/P)
写真

順:純正番号順
対照表-1

順:対照表-2

西暦	2000	01	02	03	04	05	06	07	08	09	10	11	12	13	14	15	16	17	18	19	20	21	22	
元号	平成	12	13	14	15	16	17	18	19	20	21	22	23	24	25	26	27	28	29	30	令和元年	R2	3	4

HONDA

P:1/4



H3-015
19200-PH1-505



H3-018
19200-PR4-013



H3-019
19210-PH3-305



H3-023
19200-PA1-030



H3-028
19200-PK2-505



H3-029
19200-PO1-004



H3-032
19200-PE0-515



H3-035E
19200-PN3-013



H3-037
19200-P1R-003



H3-039
19200-PO8-004



H3-041E
19200-P36-000



H3-042
19200-PH7-003



H3-044
19200-PT2-013



H3-047
19200-POB-A01



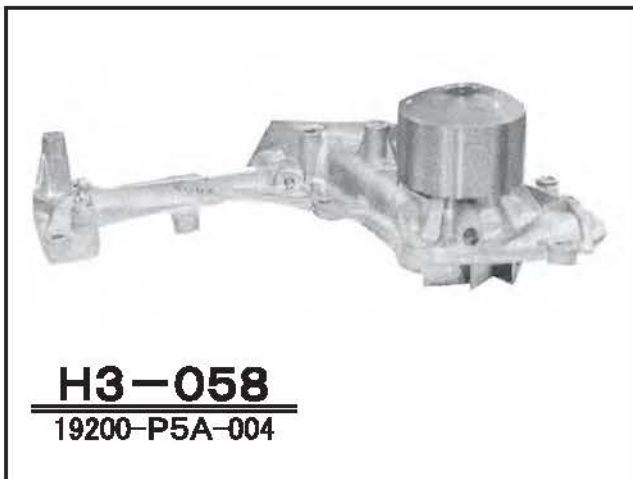
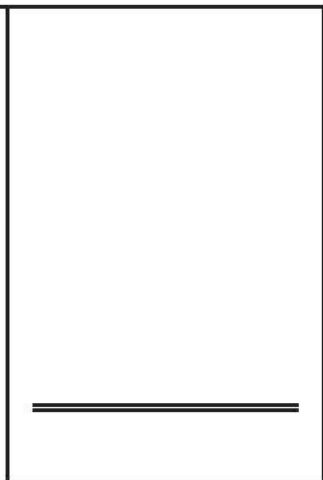
H3-049
19200-P30-003



H3-053
19200-PPO-013

ホンダ
HONDA

写真
(W/P)



HONDA
ホンダ

(W/P)
実車

HONDA

P:3/4



H3-065
19200-PLE-005



H3-066
19200-RFE-003



H3-067
19200-P7A-003



H3-068
19210-RGA-J00



H3-069
19200-PNA-003



H3-070
19200-P13-003



H3-071
19200-P72-013



H3-072
19200-P2J-005



H3-073
19200-R40-A01



H3-074
19200-RB0-003



H3-075



H3-076
19200-R1P-U01



H3-077
19200-RBJ-003



H3-078
06192-R1A-305



H3-079
19200-5R0-003



H3-080
19200-RBC-003



H3-081
19210-R9G-003



H3-083
19200-R1A-A01

記載内容は2022年3月現在のもので、製品の仕様は予告なく変更する場合がございますので、あらかじめご了承ください。

●お問い合わせおよびご用命は

販売元 **日立Astemoアフターマーケットジャパン株式会社**

〒135-0062 東京都江東区東雲2-10-14

カスタマーサポートセンター TEL:03-3527-6323

営業時間 9:00～17:50 (土日・祝日を除く)