

日立自動車補修部品

WATER PUMP & FAN-COUPLING

2022



2022年カタログのご案内

2022年日立ウォーターポンプカタログは2021年カタログを基本に新商品の追加、部品廃番、その他誤記訂正を含め編集しました。

今後の商品選定は、2022年カタログをご参照くださいますようお願いいたします。

また、お手元に2021年カタログをお持ちの場合は、廃棄下さりますようお願いいたします。

1、類別内容 欄 (一部抜粋)

除 (×××)	:	() 内の×××を除く
××× > ***	:	×××の中の***
***、×××	:	***と×××
GAS	:	キャブレター給気
EGI・EFI・EPI・PFI	:	電子制御給気
DIE	:	ディーゼル車
A/C	:	エアコン付き

2、省略記号

日立番号 欄

- : 本文中の日立番号欄の品番の前に ● がある品番は生産終了品
例) ●V3-162
- * : 当社商品が参考品番の一部を供給しているもの
(例: サクシヨンカバーを除く)
- # : 当社商品が参考品番と付属部品を供給しているもの
(例: ウォーターポンプ本体+アンダーカバー)
- & : 複数部品との同時交換が必要となるもの
- : 日立商品設定がないか、未調査のもの

(参考) ウォーターポンプ多段構成の説明

* 印=構成の一部提供

印=付属品も提供

<p>* T3-XX1 16100-XXXX1</p> 	<p>T3-XX1 16110-XXXX2</p> 	<p># T3-XX1 16120-XXXX3</p> 
---	---	---

注2) 同時交換の説明

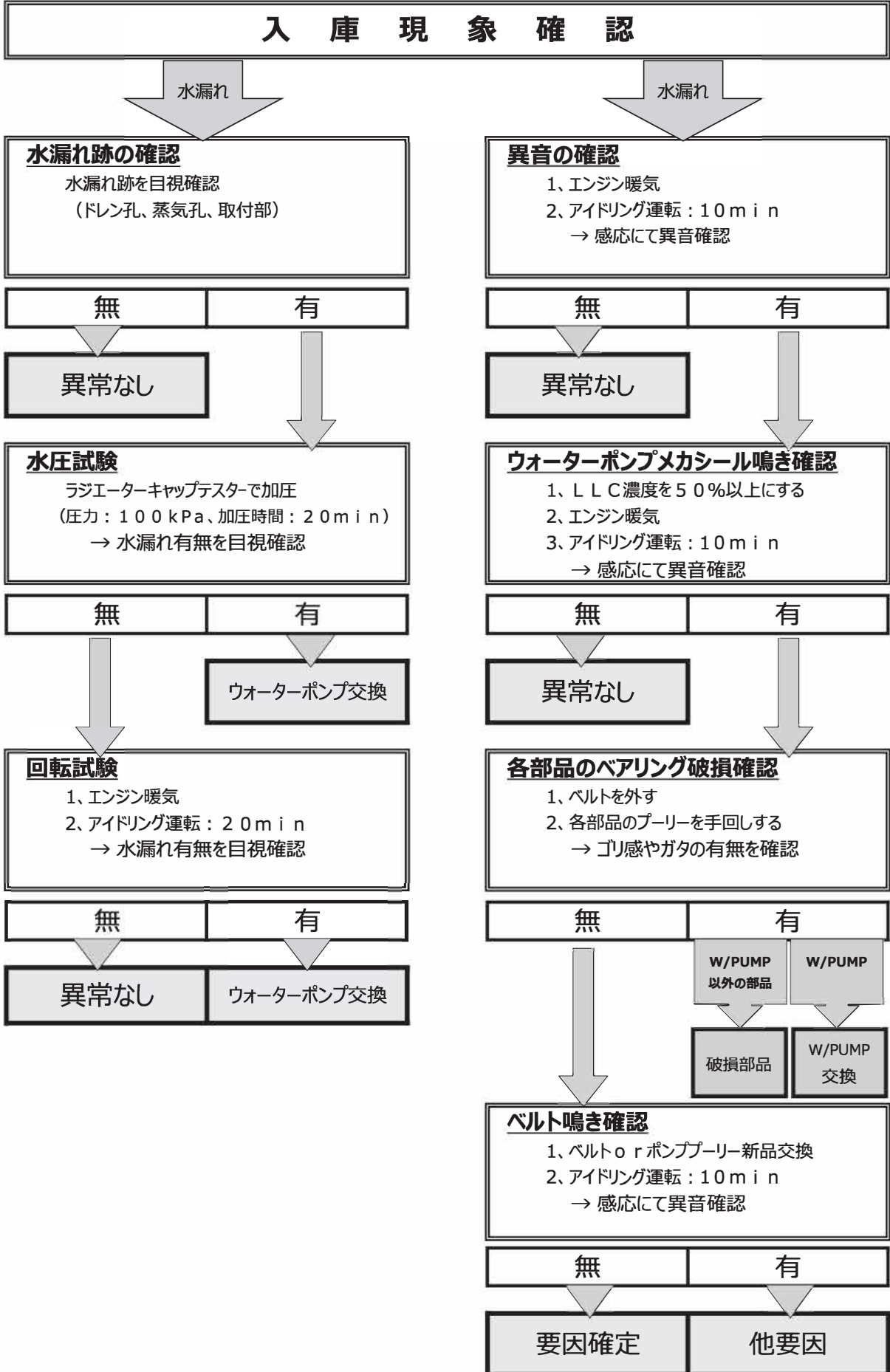
& 印=同時交換部品を別途購入してください。

<p>& T3-095</p> 	<p>エンジンマウンティング ブラケット 12315-62031</p> 
---	---

※本カタログは分割版です。

目次

	総ページ
1. カタログのご案内	1 ~ 4
2. ウォーターポンプ WATER PUMP	5 ~ 218
・ダイハツ DAIHATSU	5 ~ 26
・日野 HINO	27 ~ 30
・ホンダ HONDA	31 ~ 56
・いすゞ ISUZU	57 ~ 64
・レクサス LEXUS	65 ~ 68
・マツダ MAZDA	69 ~ 88
・三菱 MITSUBISHI	89 ~ 108
・日産 NISSAN	109 ~ 134
・スバル SUBARU	135 ~ 148
・スズキ SUZUKI	149 ~ 158
・トヨタ TOYOTA	159 ~ 218
3. 写真 (ウォーターポンプ)	219 ~ 249
<hr/>	
4. 部品番号対照表-1 純正番号 → 日立品番	
ウォーターポンプ 及び ファンカップリング	250 ~ 263
5. 部品番号対照表-2 日立品番 → 純正番号	
ウォーターポンプ 及び ファンカップリング	264 ~ 277



ダイハツ DAIHATSU
日野 HINO
ホンダ HONDA
いすゞ ISUZU
レクサス LEXUS
マツダ MAZDA
三菱 MITSUBISHI
日産 NISSAN
スバル SUBARU
スズキ SUZUKI
トヨタ TOYOTA
写真 (W/P)
-1 順: 純正番号順
-2 順: 純正番号順



D3-002
16100-87789



D3-003
16100-87726



D3-005
16100-87286



D3-009
16100-87797



D3-010
16100-87587



D3-011
16100-87586



D3-013
16100-87795



D3-014
16100-87287



D3-015
16100-87590



D3-016
16100-87591



D3-017
16100-87394



D3-018
16100-87395



D3-019
16100-87505



D3-020
16100-87288



D3-021
16102-87201



D3-022
16100-87108



D3-023
16100-97207



D3-024
16100-97221



D3-025
16100-97212



D3-026
16102-97205



D3-027
16102-87208



D3-028
16100-87249



D3-029
16100-87251



D3-030
16100-87508



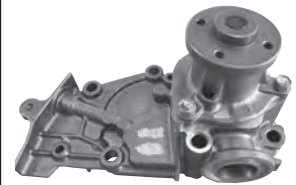
D3-031
16100-97213



D3-032
16100-97232



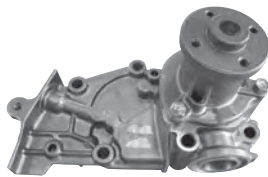
D3-033
16100-B9140



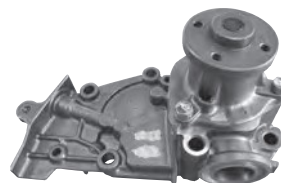
D3-034
16100-97243



D3-035
16100-B9110



D3-036
16100-B9120







D3-037
16100-B9130





D3-039
16100-B9451

DAIHATSU


P:3/3

 <p>D3-040 16100-B9015</p>	 <p>D3-041 16102-B2010</p>	 <p>D3-042 16102-B0010</p>	 <p>D3-044 16100-B9457</p>
--	--	---	--

 <p>D3-045 16100-B9457</p>	 <p>D3-046 16100-B9510</p>	<p>_____</p>	<p>_____</p>
--	--	--------------	--------------

HINO

P:1/1

 <p>R3-002 16100-3950</p>	<p>_____</p>	<p>_____</p>	<p>_____</p>
---	--------------	--------------	--------------

<p>_____</p>	<p>_____</p>	<p>_____</p>	<p>_____</p>
--------------	--------------	--------------	--------------

HONDA

P:1/4

ホンダ
HONDA



H3-015
19200-PH1-505



H3-018
19200-PR4-013



H3-019
19210-PH3-305



H3-023
19200-PA1-030



H3-028
19200-PK2-505



H3-029
19200-PO1-004



H3-032
19200-PE0-515



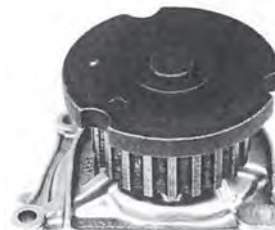
H3-035E
19200-PN3-013



H3-037
19200-P1R-003



H3-039
19200-PO8-004



H3-041E
19200-P36-000



H3-042
19200-PH7-003



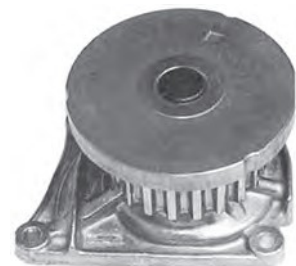
H3-044
19200-PT2-013



H3-047
19200-POB-A01

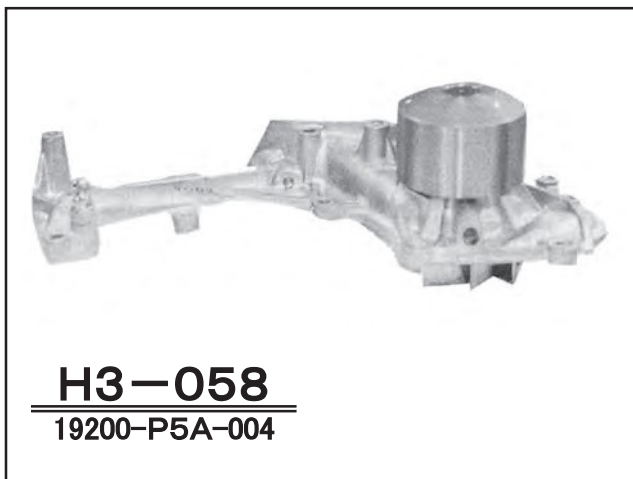
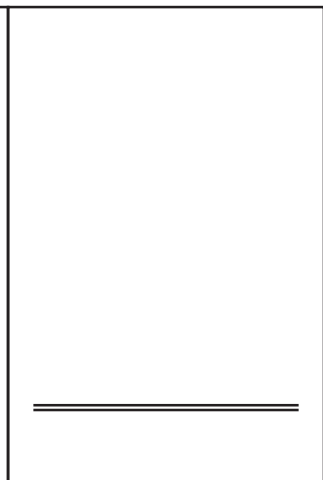
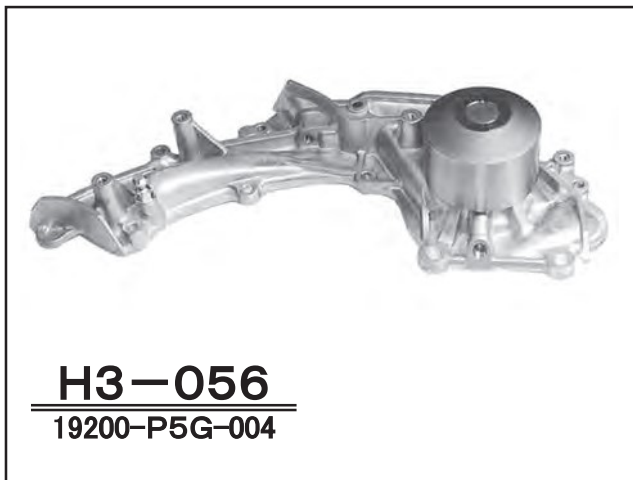
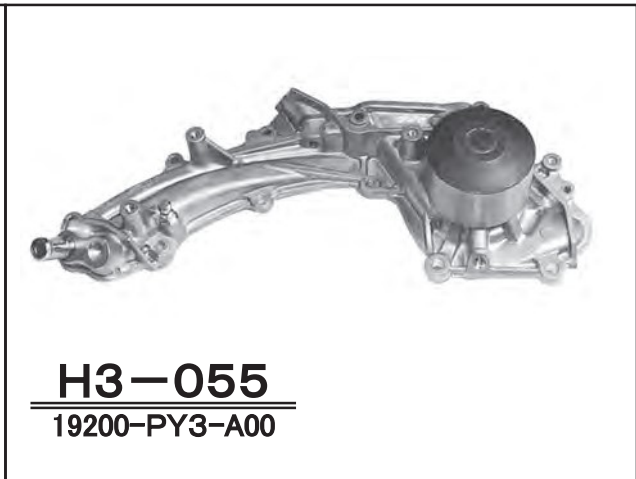
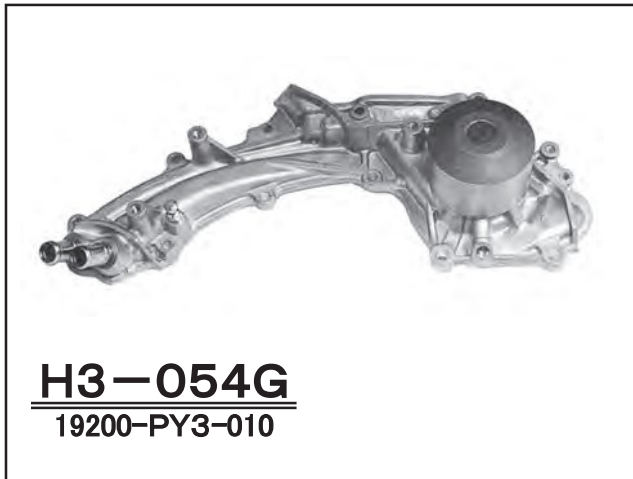


H3-049
19200-P30-003



H3-053
19200-PPO-013

写真
(W/P)





H3-065
19200-PLE-005



H3-066
19200-RFE-003



H3-067
19200-P7A-003



H3-068
19210-RGA-J00



H3-069
19200-PNA-003



H3-070
19200-P13-003



H3-071
19200-P72-013



H3-072
19200-P2J-005



H3-073
19200-R40-A01



H3-074
19200-RB0-003



H3-075



H3-076
19200-R1P-U01



H3-077
19200-RBJ-003



H3-078
06192-R1A-305



H3-079
19200-5R0-003



H3-080
19200-RBC-003

HONDA

P:4/4



H3-081
19210-R9G-003



H3-083
19200-R1A-A01

ISUZU

P:1/2



G3-001
5-13610-038-2



G3-003
5-13610-187-0



G3-005
8-94376-865-0



G3-009
8-94372-119-0



G3-015
8-94471-469-0



G3-016
8-97014-078-0



G3-019
8-94376-859-0



G3-021
8-94376-855-0



G3-022
8-97010-201-0



G3-023
8-97021-772-0



G3-024
5-13610-151-1



G3-026
8-97022-859-0



G3-027
5-13610-057-0



G3-029
8-97081-623-1



G3-030
8-97105-012-1



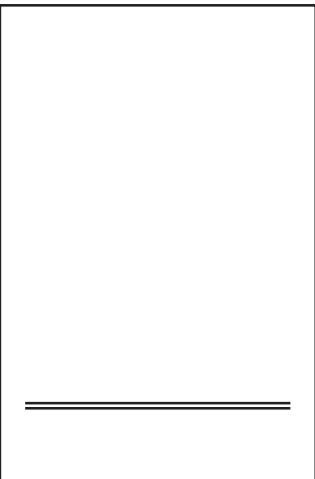
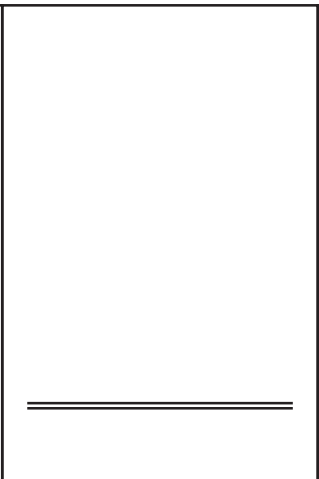
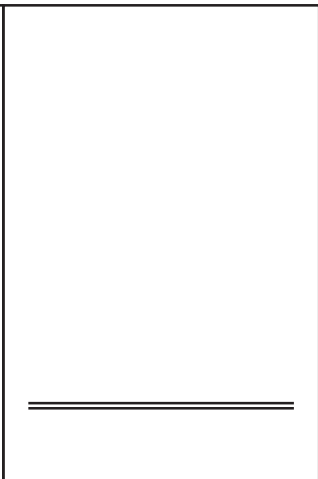
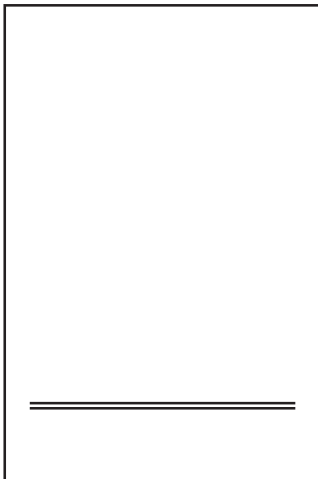
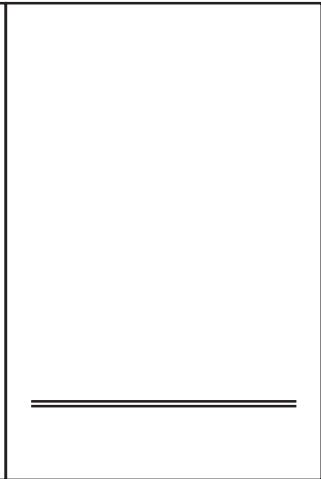
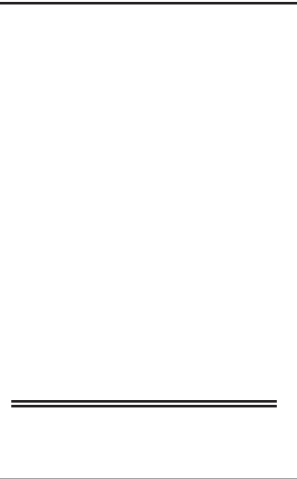
G3-032
8-97109-676-1
21010-89TA2



G3-035
8-97167-554-0



G3-037
8-98004-292-2





M3-004
8ABT-15-010A



M3-005
8AW3-15-100B



M3-006
8AB8-15-010



M3-011
8AB7-15-010



M3-012
8AW4-15-100A



M3-013
8AK1-15-010A



M3-015
8AWA-15-100A



M3-018
8AK3-15-010B



M3-025
8AG6-15-010A
21010-HC225



M3-026
8ABB-15-010A



M3-027
8AK2-15-010



M3-029
8AG9-15-010



M3-030
8AH7-15-010C



M3-032
ZL01-15-010



M3-033
8ALA-15-100A



M3-036
8AG8-15-010

MAZDA



M3-039
8AH3-15-010E



M3-041
8AG2-15-100B
21011-HC230



M3-042
8AS2-15-100A



M3-051
L327-15-100



M3-052
ZJ01-15-010A



M3-056
TFA2-15-100A



M3-057
RF6C-15-010



M3-061
MQ911458



M3-062
PE01-15-010B



C3-006
MD997610



C3-008
MD997615



C3-018
ME996861



C3-033
MD974719



C3-034
MD972001



C3-035
MD997124



C3-036
MD997409



C3-038
MD974649



C3-039
MD997128



C3-040
MD997692



C3-044
MD972052



C3-046
MD972003



C3-050
MD997401



C3-060
MD972004



C3-067
ME996781



C3-070
ME996979



C3-072
ME015005



C3-075
ME996785



C3-077
MD997688



C3-078
MD199527



C3-080
ME996865



C3-081
ME995424



C3-082
MD195193



C3-083
MD309756



C3-084
MD972002



C3-085
MD972005



C3-086
MD972440



C3-087
MD317677



C3-089
ME995286



C3-090
MD300799



C3-091
MD972054



C3-092
ME996789



C3-093
MD972050



C3-096
MD978764



C3-097
MD978741



C3-098
MD302010



C3-099
MD972934



C3-101
MD365087



C3-105
MD350772



C3-106
MD977025
21010-6A0A1



C3-107
MD352389



C3-109
1300A087



C3-110
MD976464



C3-112



C3-113
MN155686



C3-116
MD978744



C3-117
1300A055



C3-118
MD979171



C3-119
21010-W3686



C3-120
21010-50V25



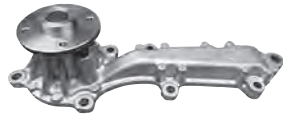
C3-121
21010-V5028



C3-122
BA010-06E26



C3-124
MD976006



C3-126
1300A127



C3-128
ME995072



C3-129
ME993965



C3-131
1300A097



V3-001
BA010-H7227



V3-002
21010-13226



V3-003
BA010-21028



V3-004
BA010-M6626



V3-006
21010-78226



V3-007
21010-61585



V3-008
BA010-N8527



V3-010
21010-37585



V3-014
21010-W3686



V3-016
21010-50V25



V3-022
BA010-06E26



V3-023
21010-50A27



V3-024
21010-01B28



V3-025
21010-16A85



V3-027
21010-03J25



V3-029
21010-05E27



V3-030
21010-10G26



V3-031
21010-10V25
5-86120-640-0



V3-032
21010-12G26



V3-033
21010-16E26



V3-034
21010-22P26



V3-036
BA010-43G25



V3-037
21010-V5725



V3-038
BA010-54A26



V3-041
21010-77A00



V3-043
21010-F6526



V3-049
21010-T8227



V3-055
21010-30R05



V3-056
21010-06J28



V3-057
21010-21NY6



V3-061
21010-02N90



V3-067
21010-C6526



V3-074
21010-40F26



V3-078
21010-G5586



V3-083
21010-L1126



V3-084
21010-L1625



V3-087
21010-05H00



V3-089
21010-0F003



V3-090
21010-81T26



V3-093
21010-60U26



V3-094
21010-0M301
1N06-15-010



V3-095
21010-53J25
1N11-15-010



V3-097
21010-85G26
5-86123-822-0



V3-098
21010-57J26
1N13-15-010



V3-104
21010-02N89



V3-109
21010-1P127



V3-110
21010-67U27



V3-111
21010-41B01



V3-112
21010-52F01



V3-114
21010-21U26



V3-115
21010-53V25



V3-116
21010-97E00



V3-117
21010-5T128
5-86103-070-0



V3-118
21010-0T025



V3-119
21010-44G27



V3-122
21010-54C00



V3-123
21010-65F25



V3-124
21010-31U27
5-86127-057-0



V3-125
21010-6N226



V3-126
21010-AX000



V3-127
21010-5L328



V3-128
21010-0W829



V3-129
21010-0W027



V3-132
21010-4M525



V3-133
21010-OH625



V3-134
21010-VH025



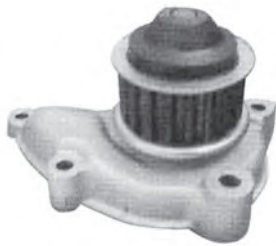
V3-135
21010-42L25



V3-136
21010-AA527



V3-137
21010-AD226



V3-138
21010-59Y25
1N01-15-010



V3-139
21010-VG128



V3-140
21010-AR725



V3-141
21010-VJ226



V3-142
21010-AL527



V3-143
21010-EE025



V3-145
21010-ED025



V3-146
21010-VW126



V3-148
21010-EN225



V3-149
21010-ED325



V3-151
21010-2W228



V3-153
21010-VB125



V3-155
21010-FU425



V3-156
21010-VC225



V3-157
B1010-JK20A



V3-158
21010-VW027



V3-159
21010-VB025



V3-161
21010-1E403



V3-163
B1010-5X00D



V3-164
21010-AX401



V3-165
B1010-VW20A



V3-166
B1010-1KC0A



V3-167
17400-51Z10



V3-168
21010-3AA0A

SUBARU

P:1/1



F3-009
21110-AA026



F3-012
21110-AA017



F3-018G
21111-AA006



F3-019G
21111-AA022



F3-020G
21111-AA061



F3-021
21111-KA142



F3-023
21111-KA154



F3-024
21111-KA124



F3-026G



F3-027G



F3-028G



F3-033
21111-KA330



F3-034
21110-AA690



F3-035
21110-AA710

SUBARU
スバル

(W/P)
写真

SUZUKI

P:1/3



S3-002
17400-72811



S3-004
17400-78821



S3-007
17400-85821



S3-012
17400-82851



S3-013
17400-83815



S3-014
17400-60815



S3-015
17400-50813
AZ12-15-010B



S3-016
17400-51812
ZZSO-15-010B



S3-017
17400-71811



S3-018
17400-83841



S3-019
17400-76810
1A00-15-010



S3-020
17400-76820
1A04-15-010



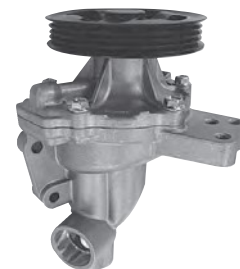
S3-021
17400-78860



S3-022
17400-78880



S3-023
17400-84823
21010-4A00D



S3-023G
17400-84823
21010-4A00D

スズキ
SUZUKI

写真
(W/P)



S3-024

17400-69G01



S3-025

17400-84812
21010-4A00A



S3-025G

17400-84812
21010-4A00A



S3-026

17400-78850



S3-026G

17400-78850



S3-027G

17400-78870



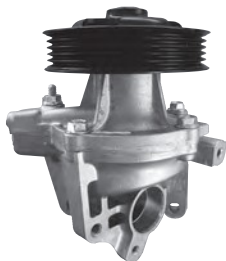
S3-028G

17400-58823



S3-029G

17400-65814
1A09-15-010



S3-030G

17400-68820



S3-031G

17400-76841



S3-032G

17400-73831
1A61-15-010B



S3-033G

17400-83863



S3-034G

17400-58814
21010-4A00H



S3-035G

17400-83871
1A11-15-010A



S3-036G

17400-80812








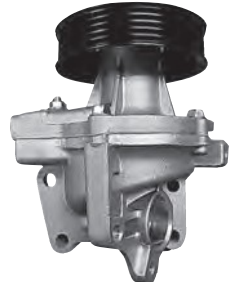

S3-037G

17400-81821
1A02-15-010A

SUZUKI





P:3/3

 <p>S3-038 17400-66810</p>	 <p>S3-039 17400-85830</p>	 <p>S3-040 17400-51K00</p>	 <p>S3-041 17400-50820</p>
--	--	---	--

 <p>S3-042 17400-65821</p>	 <p>S3-043 17400-68830</p>	 <p>S3-044 17400-50840</p>	<hr/>
--	--	---	-------

TOYOTA

P:1/8

 <p>T3-001 16100-79025</p>	 <p>T3-003 16100-79065</p>	 <p>T3-004 16110-19165</p>	 <p>T3-013 16100-59139</p>
--	--	---	--





 <p>T3-016 16100-59017</p>	 <p>T3-018 16100-19017</p>	 <p>T3-021 16120-23010</p>	 <p>T3-022 16110-19076</p>
--	--	---	--

写真 (W/P)
 トヨタ TOYOTA
 スズキ SUZUKI



T3-034
16100-79037



T3-036
16100-19077



T3-037
16100-39285



T3-038
16100-19156



T3-044
16100-79015



T3-045
16110-69037



T3-046
16100-69296



T3-047
16110-19155



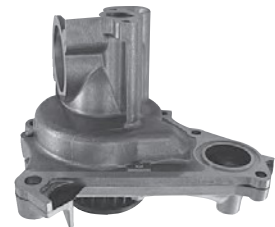
T3-048
16110-19047



T3-050
16110-79095



T3-059
16100-79126



T3-060
16100-79185



T3-065
16100-49656



T3-066
16100-49805



T3-067
16100-50022



T3-068
16100-59235



T3-069
16100-59076



T3-070
16100-59105



T3-071
16100-59145



T3-073
16100-59166



T3-074
16100-59176



T3-076
16100-69475



T3-080
16100-79117



T3-081
16100-79146



T3-083
16100-79165



T3-090
16120-69015



T3-091
16100-19235



T3-095
16100-69305



T3-097
16110-19125







T3-101
16110-79026






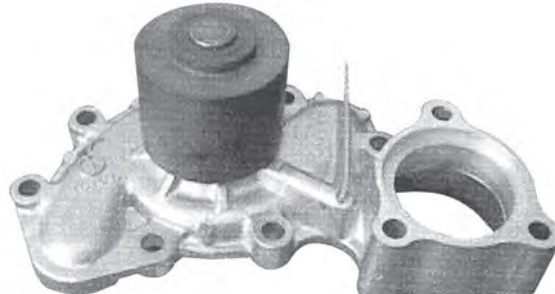
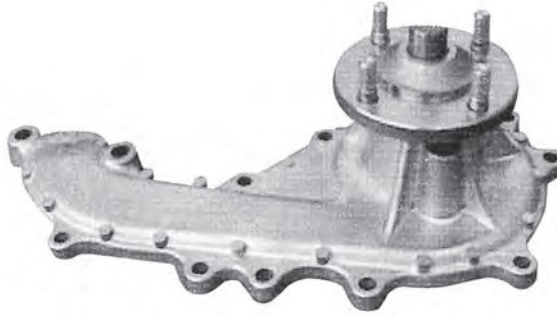
T3-102
16100-19295







T3-104
16100-79175

 <p>T3-105 16110-19106</p>	 <p>T3-106 16100-19226</p>	 <p>T3-107 16110-79115</p>	 <p>T3-108 16100-69377</p>
--	--	---	--

 <p>T3-109 16100-49776</p>	 <p>T3-110 16100-49837</p>	 <p>T3-111 16110-49097</p>	<hr/>
--	--	---	-------

 <p>T3-112 16100-69408</p>	 <p>T3-113 16100-79455</p>
--	---

 <p>T3-114 16110-69045</p>	 <p>T3-115 16100-19285</p>	 <p>T3-116 16110-19195</p>	 <p>T3-117 16100-19305</p>
--	--	---	--



T3-118
16100-49846



T3-119
16100-49855



T3-121
16110-49135



T3-122
16100-69365



T3-123
16100-29085



T3-124
16100-69356



T3-127
16100-79055



T3-128
16100-19205



T3-131
16100-79235



T3-132
16100-79225



T3-134
16100-29155



T3-135
16100-28040



T3-136
16100-29415



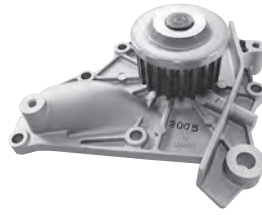
T3-139
16100-79445



T3-142
16100-59256



T3-143
16100-B9010



T3-144
16110-79135



T3-145
16110-19176



T3-148
16110-19107



T3-149
16100-69435



T3-151
16100-49868



T3-152
16100-B9440



T3-153
16100-39425



T3-154
16100-79285



T3-155
16110-49148



T3-156
16100-80005



T3-157
16100-80007



T3-158
16100-0H040



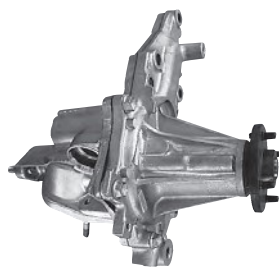
T3-159
16100-29145



T3-161
16100-39436



T3-162
16100-39456



T3-163
16100-49877



T3-164
16100-19325



T3-165
16110-49156



T3-166
16100-39465



T3-168
16100-B9150



T3-169
16100-39405



T3-170
16100-59275



T3-171
16100-28050



T3-172
16100-69345



T3-173
16100-80004



T3-174
16100-39565



T3-175
16100-39575




T3-178
16100-39506



T3-179
16100-39515



T3-180
16100-80013

 T3-180 16100-80013	<hr/> <hr/>	<hr/> <hr/>	<hr/> <hr/>
<hr/> <hr/>	<hr/> <hr/>	<hr/> <hr/>	<hr/> <hr/>

部品番号対照表 (純正番号順)

レベルについて

- * = 参考品番の一部を供給 (例 F/C を除く)
- # = 参考品番と付属部品を供給 (例ポンプ本体+カバー)
- & = 複数部品との同時交換となる

純正番号	HITACHI No.	レベル	純正番号	HITACHI No.	レベル	純正番号	HITACHI No.	レベル
16100-09010	●T3-048	*	16100-19156	T3-038		16100-39465	T3-166	
16100-09040	T3-101	*	16100-19156-000	T3-038		16100-39466	T3-166	
16100-09060	T3-117		16100-19195	●T3-105	*	16100-39505	T3-178	
16100-09061	T3-117		16100-19205	T3-128		16100-39506	T3-178	
16100-09070	T3-123		16100-19215	T3-038		16100-39515	T3-179	
16100-09092	T3-142		16100-19216	T3-038		16100-39565	T3-174	
16100-09102	T3-142		16100-19225	T3-106		16100-39575	T3-175	
16100-09120	T3-102		16100-19226	T3-106		16100-40110	T3-156	
16100-09130	T3-136		16100-19235	T3-091		16100-49655	T3-065	
16100-09170	T3-136		16100-19245	T3-097	*	16100-49656	T3-065	
16100-09310	T3-136		16100-19255	T3-102		16100-49685	T3-065	
16100-09441	T3-162		16100-19265	T3-117		16100-49755	T3-066	
16100-09450	T3-157		16100-19285	T3-115		16100-49756	T3-066	
16100-09460	T3-139		16100-19295	T3-102		16100-49775	T3-109	
16100-09531	T3-157		16100-19305	T3-117		16100-49776	T3-109	
16100-09550	T3-166		16100-19315	T3-117		16100-49805	T3-066	
16100-09560	T3-166		16100-19325	T3-164		16100-49815	T3-110	
16100-09570	T3-136		16100-19355	T3-102		16100-49815	T3-111	*
16100-09600	T3-179		16100-23010	T3-021	*	16100-49816	T3-110	
16100-09650	T3-174		16100-28040	T3-135		16100-49835	T3-110	
16100-09740	T3-174		16100-28041	T3-135		16100-49836	T3-110	
16100-09770	T3-180		16100-28050	T3-171		16100-49837	T3-110	
16100-0c010	T3-139		16100-28051	T3-171		16100-49838	T3-110	
16100-0H010	T3-135		16100-29035	T3-021	*	16100-49845	T3-118	
16100-0H030	T3-135		16100-29085	T3-123		16100-49846	T3-118	
16100-0H040	T3-158		16100-29095	T3-136		16100-49855	T3-119	
16100-0H050	T3-158		16100-29115	T3-143		16100-49856	T3-119	
16100-0H060	T3-158		16100-29116	T3-143		16100-49865	T3-151	
16100-15090	T3-102		16100-29117	T3-143		16100-49866	T3-151	
16100-19015	●T3-018		16100-29145	T3-159		16100-49867	T3-151	
16100-19015-000	●T3-018		16100-29146	T3-159		16100-49868	T3-151	
16100-19016	●T3-018		16100-29155	T3-134		16100-49875	T3-163	
16100-19016-000	●T3-018		16100-29156	T3-134		16100-49876	T3-163	
16100-19017	●T3-018		16100-29157	T3-134		16100-49877	T3-163	
16100-19017-000	●T3-018		16100-29158	T3-134		16100-50010	●T3-067	
16100-19045	T3-038		16100-29175	T3-136		16100-50011	●T3-067	
16100-19045-000	T3-038		16100-29195	T3-134		16100-50012	●T3-067	
16100-19046	T3-038		16100-29196	T3-134		16100-50013	●T3-067	
16100-19046-000	T3-038		16100-29205	T3-134		16100-50014	●T3-067	
16100-19075	●T3-036		16100-29206	T3-134		16100-50020	●T3-067	
16100-19075-000	●T3-036		16100-29415	T3-136		16100-50021	●T3-067	
16100-19076	●T3-036		16100-29455	T3-034		16100-50022	●T3-067	
16100-19076-000	●T3-036		16100-29505	T3-134		16100-50023	●T3-067	
16100-19077	●T3-036		16100-39285	●T3-037		16100-50030	●T3-067	
16100-19077-000	●T3-036		16100-39405	T3-169		16100-55010	T3-068	
16100-19086	●T3-022	*	16100-39406	T3-169		16100-55011	T3-068	
16100-19095	T3-047	*	16100-39425	T3-153		16100-55020	T3-068	
16100-19125	●T3-105	*	16100-39426	T3-153		16100-59015	T3-016	
16100-19126	●T3-105	*	16100-39435	T3-161		16100-59015-000	T3-016	
16100-19135	●T3-105	*	16100-39436	T3-161		16100-59016	T3-016	
16100-19155	T3-038		16100-39455	T3-162		16100-59016-000	T3-016	
16100-19155-000	T3-038		16100-39456	T3-162		16100-59017	T3-016	

野日産スバルトヨタスズキマツダレクサスイすゞホンダダイハツ
 DAIHATSU HINO HONDA ISUZU LEXUS MAZDA MITSUBISHI NISSAN SUBARU SUZUKI TOYOTA SUZUKI
 純正番号順
 対照表-1 対照表-2

部 品 番 号 対 照 表 (純正番号順)

純正番号	HITACHI No.	レベル	純正番号	HITACHI No.	レベル	純正番号	HITACHI No.	レベル
16100-59017-000	T3-016		16100-69357	T3-124		16100-80001	T3-157	
16100-59055	T3-016		16100-69365	T3-122		16100-80003	T3-157	
16100-59065	T3-069		16100-69375	T3-108		16100-80004	T3-173	
16100-59065-000	T3-069		16100-69376	T3-108		16100-80005	T3-156	
16100-59075	T3-069		16100-69376-000	T3-108		16100-80007	T3-157	
16100-59075-000	T3-069		16100-69377	T3-108		16100-80009	T3-151	
16100-59076	T3-069		16100-69405	T3-112		16100-80010	T3-173	
16100-59076-000	T3-069		16100-69406	T3-112		16100-80013	T3-180	
16100-59105	●T3-070		16100-69407	T3-112		16100-96001	T3-021	*
16100-59135	T3-013		16100-69408	T3-112		16100-96002	T3-021	*
16100-59136	T3-013		16100-69425	T3-046		16100-96003	T3-021	*
16100-59137	T3-013		16100-69425-000	T3-046		16100-97234	T3-157	
16100-59138	T3-013		16100-69435	T3-149		16100-97404	T3-143	
16100-59139	T3-013		16100-69455	T3-095		16100-97404-000	T3-143	
16100-59145	T3-071		16100-69475	T3-076		16100-97406	T3-152	
16100-59145-000	T3-071		16100-69485	T3-172		16100-97411	T3-143	
16100-59155	T3-142		16100-69535	T3-112		16100-97412	T3-152	
16100-59165	T3-073		16100-76001-71	T3-021	*	16100-B9010	T3-143	
16100-59165-000	T3-073		16100-76036	T3-034		16100-B9011	T3-143	
16100-59166	T3-073		16100-76066-71	T3-153		16100-B9150	●T3-168	
16100-59166-000	T3-073		16100-78001-71	T3-021	*	16100-B9440	T3-152	
16100-59175	T3-074		16100-78002-71	T3-021	*	16100-B9441	T3-152	
16100-59176	T3-074		16100-78285	T3-154		16100-B9442	T3-152	
16100-59235	T3-068		16100-79015	T3-044		16100-B9490	T3-180	
16100-59245	T3-073		16100-79025	T3-001		16103-23010	T3-021	*
16100-59255	T3-142		16100-79035	T3-034		16110-09010	T3-101	
16100-59256	T3-142		16100-79035-000	T3-034		16110-15045	●T3-048	
16100-59257	T3-142		16100-79036	T3-034		16110-15046	●T3-048	
16100-59265	T3-074		16100-79036-000	T3-034		16110-15047	●T3-048	
16100-59275	T3-170		16100-79037	T3-034		16110-15050	●T3-048	
16100-59276	T3-170		16100-79037-000	T3-034		16110-15070	●T3-022	
16100-64H00	T3-046		16100-79045	T3-050		16110-15080	●T3-022	
16100-64H02	T3-046		16100-79055	●T3-127		16110-15085	●T3-022	
16100-64H02-000	T3-046		16100-79065	●T3-003		16110-16010	T3-047	
16100-64H03	T3-046		16100-79075	T3-060		16110-16020	T3-004	
16100-64H04	T3-046		16100-79095	T3-050		16110-19045	●T3-048	
16100-64H06	T3-046		16100-79115	T3-080		16110-19046	●T3-048	
16100-64H07	T3-046		16100-79116	T3-080		16110-19047	●T3-048	
16100-69035	T3-090	*	16100-79117	T3-080		16110-19055	●T3-105	
16100-69036	T3-090	*	16100-79125	●T3-104		16110-19065	●T3-105	
16100-69037	T3-090	*	16100-79126	●T3-059		16110-19075	●T3-022	
16100-69075	T3-045	*	16100-79145	T3-081		16110-19076	●T3-022	
16100-69076	T3-045	*	16100-79146	T3-081		16110-19095	●T3-105	
16100-69085	T3-046		16100-79155	T3-113		16110-19105	●T3-105	
16100-69085-000	T3-046		16100-79165	●T3-083		16110-19106	●T3-105	
16100-69095	T3-045	*	16100-79175	●T3-104		16110-19107	T3-148	
16100-69205	T3-095		16100-79185	T3-060		16110-19125	T3-097	
16100-69206	T3-095		16100-79185-000	T3-060		16110-19135	T3-102	#
16100-69225	T3-076		16100-79186-000	T3-060		16110-19145	T3-102	#
16100-69275	T3-046		16100-79225	T3-132		16110-19146	T3-102	#
16100-69275-000	T3-046		16100-79235	●T3-131		16110-19155	T3-047	
16100-69296	T3-046		16100-79245	T3-139		16110-19165	T3-004	
16100-69296-000	T3-046		16100-79255	T3-139		16110-19195	T3-116	
16100-69298	T3-149		16100-79265	T3-113		16110-19205	T3-102	#
16100-69305	T3-095	&	16100-79275	T3-034		16110-49095	T3-111	
16100-69335	T3-095		16100-79285	T3-154		16110-49096	T3-111	
16100-69345	T3-172		16100-79445	T3-139		16110-49097	T3-111	
16100-69355	T3-124		16100-79455	T3-113		16110-49105	T3-111	
16100-69356	T3-124		16100-79465	T3-139		16110-49115	T3-110	#

DAIHATSU
 HINO
 HONDA
 ISUZU
 LEXUS
 MAZDA
 MITSUBISHI
 NISSAN
 SUBARU
 SUZUKI
 TOYOTA
 (W/P)
 HITACHI NO. 順
 純正番号順
 対照表-1
 対照表-2

野
 日
 ホンダ
 いすゞ
 レクサス
 マツダ
 菱
 産
 日
 スバル
 スズキ
 トヨタ
 写
 真

レベルについて

* = 参考品番の一部を供給 (例 F/C を除く)

= 参考品番と付属部品を供給 (例ポンプ本体+カバー)

& = 複数部品との同時交換となる

部品番号対照表 (純正番号順)

ダイハツ DAIHATSU
 野 HINO
 日 HONDA
 ホンダ HONDA
 いすゞ ISUZU
 レクサス LEXUS
 マツダ MAZDA
 三菱 MITSUBISHI
 産 NISSAN
 日 NISSAN
 スバル SUBARU
 スズキ SUZUKI
 トヨタ TOYOTA
 真 (W/P)
 写
 対照表-1 純正番号順
 対照表-2 順

純正番号	HITACHI No.	レベル	純正番号	HITACHI No.	レベル	純正番号	HITACHI No.	レベル
16110-49116	T3-110	#	21010-01M01	●V3-023		21010-13200	V3-002	
16110-49125	T3-111		21010-01M25	●V3-023		21010-13201	V3-002	
16110-49126	T3-111		21010-02N03	V3-061		21010-13202	V3-002	
16110-49130	T3-121		21010-02N25	V3-061		21010-13225	V3-002	
16110-49135	T3-121		21010-02N26	V3-104		21010-13226	V3-002	
16110-49145	T3-155		21010-02N27	V3-104		21010-13286	V3-002	
16110-49146	T3-155		21010-02N28	V3-104		21010-16A25	●V3-025	
16110-49147	T3-155		21010-02N85	V3-061		21010-16A26	●V3-025	
16110-49148	T3-155		21010-02N86	V3-104		21010-16A85	●V3-025	
16110-49155	T3-165		21010-02N87	V3-104		21010-16AY5	●V3-025	
16110-49156	T3-165		21010-02N88	V3-061		21010-16E01	V3-033	
16110-63010	T3-045		21010-02N89	V3-104		21010-16E02	V3-033	
16110-69035	T3-045		21010-02N90	V3-061		21010-16E03	V3-033	
16110-69036	T3-045		21010-02N91	V3-104		21010-16E25	V3-033	
16110-69037	T3-045		21010-02N93	V3-061		21010-16E26	V3-033	
16110-69045	T3-114		21010-02N94	V3-061		21010-18000	V3-004	
16110-79015	T3-050	#	21010-03J25	V3-027		21010-18001	V3-004	
16110-79025	T3-101		21010-03J26	V3-027		21010-18002	V3-004	
16110-79026	T3-101		21010-05E25	●V3-029		21010-18003	V3-004	
16110-79026-000	T3-101		21010-05E26	●V3-029		21010-18025	V3-004	
16110-79035	T3-107		21010-05E27	●V3-029		21010-18026	V3-004	
16110-79045	T3-101		21010-05H00	V3-087		21010-18027	V3-004	
16110-79095	T3-050	#	21010-06E25	V3-022		21010-1E400	●V3-161	
16110-79105	T3-107		21010-06E26	V3-022		21010-1E401	●V3-161	
16110-79115	T3-107		21010-06J25	V3-056		21010-1E402	●V3-161	
16110-79135	T3-144		21010-06J26	V3-056		21010-1E403	●V3-161	
16120-23010	T3-021		21010-06J27	V3-056		21010-1E425	●V3-161	
16120-68010	T3-090		21010-06J28	V3-056		21010-1E4Y0	●V3-161	
16120-69010	T3-090		21010-06J29	V3-056		21010-1F700	V3-111	
16120-69015	T3-090		21010-0F002	V3-089		21010-1N525	V3-095	
16120-76001-71	T3-021		21010-0F003	V3-089		21010-1N526	V3-095	
SU003-00401	F3-034		21010-0H625	V3-133		21010-1P100	V3-109	
17400-50Z00	V3-148		21010-0H626	V3-133		21010-1P101	V3-109	
17400-50Z01	V3-148		21010-0H627	V3-133		21010-1P127	V3-109	
17400-51Z00	V3-166		21010-0M300	V3-094		21010-1P128	V3-109	
17400-51Z02	V3-166		21010-0M301	V3-094		21010-21000	V3-003	
17400-51Z10	V3-167		21010-0M302	V3-094		21010-21001	V3-003	
17400-51Z11	V3-167		21010-0T025	V3-118		21010-21002	V3-003	
1N00-15-010	V3-098		21010-0W003	V3-129		21010-21025	V3-003	
1N01-15-010	V3-138		21010-0W025	V3-129		21010-21026	V3-003	
1N03-15-010	V3-094		21010-0W026	V3-129		21010-21027	V3-003	
1N05-15-010	V3-098		21010-0W027	V3-129		21010-21028	V3-003	
1N06-15-010	V3-094		21010-0W028	V3-129		21010-21029	V3-003	
1N10-15-010	V3-095		21010-0W825	V3-128		21010-21085	V3-003	
1N11-15-010	V3-095		21010-0W827	V3-128		21010-21088	V3-003	
1N13-15-010	V3-098		21010-0W828	V3-128		21010-210Y5	V3-003	
1N14-15-010	V3-132		21010-0W829	V3-128		21010-21N25	V3-057	
1N15-15-010	V3-137		21010-10G25	●V3-030		21010-21N26	V3-057	
1N17-15-010	V3-137		21010-10G26	●V3-030		21010-21N27	V3-057	
1N18-15-010	V3-132		21010-10GY6	●V3-030		21010-21N28	V3-057	
1N19-15-010	V3-098		21010-10V00	V3-031		21010-21N29	V3-057	
1N20-15-010	V3-095		21010-10V25	V3-031		21010-21N85	V3-057	
1N21-15-010	V3-094		21010-10V26	V3-031		21010-21N86	V3-057	
1N22-15-010	V3-126		21010-10V27	V3-031		21010-21N87	V3-057	
1N23-15-010	V3-145		21010-10V28	V3-031		21010-21NY6	V3-057	
1N25-15-010	V3-148		21010-12G25	●V3-032		21010-21U00	V3-114	
1N27-15-010	V3-137		21010-12G26	●V3-032		21010-21U25	V3-114	
1N28-15-010	V3-145		21010-12G27	●V3-032		21010-21U26	V3-114	
21010-01M00	●V3-023		21010-12G28	●V3-032		21010-22J25	V3-090	

部 品 番 号 対 照 表 (純正番号順)

純正番号	HITACHI No.	レベル	純正番号	HITACHI No.	レベル	純正番号	HITACHI No.	レベル
21010-22J26	V3-090		21010-40F01	V3-074		21010-53V25	V3-115	
21010-22P00	V3-034		21010-40F25	V3-074		21010-53V26	V3-115	
21010-22P25	V3-034		21010-40F26	V3-074		21010-53V27	V3-115	
21010-22P26	V3-034		21010-40F27	V3-074		21010-53Y00	V3-094	
21010-22P27	V3-034		21010-41B00	V3-111		21010-53Y01	V3-094	
21010-22T25	V3-104		21010-41B01	V3-111		21010-54A15	V3-038	
21010-22T26	V3-104		21010-41B02	V3-111		21010-54A26	V3-038	
21010-22T27	V3-104		21010-41B03	V3-111		21010-54A27	V3-038	
21010-22T28	V3-104		21010-42L00	V3-135		21010-54C00	V3-122	
21010-22T29	V3-104		21010-42L01	V3-135		21010-57J00	V3-098	
21010-22TY9	V3-104		21010-42L25	V3-135		21010-57J01	V3-098	
21010-24U00	V3-114		21010-42L26	V3-135		21010-57J02	V3-098	
21010-24U26	V3-114		21010-43G02	●V3-036		21010-57J03	V3-098	
21010-26E01	V3-033		21010-43G03	●V3-036		21010-57J25	V3-098	
21010-26E02	V3-033		21010-43G25	●V3-036		21010-57J26	V3-098	
21010-26E25	V3-033		21010-43G26	●V3-036		21010-57J27	V3-098	
21010-26EY2	V3-033		21010-43G27	●V3-036		21010-57J28	V3-098	
21010-26G25	V3-014		21010-43G28	●V3-036		21010-59Y25	V3-138	
21010-26G26	V3-014		21010-43G29	●V3-036		21010-5L300	V3-114	
21010-26G27	V3-014		21010-43G85	●V3-036		21010-5L301	V3-114	
21010-2S525	●V3-036		21010-43G86	●V3-036		21010-5L326	V3-127	
21010-2S526	●V3-036		21010-43G87	●V3-036		21010-5L327	V3-127	
21010-2S527	●V3-036		21010-43G88	●V3-036		21010-5L328	V3-127	
21010-2T325	V3-117		21010-43G89	●V3-036		21010-5T125	V3-117	
21010-2W225	V3-151		21010-44G25	●V3-119		21010-5T126	V3-117	
21010-2W226	V3-151		21010-44G26	●V3-119		21010-5T127	V3-117	
21010-2W228	V3-151		21010-44G27	●V3-119		21010-5T128	V3-117	
21010-30R00	●V3-055		21010-44G28	●V3-119		21010-5T129	V3-117	
21010-30R05	●V3-055		21010-4A00L	S3-034G		21010-60U25	●V3-093	
21010-30R06	●V3-055		21010-4A00R	S3-034G		21010-60U26	●V3-093	
21010-30RY6	●V3-055		21010-4A01D	S3-041		21010-60UY6	●V3-093	
21010-31U00	V3-124		21010-4A01H	S3-028G		21010-61504	V3-007	
21010-31U25	V3-124		21010-4A02B	S3-025G		21010-61505	V3-007	
21010-31U26	V3-124		21010-4A02D	S3-023G		21010-61526	V3-007	
21010-31U27	V3-124		21010-4M500	V3-132		21010-61527	V3-007	
21010-31U28	V3-124		21010-4M501	V3-132		21010-61528	V3-007	
21010-31U29	V3-124		21010-4M525	V3-132		21010-61529	V3-007	
21010-31U85	V3-124		21010-4M526	V3-132		21010-61585	V3-007	
21010-35V25	●V3-036		21010-4S125	V3-129		21010-615Y5	V3-007	
21010-35V26	●V3-036		21010-4S126	V3-129		21010-65F01	V3-123	
21010-35V27	●V3-036		21010-50A00	●V3-023		21010-65F25	V3-123	
21010-35V28	●V3-036		21010-50A25	●V3-023		21010-65F26	V3-123	
21010-37501	V3-010		21010-50A26	●V3-023		21010-65F27	V3-123	
21010-37502	V3-010		21010-50A27	●V3-023		21010-65N27	V3-134	
21010-37503	V3-010		21010-50A94	●V3-023		21010-65N87	V3-134	
21010-37504	V3-010		21010-50L25	V3-037		21010-66000	V3-006	
21010-37505	V3-010		21010-50L26	V3-037		21010-66001	V3-006	
21010-37506	V3-010		21010-50LY6	V3-037		21010-66010	V3-006	
21010-37525	V3-010		21010-50V25	V3-016		21010-66011	V3-006	
21010-37526	V3-010		21010-50VY5	V3-016		21010-66026	V3-006	
21010-37527	V3-010		21010-52F00	V3-112		21010-66027	V3-006	
21010-37528	V3-010		21010-52F01	V3-112		21010-66028	V3-006	
21010-37529	V3-010		21010-53J00	V3-095		21010-67U00	●V3-110	
21010-37585	V3-010		21010-53J01	V3-095		21010-67U25	●V3-110	
21010-3AA0A	V3-168		21010-53J02	V3-095		21010-67U26	●V3-110	
21010-3AA0C	V3-168		21010-53J03	V3-095		21010-67U27	●V3-110	
21010-3RC1A	V3-166		21010-53J04	V3-095		21010-67U28	●V3-110	
21010-3TA0B	V3-125		21010-53J05	V3-095		21010-6A00C	G3-126	
21010-40F00	V3-074		21010-53J25	V3-095		21010-6N20A	V3-125	

(W/P) 写 真 対照表-1
 HITACHI No. 順 純正番号順
 TOYOTA トヨタ
 SUZUKI スズキ
 SUBARU スバル
 NISSAN 日産
 MITSUBISHI 三菱
 MAZDA マツダ
 LEXUS レクサス
 ISUZU いすゞ
 HONDA ホンダ
 HINO 日野
 DAIHATSU ダイハツ

レベルについて

*=参考品番の一部を供給 (例 F/C を除く) #=参考品番と付属部品を供給 (例ポンプ本体+カバー) &=複数部品との同時交換となる

部 品 番 号 対 照 表 (純正番号順)

ダイハツ DAIHATSU
 野 HINO
 日 HONDA
 ホンダ HONDA
 いすゞ ISUZU
 レクサス LEXUS
 マツダ MAZDA
 三菱 MITSUBISHI
 産 NISSAN
 日 SUBARU
 スバル SUBARU
 スズキ SUZUKI
 タヨタ TOYOTA
 トヨタ TOYOTA
 真 (W/P)
 写
 対照表-1 純正番号順
 HITACHI No. 順
 対照表-2

純正番号	HITACHI No.	レベル	純正番号	HITACHI No.	レベル	純正番号	HITACHI No.	レベル
21010-6N21A	V3-125		21010-AL527	V3-142		21010-H7226	V3-001	
21010-6N225	V3-125		21010-AL528	V3-142		21010-H7227	V3-001	
21010-6N226	V3-125		21010-AR725	V3-140		21010-H7287	V3-001	
21010-6T325	V3-134		21010-AX000	V3-126		21010-H7289	V3-001	
21010-6T326	V3-134		21010-AX00A	V3-126		21010-H72Y7	V3-001	
21010-6T327	V3-134		21010-AX401	V3-164		21010-J2N26	V3-104	
21010-70J00	V3-095		21010-AX40A	V3-164		21010-JA10A	V3-142	
21010-70T00	V3-135		21010-BV80A	V3-166		21010-JK00A	V3-142	
21010-70T25	V3-135		21010-C6025	●V3-067		21010-L1100	V3-083	
21010-70T26	V3-135		21010-C6026	●V3-067		21010-L1101	V3-083	
21010-71J00	V3-094		21010-C6500	●V3-067		21010-L1125	V3-083	
21010-74Y00	V3-094		21010-C6525	●V3-067		21010-L1126	V3-083	
21010-74Y01	V3-094		21010-C6526	●V3-067		21010-L1128	V3-083	
21010-75T00	V3-114		21010-C65Y6	●V3-067		21010-L1600	V3-084	
21010-75T25	V3-114		21010-D0125	●V3-017		21010-L1625	V3-084	
21010-75T26	V3-114		21010-D0126	●V3-017		21010-M0100	V3-004	
21010-77A00	V3-041		21010-D01Y6	●V3-017		21010-M0125	V3-004	
21010-77AY0	V3-041		21010-E3000	V3-014		21010-M6601	V3-004	
21010-78200	V3-006		21010-E3001	V3-014		21010-M6625	V3-004	
21010-78201	V3-006		21010-E3002	V3-014		21010-M6626	V3-004	
21010-78202	V3-006		21010-E3003	V3-014		21010-M6686	V3-004	
21010-78203	V3-006		21010-E3004	V3-014		21010-M6689	V3-004	
21010-78225	V3-006		21010-E3026	V3-014		21010-M66Y6	V3-004	
21010-78226	V3-006		21010-E3027	V3-014		21010-P7503	V3-014	
21010-79L00	V3-135		21010-E3028	V3-014		21010-P7525	V3-014	
21010-79L25	V3-135		21010-E3087	V3-014		21010-P7526	V3-014	
21010-7Y00A	V3-142		21010-ED00A	V3-145		21010-P7527	V3-014	
21010-7Y025	V3-142		21010-ED00B	V3-145		21010-P7528	V3-014	
21010-80G01	V3-089		21010-ED00C	V3-145		21010-P7529	V3-014	
21010-80G25	V3-089		21010-ED025	V3-145		21010-P7585	V3-014	
21010-80G26	V3-089		21010-ED325	●V3-149		21010-P7586	V3-014	
21010-80G27	V3-089		21010-EE025	V3-143		21010-P7586AS	V3-014	
21010-80G28	V3-089		21010-EN20B	V3-148		21010-P7587	V3-014	
21010-80G29	V3-089		21010-EN225	V3-148		21010-P7588	V3-014	
21010-80G85	V3-089		21010-F4300	V3-094		21010-S0VY5	V3-016	
21010-80G86	V3-089		21010-F460A	V3-132		21010-T8200	V3-049	
21010-80G87	V3-089		21010-F6500	V3-043		21010-T8225	V3-049	
21010-80G88	V3-089		21010-F6525	V3-043		21010-T8226	V3-049	
21010-80G89	V3-089		21010-F6526	V3-043		21010-T8227	V3-049	
21010-81T00	V3-090		21010-F6527	V3-043		21010-T8228	V3-049	
21010-81T25	V3-090		21010-F6528	V3-043		21010-V5500	V3-016	
21010-81T26	V3-090		21010-F65Y8	V3-043		21010-V5510	V3-016	
21010-85G00	V3-097		21010-FU425	●V3-155		21010-V5525	V3-016	
21010-85G25	V3-097		21010-FZ800	V3-087		21010-V5526	V3-016	
21010-85G26	V3-097		21010-G2404	V3-089		21010-V5527	V3-016	
21010-85G27	V3-097		21010-G5510	●V3-078		21010-V5528	V3-016	
21010-88R00	V3-094		21010-G5585	●V3-078		21010-V5529	V3-016	
21010-88R10	V3-094		21010-G5586	●V3-078		21010-V5585	V3-016	
21010-97E00	●V3-116		21010-G5594	●V3-078		21010-V5586	V3-016	
21010-99B00	V3-111		21010-G8125	●V3-078		21010-V5587	V3-016	
21010-9F501	V3-095		21010-G81Y5	●V3-078		21010-V5588	V3-016	
21010-AA525	V3-136		21010-H0125	V3-004		21010-V5589	V3-016	
21010-AA526	V3-136		21010-H1025	V3-004		21010-V5725	V3-037	
21010-AA527	V3-136		21010-H5000	V3-004		21010-V7026	V3-014	
21010-AD200	V3-137		21010-H5025	V3-004		21010-V7225	V3-090	
21010-AD225	V3-137		21010-H7201	V3-001		21010-V7226	V3-090	
21010-AD226	V3-137		21010-H7202	V3-001		21010-V7227	V3-090	
21010-AL525	V3-142		21010-H7203	V3-001		21010-V7228	V3-090	
21010-AL526	V3-142		21010-H7225	V3-001		21010-V7229	V3-090	

部 品 番 号 対 照 表 (純正番号順)

純正番号	HITACHI No.	レベル	純正番号	HITACHI No.	レベル	純正番号	HITACHI No.	レベル
21010-V7285	V3-090		5-86132-944-0	V3-097		B1010-VJ226	●V3-141	
21010-V7286	V3-090		5-86133-251-0	V3-117		B1010-VW202	V3-165	
21010-VB025	V3-159		5-86133-252-0	V3-134		B1010-VW20A	V3-165	
21010-VB125	V3-153		5-86135-594-0	●V3-141		B1M10-5X00E	V3-163	
21010-VC225	V3-156		5-86135-695-0	●V3-141		BA010-06E26	V3-022	
21010-VG125	V3-139		5-86135-697-0	V3-146		BA010-12G26	●V3-032	
21010-VG126	V3-139		5-86136-346-0	V3-158		BA010-21028	V3-003	
21010-VG127	V3-139		5-86136-347-0	V3-158		BA010-21085	V3-003	
21010-VG128	V3-139		5-86140-574-0	V3-139		BA010-22J25	V3-090	
21010-VH00A	V3-134		5-86140-575-0	V3-128		BA010-43G25	●V3-036	
21010-VH025	V3-134		5-86140-576-0	V3-117		BA010-43G26	●V3-036	
21010-VH027	V3-134		5-86140-577-0	V3-134		BA010-50L26	V3-037	
21010-VH225	V3-134		5-86142-267-0	V3-165		BA010-54A26	V3-038	
21010-VJ225	●V3-141		5-86144-815-0	V3-134		BA010-54A27	V3-038	
21010-VJ226	●V3-141		5-86144-816-0	V3-129		BA010-57J01	V3-098	
21010-VJ260	●V3-141		5-86144-817-0	V3-074		BA010-D0126	●V3-017	
21010-VR025	V3-133		B1010-02N1B	V3-061		BA010-E3027	V3-014	
21010-VR026	V3-133		B1010-0T000	V3-118		BA010-G5586	●V3-078	
21010-VW025	V3-158		B1010-0W00J	V3-129		BA010-G8125	●V3-078	
21010-VW027	V3-158		B1010-0W80A	V3-128		BA010-H7227	V3-001	
21010-VW125	V3-146		B1010-10GY6	●V3-030		BA010-H7287	V3-001	
21010-VW126	V3-146		B1010-16E03	V3-033		BA010-H7289	V3-001	
21010-VW201	V3-165		B1010-1GZ0A	V3-148		BA010-M6626	V3-004	
21010-VW202	V3-165		B1010-1KCOA	V3-166		BA010-M6686	V3-004	
21010-VW20A	V3-165		B1010-1KCOB	V3-166		BA010-M6689	V3-004	
21010-VW228	V3-165		B1010-1KCOC	V3-166		BA010-P7588	V3-014	
21010-W3626	V3-014		B1010-1P128	V3-109		BA010-V5589	V3-016	
21010-W3627	V3-014		B1010-1VA0A	V3-167		BA010-V5594	V3-016	
21010-W3628	V3-014		B1010-1VA0B	V3-167		BA010-W3694	V3-014	
21010-W3685	V3-014		B1010-1VA0C	V3-167		1300A012	C3-097	
21010-W3686	V3-014		B1010-22P27	V3-034		1300A036	C3-109	
21010-W3688	V3-014		B1010-2S50A	●V3-036		1300A040	C3-077	
21010-W3694	V3-014		B1010-2W20A	V3-151		1300A055	●C3-116	
21010-W4425	V3-016		B1010-40F27	V3-074		1300A066	C3-120	
21010-W4426	V3-016		B1010-52F01	V3-112		1300A069	C3-122	
21010-Y7025	V3-014		B1010-57J26	V3-098		1300A070	C3-109	
21011-HA100	M3-061		B1010-57J86	V3-098		1300A083	C3-119	
21011-HA101	M3-061		B1010-5T11A	V3-117		1300A087	C3-109	
5-86103-068-0	V3-031		B1010-5X00D	V3-163		1300A095	C3-112	
5-86103-070-0	V3-117		B1010-67U28	●V3-110		1300A097	C3-131	
5-86103-073-0	V3-097		B1010-6N21A	V3-125		1300A127	C3-126	
5-86112-571-0	V3-117		B1010-6T30A	V3-134		1300A144	C3-126	
5-86113-178-0	V5-A01		B1010-80GOE	V3-089		1300A184	C3-126	
5-86114-301-0	V3-117		B1010-81T26	V3-090		21010-6A00A	C3-105	
5-86117-126-0	V3-134		B1010-85G02	V3-097		21010-6A00B	C3-126	
5-86117-769-0	V3-128		B1010-AD226	V3-137		21010-6A00D	C3-126	
5-86120-640-0	V3-031		B1010-AL50B	V3-142		21010-6A0A1	C3-106	
5-86120-641-0	V3-031		B1010-ED00A	V3-145		31645-00040	C3-070	
5-86121-713-0	V3-129		B1010-EN20B	V3-148		31645-00050	C3-070	
5-86122-480-0	V3-129		B1010-EN22B	V3-148		MD009000	C3-006	
5-86122-703-0	V3-128		B1010-J2N26	V3-104		MD009019	C3-006	
5-86123-818-0	V3-139		B1010-JK00A	V3-142		MD015030	●C3-072	
5-86123-819-0	V3-134		B1010-JK00C	V3-142		MD030863	C3-038	
5-86123-820-0	V3-074		B1010-JK20A	V3-157		MD034152	●C3-033	
5-86123-822-0	V3-097		B1010-V7286	V3-090		MD041041	C3-008	
5-86127-057-0	V3-124		B1010-VB126	V3-153		MD050450	C3-034	
5-86129-016-0	V3-031		B1010-VC225	V3-156		MD071348	●C3-039	
5-86129-646-0	V3-158		B1010-VG128	V3-139		MD168048	C3-034	
5-86129-647-0	V3-146		B1010-VH00A	V3-134		MD168050	C3-034	

DAIHATSU
 HINO
 HONDA
 ISUZU
 LEXUS
 MAZDA
 MITSUBISHI
 NISSAN
 SUBARU
 SUZUKI
 TOYOTA
 (W/P)
 HITACHI No. 順
 純正番号順
 野
 日
 ホンダ
 いすゞ
 レクサス
 マツダ
 三菱
 日産
 スバル
 スズキ
 トヨタ
 写真
 対照表-1
 対照表-2

*

レベルについて

* = 参考品番の一部を供給 (例 F/C を除く)

= 参考品番と付属部品を供給 (例ポンプ本体+カバー)

& = 複数部品との同時交換となる

部品番号対照表 (純正番号順)

ダイハツ DAIHATSU
 野 HINO
 日 HONDA
 ホンダ HONDA
 いすゞ ISUZU
 マツダ MAZDA
 レクサス LEXUS
 三菱 MITSUBISHI
 日産 NISSAN
 スバル SUBARU
 スズキ SUZUKI
 トヨタ TOYOTA
 写真 (W/P)
 対照表-1 純正番号順
 対照表-2 純正番号順

純正番号	HITACHI No.	レベル	純正番号	HITACHI No.	レベル	純正番号	HITACHI No.	レベル
MD179030	●C3-090		MD979170	C3-124		ME015217	C3-081	
MD180580	C3-098		MD979171	C3-118		ME200411	C3-092	
MD195193	C3-082		MD979395	C3-120		ME993473	C3-092	
MD199527	C3-078		MD980000	C3-046		ME993475	C3-089	
MD300799	●C3-090		MD997076	C3-038		ME993476	C3-089	
MD301847	C3-034		MD997077	C3-006		ME993513	C3-018	
MD302010	C3-098		MD997078	●C3-033		ME993515	C3-080	
MD306414	●C3-090		MD997079	C3-008		ME993965	C3-129	
MD309756	C3-083		MD997084	C3-034		ME995072	C3-128	
MD317677	C3-087		MD997124	●C3-035		ME995286	C3-089	
MD323372	C3-101		MD997128	●C3-039		ME995424	C3-081	
MD346790	C3-083		MD997150	C3-034		ME996781	C3-067	
MD350772	C3-105		MD997151	C3-034		ME996783	C3-067	
MD352389	C3-107		MD997170	C3-034		ME996785	C3-075	
MD358106	C3-106		MD997177	●C3-040		ME996789	C3-092	
MD365087	C3-101		MD997244	C3-046		ME996792	C3-089	
MD370803	C3-101		MD997401	C3-050		ME996861	C3-018	
MD970338	C3-008		MD997402	C3-036		ME996863	C3-018	
MD971538	C3-093		MD997409	C3-036		ME996865	C3-080	
MD971539	●C3-091		MD997417	●C3-044		ME996868	C3-081	
MD971582	C3-121		MD997421	●C3-033		ME996979	C3-070	
MD971983	C3-085		MD997485	●C3-033		ME997152	C3-018	
MD972001	C3-034		MD997515	C3-060		MN143664	C3-112	
MD972002	●C3-084		MD997536	C3-050		MN155686	C3-113	
MD972003	C3-046		MD997609	C3-038		MQ700035	V3-145	
MD972004	C3-060		MD997610	C3-006		MQ700036	V3-148	
MD972005	C3-085		MD997611	●C3-033		MQ701052	V3-126	
MD972006	●C3-091		MD997612	C3-008		17400-78E00	●M3-025	
MD972050	C3-093		MD997615	C3-008		17400-78E01	●M3-025	
MD972051	C3-121		MD997618	C3-034		1A01-15-010B	S3-026G	
MD972052	●C3-044		MD997619	●C3-033		1A08-15-010D	S3-033G	
MD972054	●C3-091		MD997621	●C3-044		1A09-15-010E	S3-029G	
MD972440	C3-086		MD997634	C3-060		1A09-15-010F	S3-029G	
MD972456	●C3-090		MD997643	C3-085		1A09-15-010G	S3-029G	
MD972934	C3-099		MD997686	●C3-084		1A11-15-010C	S3-035G	
MD973025	C3-096		MD997688	C3-077		1A12-15-010D	S3-025G	
MD973162	C3-097		MD997689	C3-077		1A12-15-010E	S3-025G	
MD974649	C3-038		MD997692	●C3-040		1A12-15-010F	S3-025G	
MD974719	●C3-033		MD997699	●C3-033		1A12-15-010G	S3-025G	
MD974748	C3-034		ME001551	C3-075		1A12-17-010A	S3-025G	
MD974899	C3-110		ME005051	C3-070		1A12-17-010B	S3-025G	
MD975644	C3-122		ME005089	C3-070		1A12-17-010C	S3-025G	
MD975913	C3-122		ME005182	C3-067		1A12-17-010F	S3-025G	
MD976006	C3-124		ME005184	C3-067		1A13-15-010D	S3-023G	
MD976464	C3-110		ME005212	C3-075		1A14-15-010D	S3-034G	
MD976943	C3-110		ME013169	C3-080		1A18-15-010	S3-023G	
MD977025	C3-106		ME013406	C3-018		1A19-15-010C	S3-031G	
MD977210	C3-077		ME013408	C3-018		1A24-15-010B	S3-041	
MD977249	C3-096		ME013410	C3-080		1A25-15-010A	S3-044	
MD977250	C3-124		ME013864	C3-018		1A61-15-010C	S3-032G	
MD977311	C3-122		ME013866	C3-018		1N07-15-010	V3-098	
MD977503	C3-118		ME013868	C3-080		1N08-15-010	V3-098	
MD977705	C3-096		ME015005	●C3-072		1N18-15-010B	V3-132	
MD978552	C3-122		ME015010	●C3-072		21010-HC225	●M3-025	
MD978741	C3-097		ME015020	●C3-072		21010-HC226	●M3-025	
MD978743	C3-096		ME015030	C3-018		21010-HC425	M3-013	
MD978744	C3-117		ME015040	C3-018		21010-HC426	M3-013	
MD978764	C3-096		ME015045	C3-018		21010-HC427	M3-013	
MD979169	C3-097		ME015050	C3-018		21011-HC200	M3-041	

部品番号対照表 (純正番号順)

純正番号	HITACHI No.	レベル	純正番号	HITACHI No.	レベル	純正番号	HITACHI No.	レベル
21011-HC230	M3-041		8AW3-15-100	M3-005		RF2A-15-100A	M3-061	
21011-HC400	M3-013		8AW3-15-100A	M3-005		RF2A-15-100B	M3-061	
21013-HA000	M3-051		8AW3-15-100B	M3-005		RF2A-15-100C	M3-061	
8AB1-15-010	●M3-004		8AW4-15-100	M3-012		RF95-15-010C	●M3-025	
8AB2-15-010	●M3-004		8AW4-15-100A	M3-012		RF95-15-100B	M3-041	
8AB3-15-010	M3-011		8AW5-15-100	M3-015		SE01-15-100	M3-005	
8AB3-15-010B	M3-011		8AW8-15-100	M3-012		SEA1-15-100	M3-005	
8AB4-15-010	M3-011		8AWA-15-100	M3-015		SEA1-15-100B	M3-005	
8AB4-15-010A	M3-011		8AWA-15-100A	M3-015		SLE1-15-100	M3-012	
8AB5-15-010	M3-006		9AW2-15-100	M3-012		TF04-15-100A	M3-015	
8AB5-15-010A	M3-006		AZ01-15-011	S3-015		TF04-15-100B	M3-015	
8AB7-15-010	M3-011		AZ01-15-012	S3-015		TFA2-15-100	●M3-056	
8AB8-15-010	M3-006		AZ01-15-013	S3-015		TFA2-15-100A	●M3-056	
8ABB-15-010	M3-026		B301-15-010	M3-011		WL01-15-100D	M3-033	
8ABB-15-010A	M3-026		B33G-15-010	M3-011		WL11-15-100D	M3-033	
8ABC-15-010	M3-032		B3C7-15-010	M3-011		WL11-15-100E	M3-033	
8ABS-15-010	M3-006		B3C7-15-010A	M3-011		ZJ01-15-010A	M3-052	
8ABT-15-010A	●M3-004		B3C7-15-010B	M3-011		ZJ01-15-010B	M3-052	
8AD1-15-010	M3-006		B630-15-010	M3-011		ZJ01-15-010C	M3-052	
8AD2-15-010	M3-011		B630-15-010D	M3-011		ZL01-15-010	M3-032	
8AD2-15-010A	M3-011		B660-15-010B	M3-006		ZL01-15-010A	M3-032	
8AE2-15-010	●M3-027		B660-15-010C	M3-006		06192-R1A-305	H3-078	
8AG2-15-100	M3-041		B660-15-010E	M3-006		19200-5R0-003	H3-079	
8AG2-15-100A	M3-041		B6BF-15-010F	M3-026		19200-P01-003	H3-029	
8AG2-15-100B	M3-041		E301-15-010A	●M3-004		19200-P01-004	H3-029	
8AG6-15-010	●M3-025		E301-15-010B	●M3-004		19200-P08-003	H3-039	
8AG6-15-010A	●M3-025		E301-15-010C	●M3-004		19200-P08-004	H3-039	
8AG8-15-010	M3-036		E301-15-010D	●M3-004		19200-P08-A01	H3-039	
8AG9-15-010	M3-029		E301-15-010F	●M3-004		19200-P0A-003	H3-047	
8AH2-15-010	M3-013		E586-15-010A	●M3-004		19200-P0A-032	H3-047	
8AH2-15-010A	M3-013		E5B6-15-010	●M3-004		19200-P0B-A01	H3-047	
8AH2-15-010B	M3-013		E5B6-15-010A	●M3-004		19200-P0G-A01	H3-042	
8AH3-15-010	M3-039		E5B6-15-010B	●M3-004		19200-P0S-004	H3-039	
8AH3-15-010A	M3-039		E92Z-8501A	M3-013		19200-P13-003	H3-070	
8AH3-15-010B	M3-039		F02Z-8501A	M3-013		19200-P1G-E02	H3-039	
8AH3-15-010C	M3-039		FEMJ-15-100	M3-013		19200-P1R-003	H3-037	
8AH3-15-010D	M3-039		FP01-15-010F	M3-036		19200-P2A-003	H3-057	
8AH3-15-010E	M3-039		FP01-15-010G	M3-036		19200-P2A-004	H3-057	
8AH3-15-011E	M3-039		FP49-15-010	M3-036		19200-P2A-A01	H3-057	
8AH4-15-010	M3-013		FS01-15-010F	M3-029		19200-P2A-A02	H3-057	
8AH7-15-010	M3-030		J503-15-010B	M3-030		19200-P2J-005	H3-072	
8AH7-15-010A	M3-030		JE48-15-010A	M3-030		19200-P30-003	●H3-049	
8AH7-15-010B	M3-030		JE48-15-010E	M3-030		19200-P30-003Z	●H3-049	
8AH7-15-010C	M3-030		JF03-15-010E	M3-039		19200-P36-000	H3-041E	
8AK1-15-010	M3-013		KJ01-15-010H	●M3-018		19200-P5A-004	●H3-058	
8AK1-15-010A	M3-013		L327-15-100	M3-051		19200-P72-013	H3-071	
8AK3-15-010B	●M3-018		L327-15-100A	M3-051		19200-P75-003	H3-059	
8ALA-15-100	M3-033		LF01-15-100	M3-051		19200-P7A-003	H3-067	
8ALA-15-100A	M3-033		LF94-15-100A	M3-051		19200-P8A-A02	H3-062	
8AS2-15-100	M3-033		MQ906187	M3-041		19200-P8A-A03	H3-062	
8AS2-15-100A	M3-033		MQ906188	M3-013		19200-PA1-000	●H3-023	
8AS6-15-010	M3-013		MQ906189	M3-033		19200-PA1-010	●H3-023	
8AS6-15-010A	M3-013		MQ908516	M3-033		19200-PA1-020	●H3-023	
8AS7-15-010	M3-030		MQ909390	M3-041		19200-PA1-030	●H3-023	
8AS7-15-010A	M3-030		MQ911458	M3-061		19200-PA1-405	●H3-023	
8AW1-15-100	M3-005		PE01-15-010B	M3-062		19200-PE0-515	H3-032	
8AW1-15-100A	M3-005		PE01-15-010C	M3-062		19200-PE0-660	H3-032	
8AW2-15-100	M3-012		RF01-99-154	M3-041		19200-PH1-000	H3-015	
8AW2-15-100A	M3-012		RF03-15-010B	●M3-025		19200-PH1-505	H3-015	

HITACHI No. 順
 純正番号順
 対照表-1
 対照表-2
 (W/P) 写 真
 TOYOTA トヨタ
 SUZUKI スズキ
 SUBARU スバル
 NISSAN 日産
 MITSUBISHI 三菱
 MAZDA マツダ
 LEXUS レクサス
 ISUZU いすゞ
 HONDA ホンダ
 HINO 日野
 DAIHATSU ダイハツ

レベルについて

* = 参考品番の一部を供給 (例 F/C を除く)

= 参考品番と付属部品を供給 (例ポンプ本体+カバー)

& = 複数部品との同時交換となる

部品番号対照表 (純正番号順)

ダイハツ DAIHATSU
 野 HINO
 日 HONDA
 ホンダ HONDA
 いすゞ ISUZU
 レクサス LEXUS
 マツダ MAZDA
 三菱 MITSUBISHI
 産 NISSAN
 日 NISSAN
 スバル SUBARU
 スズキ SUZUKI
 タヨタ TOYOTA
 真 (W/P)
 写
 対照表-1 純正番号順
 対照表-2 純正番号順
 HITACHI No.

純正番号	HITACHI No.	レベル	純正番号	HITACHI No.	レベル	純正番号	HITACHI No.	レベル
19200-PH1-515	H3-015		19210-PFB-003	H3-060		21111-KA045	F3-021	
19200-PH3-000	●H3-019		19210-PH1-305	H3-015		21111-KA046	F3-021	
19200-PH3-003	●H3-019		19210-PH1-505	H3-015		21111-KA047	F3-021	
19200-PH3-010	●H3-019		19210-PH1-515	H3-015		21111-KA050	F3-023	
19200-PH3-505	●H3-019		19210-PH3-305	●H3-019		21111-KA051	F3-023	
19200-PH7-003	H3-042		19210-PK2-305	●H3-028		21111-KA052	F3-023	
19200-PK2-000	●H3-028		19210-R9G-003	H3-081		21111-KA053	F3-023	
19200-PK2-505	●H3-028		19210-RGA-000	H3-068		21111-KA054	F3-023	
19200-PLC-003	H3-065		19210-RGA-010	H3-068		21111-KA055	F3-023	
19200-PLM-A01	H3-063		19210-RGA-J00	H3-068		21111-KA060	F3-023	
19200-PM3-000	H3-029		5-86000-346-0	H3-047		21111-KA061	F3-023	
19200-PM3-003	H3-029		5-86003-637-0	H3-029		21111-KA070	F3-021	
19200-PM3-004	H3-029		5-86003-638-0	H3-029		21111-KA071	F3-021	
19200-PM3-013	H3-029		5-86003-639-0	H3-039		21111-KA072	F3-021	
19200-PM3-014	H3-029		5-86003-640-0	H3-039		21111-KA073	F3-021	
19200-PN3-003	●H3-035E		5-86007-713-0	H3-047		21111-KA074	F3-021	
19200-PN3-013	●H3-035E		5-86008-904-0	H3-057		21111-KA075	F3-021	
19200-PNA-003	H3-069		5-86008-905-0	H3-057		21111-KA076	F3-021	
19200-PP0-003	●H3-053		21110-AA012	●F3-012		21111-KA092	F3-024	
19200-PP0-013	●H3-053		21110-AA013	●F3-012		21111-KA0S0	F3-023	
19200-PR3-003	●H3-049		21110-AA014	●F3-012		21111-KA110	F3-023	
19200-PR4-003	H3-018		21110-AA015	●F3-012		21111-KA120	F3-024	
19200-PR4-013	H3-018		21110-AA016	●F3-012		21111-KA121	F3-024	
19200-PT0-003	H3-047		21110-AA017	●F3-012		21111-KA122	F3-024	
19200-PT0-004	H3-047		21110-AA022	F3-009		21111-KA123	F3-024	
19200-PT0-013	H3-047		21110-AA023	F3-009		21111-KA124	F3-024	
19200-PT2-003	H3-044		21110-AA025	F3-009		21111-KA130	F3-021	
19200-PT2-013	H3-044		21110-AA026	F3-009		21111-KA131	F3-021	
19200-PV0-003	H3-037		21110-AA690	F3-034		21111-KA132	F3-021	
19200-PV1-A01	H3-037		21110-AA710	F3-035		21111-KA140	F3-021	
19200-PV3-003	H3-037		21111-A0007	F3-018G		21111-KA141	F3-021	
19200-PWA-003	H3-061		21111-AA000	F3-018G		21111-KA142	F3-021	
19200-PY3-000	●H3-054G		21111-AA001	F3-018G		21111-KA150	F3-023	
19200-PY3-010	●H3-054G		21111-AA002	F3-018G		21111-KA151	F3-023	
19200-PY3-A00	●H3-055		21111-AA003	F3-018G		21111-KA152	F3-023	
19200-PZ3-000	H3-041E		21111-AA004	F3-018G		21111-KA153	F3-023	
19200-R1A-A01	H3-083		21111-AA006	F3-018G		21111-KA154	F3-023	
19200-R1P-U01	H3-076		21111-AA007	F3-018G		21111-KA160	F3-023	
19200-R40-A01	●H3-073		21111-AA020	F3-019G		21111-KA190	F3-021	
19200-RAA-A01	H3-066		21111-AA021	F3-019G		21111-KA191	F3-021	
19200-RAD-003	H3-066		21111-AA022	F3-019G		21111-KA192	F3-021	
19200-RB0-003	H3-074		21111-AA026	F3-019G		21111-KA230	F3-024	
19200-RBB-003	H3-066		21111-AA033	F3-018G		21111-KA240	F3-023	
19200-RBB-013	H3-066		21111-AA060	F3-020G		21111-KA270	F3-024	
19200-RBC-003	H3-080		21111-AA061	F3-020G		21111-KA271	F3-024	
19200-RBC-013	H3-080		21111-AA065	F3-020G		21111-KA280	F3-023	
19200-RBJ-003	H3-077		21111-AA240	F3-026G		21111-KA281	F3-023	
19200-RCA-A01	H3-064		21111-AA250	F3-027G		21111-KA282	F3-023	
19200-RDM-A01	H3-064		21111-AA260	F3-028G		21111-KA283	F3-023	
19200-RDM-A02	H3-064		21111-AA320	F3-028G		21111-KA290	F3-021	
19200-RDV-J01	H3-064		21111-AA330	F3-028G		21111-KA291	F3-021	
19200-RFE-003	H3-066		21111-AA331	F3-028G		21111-KA292	F3-021	
19200-RNA-A01	H3-078		21111-AA430	F3-027G		21111-KA293	F3-021	
19200-RNA-A02	●H3-075		21111-AA450	F3-027G		21111-KA330	F3-033	
19200-RTA-003	H3-066		21111-AA690	F3-034		X2111-AA030	F3-018G	
19200-RZP-003	H3-076		21111-KA041	F3-021		X2111-AA031	F3-018G	
19200-RZP-013	H3-076		21111-KA042	F3-021		X2111-AA032	F3-018G	
19210-POB-A01	H3-047		21111-KA043	F3-021		X2111-AA033	F3-018G	
			21111-KA044	F3-021		X2111-AA040	F3-020G	

部品番号対照表 (純正番号順)

純正番号	HITACHI No.	レベル	純正番号	HITACHI No.	レベル	純正番号	HITACHI No.	レベル
X2111-AA041	F3-020G		5-13610-171-2	G3-021		8-94419-461-2	G3-030	
X2111-AA042	F3-020G		5-13610-171-3	G3-021		8-94439-850-0	G3-009	
X2111-AA080	F3-019G		5-13610-174-0	●G3-019		8-94439-850-1	G3-009	
X2111-AA081	F3-019G		5-13610-174-1	●G3-019		8-94439-850-2	G3-009	
X2111-AA082	F3-019G		5-13610-179-0	●G3-001		8-94439-850-Z	G3-009	
X2111-AA240	F3-026G		5-13610-179-1	●G3-001		8-94439-851-0	●G3-023	
X2111-AA250	F3-027G		5-13610-179-2	●G3-001		8-94439-851-1	●G3-023	
X2111-AA260	F3-028G		5-13610-184-0	●G3-023		8-94439-851-2	●G3-023	
X2111-AA280	F3-028G		5-13610-184-1	●G3-023		8-94439-852-0	G3-021	
X2111-AA320	F3-028G		5-13610-187-0	G3-003		8-94439-852-1	G3-021	
X2111-KA271	F3-024		5-13616-169-0	G3-027		8-94439-852-2	G3-021	
X2111-KA282	F3-023		5-13616-184-0	●G3-023		8-94439-875-0	●G3-023	
X2111-KA291	F3-021		8-13617-636-0	●G3-005		8-94439-875-1	●G3-023	
X2111-KA330	F3-033		8-94118-501-0	●G3-022		8-94461-173-0	G3-030	
1K00-15-100	G3-030		8-94118-501-1	●G3-022		8-94471-469-0	G3-015	
1K01-15-100	G3-037		8-94120-768-0	●G3-019		8-94471-470-0	G3-015	
1K07-15-100	G3-032		8-94120-768-1	●G3-019		8-94483-167-0	G3-027	
21010-89T0A	G3-037		8-94129-554-0	G3-009		8-94483-167-1	G3-027	
21010-89T0G	G3-032		8-94129-554-1	G3-009		8-97010-201-0	●G3-022	
21010-89TA0	G3-032		8-94140-341-1	G3-030		8-97010-772-0	●G3-023	
21010-89TA1	G3-030		8-94140-341-2	G3-030		8-97014-078-0	●G3-016	
21010-89TA2	G3-032		8-94176-989-0	G3-003		8-97018-556-0	G3-009	
21010-89TA4	G3-030		8-94176-989-1	G3-003		8-97018-556-Z	G3-009	
21010-89TA5	G3-030		8-94176-989-2	G3-003		8-97018-560-0	G3-030	
21010-89TA7	G3-032		8-94239-649-0	●G3-019		8-97021-171-0	G3-009	
21010-89TB0	G3-030		8-94239-851-0	●G3-023		8-97021-171-1	G3-009	
21010-89TB1	G3-032		8-94251-251-0	●G3-019		8-97021-171-Z	G3-009	
5-13610-038-0	●G3-001		8-94310-025-0	G3-030		8-97021-772-0	●G3-023	
5-13610-038-1	●G3-001		8-94310-251-0	G3-030		8-97021-774-0	●G3-029	
5-13610-038-2	●G3-001		8-94334-671-0	G3-032		8-97022-859-0	G3-026	
5-13610-038-3	●G3-001		8-94334-671-1	G3-032		8-97022-859-1	G3-026	
5-13610-041-2	●G3-005		8-94372-119-0	G3-009		8-97028-595-0	G3-027	
5-13610-041-3	●G3-005		8-94372-119-1	G3-009		8-97062-796-0	G3-030	
5-13610-041-4	●G3-005		8-94376-378-0	G3-024		8-97073-951-0	G3-032	
5-13610-041-5	●G3-005		8-94376-832-0	●G3-001		8-97073-951-1	G3-032	
5-13610-047-0	G3-027		8-94376-837-0	●G3-019		8-97081-623-0	●G3-029	
5-13610-057-0	G3-027		8-94376-843-0	G3-003		8-97081-623-1	●G3-029	
5-13610-077-0	G3-027		8-94376-843-1	G3-003		8-97105-012-0	G3-030	
5-13610-077-1	G3-027		8-94376-844-0	G3-030		8-97105-012-1	G3-030	
5-13610-077-2	G3-027		8-94376-847-0	●G3-029		8-97105-012-3	G3-030	
5-13610-124-0	●G3-019		8-94376-851-0	G3-030		8-97109-676-0	G3-032	
5-13610-124-1	●G3-019		8-94376-853-0	G3-009		8-97109-676-1	G3-032	
5-13610-150-0	G3-003		8-94376-853-1	G3-009		8-97123-330-0	G3-030	
5-13610-150-1	G3-003		8-94376-854-0	●G3-023		8-97123-330-2	G3-030	
5-13610-150-2	G3-003		8-94376-855-0	G3-021		8-97167-554-0	●G3-035	
5-13610-151-1	G3-024		8-94376-857-0	●G3-023		8-97313-904-0	G3-032	
5-13610-151-2	G3-024		8-94376-859-0	●G3-019		8-97333-361-0	G3-032	
5-13610-163-0	G3-027		8-94376-863-0	G3-027		8-98004-292-0	G3-037	
5-13610-169-0	G3-027		8-94376-865-0	●G3-005		8-98004-292-2	G3-037	
5-13610-169-1	G3-027		8-94379-472-0	G3-030		9-13610-265-0	●G3-001	
5-13610-169-2	G3-027		8-94379-924-0	G3-009		9-13610-323-0	●G3-001	
5-13610-169-3	G3-027		8-94379-924-1	G3-009		9-13610-325-0	G3-027	
5-13610-169-4	G3-027		8-94380-694-0	G3-026		9-13610-394-0	G3-027	
5-13610-170-0	G3-027		8-94405-039-0	G3-015		9-13610-417-0	●G3-001	
5-13610-170-1	G3-027		8-94411-901-0	G3-015		9-13610-605-0	●G3-001	
5-13610-170-2	G3-027		8-94411-901-1	G3-015		9-13617-605-0	●G3-001	
5-13610-170-3	G3-027		8-94415-090-1	G3-015		9-13617-635-0	●G3-001	
5-13610-171-0	G3-021		8-94419-461-0	G3-030		9-13617-636-0	●G3-005	
5-13610-171-1	G3-021		8-94419-461-1	G3-030		9-13617-636-2	●G3-005	

HITACHI No. 順
 純正番号順
 対照表-1
 対照表-2
 (W/P) 写 真
 TOYOTA トヨタ
 SUZUKI スズキ
 SUBARU スバル
 NISSAN 日産
 MITSUBISHI 三菱
 MAZDA マツダ
 LEXUS レクサス
 ISUZU いすゞ
 HONDA ホンダ
 HINO 日野
 DAIHATSU ダイハツ

レベルについて

*=参考品番の一部を供給 (例 F/C を除く)

#=参考品番と付属部品を供給 (例ポンプ本体+カバー)

&=複数部品との同時交換となる

部 品 番 号 対 照 表 (純正番号順)

野 日 ホンダ いすゞ レクサス マツダ 菱 三 産 日 スバル スズキ スズキ トヨタ 真 写
 DAIHATSU HINO HONDA ISUZU LEXUS MAZDA MITSUBISHI NISSAN SUBARU SUZUKI SUZUKI TOYOTA (W/P)
 対照表-1 純正番号順
 対照表-2 順 HITACHI No.

純正番号	HITACHI No.	レベル	純正番号	HITACHI No.	レベル	純正番号	HITACHI No.	レベル
YJ01-15-100	G3-032		16100-87797	●D3-009		16100-B9466	D3-040	
YJ01-15-100A	G3-032		16100-97206	D3-025		16100-B9467	D3-040	
16100-87108	●D3-022		16100-97207	D3-023		16100-B9500	D3-045	
16100-87182	●D3-022		16100-97212	D3-025		16100-B9510	D3-046	
16100-87184	●D3-022		16100-97214	D3-032		16100-B9520	D3-046	
16100-87228	D3-028		16100-97215	D3-024		16102-87201	D3-021	
16100-87230	D3-029		16100-97221	D3-024		16102-87202	D3-027	
16100-87231	D3-030		16100-97226	D3-033		16102-87204	D3-021	
16100-87244	D3-014		16100-97228	●D3-035		16102-87205	D3-027	
16100-87245	D3-028		16100-97231	D3-031		16102-87207	D3-021	
16100-87246	D3-029		16100-97232	D3-032		16102-87208	D3-027	
16100-87247	D3-020		16100-97240	D3-024		16102-97201	D3-026	
16100-87248	D3-014		16100-97241	D3-023		16102-97203	D3-027	
16100-87249	D3-028		16100-97242	D3-036		16102-97204	D3-021	
16100-87250	D3-020		16100-97243	D3-037		16102-97205	D3-026	
16100-87251	D3-029		16100-97502	D3-024		16102-97206	D3-041	
16100-87252	●D3-005		16100-B2140	D3-037		16102-97207	D3-042	
16100-87280	●D3-005		16100-B9015	D3-040		16102-B0010	D3-042	
16100-87281	●D3-005		16100-B9016	D3-040		16102-B2010	D3-041	
16100-87283	D3-014		16100-B9017	D3-040		16111-87780	●D3-002	
16100-87286	●D3-005		16100-B9018	D3-040		17400-50810	S3-015	
16100-87287	D3-014		16100-B9019	D3-040		17400-50811	S3-015	
16100-87288	D3-020		16100-B9090	●D3-018		17400-50812	S3-015	
16100-87390	●D3-018		16100-B9100	D3-023		17400-50813	S3-015	
16100-87391	●D3-017		16100-B9101	D3-023		17400-50820	S3-041	
16100-87394	●D3-017		16100-B9110	●D3-035		17400-50821	S3-041	
16100-87395	●D3-018		16100-B9120	D3-036		17400-50840	S3-044	
16100-87505	D3-019		16100-B9130	D3-037		17400-50841	S3-044	
16100-87506	D3-030		16100-B9140	D3-033		17400-51810	S3-016	
16100-87507	D3-019		16100-B9170	●D3-022		17400-51811	S3-016	
16100-87508	D3-030		16100-B9180	D3-031		17400-51812	S3-016	
16100-87509	D3-015		16100-B9181	D3-031		17400-51K00	S3-040	
16100-87510	D3-016		16100-B9190	D3-024		17400-51Z01	V3-166	
16100-87511	D3-011		16100-B9200	D3-032		17400-58013	S3-015	
16100-87512	●D3-010		16100-B9201	D3-032		17400-58810	S3-034G	
16100-87580	D3-011		16100-B9210	D3-014		17400-58811	S3-034G	
16100-87581	●D3-010		16100-B9280	D3-039	&	17400-58812	S3-034G	
16100-87582	D3-011		16100-B9330	D3-025		17400-58813	S3-034G	
16100-87583	●D3-010		16100-B9350	D3-039	&	17400-58814	S3-034G	
16100-87584	D3-015		16100-B9350	D3-040	&	17400-58815	S3-034G	
16100-87585	D3-016		16100-B9450	D3-039	&	17400-58816	S3-034G	
16100-87586	D3-011		16100-B9450	D3-040	&	17400-58817	S3-034G	
16100-87587	●D3-010		16100-B9451	D3-039	&	17400-58818	S3-034G	
16100-87588	D3-015		16100-B9451	D3-040	&	17400-58820	S3-028G	
16100-87589	D3-016		16100-B9452	D3-039	&	17400-58821	S3-028G	
16100-87590	D3-015		16100-B9453	D3-039		17400-58822	S3-028G	
16100-87591	D3-016		16100-B9454	D3-039		17400-58823	S3-028G	
16100-87592	D3-019		16100-B9455	D3-039		17400-58824	S3-028G	
16100-87726	●D3-003		16100-B9457	D3-044		17400-58825	S3-028G	
16100-87730	●D3-013		16100-B9457	D3-045		17400-58826	S3-028G	
16100-87731	●D3-009		16100-B9458	D3-044		17400-58827	S3-028G	
16100-87782	●D3-002		16100-B9458	D3-045		17400-58828	S3-028G	
16100-87784	●D3-002		16100-B9459	D3-044		17400-60810	S3-014	
16100-87786	●D3-013		16100-B9460	D3-040	&	17400-60811	S3-014	
16100-87787	●D3-003		16100-B9461	D3-040	&	17400-60812	S3-014	
16100-87789	●D3-002		16100-B9462	D3-040		17400-60813	S3-014	
16100-87790	●D3-009		16100-B9463	D3-040		17400-60814	S3-014	
16100-87795	●D3-013		16100-B9464	D3-040		17400-60815	S3-014	
16100-87796	●D3-003		16100-B9465	D3-040		17400-61810	S3-015	

部 品 番 号 対 照 表 (純正番号順)

純正番号	HITACHI No.	レベル	純正番号	HITACHI No.	レベル	純正番号	HITACHI No.	レベル
17400-63200	S3-002		17400-78820	S3-004		17400-84813	S3-025G	
17400-65810	S3-029G		17400-78821	S3-004		17400-84814	S3-025G	
17400-65811	S3-029G		17400-78850	S3-026	*	17400-84815	S3-025G	
17400-65813	S3-029G		17400-78850	S3-026G		17400-84818	S3-025G	
17400-65814	S3-029G		17400-78851	S3-026	*	17400-84820	S3-023	*
17400-65815	S3-029G		17400-78851	S3-026G		17400-84820	S3-023G	
17400-65816	S3-029G		17400-78854	S3-026G		17400-84821	S3-023G	
17400-65817	S3-029G		17400-78860	S3-021		17400-84822	S3-023	*
17400-65818	S3-029G		17400-78870	S3-027G		17400-84822	S3-023G	
17400-66810	S3-038		17400-78871	S3-027G		17400-84823	S3-023	*
17400-65821	S3-042		17400-78874	S3-027G		17400-84823	S3-023G	
17400-65822	S3-042		17400-78880	S3-022		17400-84824	S3-023	*
17400-68810	S3-030G		17400-80811	S3-036G		17400-84825	S3-023G	
17400-68811	S3-030G		17400-80812	S3-036G		17400-84828	S3-023G	
17400-68814	S3-030G		17400-80814	S3-036G		17400-84830	S3-025	*
17400-68815	S3-030G		17400-80815	S3-036G		17400-84830	S3-025G	
17400-68820	S3-030G		17400-81820	S3-026	*	17400-84831	S3-025	*
17400-68822	S3-030G		17400-81820	S3-037G		17400-84831	S3-025G	
17400-68823	S3-030G		17400-81821	S3-037G		17400-84832	S3-025	*
17400-68824	S3-030G		17400-81821.)	S3-026	*	17400-84832	S3-025G	
17400-68825	S3-030G		17400-81822	S3-037G		17400-84833	S3-025G	
17400-68830	S3-043		17400-81824	S3-037G		17400-84836	S3-025G	
17400-68831	S3-043		17400-82810	S3-013		17400-84840	S3-023	*
17400-68832	S3-043		17400-82811	S3-013		17400-84840	S3-023G	
17400-69G00	S3-024		17400-82812	S3-013		17400-84841	S3-023	*
17400-69G01	S3-024		17400-82820	S3-012		17400-84841	S3-023G	
17400-69G02	S3-024		17400-82821	S3-012		17400-84842	S3-023	*
17400-69G04	S3-024		17400-82822	S3-012		17400-84842	S3-023G	
17400-69L00	S3-040		17400-82823	S3-012		17400-84843	S3-023G	
17400-69L01	S3-040		17400-82824	S3-012		17400-84846	S3-023G	
17400-69L02	S3-040		17400-82830	S3-013		17400-85810	●S3-007	
17400-69L20	S3-040		17400-82840	S3-012		17400-85820	●S3-007	
17400-70830	S3-015		17400-82850	S3-012		17400-85821	●S3-007	
17400-71811	S3-017		17400-82851	S3-012		17400-85830	S3-039	
17400-72020	S3-002		17400-83810	S3-013		17400-87820	S3-012	
17400-72021	S3-002		17400-83811	S3-013		1A00-15-010	S3-019	
17400-72801	S3-002		17400-83812	S3-013		1A01-15-010	S3-026	*
17400-72810	S3-002		17400-83814	S3-013		1A01-15-010	S3-026G	
17400-72811	S3-002		17400-83815	S3-013		1A01-15-010A	S3-026	*
17400-73001	S3-004		17400-83820	S3-013		1A01-15-010A	S3-026G	
17400-73002	S3-004		17400-83840	S3-018		1A01-15-010D	S3-026G	
17400-73012	S3-004		17400-83841	S3-018		1A02-15-010	S3-037G	
17400-73013	S3-004		17400-83850	S3-025	*	1A02-15-010A	S3-037G	
17400-73810	S3-004		17400-83850	S3-025G		1A02-15-010C	S3-037G	
17400-73811	S3-004		17400-83860	S3-033G		1A02-15-010D	S3-037G	
17400-73812	S3-004		17400-83862	S3-033G		1A03-15-010	S3-021	
17400-73820	S3-004		17400-83863	S3-033G		1A04-15-010	S3-020	
17400-73831	S3-032G		17400-83864	S3-033G		1A05-15-010	S3-027G	
17400-73832	S3-032G		17400-83866	S3-033G		1A05-15-010A	S3-027G	
17400-73833	S3-027G		17400-83867	S3-033G		1A05-15-010D	S3-027G	
17400-73835	S3-032G		17400-83868	S3-033G		1A06-15-010	S3-022	
17400-73870	S3-004		17400-83871	S3-035G		1A07-15-010	S3-025	*
17400-76810	S3-019		17400-83872	S3-035G		1A07-15-010	S3-025G	
17400-76820	S3-020		17400-83874	S3-035G		1A08-15-010	S3-033G	
17400-76840	S3-031G		17400-84810	S3-025	*	1A08-15-010E	S3-033G	
17400-76841	S3-031G		17400-84810	S3-025G		1A08-15-010H	S3-033G	
17400-76842	S3-031G		17400-84812	S3-025	*	1A09-15-010	S3-029G	
17400-76843	S3-031G		17400-84812	S3-025G		1A09-15-010A	S3-029G	
17400-76845	S3-031G		17400-84813	S3-025	*	1A09-15-010B	S3-029G	

DAIHATSU
 HINO
 HONDA
 ISUZU
 LEXUS
 MAZDA
 MITSUBISHI
 NISSAN
 SUBARU
 SUZUKI
 TOYOTA
 (W/P)
 HITACHI No. 順
 純正番号順
 野
 日
 ホンダ
 いすゞ
 レクサス
 マツダ
 菱
 三
 産
 日
 スバル
 スズキ
 トヨタ
 写
 真
 対照表-1
 対照表-2

レベルについて

* = 参考品番の一部を供給 (例 F/C を除く) # = 参考品番と付属部品を供給 (例ポンプ本体+カバー) & = 複数部品との同時交換となる

部品番号対照表 (純正番号順)

ダイハツ DAIHATSU
 野 HINO
 日 HONDA
 ホンダ HONDA
 いすゞ ISUZU
 レクサス LEXUS
 マツダ MAZDA
 三菱 MITSUBISHI
 三 NISSAN
 日産 NISSAN
 スバル SUBARU
 スズキ SUZUKI
 トヨタ TOYOTA
 真 (W/P)
 写
 対照表-1 純正番号順
 対照表-2 順

純正番号	HITACHI No.	レベル	純正番号	HITACHI No.	レベル	純正番号	HITACHI No.	レベル
1A09-15-010C	S3-029G		1A24-15-010A	S3-041		16210-34102	T5-003	
1A09-15-010D	S3-029G		1A61-15-010A	S3-032G		16210-34130	T5-003	
1A09-15-010H	S3-029G		1A61-15-010B	S3-032G		16210-35010	T5-004	
1A10-15-010	S3-023	*	1A61-15-010E	S3-032G		16210-35011	T5-004	
1A10-15-010	S3-023G		21010-4A00A	S3-025	*	16210-38022	T5-006	
1A11-15-010	S3-035G		21010-4A00A	S3-025G		16210-38023	T5-006	
1A11-15-010A	S3-035G		21010-4A00B	S3-034G		16210-38024	T5-006	
1A11-15-010D	S3-035G		21010-4A00C	S3-028G		16210-38050	T5-006	
1A12-15-010	S3-025	*	21010-4A00D	S3-023	*	16210-38050-000	T5-006	
1A12-15-010	S3-025G		21010-4A00D	S3-023G		16210-38060	T5-006	
1A12-15-010A	S3-025G		21010-4A00G	S3-025G		16210-41100	T5-013	
1A12-15-010B	S3-025	*	21010-4A00H	S3-034G		16210-41150	T5-013	
1A12-15-010B	S3-025G		21010-4A00J	S3-023G		16210-41180	T5-010	
1A12-15-010C	S3-025	*	21010-4A00K	S3-028G		16210-42030	T5-010	
1A12-15-010C	S3-025G		21010-4A00N	S3-028G		16210-42050	T5-010	
1A12-15-010H	S3-025G		21010-4A01B	S3-028G		16210-43030	T5-021	
1A13-15-010	S3-023	*	21010-4A01G	S3-034G		16210-43031	T5-021	
1A13-15-010	S3-023G		21010-4A01L	S3-041		16210-43032	T5-021	
1A13-15-010A	S3-023G		21010-4A01M	S3-043		16210-44010	T5-003	
1A13-15-010B	S3-023	*	21010-4A02A	S3-028G		16210-44020	T5-008	
1A13-15-010B	S3-023G		21010-4A02C	S3-034G		16210-44020-000	T5-008	
1A13-15-010C	S3-023	*	21010-4A0A0	S3-023	*	16210-44040	T5-008	
1A13-15-010C	S3-023G		21010-4A0A0	S3-023G		16210-47020	T5-014	
1A13-15-010H	S3-023G		21010-4A0A1	S3-025	*	16210-54030	T5-001	
1A14-15-010	S3-034G		21010-4A0A1	S3-025G		16210-54040	T5-005	
1A14-15-010A	S3-034G		21010-4A0A2	S3-025	*	16210-54050	T5-001	
1A14-15-010B	S3-034G		21010-4A0A2	S3-025G		16210-54060	T5-001	
1A14-15-010C	S3-034G		21010-4A0A3	S3-023	*	16210-54070	T5-001	
1A14-15-010E	S3-034G		21010-4A0A3	S3-023G		16210-54080	T5-001	
1A14-15-010G	S3-034G		21010-4A0A4	S3-025	*	16210-54090	T5-001	
1A14-15-010H	S3-034G		21010-4A0A4	S3-025G		16210-54110	T5-005	
1A15-15-010	S3-028G		21010-4A0A5	S3-023	*	16210-54120	T5-001	
1A15-15-010A	S3-028G		21010-4A0A5	S3-023G		16210-54170	T5-024	
1A15-15-010B	S3-028G		21010-4A0A6	S3-025	*	16210-54180	T5-030	
1A15-15-010C	S3-028G		21010-4A0A6	S3-025G		16210-54190	T5-024	
1A15-15-010D	S3-028G		21010-4A0A7	S3-023	*	16210-54200	T5-024	
1A15-15-010E	S3-028G		21010-4A0A7	S3-023G		16210-56040	T5-002	
1A15-15-010F	S3-028G		AZ01-15-010	S3-015		16210-56050	T5-006	
1A15-15-010G	S3-028G		AZ12-15-010	S3-015		16210-56060	T5-005	
1A15-15-010H	S3-028G		AZ12-15-010A	S3-015		16210-58010	T5-014	
1A17-15-010	S3-025	*	AZ12-15-010B	S3-015		16210-58011	T5-014	
1A17-15-010	S3-025G		AZ13-15-010	S3-015		16210-58012	T5-014	
1A17-15-010A	S3-025	*	AZ13-15-010A	S3-015		16210-58040	T5-021	
1A17-15-010A	S3-025G		MQ504561	S3-041		16210-58041	T5-021	
1A17-15-010F	S3-025G		MQ504562	S3-043		16210-58042	T5-021	
1A18-15-010A	S3-023	*	ZZS0-15-010	S3-016		16210-61120	T5-013	
1A18-15-010A	S3-023G		ZZS0-15-010A	S3-016		16210-61121	T5-013	
1A18-15-010B	S3-023	*	ZZS0-15-010B	S3-016		16210-64010	T5-004	
1A18-15-010B	S3-023G		ZZSA-15-010	S3-017		16210-64010-000	T5-004	
1A19-15-010	S3-031G		ZZSA-15-010A	S3-017		16210-64020	T5-004	
1A19-15-010A	S3-031G		16100-3950	R3-002		16210-64020-000	T5-004	
1A19-15-010E	S3-031G		16100-E0270	R3-002		16210-64040	T5-004	
1A20-15-010A	S3-030G		16100-E0271	R3-002		16210-64041	T5-004	
1A20-15-010D	S3-030G		21010-6A0A0	G3-077		16210-64041-000	T5-004	
1A20-15-010E	S3-030G		16210-13030	T5-029		16210-65010	T5-016	
1A21-15-010	S3-030G		16210-31010	T5-003		16210-65020	T5-016	
1A21-15-010E	S3-030G		16210-31010-000	T5-003		16210-68010	T5-014	
1A22-15-010B	S3-043		16210-34100	T5-003		16210-68011	T5-014	
1A23-15-010B	S3-042		16210-34101	T5-003		16210-68020	T5-014	

部 品 番 号 対 照 表 (純正番号順)

純正番号	HITACHI No.	レベル	純正番号	HITACHI No.	レベル	純正番号	HITACHI No.	レベル
16210-68021	T5-014		21082-N3600	V5-A01				
16210-70010	T5-002		21082-P0200	V5-A01				
16210-70020	T5-002		21082-R2000	V5-A01				
16210-70021	T5-002		21082-R8100	V5-A03				
16210-70022	T5-002		21082-R8101	V5-A03				
16210-70040	T5-002		21082-R8102	V5-A03				
16210-70060	T5-002		21082-R9200	V5-A01				
16210-70080	T5-010		21082-R9201	V5-A01				
16210-70100	T5-010		21082-R9210	V5-A01				
16210-72010	T5-003		21082-R9270	V5-A01				
16210-73010	T5-003		21082-S8025	V5-A01				
16210-73010-000	T5-003		21082-S8200	V5-A01				
16210-75010	T5-007		21082-S8201	V5-A01				
16210-75020	T5-007		21082-S8205	V5-A01				
16210-88300	T5-010		21082-S8260	V5-A01				
16210-88340	T5-010		21082-T6400	V5-A03				
16210-88341	T5-010		21082-T6460	V5-A03				
21082-01P00	V5-A01		21082-V5000	V5-A01				
21082-01P01	V5-A01		21082-V5010	V5-A01				
21082-01P02	V5-A01		21082-V5500	V5-031				
21082-01P03	V5-A01		21082-V5501	V5-031				
21082-01P04	V5-A01		21082-V5502	V5-031				
21082-0H600	V5-074		21082-V5503	V5-031				
21082-0H601	V5-074		21082-V6800	V5-A01				
21082-10C10	V5-042		21082-V6860	V5-A01				
21082-10V00	V5-042		21082-V7000	V5-A01				
21082-10V10	V5-042		21082-V7202	V5-A01				
21082-10V1A	V5-042		21082-V7262	V5-A01				
21082-12G02	V5-A01		21082-W3601	V5-A01				
21082-12G03	V5-A01		21082-W3661	V5-A01				
21082-12G10	V5-A01		21082-W4401	V5-031				
21082-13C00	V5-045		21082-W4402	V5-031				
21082-19V00	V5-A01		21082-W4403	V5-031				
21082-20V00	V5-A01		21082-W4404	V5-031				
21082-22P00	V5-A01		21082-W4405	V5-031				
21082-36J00	V5-072		21082-W4415	V5-031				
21082-37J00	V5-073		21082-Y4000	V5-A01				
21082-40P10	V5-058		21082-Y4100	V5-A01				
21082-41G00	V5-A01		21082-Y4101	V5-A01				
21082-42L00	V5-A01		21082-Y4104	V5-A01				
21082-42L01	V5-A01		21082-Y4161	V5-A01				
21082-42L02	V5-A01		21082-Y7000	V5-A01				
21082-42L03	V5-A01		21082-Y7001	V5-A01				
21082-42L04	V5-A01		21082-Y7061	V5-A01				
21082-42L10	V5-A01		21082-Y7071	V5-A01				
21082-50L00	V5-A01		MDO34204	C5-003				
21082-50L60	V5-A01		MDO50472	C5-001				
21082-55L01	V5-A01		8-94244-409-0	G5-002				
21082-71L00	V5-064		8-94311-257-0	G5-003				
21082-72L00	V5-065							
21082-88G00	V5-068							
21082-88G10	V5-068							
21082-C6000	V5-A04							
21082-C6400	V5-A04							
21082-C6500	V5-A04							
21082-C7410	V5-A04							
21082-G5500	V5-A01							
21082-G5560	V5-A01							
21082-G556A	V5-A01							

(W/P) 写 真
 TOYOTA トヨタ
 SUZUKI スズキ
 SUBARU スバル
 NISSAN 日産
 MITSUBISHI 三菱
 MAZDA マツダ
 LEXUS レクサス
 ISUZU いすゞ
 HONDA ホンダ
 HINO 日野
 DAIHATSU ダイハツ

HITACHI No. 順
 純正番号順
 対照表-2
 対照表-1

レベルについて

* = 参考品番の一部を供給 (例 F/C を除く)

= 参考品番と付属部品を供給 (例ポンプ本体+カバー)

& = 複数部品との同時交換となる

部品番号対照表 (HITACHI No.順)

レベルについて

- * = 参考品番の一部を供給 (例 F/C を除く)
- # = 参考品番と付属部品を供給 (例ポンプ本体+カバー)
- & = 複数部品との同時交換となる

HITACHI No.	純正番号	レベル	HITACHI No.	純正番号	レベル	HITACHI No.	純正番号	レベル
	TOYOTA		●T3-036	16100-19077		T3-065	16100-49655	
			●T3-036	16100-19077-000		T3-065	16100-49656	
			●T3-037	16100-39285		T3-065	16100-49685	
F3-034	SU003-00401		T3-038	16100-19045		T3-066	16100-49755	
T3-001	16100-79025		T3-038	16100-19045-000		T3-066	16100-49756	
●T3-003	16100-79065		T3-038	16100-19046		T3-066	16100-49805	
T3-004	16110-16020		T3-038	16100-19046-000		●T3-067	16100-50010	
T3-004	16110-19165		T3-038	16100-19155		●T3-067	16100-50011	
T3-013	16100-59135		T3-038	16100-19155-000		●T3-067	16100-50012	
T3-013	16100-59136		T3-038	16100-19156		●T3-067	16100-50013	
T3-013	16100-59137		T3-038	16100-19156-000		●T3-067	16100-50014	
T3-013	16100-59138		T3-038	16100-19215		●T3-067	16100-50020	
T3-013	16100-59139		T3-038	16100-19216		●T3-067	16100-50021	
T3-016	16100-59015		T3-044	16100-79015	*	●T3-067	16100-50022	
T3-016	16100-59015-000		T3-045	16100-69075	*	●T3-067	16100-50023	
T3-016	16100-59016		T3-045	16100-69076	*	●T3-067	16100-50030	
T3-016	16100-59016-000		T3-045	16100-69095	*	T3-068	16100-55010	
T3-016	16100-59017		T3-045	16110-63010		T3-068	16100-55011	
T3-016	16100-59017-000		T3-045	16110-69035		T3-068	16100-55020	
T3-016	16100-59055		T3-045	16110-69036		T3-068	16100-59235	
●T3-018	16100-19015		T3-045	16110-69037		T3-069	16100-59065	
●T3-018	16100-19015-000		T3-046	16100-64H00		T3-069	16100-59065-000	
●T3-018	16100-19016		T3-046	16100-64H02		T3-069	16100-59075	
●T3-018	16100-19016-000		T3-046	16100-64H02-000		T3-069	16100-59075-000	
●T3-018	16100-19017		T3-046	16100-64H03		T3-069	16100-59076	
●T3-018	16100-19017-000		T3-046	16100-64H04		T3-069	16100-59076-000	
T3-021	16100-23010	*	T3-046	16100-64H06		●T3-070	16100-59105	
T3-021	16100-29035	*	T3-046	16100-64H07		T3-071	16100-59145	
T3-021	16100-76001-71	*	T3-046	16100-69085		T3-071	16100-59145-000	
T3-021	16100-78001-71	*	T3-046	16100-69085-000		T3-073	16100-59165	
T3-021	16100-78002-71	*	T3-046	16100-69275		T3-073	16100-59165-000	
T3-021	16100-96001	*	T3-046	16100-69275-000		T3-073	16100-59166	
T3-021	16100-96002	*	T3-046	16100-69296		T3-073	16100-59166-000	
T3-021	16100-96003	*	T3-046	16100-69296-000		T3-073	16100-59245	
T3-021	16103-23010	*	T3-046	16100-69425		T3-074	16100-59175	
T3-021	16120-23010	*	T3-046	16100-69425-000		T3-074	16100-59176	
T3-021	16120-76001-71	*	T3-047	16100-19095	*	T3-074	16100-59265	
●T3-022	16100-19086	*	T3-047	16110-16010		T3-076	16100-69225	
●T3-022	16110-15070		T3-047	16110-19155		T3-076	16100-69475	
●T3-022	16110-15080		●T3-048	16100-09010	*	T3-080	16100-79115	
●T3-022	16110-15085		●T3-048	16110-15045		T3-080	16100-79116	
●T3-022	16110-19075		●T3-048	16110-15046		T3-080	16100-79117	
●T3-022	16110-19076		●T3-048	16110-15047		T3-081	16100-79145	
T3-034	16100-29455		●T3-048	16110-15050		T3-081	16100-79146	
T3-034	16100-76036		●T3-048	16110-19045		●T3-083	16100-79165	
T3-034	16100-79035		●T3-048	16110-19046		T3-090	16100-69035	*
T3-034	16100-79035-000		●T3-048	16110-19047		T3-090	16100-69036	*
T3-034	16100-79036		T3-050	16100-79045		T3-090	16100-69037	*
T3-034	16100-79036-000		T3-050	16100-79095		T3-090	16120-68010	
T3-034	16100-79037		T3-050	16110-79015	#	T3-090	16120-69010	
T3-034	16100-79037-000		T3-050	16110-79095	#	T3-090	16120-69015	
T3-034	16100-79275		●T3-059	16100-79126		T3-091	16100-19235	
●T3-036	16100-19075		T3-060	16100-79075		T3-095	16100-69205	
●T3-036	16100-19075-000		T3-060	16100-79185		T3-095	16100-69206	
●T3-036	16100-19076		T3-060	16100-79185-000		T3-095	16100-69305	
●T3-036	16100-19076-000		T3-060	16100-79186-000		T3-095	16100-69335	&

野日産スバルトヨタ
 ダイハツ HINO
 ホンダ HONDA
 いすゞ ISUZU
 レクサス LEXUS
 マツダ MAZDA
 三菱 MITSUBISHI
 日産 NISSAN
 スバル SUBARU
 スズキ SUZUKI
 トヨタ TOYOTA
 真写 (W/P) 純正番号順
 対照表-1 純正番号順
 対照表-2 純正番号順

部品番号対照表 (HITACHI No.順)

HITACHI No.	純正番号	レベル	HITACHI No.	純正番号	レベル	HITACHI No.	純正番号	レベル
T3-095	16100-69455		T3-115	16100-19285		T3-148	16110-19107	
T3-097	16100-19245	*	T3-116	16110-19195		T3-149	16100-69298	
T3-097	16110-19125		T3-117	16100-09060		T3-149	16100-69435	
T3-101	16100-09040	*	T3-117	16100-09061		T3-151	16100-49865	
T3-101	16110-09010		T3-117	16100-19265		T3-151	16100-49866	
T3-101	16110-79025		T3-117	16100-19305		T3-151	16100-49867	
T3-101	16110-79026		T3-117	16100-19315		T3-151	16100-49868	
T3-101	16110-79026-000		T3-118	16100-49845		T3-151	16100-80009	
T3-101	16110-79045		T3-118	16100-49846		T3-152	16100-97406	
T3-102	16100-09120		T3-119	16100-49855		T3-152	16100-97412	
T3-102	16100-15090		T3-119	16100-49856		T3-152	16100-B9440	
T3-102	16100-19255		T3-121	16110-49130		T3-152	16100-B9441	
T3-102	16100-19295		T3-121	16110-49135		T3-152	16100-B9442	
T3-102	16100-19355		T3-122	16100-69365		T3-153	16100-39425	
T3-102	16110-19135	#	T3-123	16100-09070		T3-153	16100-39426	
T3-102	16110-19145	#	T3-123	16100-29085		T3-153	16100-76066-71	
T3-102	16110-19146	#	T3-124	16100-69355		T3-154	16100-78285	
T3-102	16110-19205	#	T3-124	16100-69356		T3-154	16100-79285	
●T3-104	16100-79125		T3-124	16100-69357		T3-155	16110-49145	
●T3-104	16100-79175		●T3-127	16100-79055		T3-155	16110-49146	
●T3-105	16100-19125	*	T3-128	16100-19205		T3-155	16110-49147	
●T3-105	16100-19126	*	●T3-131	16100-79235		T3-155	16110-49148	
●T3-105	16100-19135	*	T3-132	16100-79225		T3-156	16100-40110	
●T3-105	16100-19195	*	T3-134	16100-29155		T3-156	16100-80005	
●T3-105	16110-19055	*	T3-134	16100-29156		T3-157	16100-09450	
●T3-105	16110-19065		T3-134	16100-29157		T3-157	16100-09531	
●T3-105	16110-19095		T3-134	16100-29158		T3-157	16100-80001	
●T3-105	16110-19105		T3-134	16100-29195		T3-157	16100-80003	
●T3-105	16110-19106		T3-134	16100-29196		T3-157	16100-80007	
T3-106	16100-19225		T3-134	16100-29205		T3-157	16100-97234	
T3-106	16100-19226		T3-134	16100-29206		T3-158	16100-0H040	
T3-107	16110-79035		T3-134	16100-29505		T3-158	16100-0H050	
T3-107	16110-79105		T3-135	16100-0H010		T3-158	16100-0H060	
T3-107	16110-79115		T3-135	16100-0H030		T3-159	16100-29145	
T3-108	16100-69375		T3-135	16100-28040		T3-159	16100-29146	
T3-108	16100-69376		T3-135	16100-28041		T3-161	16100-39435	
T3-108	16100-69376-000		T3-136	16100-09130		T3-161	16100-39436	
T3-108	16100-69377		T3-136	16100-09170		T3-162	16100-09441	
T3-109	16100-49775		T3-136	16100-09310		T3-162	16100-39455	
T3-109	16100-49776		T3-136	16100-09570		T3-162	16100-39456	
T3-110	16100-49815		T3-136	16100-29095		T3-163	16100-49875	
T3-110	16100-49816		T3-136	16100-29175		T3-163	16100-49876	
T3-110	16100-49835		T3-136	16100-29415		T3-163	16100-49877	
T3-110	16100-49836		T3-139	16100-09460		T3-164	16100-19325	
T3-110	16100-49837		T3-139	16100-0c010		T3-165	16110-49155	
T3-110	16100-49838	#	T3-139	16100-79245		T3-165	16110-49156	
T3-110	16110-49115	#	T3-139	16100-79255		T3-166	16100-09550	
T3-110	16110-49116	#	T3-139	16100-79445		T3-166	16100-09560	
T3-111	16100-49815	*	T3-139	16100-79465		T3-166	16100-39465	
T3-111	16110-49095		T3-142	16100-09092		T3-166	16100-39466	
T3-111	16110-49096		T3-142	16100-09102		●T3-168	16100-B9150	
T3-111	16110-49097		T3-142	16100-59155		T3-169	16100-39405	
T3-111	16110-49105		T3-142	16100-59255		T3-169	16100-39406	
T3-111	16110-49125		T3-142	16100-59256		T3-170	16100-59275	
T3-111	16110-49126		T3-142	16100-59257		T3-170	16100-59276	
T3-112	16100-69405		T3-143	16100-29115		T3-171	16100-28050	
T3-112	16100-69406		T3-143	16100-29116		T3-171	16100-28051	
T3-112	16100-69407		T3-143	16100-29117		T3-172	16100-69345	
T3-112	16100-69408		T3-143	16100-97404		T3-172	16100-69485	
T3-112	16100-69535		T3-143	16100-97404-000		T3-173	16100-80004	
T3-113	16100-79155		T3-143	16100-97411		T3-173	16100-80010	
T3-113	16100-79265		T3-143	16100-B9010		T3-174	16100-09650	
T3-113	16100-79455		T3-143	16100-B9011		T3-174	16100-09740	
T3-114	16110-69045		T3-144	16110-79135		T3-174	16100-39565	

DAIHATSU
 HINO
 HONDA
 ISUZU
 LEXUS
 MAZDA
 MITSUBISHI
 NISSAN
 SUBARU
 SUZUKI
 TOYOTA
 (W/P)
 純正番号順
 純正番号順
 対照表-1
 対照表-2

レベルについて

*=参考品番の一部を供給 (例 F/C を除く) #=参考品番と付属部品を供給 (例ポンプ本体+カバー) &=複数部品との同時交換となる

部品番号対照表 (HITACHI No.順)

ダイハツ DAIHATSU
 野 HINO
 日 HONDA
 ホンダ HONDA
 いすゞ ISUZU
 レクサス LEXUS
 マツダ MAZDA
 三菱 MITSUBISHI
 産 NISSAN
 日 NISSAN
 スバル SUBARU
 スズキ SUZUKI
 タヨタ TOYOTA
 真 (W/P)
 写
 対照表-1 純正番号順
 対照表-2 純正番号順

HITACHI No.	純正番号	レベル	HITACHI No.	純正番号	レベル	HITACHI No.	純正番号	レベル
T3-175	16100-39575		V3-004	21010-M6626		V3-014	21010-W3626	
T3-178	16100-39505		V3-004	21010-M6686		V3-014	21010-W3627	
T3-178	16100-39506		V3-004	21010-M6689		V3-014	21010-W3628	
T3-179	16100-09600		V3-004	21010-M66Y6		V3-014	21010-W3685	
T3-179	16100-39515		V3-004	BA010-M6626		V3-014	21010-W3686	
T3-180	16100-09770		V3-004	BA010-M6686		V3-014	21010-W3688	
T3-180	16100-80013		V3-004	BA010-M6689		V3-014	21010-W3694	
T3-180	16100-B9490		V3-006	21010-66000		V3-014	21010-Y7025	
			V3-006	21010-66001		V3-014	BA010-E3027	
	NISSAN		V3-006	21010-66010		V3-014	BA010-P7588	
			V3-006	21010-66011		V3-014	BA010-W3694	
M3-061	21011-HA100		V3-006	21010-66026		V3-016	21010-50V25	
M3-061	21011-HA101		V3-006	21010-66027		V3-016	21010-50VY5	
S3-025G	21010-4A02B		V3-006	21010-66028		V3-016	21010-S0VY5	
S3-028G	21010-4A01H		V3-006	21010-78200		V3-016	21010-V5500	
S3-034G	21010-4A00L		V3-006	21010-78201		V3-016	21010-V5510	
S3-034G	21010-4A00R		V3-006	21010-78202		V3-016	21010-V5525	
S3-041	21010-4A01D		V3-006	21010-78203		V3-016	21010-V5526	
V3-001	21010-H7201		V3-006	21010-78225		V3-016	21010-V5527	
V3-001	21010-H7202		V3-006	21010-78226		V3-016	21010-V5528	
V3-001	21010-H7203		V3-007	21010-61504		V3-016	21010-V5529	
V3-001	21010-H7225		V3-007	21010-61505		V3-016	21010-V5585	
V3-001	21010-H7226		V3-007	21010-61526		V3-016	21010-V5586	
V3-001	21010-H7227		V3-007	21010-61527		V3-016	21010-V5587	
V3-001	21010-H7287		V3-007	21010-61528		V3-016	21010-V5588	
V3-001	21010-H7289		V3-007	21010-61529		V3-016	21010-V5589	
V3-001	21010-H72Y7		V3-007	21010-61585		V3-016	21010-W4425	
V3-001	BA010-H7227		V3-007	21010-615Y5		V3-016	21010-W4426	
V3-001	BA010-H7287		V3-010	21010-37501		V3-016	BA010-V5589	
V3-001	BA010-H7289		V3-010	21010-37502		V3-016	BA010-V5594	
V3-002	21010-13200		V3-010	21010-37503		●V3-017	21010-D0125	
V3-002	21010-13201		V3-010	21010-37504		●V3-017	21010-D0126	
V3-002	21010-13202		V3-010	21010-37505		●V3-017	21010-D01Y6	
V3-002	21010-13225		V3-010	21010-37506		●V3-017	BA010-D0126	
V3-002	21010-13226		V3-010	21010-37525		V3-022	21010-06E25	
V3-002	21010-13286		V3-010	21010-37526		V3-022	21010-06E26	
V3-003	21010-21000		V3-010	21010-37527		V3-022	BA010-06E26	
V3-003	21010-21001		V3-010	21010-37528		●V3-023	21010-01M00	
V3-003	21010-21002		V3-010	21010-37529		●V3-023	21010-01M01	
V3-003	21010-21025		V3-010	21010-37585		●V3-023	21010-01M25	
V3-003	21010-21026		V3-014	21010-26G25		●V3-023	21010-50A00	
V3-003	21010-21027		V3-014	21010-26G26		●V3-023	21010-50A25	
V3-003	21010-21028		V3-014	21010-26G27		●V3-023	21010-50A26	
V3-003	21010-21029		V3-014	21010-E3000		●V3-023	21010-50A27	
V3-003	21010-21085		V3-014	21010-E3001		●V3-023	21010-50A94	
V3-003	21010-21088		V3-014	21010-E3002		●V3-025	21010-16A25	
V3-003	21010-210Y5		V3-014	21010-E3003		●V3-025	21010-16A26	
V3-003	BA010-21028		V3-014	21010-E3004		●V3-025	21010-16A85	
V3-003	BA010-21085		V3-014	21010-E3026		●V3-025	21010-16AY5	
V3-004	21010-18000		V3-014	21010-E3027		V3-027	21010-03J25	
V3-004	21010-18001		V3-014	21010-E3028		V3-027	21010-03J26	
V3-004	21010-18002		V3-014	21010-E3087		●V3-029	21010-05E25	
V3-004	21010-18003		V3-014	21010-P7503		●V3-029	21010-05E26	
V3-004	21010-18025		V3-014	21010-P7525		●V3-029	21010-05E27	
V3-004	21010-18026		V3-014	21010-P7526		●V3-030	21010-10G25	
V3-004	21010-18027		V3-014	21010-P7527		●V3-030	21010-10G26	
V3-004	21010-H0125		V3-014	21010-P7528		●V3-030	21010-10GY6	
V3-004	21010-H1025		V3-014	21010-P7529		●V3-030	B1010-10GY6	
V3-004	21010-H5000		V3-014	21010-P7585		V3-031	21010-10V00	
V3-004	21010-H5025		V3-014	21010-P7586		V3-031	21010-10V25	
V3-004	21010-M0100		V3-014	21010-P7586AS		V3-031	21010-10V26	
V3-004	21010-M0125		V3-014	21010-P7587		V3-031	21010-10V27	
V3-004	21010-M6601		V3-014	21010-P7588		V3-031	21010-10V28	
V3-004	21010-M6625		V3-014	21010-V7026		V3-031	5-86103-068-0	

部品番号対照表 (HITACHI No.順)

HITACHI No.	純正番号	レベル	HITACHI No.	純正番号	レベル	HITACHI No.	純正番号	レベル
V3-031	5-86120-640-0		V3-049	21010-T8225		V3-089	21010-80G25	
V3-031	5-86120-641-0		V3-049	21010-T8226		V3-089	21010-80G26	
V3-031	5-86129-016-0		V3-049	21010-T8227		V3-089	21010-80G27	
●V3-032	21010-12G25		V3-049	21010-T8228		V3-089	21010-80G28	
●V3-032	21010-12G26		●V3-055	21010-30R00		V3-089	21010-80G29	
●V3-032	21010-12G27		●V3-055	21010-30R05		V3-089	21010-80G85	
●V3-032	21010-12G28		●V3-055	21010-30R06		V3-089	21010-80G86	
●V3-032	BA010-12G26		●V3-055	21010-30RY6		V3-089	21010-80G87	
V3-033	21010-16E01		V3-056	21010-06J25		V3-089	21010-80G88	
V3-033	21010-16E02		V3-056	21010-06J26		V3-089	21010-80G89	
V3-033	21010-16E03		V3-056	21010-06J27		V3-089	21010-G2404	
V3-033	21010-16E25		V3-056	21010-06J28		V3-089	B1010-80G0E	
V3-033	21010-16E26		V3-056	21010-06J29		V3-090	21010-22J25	
V3-033	21010-26E01		V3-057	21010-21N25		V3-090	21010-22J26	
V3-033	21010-26E02		V3-057	21010-21N26		V3-090	21010-81T00	
V3-033	21010-26E25		V3-057	21010-21N27		V3-090	21010-81T25	
V3-033	21010-26EY2		V3-057	21010-21N28		V3-090	21010-81T26	
V3-033	B1010-16E03		V3-057	21010-21N29		V3-090	21010-V7225	
V3-034	21010-22P00		V3-057	21010-21N85		V3-090	21010-V7226	
V3-034	21010-22P25		V3-057	21010-21N86		V3-090	21010-V7227	
V3-034	21010-22P26		V3-057	21010-21N87		V3-090	21010-V7228	
V3-034	21010-22P27		V3-057	21010-21NY6		V3-090	21010-V7229	
V3-034	B1010-22P27		V3-061	21010-02N03		V3-090	21010-V7285	
●V3-036	21010-2S525		V3-061	21010-02N25		V3-090	21010-V7286	
●V3-036	21010-2S526		V3-061	21010-02N85		V3-090	B1010-81T26	
●V3-036	21010-2S527		V3-061	21010-02N88		V3-090	B1010-V7286	
●V3-036	21010-35V25		V3-061	21010-02N90		V3-090	BA010-22J25	
●V3-036	21010-35V26		V3-061	21010-02N93		●V3-093	21010-60U25	
●V3-036	21010-35V27		V3-061	21010-02N94		●V3-093	21010-60U26	
●V3-036	21010-35V28		V3-061	B1010-02N1B		●V3-093	21010-60UY6	
●V3-036	21010-43G02		●V3-067	21010-C6025		V3-094	1N03-15-010	
●V3-036	21010-43G03		●V3-067	21010-C6026		V3-094	1N06-15-010	
●V3-036	21010-43G25		●V3-067	21010-C6500		V3-094	1N21-15-010	
●V3-036	21010-43G26		●V3-067	21010-C6525		V3-094	21010-0M300	
●V3-036	21010-43G27		●V3-067	21010-C6526		V3-094	21010-0M301	
●V3-036	21010-43G28		●V3-067	21010-C65Y6		V3-094	21010-0M302	
●V3-036	21010-43G29		V3-074	21010-40F00		V3-094	21010-53Y00	
●V3-036	21010-43G85		V3-074	21010-40F01		V3-094	21010-53Y01	
●V3-036	21010-43G86		V3-074	21010-40F25		V3-094	21010-71J00	
●V3-036	21010-43G87		V3-074	21010-40F26		V3-094	21010-74Y00	
●V3-036	21010-43G87		V3-074	21010-40F27		V3-094	21010-74Y01	
●V3-036	21010-43G88		V3-074	5-86123-820-0		V3-094	21010-88R00	
●V3-036	21010-43G89		V3-074	5-86144-817-0		V3-094	21010-88R10	
●V3-036	B1010-2S50A		V3-074	B1010-40F27		V3-094	21010-F4300	
●V3-036	BA010-43G25		●V3-078	21010-G5510		V3-095	1N10-15-010	
●V3-036	BA010-43G26		●V3-078	21010-G5585		V3-095	1N11-15-010	
V3-037	21010-50L25		●V3-078	21010-G5586		V3-095	1N20-15-010	
V3-037	21010-50L26		●V3-078	21010-G5594		V3-095	21010-1N525	
V3-037	21010-50LY6		●V3-078	21010-G8125		V3-095	21010-1N526	
V3-037	21010-V5725		●V3-078	21010-G81Y5		V3-095	21010-53J00	
V3-037	BA010-50L26		●V3-078	BA010-G5586		V3-095	21010-53J01	
V3-038	21010-54A15		●V3-078	BA010-G8125		V3-095	21010-53J02	
V3-038	21010-54A26		V3-083	21010-L1100		V3-095	21010-53J03	
V3-038	21010-54A27		V3-083	21010-L1101		V3-095	21010-53J04	
V3-038	BA010-54A26		V3-083	21010-L1125		V3-095	21010-53J05	
V3-038	BA010-54A27		V3-083	21010-L1126		V3-095	21010-53J25	
V3-041	21010-77A00		V3-083	21010-L1128		V3-095	21010-70J00	
V3-041	21010-77AY0		V3-084	21010-L1600		V3-095	21010-9F501	
V3-043	21010-F6500		V3-084	21010-L1625		V3-097	21010-85G00	
V3-043	21010-F6525		V3-087	21010-05H00		V3-097	21010-85G25	
V3-043	21010-F6526		V3-087	21010-FZ800		V3-097	21010-85G26	
V3-043	21010-F6527		V3-089	21010-0F002		V3-097	21010-85G27	
V3-043	21010-F6528		V3-089	21010-0F003		V3-097	5-86103-073-0	
V3-043	21010-F65Y8		V3-089	21010-80G01		V3-097	5-86123-822-0	
V3-049	21010-T8200							

DAIHATSU
 HINO
 HONDA
 ISUZU
 LEXUS
 MAZDA
 MITSUBISHI
 NISSAN
 SUBARU
 SUZUKI
 TOYOTA
 (W/P)
 純正番号順
 純正番号順
 対照表-1
 対照表-2

野
 日
 ホンダ
 いすゞ
 レクサス
 マツダ
 三菱
 日産
 スバル
 スズキ
 トヨタ
 真
 写
 対照表-1
 対照表-2

レベルについて

* = 参考品番の一部を供給 (例 F/C を除く)

= 参考品番と付属部品を供給 (例ポンプ本体+カバー)

& = 複数部品との同時交換となる

部品番号対照表 (HITACHI No.順)

ダイハツ DAIHATSU
 野 HINO
 日 HONDA
 ホンダ HONDA
 ス ISUZU
 いすゞ ISUZU
 レクス LEXUS
 マツダ MAZDA
 マツダ MAZDA
 三菱 MITSUBISHI
 産 NISSAN
 日産 NISSAN
 スバル SUBARU
 スバル SUBARU
 スズキ SUZUKI
 スズキ SUZUKI
 トヨタ TOYOTA
 真 (W/P)
 写
 対照表-1 純正番号順
 対照表-2 純正番号順

HITACHI No.	純正番号	レベル	HITACHI No.	純正番号	レベル	HITACHI No.	純正番号	レベル
V3-097	5-86132-944-0		V3-115	21010-53V25		V3-129	5-86122-480-0	
V3-097	B1010-85G02		V3-115	21010-53V26		V3-129	5-86144-816-0	
V3-098	1N00-15-010		V3-115	21010-53V27		V3-129	B1010-0W00J	
V3-098	1N05-15-010		●V3-116	21010-97E00		V3-132	1N14-15-010	
V3-098	1N07-15-010		V3-117	21010-2T325		V3-132	1N18-15-010	
V3-098	1N08-15-010		V3-117	21010-5T125		V3-132	1N18-15-010B	
V3-098	1N13-15-010		V3-117	21010-5T126		V3-132	21010-4M500	
V3-098	1N19-15-010		V3-117	21010-5T127		V3-132	21010-4M501	
V3-098	21010-57J00		V3-117	21010-5T128		V3-132	21010-4M525	
V3-098	21010-57J01		V3-117	21010-5T129		V3-132	21010-4M526	
V3-098	21010-57J02		V3-117	5-86103-070-0		V3-132	21010-F460A	
V3-098	21010-57J03		V3-117	5-86112-571-0		V3-133	21010-OH625	
V3-098	21010-57J25		V3-117	5-86114-301-0		V3-133	21010-OH626	
V3-098	21010-57J26		V3-117	5-86133-251-0		V3-133	21010-OH627	
V3-098	21010-57J27		V3-117	5-86140-576-0		V3-133	21010-VR025	
V3-098	21010-57J28		V3-117	B1010-5T11A		V3-133	21010-VR026	
V3-098	B1010-57J26		V3-118	21010-0T025		V3-134	21010-65N27	
V3-098	B1010-57J86		V3-118	B1010-0T000		V3-134	21010-65N87	
V3-098	BA010-57J01		●V3-119	21010-44G25		V3-134	21010-6T325	
V3-104	21010-02N26		●V3-119	21010-44G26		V3-134	21010-6T326	
V3-104	21010-02N27		●V3-119	21010-44G27		V3-134	21010-6T327	
V3-104	21010-02N28		●V3-119	21010-44G28		V3-134	21010-VH00A	
V3-104	21010-02N86		V3-122	21010-54C00		V3-134	21010-VH025	
V3-104	21010-02N87		V3-123	21010-65F01		V3-134	21010-VH027	
V3-104	21010-02N89		V3-123	21010-65F25		V3-134	21010-VH225	
V3-104	21010-02N91		V3-123	21010-65F26		V3-134	5-86117-126-0	
V3-104	21010-22T25		V3-123	21010-65F27		V3-134	5-86123-819-0	
V3-104	21010-22T26		V3-124	21010-31U00		V3-134	5-86133-252-0	
V3-104	21010-22T27		V3-124	21010-31U25		V3-134	5-86140-577-0	
V3-104	21010-22T28		V3-124	21010-31U26		V3-134	5-86144-815-0	
V3-104	21010-22T29		V3-124	21010-31U27		V3-134	B1010-6T30A	
V3-104	21010-22TY9		V3-124	21010-31U28		V3-134	B1010-VH00A	
V3-104	21010-J2N26		V3-124	21010-31U29		V3-135	21010-42L00	
V3-104	B1010-J2N26		V3-124	21010-31U85		V3-135	21010-42L01	
V3-109	21010-1P100		V3-124	5-86127-057-0		V3-135	21010-42L25	
V3-109	21010-1P101		V3-125	21010-3TA0B		V3-135	21010-42L26	
V3-109	21010-1P127		V3-125	21010-6N20A		V3-135	21010-70T00	
V3-109	21010-1P128		V3-125	21010-6N21A		V3-135	21010-70T25	
V3-109	B1010-1P128		V3-125	21010-6N225		V3-135	21010-70T26	
●V3-110	21010-67U00		V3-125	21010-6N226		V3-135	21010-79L00	
●V3-110	21010-67U25		V3-125	B1010-6N21A		V3-135	21010-79L25	
●V3-110	21010-67U26		V3-126	1N22-15-010		V3-136	21010-AA525	
●V3-110	21010-67U27		V3-126	21010-AX000		V3-136	21010-AA526	
●V3-110	21010-67U28		V3-126	21010-AX00A		V3-136	21010-AA527	
●V3-110	B1010-67U28		V3-126	MQ701052		V3-137	1N15-15-010	
V3-111	21010-1F700		V3-127	21010-5L326		V3-137	1N17-15-010	
V3-111	21010-41B00		V3-127	21010-5L327		V3-137	1N27-15-010	
V3-111	21010-41B01		V3-127	21010-5L328		V3-137	21010-AD200	
V3-111	21010-41B02		V3-128	21010-0W825		V3-137	21010-AD225	
V3-111	21010-41B03		V3-128	21010-0W827		V3-137	21010-AD226	
V3-111	21010-99B00		V3-128	21010-0W828		V3-137	B1010-AD226	
V3-112	21010-52F00		V3-128	21010-0W829		V3-138	1N01-15-010	
V3-112	21010-52F01		V3-128	5-86117-769-0		V3-138	21010-59Y25	
V3-112	B1010-52F01		V3-128	5-86122-703-0		V3-139	21010-VG125	
V3-114	21010-21U00		V3-128	5-86140-575-0		V3-139	21010-VG126	
V3-114	21010-21U25		V3-128	B1010-0W80A		V3-139	21010-VG127	
V3-114	21010-21U26		V3-129	21010-0W003		V3-139	21010-VG128	
V3-114	21010-24U00		V3-129	21010-0W025		V3-139	5-86123-818-0	
V3-114	21010-24U26		V3-129	21010-0W026		V3-139	5-86140-574-0	
V3-114	21010-5L300		V3-129	21010-0W027		V3-139	B1010-VG128	
V3-114	21010-5L301		V3-129	21010-0W028		V3-140	21010-AR725	
V3-114	21010-75T00		V3-129	21010-4S125		●V3-141	21010-VJ225	
V3-114	21010-75T25		V3-129	21010-4S126		●V3-141	21010-VJ226	
V3-114	21010-75T26		V3-129	5-86121-713-0		●V3-141	21010-VJ260	

部品番号対照表 (HITACHI No.順)

HITACHI No.	純正番号	レベル	HITACHI No.	純正番号	レベル	HITACHI No.	純正番号	レベル
●V3-141	5-86135-594-0		V3-165	21010-VW202		C3-034	MD997618	
●V3-141	5-86135-695-0		V3-165	21010-VW20A		●C3-035	MD997124	
●V3-141	B1010-VJ226		V3-165	21010-VW228		C3-036	MD997402	
V3-142	21010-7Y00A		V3-165	5-86142-267-0		C3-036	MD997409	
V3-142	21010-7Y025		V3-165	B1010-VW202		C3-038	MD030863	
V3-142	21010-AL525		V3-165	B1010-VW20A		C3-038	MD974649	
V3-142	21010-AL526		V3-166	17400-51Z00		C3-038	MD997076	
V3-142	21010-AL527		V3-166	17400-51Z01		C3-038	MD997609	
V3-142	21010-AL528		V3-166	17400-51Z02		●C3-039	MD071348	
V3-142	21010-JA10A		V3-166	21010-3RC1A		●C3-039	MD997128	
V3-142	21010-JK00A		V3-166	21010-BV80A		●C3-040	MD997177	
V3-142	21010-JK00A		V3-166	21010-BV80A		●C3-040	MD997692	
V3-142	B1010-AL50B		V3-166	B1010-1KCOA		●C3-044	MD972052	
V3-142	B1010-JK00A		V3-166	B1010-1KCOB		●C3-044	MD997417	
V3-142	B1010-JK00C		V3-166	B1010-1KCOB		●C3-044	MD997621	
V3-143	21010-EE025		V3-167	17400-51Z10		C3-046	MD972003	
V3-145	1N23-15-010		V3-167	17400-51Z11		C3-046	MD980000	
V3-145	1N28-15-010		V3-167	B1010-1VA0A		C3-046	MD997244	
V3-145	21010-ED00A		V3-167	B1010-1VA0B		C3-050	MD997401	
V3-145	21010-ED00B		V3-167	B1010-1VA0C		C3-050	MD997536	
V3-145	21010-ED00C		V3-168	21010-3AA0A		C3-060	MD972004	
V3-145	21010-ED025		V3-168	21010-3AA0C		C3-060	MD997515	
V3-145	B1010-ED00A		V5-A01	5-86113-178-0		C3-060	MD997634	
V3-145	MQ700035					C3-060	MD997634	
V3-146	21010-VW125			MITSUBISHI		C3-067	ME005182	
V3-146	21010-VW126					C3-067	ME005184	
V3-146	5-86129-647-0		C3-006	MD009000		C3-067	ME996781	
V3-146	5-86135-697-0		C3-006	MD009019		C3-067	ME996783	
V3-148	17400-50Z00		C3-006	MD997077		C3-070	31645-00040	
V3-148	17400-50Z01		C3-006	MD997610		C3-070	31645-00050	
V3-148	1N25-15-010		C3-008	MD041041		C3-070	ME005051	
V3-148	21010-EN20B		C3-008	MD970338		C3-070	ME005089	
V3-148	21010-EN225		C3-008	MD997079		C3-070	ME996979	
V3-148	B1010-1GZ0A		C3-008	MD997612		●C3-072	MD015030	
V3-148	B1010-EN20B		C3-008	MD997615		●C3-072	ME015005	
V3-148	B1010-EN22B		C3-018	ME013406		●C3-072	ME015010	
V3-148	MQ700036		C3-018	ME013408		●C3-072	ME015020	
●V3-149	21010-ED325		C3-018	ME013864		C3-075	ME001551	
V3-151	21010-2W225		C3-018	ME013866		C3-075	ME005212	
V3-151	21010-2W226		C3-018	ME015030		C3-075	ME996785	
V3-151	21010-2W228		C3-018	ME015040		C3-077	1300A040	
V3-151	B1010-2W20A		C3-018	ME015045		C3-077	21010-6A0A0	
V3-153	21010-VB125		C3-018	ME015050		C3-077	MD977210	
V3-153	B1010-VB126		C3-018	ME993513		C3-077	MD997688	
●V3-155	21010-FU425		C3-018	ME996861		C3-077	MD997689	
V3-156	21010-VC225		C3-018	ME996863		C3-078	MD199527	
V3-156	B1010-VC225		C3-018	ME997152		C3-080	ME013169	
V3-157	B1010-JK20A		●C3-033	MD034152		C3-080	ME013410	
V3-158	21010-VW025		●C3-033	MD974719		C3-080	ME013868	
V3-158	21010-VW027		●C3-033	MD997078		C3-080	ME993515	
V3-158	5-86129-646-0		●C3-033	MD997421		C3-080	ME996865	
V3-158	5-86136-346-0		●C3-033	MD997485		C3-081	ME015217	
V3-158	5-86136-347-0		●C3-033	MD997611		C3-081	ME995424	
V3-159	21010-VB025		●C3-033	MD997619		C3-081	ME996868	
●V3-161	21010-1E400		●C3-033	MD997699		C3-082	MD195193	
●V3-161	21010-1E401		C3-034	MD050450		C3-083	MD309756	
●V3-161	21010-1E402		C3-034	MD168048		C3-083	MD346790	
●V3-161	21010-1E403		C3-034	MD168050		●C3-084	MD972002	
●V3-161	21010-1E425		C3-034	MD301847		●C3-084	MD997686	
●V3-161	21010-1E4Y0		C3-034	MD972001		C3-085	MD971983	
V3-163	B1010-5X00D		C3-034	MD974748		C3-085	MD972005	
V3-163	B1M10-5X00E		C3-034	MD997084		C3-085	MD997643	
V3-164	21010-AX401		C3-034	MD997150		C3-086	MD972440	
V3-164	21010-AX40A		C3-034	MD997151		C3-087	MD317677	
V3-165	21010-VW201		C3-034	MD997170		C3-089	ME993475	

DAIHATSU
 HINO
 HONDA
 ISUZU
 LEXUS
 MAZDA
 MITSUBISHI
 MITSUBISHI
 NISSAN
 SUBARU
 SUZUKI
 TOYOTA
 (W/P)
 純正番号順
 純正番号順
 対照表-1
 対照表-2
 野
 日
 ホンダ
 いすゞ
 レクサス
 マツダ
 三菱
 日産
 スバル
 スズキ
 トヨタ
 真
 写

レベルについて

* = 参考品番の一部を供給 (例 F/C を除く)

= 参考品番と付属部品を供給 (例ポンプ本体+カバー)

& = 複数部品との同時交換となる

部品番号対照表 (HITACHI No.順)

ダイハツ DAIHATSU
野 HINO
ホンダ HONDA
いすゞ ISUZU
レクサス LEXUS
マツダ MAZDA
三菱 MITSUBISHI
日産 NISSAN
スバル SUBARU
スズキ SUZUKI
トヨタ TOYOTA
写真 (W/P)
対照表-1 純正番号順
対照表-2 純正番号順

HITACHI No.	純正番号	レベル	HITACHI No.	純正番号	レベル	HITACHI No.	純正番号	レベル
C3-089	ME993476		C3-126	1300A184		M3-013	8AH2-15-010A	
C3-089	ME995286		C3-126	21010-6A00B		M3-013	8AH2-15-010B	
C3-089	ME996792		C3-126	21010-6A00C		M3-013	8AH4-15-010	
●C3-090	MD179030		C3-126	21010-6A00D		M3-013	8AK1-15-010	
●C3-090	MD300799		C3-128	ME995072		M3-013	8AK1-15-010A	
●C3-090	MD306414		C3-129	ME993965		M3-013	8AS6-15-010	
●C3-090	MD972456		C3-131	1300A097		M3-013	8AS6-15-010A	
●C3-091	MD971539			MAZDA		M3-013	E9Z2-8501A	
●C3-091	MD972006					M3-013	F0Z2-8501A	
●C3-091	MD972054					M3-013	FEMJ-15-100	
C3-092	ME200411		●M3-004	8AB1-15-010		M3-013	MQ906188	
C3-092	ME993473		●M3-004	8AB2-15-010		M3-015	8AW5-15-100	
C3-092	ME996789		●M3-004	8ABT-15-010A		M3-015	8AWA-15-100	
C3-093	MD971538		●M3-004	E301-15-010A		M3-015	8AWA-15-100A	
C3-093	MD972050		●M3-004	E301-15-010B		M3-015	TF04-15-100A	
C3-096	MD973025		●M3-004	E301-15-010C		M3-015	TF04-15-100B	
C3-096	MD977249		●M3-004	E301-15-010D		●M3-018	8AK3-15-010B	
C3-096	MD977705		●M3-004	E301-15-010F		●M3-018	KJ01-15-010H	
C3-096	MD978743		●M3-004	E586-15-010A		●M3-025	17400-78E00	
C3-096	MD978764		●M3-004	E5B6-15-010		●M3-025	17400-78E01	
C3-097	1300A012		●M3-004	E5B6-15-010A		●M3-025	21010-HC225	
C3-097	MD973162		●M3-004	E5B6-15-010B		●M3-025	21010-HC226	
C3-097	MD978741		M3-005	8AW1-15-100		●M3-025	8AG6-15-010	
C3-097	MD979169		M3-005	8AW1-15-100A		●M3-025	8AG6-15-010A	
C3-098	MD180580		M3-005	8AW3-15-100		●M3-025	RF03-15-010B	
C3-098	MD302010		M3-005	8AW3-15-100A		●M3-025	RF95-15-010C	
C3-099	MD972934		M3-005	8AW3-15-100B		M3-026	8ABB-15-010	
C3-101	MD323372		M3-005	SE01-15-100		M3-026	8ABB-15-010A	
C3-101	MD365087		M3-005	SEA1-15-100		M3-026	B6BF-15-010F	
C3-101	MD370803		M3-005	SEA1-15-100B		●M3-027	8AE2-15-010	
C3-105	21010-6A00A		M3-006	8AB5-15-010		M3-029	8AG9-15-010	
C3-105	MD350772		M3-006	8AB5-15-010A		M3-029	FS01-15-010F	
C3-106	21010-6A0A1		M3-006	8AB8-15-010		M3-030	8AH7-15-010	
C3-106	MD358106		M3-006	8ABS-15-010		M3-030	8AH7-15-010A	
C3-106	MD977025		M3-006	8AD1-15-010		M3-030	8AH7-15-010B	
C3-107	MD352389		M3-006	B660-15-010B		M3-030	8AH7-15-010C	
C3-109	1300A036		M3-006	B660-15-010C		M3-030	8AS7-15-010	
C3-109	1300A070		M3-006	B660-15-010E		M3-030	8AS7-15-010A	
C3-109	1300A087		M3-011	8AB3-15-010		M3-030	J503-15-010B	
C3-110	MD974899		M3-011	8AB3-15-010B		M3-030	JE48-15-010A	
C3-110	MD976464		M3-011	8AB4-15-010		M3-030	JE48-15-010E	
C3-110	MD976943		M3-011	8AB4-15-010A		M3-032	8ABC-15-010	
C3-112	1300A095		M3-011	8AB7-15-010		M3-032	ZL01-15-010	
C3-112	MN143664		M3-011	8AD2-15-010		M3-032	ZL01-15-010A	
C3-113	MN155686		M3-011	8AD2-15-010A		M3-033	8ALA-15-100	
●C3-116	1300A055	*	M3-011	B301-15-010		M3-033	8ALA-15-100A	
C3-117	MD978744		M3-011	B33G-15-010		M3-033	8AS2-15-100	
C3-118	MD977503		M3-011	B3C7-15-010		M3-033	8AS2-15-100A	
C3-118	MD979171		M3-011	B3C7-15-010A		M3-033	MQ906189	
C3-119	1300A083		M3-011	B3C7-15-010B		M3-033	MQ908516	
C3-120	1300A066		M3-011	B630-15-010		M3-033	WL01-15-100D	
C3-120	MD979395		M3-011	B630-15-010D		M3-033	WL11-15-100D	
C3-121	MD971582		M3-012	8AW2-15-100		M3-033	WL11-15-100E	
C3-121	MD972051		M3-012	8AW2-15-100A		M3-036	8AG8-15-010	
C3-122	1300A069		M3-012	8AW4-15-100		M3-036	FP01-15-010F	
C3-122	MD975644		M3-012	8AW4-15-100A		M3-036	FP01-15-010G	
C3-122	MD975913		M3-012	8AW8-15-100		M3-036	FP49-15-010	
C3-122	MD977311		M3-012	9AW2-15-100		M3-039	8AH3-15-010	
C3-122	MD978552		M3-012	SLE1-15-100		M3-039	8AH3-15-010A	
C3-124	MD976006		M3-013	21010-HC425		M3-039	8AH3-15-010B	
C3-124	MD977250		M3-013	21010-HC426		M3-039	8AH3-15-010C	
C3-124	MD979170		M3-013	21010-HC427		M3-039	8AH3-15-010D	
C3-126	1300A127		M3-013	21011-HC400		M3-039	8AH3-15-010E	
C3-126	1300A144		M3-013	8AH2-15-010		M3-039	8AH3-15-011E	

部品番号対照表 (HITACHI No.順)

HITACHI No.	純正番号	レベル	HITACHI No.	純正番号	レベル	HITACHI No.	純正番号	レベル
M3-039	JF03-15-010E		●H3-019	19210-PH3-305		H3-060	19210-PFB-003	
M3-041	21011-HC200		●H3-023	19200-PA1-000		H3-061	19200-PWA-003	
M3-041	21011-HC230		●H3-023	19200-PA1-010		H3-062	19200-P8A-A02	
M3-041	8AG2-15-100		●H3-023	19200-PA1-020		H3-062	19200-P8A-A03	
M3-041	8AG2-15-100A		●H3-023	19200-PA1-030		H3-063	19200-PLM-A01	
M3-041	8AG2-15-100B		●H3-023	19200-PA1-405		H3-064	19200-RCA-A01	
M3-041	MQ906187		●H3-028	19200-PK2-000		H3-064	19200-RDM-A01	
M3-041	MQ909390		●H3-028	19200-PK2-505		H3-064	19200-RDM-A02	
M3-041	RF01-99-154		●H3-028	19210-PK2-305		H3-064	19200-RDV-J01	
M3-041	RF95-15-100B		H3-029	19200-P01-003		H3-065	19200-PLC-003	
M3-051	21013-HA000		H3-029	19200-P01-004		H3-065	19200-PLC-003	
M3-051	L327-15-100		H3-029	19200-PM3-000		H3-065	19200-PLC-003	
M3-051	L327-15-100A		H3-029	19200-PM3-003		H3-065	19200-PLC-003	
M3-051	LF01-15-100		H3-029	19200-PM3-004		H3-066	19200-RAA-A01	
M3-051	LF94-15-100A		H3-029	19200-PM3-013		H3-066	19200-RAD-003	
M3-052	ZJ01-15-010A		H3-029	19200-PM3-014		H3-066	19200-RBB-003	
M3-052	ZJ01-15-010B		H3-029	19200-PM3-014		H3-066	19200-RBB-013	
M3-052	ZJ01-15-010C		H3-029	5-86003-637-0		H3-066	19200-RFE-003	
●M3-056	TFA2-15-100		H3-029	5-86003-638-0		H3-066	19200-RFE-003	
●M3-056	TFA2-15-100A		H3-032	19200-PE0-515		H3-067	19200-RTA-003	
M3-061	MQ911458		H3-032	19200-PE0-660		H3-068	19200-P7A-003	
M3-061	RF2A-15-100A		●H3-035E	19200-PN3-003		H3-068	19210-RGA-A00	
M3-061	RF2A-15-100B		●H3-035E	19200-PN3-013		H3-068	19210-RGA-A010	
M3-061	RF2A-15-100C		H3-037	19200-P1R-003		H3-068	19210-RGA-J00	
M3-061	RF2A-15-100C		H3-037	19200-PV0-003		H3-069	19200-PNA-003	
M3-062	PE01-15-010B		H3-037	19200-PV0-003		H3-070	19200-P13-003	
M3-062	PE01-15-010C		H3-037	19200-PV1-A01		H3-071	19200-P13-003	
S3-015	AZ01-15-011		H3-037	19200-PV3-003		H3-071	19200-P13-003	
S3-015	AZ01-15-012		H3-037	19200-PV3-003		H3-072	19200-P72-013	
S3-015	AZ01-15-013		H3-039	19200-P08-003		H3-072	19200-P2J-005	
S3-023G	1A13-15-010D		H3-039	19200-P08-004		●H3-073	19200-R40-A01	
S3-023G	1A18-15-010		H3-039	19200-P08-004		H3-074	19200-RB0-003	
S3-025G	1A12-15-010D		H3-039	19200-P08-A01		●H3-075	19200-RNA-A02	
S3-025G	1A12-15-010E		H3-039	19200-P0S-004		H3-076	19200-R1P-U01	
S3-025G	1A12-15-010F		H3-039	19200-P1G-E02		H3-076	19200-R1P-U01	
S3-025G	1A12-15-010G		H3-039	19200-P1G-E02		H3-076	19200-RZP-003	
S3-025G	1A12-17-010A		H3-039	5-86003-639-0		H3-076	19200-RZP-013	
S3-025G	1A12-17-010B		H3-039	5-86003-640-0		H3-077	19200-RBJ-003	
S3-025G	1A12-17-010C		H3-041E	19200-P36-000		H3-078	06192-R1A-305	
S3-025G	1A12-17-010F		H3-041E	19200-PZ3-000		H3-078	19200-RNA-A01	
S3-026G	1A01-15-010B		H3-042	19200-P0G-A01		H3-079	19200-5R0-003	
S3-029G	1A09-15-010E		H3-042	19200-PH7-003		H3-080	19200-RBC-003	
S3-029G	1A09-15-010F		H3-044	19200-PT2-003		H3-080	19200-RBC-013	
S3-029G	1A09-15-010G		H3-044	19200-PT2-013		H3-081	19210-R9G-003	
S3-031G	1A19-15-010C		H3-047	19200-P0A-003		H3-083	19200-R1A-A01	
S3-032G	1A61-15-010C		H3-047	19200-P0A-032				
S3-033G	1A08-15-010D		H3-047	19200-P0B-A01				
S3-034G	1A14-15-010D		H3-047	19200-P0B-A01				
S3-035G	1A11-15-010C		H3-047	19200-P0B-A01				
S3-044	1A25-15-010A		H3-047	19200-PT0-003				
	HONDA		H3-047	19200-PT0-004				
H3-015	19200-PH1-000		H3-047	19200-PT0-004		F3-009	21110-AA022	
H3-015	19200-PH1-505		H3-047	19200-PT0-013		F3-009	21110-AA023	
H3-015	19200-PH1-515		H3-047	19210-P0B-A01		F3-009	21110-AA025	
H3-015	19210-PH1-305		H3-047	5-86000-346-0		F3-009	21110-AA026	
H3-015	19210-PH1-505		H3-047	5-86007-713-0		●F3-012	21110-AA012	
H3-015	19210-PH1-515		●H3-049	19200-P30-003		●F3-012	21110-AA013	
H3-018	19200-PR4-003		●H3-049	19200-P30-003Z		●F3-012	21110-AA014	
H3-018	19200-PR4-013		●H3-053	19200-PR3-003		●F3-012	21110-AA015	
●H3-019	19200-PH3-000		●H3-053	19200-PP0-003		●F3-012	21110-AA016	
●H3-019	19200-PH3-003		●H3-053	19200-PP0-013		●F3-012	21110-AA017	
●H3-019	19200-PH3-010		●H3-054G	19200-PY3-000		F3-018G	21111-A0007	
●H3-019	19200-PH3-505		●H3-054G	19200-PY3-010		F3-018G	21111-AA000	
			●H3-055	19200-PY3-A00		F3-018G	21111-AA001	
			H3-057	19200-P2A-003		F3-018G	21111-AA002	
			H3-057	19200-P2A-004		F3-018G	21111-AA003	
			H3-057	19200-P2A-A01		F3-018G	21111-AA004	
			H3-057	19200-P2A-A02		F3-018G	21111-AA006	
			H3-057	5-86008-904-0		F3-018G	21111-AA007	
			H3-057	5-86008-905-0		F3-018G	21111-AA033	
			●H3-058	19200-P5A-004		F3-018G	X2111-AA030	
			H3-059	19200-P75-003		F3-018G	X2111-AA031	

レベルについて

* = 参考品番の一部を供給 (例 F/C を除く)

= 参考品番と付属部品を供給 (例ポンプ本体+カバー)

& = 複数部品との同時交換となる

DAIHATSU
 HINO
 HONDA
 ISUZU
 LEXUS
 MAZDA
 MITSUBISHI
 NISSAN
 SUBARU
 SUZUKI
 TOYOTA
 (W/P)
 純正番号順
 純正番号順
 野
 日
 ホン
 いす
 レク
 マツ
 菱
 三
 産
 日
 スバ
 スズ
 トヨ
 真
 写
 対照表-1
 対照表-2

部 品 番 号 対 照 表 (HITACHI No.順)

野 日 ホンダ いすゞ レクサス マツダ 三菱 日産 スバル トヨタ 真写
 DAIHATSU HINO HONDA ISUZU LEXUS MAZDA MITSUBISHI NISSAN SUBARU SUZUKI TOYOTA (W/P)
 対照表-1 純正番号順
 対照表-2 純正番号順

HITACHI No.	純正番号	レベル	HITACHI No.	純正番号	レベル	HITACHI No.	純正番号	レベル
F3-018G	X2111-AA032		F3-023	X2111-KA282		G3-009	8-94129-554-1	
F3-018G	X2111-AA033		F3-024	21111-KA092		G3-009	8-94372-119-0	
F3-019G	21111-AA020		F3-024	21111-KA120		G3-009	8-94372-119-1	
F3-019G	21111-AA021		F3-024	21111-KA121		G3-009	8-94376-853-0	
F3-019G	21111-AA022		F3-024	21111-KA122		G3-009	8-94376-853-1	
F3-019G	21111-AA026		F3-024	21111-KA123		G3-009	8-94379-924-0	
F3-019G	X2111-AA080		F3-024	21111-KA124		G3-009	8-94379-924-1	
F3-019G	X2111-AA081		F3-024	21111-KA230		G3-009	8-94439-850-0	
F3-019G	X2111-AA082		F3-024	21111-KA270		G3-009	8-94439-850-1	
F3-020G	21111-AA060		F3-024	21111-KA271		G3-009	8-94439-850-2	
F3-020G	21111-AA061		F3-024	X2111-KA271		G3-009	8-94439-850-Z	
F3-020G	21111-AA065		F3-026G	21111-AA240		G3-009	8-97018-556-0	
F3-020G	X2111-AA040		F3-026G	X2111-AA240		G3-009	8-97018-556-Z	
F3-020G	X2111-AA041		F3-027G	21111-AA250		G3-009	8-97021-171-0	
F3-020G	X2111-AA042		F3-027G	21111-AA430		G3-009	8-97021-171-1	
F3-021	21111-KA041		F3-027G	21111-AA450		G3-009	8-97021-171-Z	
F3-021	21111-KA042		F3-027G	X2111-AA250		G3-015	8-94405-039-0	
F3-021	21111-KA043		F3-028G	21111-AA260		G3-015	8-94411-901-0	
F3-021	21111-KA044		F3-028G	21111-AA320		G3-015	8-94411-901-1	
F3-021	21111-KA045		F3-028G	21111-AA330		G3-015	8-94415-090-1	
F3-021	21111-KA046		F3-028G	21111-AA331		G3-015	8-94471-469-0	
F3-021	21111-KA047		F3-028G	X2111-AA260		G3-015	8-94471-470-0	
F3-021	21111-KA070		F3-028G	X2111-AA280		●G3-016	8-97014-078-0	
F3-021	21111-KA071		F3-028G	X2111-AA320		●G3-019	5-13610-124-0	
F3-021	21111-KA072		F3-033	21111-KA330		●G3-019	5-13610-124-1	
F3-021	21111-KA073		F3-033	X2111-KA330		●G3-019	5-13610-174-0	
F3-021	21111-KA074		F3-034	21110-AA690		●G3-019	5-13610-174-1	
F3-021	21111-KA075		F3-034	21111-AA690		●G3-019	8-94120-768-0	
F3-021	21111-KA076		F3-035	21110-AA710		●G3-019	8-94120-768-1	
F3-021	21111-KA130					●G3-019	8-94239-649-0	
F3-021	21111-KA131			ISUZU		●G3-019	8-94251-251-0	
F3-021	21111-KA132					●G3-019	8-94376-837-0	
F3-021	21111-KA140		●G3-001	5-13610-038-0		●G3-019	8-94376-859-0	
F3-021	21111-KA141		●G3-001	5-13610-038-1		G3-021	5-13610-171-0	
F3-021	21111-KA142		●G3-001	5-13610-038-2		G3-021	5-13610-171-1	
F3-021	21111-KA190		●G3-001	5-13610-038-3		G3-021	5-13610-171-2	
F3-021	21111-KA191		●G3-001	5-13610-179-0		G3-021	5-13610-171-3	
F3-021	21111-KA192		●G3-001	5-13610-179-1		G3-021	8-94376-855-0	
F3-021	21111-KA290		●G3-001	5-13610-179-2		G3-021	8-94439-852-0	
F3-021	21111-KA291		●G3-001	8-94376-832-0		G3-021	8-94439-852-1	
F3-021	21111-KA292		●G3-001	9-13610-265-0		G3-021	8-94439-852-2	
F3-021	21111-KA293		●G3-001	9-13610-323-0		●G3-022	8-94118-501-0	
F3-021	X2111-KA291		●G3-001	9-13610-417-0		●G3-022	8-94118-501-1	
F3-023	21111-KA050		●G3-001	9-13610-605-0		●G3-022	8-97010-201-0	
F3-023	21111-KA051		●G3-001	9-13617-605-0		●G3-023	5-13610-184-0	
F3-023	21111-KA052		●G3-001	9-13617-635-0		●G3-023	5-13610-184-1	
F3-023	21111-KA053		G3-003	5-13610-150-0		●G3-023	5-13616-184-0	
F3-023	21111-KA054		G3-003	5-13610-150-1		●G3-023	8-94239-851-0	
F3-023	21111-KA055		G3-003	5-13610-150-2		●G3-023	8-94376-854-0	
F3-023	21111-KA060		G3-003	5-13610-187-0		●G3-023	8-94376-857-0	
F3-023	21111-KA061		G3-003	8-94176-989-0		●G3-023	8-94439-851-0	
F3-023	21111-KA0S0		G3-003	8-94176-989-1		●G3-023	8-94439-851-1	
F3-023	21111-KA110		G3-003	8-94176-989-2		●G3-023	8-94439-851-2	
F3-023	21111-KA150		G3-003	8-94376-843-0		●G3-023	8-94439-875-0	
F3-023	21111-KA151		G3-003	8-94376-843-1		●G3-023	8-94439-875-1	
F3-023	21111-KA152		●G3-005	5-13610-041-2		●G3-023	8-97010-772-0	
F3-023	21111-KA153		●G3-005	5-13610-041-3		●G3-023	8-97021-772-0	
F3-023	21111-KA154		●G3-005	5-13610-041-4		G3-024	5-13610-151-1	
F3-023	21111-KA160		●G3-005	5-13610-041-5		G3-024	5-13610-151-2	
F3-023	21111-KA240		●G3-005	8-13617-636-0		G3-024	8-94376-378-0	
F3-023	21111-KA280		●G3-005	8-94376-865-0		G3-026	8-94380-694-0	
F3-023	21111-KA281		●G3-005	9-13617-636-0		G3-026	8-97022-859-0	
F3-023	21111-KA282		●G3-005	9-13617-636-2		G3-026	8-97022-859-1	
F3-023	21111-KA283		G3-009	8-94129-554-0		G3-027	5-13610-047-0	

部品番号対照表 (HITACHI No.順)

HITACHI No.	純正番号	レベル	HITACHI No.	純正番号	レベル	HITACHI No.	純正番号	レベル
G3-027	5-13610-057-0		●G3-035	8-97167-554-0		●D3-022	16100-B9170	
G3-027	5-13610-077-0		G3-037	1K01-15-100		D3-023	16100-97207	
G3-027	5-13610-077-1		G3-037	21010-89TOA		D3-023	16100-97241	
G3-027	5-13610-077-2		G3-037	8-98004-292-0		D3-023	16100-B9100	
G3-027	5-13610-163-0		G3-037	8-98004-292-2		D3-023	16100-B9101	
G3-027	5-13610-169-0			.		D3-024	16100-97215	
G3-027	5-13610-169-1			DAIHATSU		D3-024	16100-97221	
G3-027	5-13610-169-2			.		D3-024	16100-97240	
G3-027	5-13610-169-3		●D3-002	16100-87782		D3-024	16100-97502	
G3-027	5-13610-169-4		●D3-002	16100-87784		D3-024	16100-B9190	
G3-027	5-13610-170-0		●D3-002	16100-87789		D3-025	16100-97206	
G3-027	5-13610-170-1		●D3-002	16111-87780		D3-025	16100-97212	
G3-027	5-13610-170-2		●D3-003	16100-87726		D3-025	16100-B9330	
G3-027	5-13610-170-3		●D3-003	16100-87787		D3-026	16102-97201	
G3-027	5-13616-169-0		●D3-003	16100-87796		D3-026	16102-97205	
G3-027	8-94376-863-0		●D3-005	16100-87252		D3-027	16102-87202	
G3-027	8-94483-167-0		●D3-005	16100-87280		D3-027	16102-87205	
G3-027	8-94483-167-1		●D3-005	16100-87281		D3-027	16102-87208	
G3-027	8-97028-595-0		●D3-005	16100-87286		D3-027	16102-97203	
G3-027	9-13610-325-0		●D3-009	16100-87731		D3-028	16100-87228	
G3-027	9-13610-394-0		●D3-009	16100-87790		D3-028	16100-87245	
●G3-029	8-94376-847-0		●D3-009	16100-87797		D3-028	16100-87249	
●G3-029	8-97021-774-0		●D3-010	16100-87512		D3-029	16100-87230	
●G3-029	8-97081-623-0		●D3-010	16100-87581		D3-029	16100-87246	
●G3-029	8-97081-623-1		●D3-010	16100-87583		D3-029	16100-87251	
G3-030	1K00-15-100		●D3-010	16100-87583		D3-029	16100-87251	
G3-030	21010-89TA1		●D3-010	16100-87587		D3-030	16100-87231	
G3-030	21010-89TA4		D3-011	16100-87511		D3-030	16100-87506	
G3-030	21010-89TA5		D3-011	16100-87580		D3-030	16100-87508	
G3-030	21010-89TB0		D3-011	16100-87582		D3-031	16100-97231	
G3-030	8-94140-341-1		D3-011	16100-87586		D3-031	16100-B9180	
G3-030	8-94140-341-2		●D3-013	16100-87730		D3-031	16100-B9181	
G3-030	8-94310-025-0		●D3-013	16100-87786		D3-032	16100-97214	
G3-030	8-94310-251-0		●D3-013	16100-87795		D3-032	16100-97232	
G3-030	8-94376-844-0		D3-014	16100-87244		D3-032	16100-B9200	
G3-030	8-94376-851-0		D3-014	16100-87248		D3-032	16100-B9201	
G3-030	8-94379-472-0		D3-014	16100-87283		D3-033	16100-97226	
G3-030	8-94419-461-0		D3-014	16100-87287		D3-033	16100-B9140	
G3-030	8-94419-461-1		D3-014	16100-B9210		●D3-035	16100-97228	
G3-030	8-94419-461-2		D3-015	16100-87509		●D3-035	16100-B9110	
G3-030	8-94461-173-0		D3-015	16100-87584		D3-036	16100-97242	
G3-030	8-97018-560-0		D3-015	16100-87588		D3-036	16100-B9120	
G3-030	8-97062-796-0		D3-015	16100-87590		D3-037	16100-97243	
G3-030	8-97105-012-0		D3-016	16100-87510		D3-037	16100-B2140	
G3-030	8-97105-012-1		D3-016	16100-87585		D3-037	16100-B9130	
G3-030	8-97105-012-3		D3-016	16100-87589		D3-039	16100-B9280	
G3-030	8-97123-330-0		D3-016	16100-87591		D3-039	16100-B9350	
G3-030	8-97123-330-2		●D3-017	16100-87391		D3-039	16100-B9450	
G3-032	1K07-15-100		●D3-017	16100-87394		D3-039	16100-B9451	
G3-032	21010-89TOG		●D3-018	16100-87390		D3-039	16100-B9452	
G3-032	21010-89TA0		●D3-018	16100-87395		D3-039	16100-B9453	
G3-032	21010-89TA2		●D3-018	16100-B9090		D3-039	16100-B9454	
G3-032	21010-89TA7		D3-019	16100-87505		D3-039	16100-B9455	
G3-032	21010-89TB1		D3-019	16100-87507		D3-040	16100-B9015	
G3-032	8-94334-671-0		D3-019	16100-87592		D3-040	16100-B9016	
G3-032	8-94334-671-1		D3-020	16100-87247		D3-040	16100-B9017	
G3-032	8-97073-951-0		D3-020	16100-87250		D3-040	16100-B9018	
G3-032	8-97073-951-1		D3-020	16100-87288		D3-040	16100-B9019	
G3-032	8-97109-676-0		D3-021	16102-87201		D3-040	16100-B9350	
G3-032	8-97109-676-1		D3-021	16102-87204		D3-040	16100-B9450	
G3-032	8-97313-904-0		D3-021	16102-87207		D3-040	16100-B9451	
G3-032	8-97333-361-0		D3-021	16102-97204		D3-040	16100-B9460	
G3-032	YJ01-15-100		●D3-022	16100-87108		D3-040	16100-B9461	
G3-032	YJ01-15-100A		●D3-022	16100-87182		D3-040	16100-B9462	
G3-032	YJ01-15-100A		●D3-022	16100-87184		D3-040	16100-B9463	

レベルについて

* = 参考品番の一部を供給 (例 F/C を除く) # = 参考品番と付属部品を供給 (例ポンプ本体+カバー) & = 複数部品との同時交換となる

DAIHATSU
 HINO
 HONDA
 ISUZU
 LEXUS
 MAZDA
 MITSUBISHI
 NISSAN
 SUBARU
 SUZUKI
 TOYOTA
 (W/P)
 純正番号順
 純正番号順
 対照表-1
 対照表-2
 野
 日
 ホンダ
 いすゞ
 レクサス
 マツダ
 三菱
 日産
 スバル
 スズキ
 トヨタ
 真
 写

部品番号対照表 (HITACHI No.順)

ダイハツ DAIHATSU
 野 HINO
 日 HONDA
 ホンダ HONDA
 ス ISUZU
 いすゞ ISUZU
 レクサス LEXUS
 マツダ MAZDA
 三菱 MITSUBISHI
 産 NISSAN
 日 NISSAN
 スバル SUBARU
 スズキ SUZUKI
 スズキ SUZUKI
 タヨタ TOYOTA
 真 (W/P)
 写
 対照表-1 純正番号順
 対照表-2 純正番号順

HITACHI No.	純正番号	レベル	HITACHI No.	純正番号	レベル	HITACHI No.	純正番号	レベル
D3-040	16100-B9464		S3-015	17400-50810		S3-023G	1A13-15-010B	
D3-040	16100-B9465		S3-015	17400-50811		S3-023G	1A13-15-010C	
D3-040	16100-B9466		S3-015	17400-50812		S3-023G	1A13-15-010H	
D3-040	16100-B9467		S3-015	17400-50813		S3-023G	1A18-15-010A	
D3-041	16102-97206		S3-015	17400-58013		S3-023G	1A18-15-010B	
D3-041	16102-B2010		S3-015	17400-61810		S3-023G	21010-4A00D	
D3-042	16102-97207		S3-015	17400-70830		S3-023G	21010-4A00J	
D3-042	16102-B0010		S3-015	AZ01-15-010		S3-023G	21010-4A02D	
D3-044	16100-B9457		S3-015	AZ12-15-010		S3-023G	21010-4A0A0	
D3-044	16100-B9458		S3-015	AZ12-15-010A		S3-023G	21010-4A0A3	
D3-044	16100-B9459		S3-015	AZ12-15-010B		S3-023G	21010-4A0A5	
D3-045	16100-B9457		S3-015	AZ13-15-010		S3-023G	21010-4A0A7	
D3-045	16100-B9458		S3-015	AZ13-15-010A		S3-024	17400-69G00	
D3-045	16100-B9500		S3-016	17400-51810		S3-024	17400-69G01	
D3-046	16100-B9510		S3-016	17400-51811		S3-024	17400-69G02	
D3-046	16100-B9520		S3-016	17400-51812		S3-024	17400-69G04	
	SUZUKI		S3-016	ZZS0-15-010		S3-025	17400-83850	*
			S3-016	ZZS0-15-010A		S3-025	17400-84810	*
			S3-016	ZZS0-15-010B		S3-025	17400-84812	*
S3-002	17400-63200		S3-017	17400-71811		S3-025	17400-84813	*
S3-002	17400-72020		S3-017	ZZSA-15-010		S3-025	17400-84830	*
S3-002	17400-72021		S3-017	ZZSA-15-010A		S3-025	17400-84831	*
S3-002	17400-72801		S3-018	17400-83840		S3-025	17400-84832	*
S3-002	17400-72810		S3-018	17400-83841		S3-025	1A07-15-010	*
S3-002	17400-72811		S3-019	17400-76810		S3-025	1A12-15-010	*
S3-004	17400-73001		S3-019	1A00-15-010		S3-025	1A12-15-010B	*
S3-004	17400-73002		S3-020	17400-76820		S3-025	1A12-15-010C	*
S3-004	17400-73012		S3-020	1A04-15-010		S3-025	1A17-15-010	*
S3-004	17400-73013		S3-021	17400-78860		S3-025	1A17-15-010A	*
S3-004	17400-73810		S3-021	1A03-15-010		S3-025	21010-4A00A	*
S3-004	17400-73811		S3-022	17400-78880		S3-025	21010-4A0A1	*
S3-004	17400-73812		S3-022	1A06-15-010		S3-025	21010-4A0A2	*
S3-004	17400-73820		S3-023	17400-84820	*	S3-025	21010-4A0A4	*
S3-004	17400-73870		S3-023	17400-84822	*	S3-025	21010-4A0A6	*
S3-004	17400-78820		S3-023	17400-84823	*	S3-025G	17400-83850	
S3-004	17400-78821		S3-023	17400-84824	*	S3-025G	17400-84810	
●S3-007	17400-85810		S3-023	17400-84840	*	S3-025G	17400-84812	
●S3-007	17400-85820		S3-023	17400-84841	*	S3-025G	17400-84813	
●S3-007	17400-85821		S3-023	17400-84842	*	S3-025G	17400-84814	
S3-012	17400-82820		S3-023	1A10-15-010	*	S3-025G	17400-84815	
S3-012	17400-82821		S3-023	1A13-15-010	*	S3-025G	17400-84818	
S3-012	17400-82822		S3-023	1A13-15-010B	*	S3-025G	17400-84830	
S3-012	17400-82823		S3-023	1A13-15-010C	*	S3-025G	17400-84831	
S3-012	17400-82824		S3-023	1A18-15-010A	*	S3-025G	17400-84832	
S3-012	17400-82840		S3-023	1A18-15-010B	*	S3-025G	17400-84833	
S3-012	17400-82850		S3-023	21010-4A00D	*	S3-025G	17400-84836	
S3-012	17400-82851		S3-023	21010-4A0A0	*	S3-025G	1A07-15-010	
S3-012	17400-87820		S3-023	21010-4A0A3	*	S3-025G	1A12-15-010	
S3-013	17400-82810		S3-023	21010-4A0A5	*	S3-025G	1A12-15-010A	
S3-013	17400-82811		S3-023	21010-4A0A7	*	S3-025G	1A12-15-010B	
S3-013	17400-82812		S3-023G	17400-84820		S3-025G	1A12-15-010C	
S3-013	17400-82830		S3-023G	17400-84821		S3-025G	1A12-15-010H	
S3-013	17400-83810		S3-023G	17400-84822		S3-025G	1A17-15-010	
S3-013	17400-83811		S3-023G	17400-84823		S3-025G	1A17-15-010A	
S3-013	17400-83812		S3-023G	17400-84825		S3-025G	1A17-15-010F	
S3-013	17400-83814		S3-023G	17400-84828		S3-025G	21010-4A00A	
S3-013	17400-83815		S3-023G	17400-84840		S3-025G	21010-4A00G	
S3-013	17400-83820		S3-023G	17400-84841		S3-025G	21010-4A0A1	
S3-014	17400-60810		S3-023G	17400-84842		S3-025G	21010-4A0A2	
S3-014	17400-60811		S3-023G	17400-84843		S3-025G	21010-4A0A4	
S3-014	17400-60812		S3-023G	17400-84846		S3-025G	21010-4A0A6	
S3-014	17400-60813		S3-023G	1A10-15-010		S3-026	17400-78850	*
S3-014	17400-60814		S3-023G	1A13-15-010		S3-026	17400-78851	*
S3-014	17400-60815		S3-023G	1A13-15-010A		S3-026	17400-81820	*

部品番号対照表 (HITACHI No.順)

HITACHI No.	純正番号	レベル	HITACHI No.	純正番号	レベル	HITACHI No.	純正番号	レベル
S3-026	17400-81821.)	*	S3-030G	1A20-15-010E		S3-037G	1A02-15-010D	
S3-026	1A01-15-010	*	S3-030G	1A21-15-010		S3-038	17400-66810	
S3-026	1A01-15-010A	*	S3-030G	1A21-15-010E		S3-039	17400-85830	
S3-026G	17400-78850		S3-031G	17400-76840		S3-040	17400-51K00	
S3-026G	17400-78851		S3-031G	17400-76841		S3-040	17400-69L00	
S3-026G	17400-78854		S3-031G	17400-76842		S3-040	17400-69L01	
S3-026G	1A01-15-010		S3-031G	17400-76843		S3-040	17400-69L02	
S3-026G	1A01-15-010A		S3-031G	17400-76845		S3-040	17400-69L20	
S3-026G	1A01-15-010D		S3-031G	1A19-15-010		S3-041	17400-50820	
S3-027G	17400-73833		S3-031G	1A19-15-010A		S3-041	17400-50821	
S3-027G	17400-78870		S3-031G	1A19-15-010E		S3-041	1A24-15-010A	
S3-027G	17400-78871		S3-032G	17400-73831		S3-041	1A24-15-010B	
S3-027G	17400-78874		S3-032G	17400-73832		S3-041	21010-4A01L	
S3-027G	1A05-15-010		S3-032G	17400-73835		S3-041	MQ504561	
S3-027G	1A05-15-010A		S3-032G	1A61-15-010A		S3-042	17400-65821	
S3-027G	1A05-15-010D		S3-032G	1A61-15-010B		S3-042	17400-65822	
S3-028G	17400-58820		S3-032G	1A61-15-010E		S3-042	1A23-15-010B	
S3-028G	17400-58821		S3-033G	17400-83860		S3-043	17400-68830	
S3-028G	17400-58822		S3-033G	17400-83862		S3-043	17400-68831	
S3-028G	17400-58823		S3-033G	17400-83863		S3-043	17400-68832	
S3-028G	17400-58824		S3-033G	17400-83864		S3-043	1A22-15-010B	
S3-028G	17400-58825		S3-033G	17400-83866		S3-043	21010-4A01M	
S3-028G	17400-58826		S3-033G	17400-83867		S3-043	MQ504562	
S3-028G	17400-58827		S3-033G	17400-83868		S3-044	17400-50840	
S3-028G	17400-58828		S3-033G	1A08-15-010		S3-044	17400-50841	
S3-028G	1A15-15-010		S3-033G	1A08-15-010E				
S3-028G	1A15-15-010A		S3-033G	1A08-15-010H			HINO	
S3-028G	1A15-15-010B		S3-034G	17400-58810				
S3-028G	1A15-15-010C		S3-034G	17400-58811		R3-002	16100-3950	
S3-028G	1A15-15-010D		S3-034G	17400-58812		R3-002	16100-E0270	
S3-028G	1A15-15-010E		S3-034G	17400-58813		R3-002	16100-E0271	
S3-028G	1A15-15-010F		S3-034G	17400-58814				
S3-028G	1A15-15-010G		S3-034G	17400-58815			TOYOTA	
S3-028G	1A15-15-010H		S3-034G	17400-58816		 F/C	
S3-028G	21010-4A00C		S3-034G	17400-58817			...	
S3-028G	21010-4A00K		S3-034G	17400-58818		T5-001	16210-54030	
S3-028G	21010-4A00N		S3-034G	1A14-15-010		T5-001	16210-54050	
S3-028G	21010-4A01B		S3-034G	1A14-15-010A		T5-001	16210-54060	
S3-028G	21010-4A02A		S3-034G	1A14-15-010B		T5-001	16210-54070	
S3-029G	17400-65810		S3-034G	1A14-15-010C		T5-001	16210-54080	
S3-029G	17400-65811		S3-034G	1A14-15-010E		T5-001	16210-54090	
S3-029G	17400-65813		S3-034G	1A14-15-010G		T5-001	16210-54120	
S3-029G	17400-65814		S3-034G	1A14-15-010H		T5-002	16210-56040	
S3-029G	17400-65815		S3-034G	21010-4A00B		T5-002	16210-70010	
S3-029G	17400-65816		S3-034G	21010-4A00H		T5-002	16210-70020	
S3-029G	17400-65817		S3-034G	21010-4A01G		T5-002	16210-70021	
S3-029G	17400-65818		S3-034G	21010-4A02C		T5-002	16210-70022	
S3-029G	1A09-15-010		S3-035G	17400-83871		T5-002	16210-70040	
S3-029G	1A09-15-010A		S3-035G	17400-83872		T5-002	16210-70060	
S3-029G	1A09-15-010B		S3-035G	17400-83874		T5-003	16210-31010	
S3-029G	1A09-15-010C		S3-035G	1A11-15-010		T5-003	16210-31010-000	
S3-029G	1A09-15-010D		S3-035G	1A11-15-010A		T5-003	16210-34100	
S3-029G	1A09-15-010H		S3-035G	1A11-15-010D		T5-003	16210-34101	
S3-030G	17400-68810		S3-036G	17400-80811		T5-003	16210-34102	
S3-030G	17400-68811		S3-036G	17400-80812		T5-003	16210-34103	
S3-030G	17400-68814		S3-036G	17400-80814		T5-003	16210-44010	
S3-030G	17400-68815		S3-036G	17400-80815		T5-003	16210-72010	
S3-030G	17400-68820		S3-037G	17400-81820		T5-003	16210-73010	
S3-030G	17400-68822		S3-037G	17400-81821		T5-003	16210-73010-000	
S3-030G	17400-68823		S3-037G	17400-81822		T5-004	16210-35010	
S3-030G	17400-68824		S3-037G	17400-81824		T5-004	16210-35011	
S3-030G	17400-68825		S3-037G	1A02-15-010		T5-004	16210-64010	
S3-030G	1A20-15-010A		S3-037G	1A02-15-010A		T5-004	16210-64010-000	
S3-030G	1A20-15-010D		S3-037G	1A02-15-010C		T5-004	16210-64020	

HITATSU
 DAIHATSU
 HINO
 日野
 HONDA
 ホンダ
 ISUZU
 いすゞ
 LEXUS
 レクサス
 MAZDA
 マツダ
 MITSUBISHI
 ミツビシ
 NISSAN
 日産
 SUBARU
 スバル
 SUZUKI
 スズキ
 TOYOTA
 トヨタ
 (W/P)
 純正番号順
 純正番号順
 対照表-1
 対照表-2

レベルについて

* = 参考品番の一部を供給 (例 F/C を除く)

= 参考品番と付属部品を供給 (例ポンプ本体+カバー)

& = 複数部品との同時交換となる

部品番号対照表 (HITACHI No.順)

HITACHI No.	純正番号	レベル	HITACHI No.	純正番号	レベル	HITACHI No.	純正番号	レベル
T5-004	16210-64020-000		V5-031	21082-W4405		V5-A01	21082-Y4104	
T5-004	16210-64040		V5-031	21082-W4415		V5-A01	21082-Y4161	
T5-004	16210-64041		V5-042	21082-10C10		V5-A01	21082-Y7000	
T5-004	16210-64041-000		V5-042	21082-10V00		V5-A01	21082-Y7001	
T5-005	16210-54040		V5-042	21082-10V10		V5-A01	21082-Y7061	
T5-005	16210-54110		V5-042	21082-10V1A		V5-A01	21082-Y7071	
T5-005	16210-56060		V5-045	21082-13C00		V5-A03	21082-R8100	
T5-006	16210-38022		V5-058	21082-40P10		V5-A03	21082-R8101	
T5-006	16210-38023		V5-064	21082-71L00		V5-A03	21082-R8102	
T5-006	16210-38024		V5-065	21082-72L00		V5-A03	21082-T6400	
T5-006	16210-38050		V5-068	21082-88G00		V5-A03	21082-T6460	
T5-006	16210-38050-000		V5-068	21082-88G10		V5-A04	21082-C6000	
T5-006	16210-38060		V5-072	21082-36J00		V5-A04	21082-C6400	
T5-006	16210-56050		V5-073	21082-37J00		V5-A04	21082-C6500	
T5-007	16210-75010		V5-074	21082-0H600		V5-A04	21082-C7410	
T5-007	16210-75020		V5-074	21082-0H601				
T5-008	16210-44020		V5-A01	21082-01P00			MITSUBISHI	
T5-008	16210-44020-000		V5-A01	21082-01P01		F/C	
T5-008	16210-44040		V5-A01	21082-01P02			...	
T5-010	16210-41180		V5-A01	21082-01P03		C5-001	MD050472	
T5-010	16210-42030		V5-A01	21082-01P04		C5-003	MD034204	
T5-010	16210-42050		V5-A01	21082-12G02				
T5-010	16210-70080		V5-A01	21082-12G03				
T5-010	16210-70100		V5-A01	21082-12G10			ISUZU	
T5-010	16210-88300		V5-A01	21082-12G10		F/C	
T5-010	16210-88340		V5-A01	21082-19V00			...	
T5-010	16210-88340		V5-A01	21082-20V00		G5-002	8-94244-409-0	
T5-010	16210-88341		V5-A01	21082-22P00		G5-003	8-94311-257-0	
T5-013	16210-41100		V5-A01	21082-41G00				
T5-013	16210-41150		V5-A01	21082-42L00				
T5-013	16210-61120		V5-A01	21082-42L01				
T5-013	16210-61121		V5-A01	21082-42L02				
T5-014	16210-47020		V5-A01	21082-42L03				
T5-014	16210-58010		V5-A01	21082-42L04				
T5-014	16210-58011		V5-A01	21082-42L10				
T5-014	16210-58012		V5-A01	21082-50L00				
T5-014	16210-68010		V5-A01	21082-50L60				
T5-014	16210-68011		V5-A01	21082-55L01				
T5-014	16210-68020		V5-A01	21082-G5500				
T5-014	16210-68021		V5-A01	21082-G5560				
T5-016	16210-65010		V5-A01	21082-G556A				
T5-016	16210-65020		V5-A01	21082-N3600				
T5-021	16210-43030		V5-A01	21082-P0200				
T5-021	16210-43031		V5-A01	21082-R2000				
T5-021	16210-43032		V5-A01	21082-R9200				
T5-021	16210-58040		V5-A01	21082-R9201				
T5-021	16210-58041		V5-A01	21082-R9210				
T5-021	16210-58042		V5-A01	21082-R9270				
T5-024	16210-54170		V5-A01	21082-S8025				
T5-024	16210-54190		V5-A01	21082-S8200				
T5-024	16210-54200		V5-A01	21082-S8201				
T5-029	16210-13030		V5-A01	21082-S8205				
T5-030	16210-54180		V5-A01	21082-S8260				
			V5-A01	21082-V5000				
			V5-A01	21082-V5010				
			V5-A01	21082-V6800				
			V5-A01	21082-V6860				
V5-031	21082-V5500		V5-A01	21082-V7000				
V5-031	21082-V5501		V5-A01	21082-V7202				
V5-031	21082-V5502		V5-A01	21082-V7262				
V5-031	21082-V5503		V5-A01	21082-W3601				
V5-031	21082-W4401		V5-A01	21082-W3661				
V5-031	21082-W4402		V5-A01	21082-Y4000				
V5-031	21082-W4403		V5-A01	21082-Y4100				
V5-031	21082-W4404		V5-A01	21082-Y4101				
F/C							
F/C							

ダイハツ DAIHATSU
野 HINO
ホンダ HONDA
いすゞ ISUZU
レクサス LEXUS
マツダ MAZDA
三菱 MITSUBISHI
日産 NISSAN
スバル SUBARU
スズキ SUZUKI
トヨタ TOYOTA
真 (W/P)
対照表-1 純正番号順
対照表-2 純正番号順

Memo

Handwriting practice area with horizontal dotted lines.

HITACHI NO. 順: 純正番号順 (W/P) 写 真 対照表 -1
TOYOTA トヨタ SUZUKI スズキ SUBARU スバル NISSAN 日産 MITSUBISHI 三菱 MAZDA マツダ LEXUS レクサス ISUZU いすゞ HONDA ホンダ HINO 日野 DAIHATSU ダイハツ

Memo

対照表-2: 純正番号順
HITACHI NO. 順
写真 (W/P)
トヨタ TOYOTA
スズキ SUZUKI
スバル SUBARU
日産 NISSAN
三菱 MITSUBISHI
マツダ MAZDA
レクサス LEXUS
いすゞ ISUZU
ホンダ HONDA
日野 HINO
ダイハツ DAIHATSU

Handwriting practice area with horizontal dotted lines.

Memo

Handwriting practice area with horizontal dotted lines.

HITACHI 順: 純正番号順 (W/P) 写 真 対照表 -1
TOYOTA トヨタ SUZUKI スズキ SUBARU スバル NISSAN 日産 MITSUBISHI 三菱 MAZDA マツダ LEXUS レクサス ISUZU いすゞ HONDA ホンダ HINO 日野 DAIHATSU ダイハツ

Memo

対照表-2: 純正番号順
HITACHI NO. 順
写真 (W/P)
トヨタ TOYOTA
スズキ SUZUKI
スバル SUBARU
日産 NISSAN
三菱 MITSUBISHI
マツダ MAZDA
レクサス LEXUS
いすゞ ISUZU
ホンダ HONDA
日野 HINO
ダイハツ DAIHATSU

Handwriting practice area with horizontal dotted lines.

記載内容は2022年3月現在のもので、製品の仕様は予告なく変更する場合がございますので、あらかじめご了承ください。

●お問い合わせおよびご用命は

販売元 **日立Astemoアフターマーケットジャパン株式会社**

〒135-0062 東京都江東区東雲2-10-14

カスタマーサポートセンター TEL:03-3527-6323

営業時間 9:00～17:50 (土日・祝日を除く)