

日立自動車補修部品

WATER PUMP & FAN-COUPLING

2022



2022年カタログのご案内

2022年日立ウォーターポンプカタログは2021年カタログを基本に新商品の追加、部品廃番、その他誤記訂正を含め編集しました。

今後の商品選定は、2022年カタログをご参照くださいますようお願いいたします。

また、お手元に2021年カタログをお持ちの場合は、廃棄下さりますようお願いいたします。

1、類別内容 欄 (一部抜粋)

除 (×××)	:	() 内の×××を除く
××× > ***	:	×××の中の***
***、×××	:	***と×××
GAS	:	キャブレター給気
EGI・EFI・EPI・PFI	:	電子制御給気
DIE	:	ディーゼル車
A/C	:	エアコン付き

2、省略記号

日立番号 欄

- : 本文中の日立番号欄の品番の前に ● がある品番は生産終了品
例) ●V3-162
- * : 当社商品が参考品番の一部を供給しているもの
(例: サクシヨンカバーを除く)
- # : 当社商品が参考品番と付属部品を供給しているもの
(例: ウォーターポンプ本体+アンダーカバー)
- & : 複数部品との同時交換が必要となるもの
- : 日立商品設定がないか、未調査のもの

(参考) ウォーターポンプ多段構成の説明

* 印=構成の一部提供

印=付属品も提供

<p>* T3-XX1 16100-XXXX1</p> 	<p>T3-XX1 16110-XXXX2</p> 	<p># T3-XX1 16120-XXXX3</p> 
---	---	---

注2) 同時交換の説明

& 印=同時交換部品を別途購入してください。

<p>& T3-095</p> 	<p>エンジンマウンティング ブラケット 12315-62031</p> 
---	---

※本カタログは分割版です。

目次

	総ページ
1. カタログのご案内	1 ~ 4
2. ウォーターポンプ WATER PUMP	5 ~ 218
・ダイハツ DAIHATSU	5 ~ 26
・日野 HINO	27 ~ 30
・ホンダ HONDA	31 ~ 56
・いすゞ ISUZU	57 ~ 64
・レクサス LEXUS	65 ~ 68
・マツダ MAZDA	69 ~ 88
・三菱 MITSUBISHI	89 ~ 108
・日産 NISSAN	109 ~ 134
・スバル SUBARU	135 ~ 148
・スズキ SUZUKI	149 ~ 158
・トヨタ TOYOTA	159 ~ 218
<hr/>	
3. 写真 (ウォーターポンプ)	219 ~ 249
4. 部品番号対照表-1 純正番号 → 日立品番	
ウォーターポンプ 及び ファンカップリング	250 ~ 263
5. 部品番号対照表-2 日立品番 → 純正番号	
ウォーターポンプ 及び ファンカップリング	264 ~ 277

トヨタ 車種掲載ページ

車名	頁	車名	頁	車名	頁
86	160	ガイア	167	タンク	195
bB	160	カムリ	167	チェイサー	195
CH-R	160	カリーナ	168	デュエット	196
FJ クルーザー	160	カリブ	168	トヨエース	196
iQ	160	カルディナ	169	トレノ	204
MR-S	160	カレン	170	ナディア	204
RAV4	160	カローラ	170	ノア	205
SAI	161	カローラ II	172	ハイエース	205
Will Vi	161	キャバリエ	172	ハイラックス	207
Will VS	161	キャミ	172	パッソ	208
Will サイファ	161	クイックデリバリー	173	ハリアー	208
アイシス	161	クラウン	173	ピクシス	209
アクア	161	グランビア	176	ビスタ	209
アバロン	162	クルーガー	176	ファンカーゴ	210
アベンシス	162	クレスタ	176	プラッツ	211
アリオン	162	コースター	177	プリウス	211
アリスト	162	コルサ	178	ブレイド	211
アルテッツァ	162	コロナ	178	プレナード	211
アルファード	162	コンフォート	178	ブレビス	211
アレックス	163	サイノス	181	プレミオ	211
イスト	163	サクシード	181	プログレス	212
インテグリティサム	164	シエンタ	181	プロボックス	212
ヴァンガード	164	ジャパントクシー	182	ベルタ	212
ウィッシュ	164	スープラ	182	ポルテ	212
ヴィッツ	164	スターレット	182	マークII	213
ウィンダム	165	スパーク	182	マークX	214
ヴェルファイア	165	スプリンター	182	マスターエース サーフ	214
ヴェロッサ	165	スピード	185	ライトエース	215
ヴォクシー	166	セリカ	185	ラウム	216
ヴォルツ	166	セルシオ	185	ラクティス	216
エスクァイア	166	センチュリー	185	ラッシュ	216
エスティマ	166	ソアラ	185	ランドクルーザー	216
オーパ	166	ターセル	186	ルーミー	217
オーリス	166	ダイナ	186	レビン	217
オリジン	167	タウンエース	194		

TOYOTA トヨタ
 SUZUKI スズキ
 SUBARU スバル
 NISSAN 日産
 MITSUBISHI 三菱
 MAZDA マツダ
 LEXUS レクサス
 ISUZU いすゞ
 HONDA ホンダ
 HINO 日野
 DAIHATSU ダイハツ
 (W/P) 写真
 順:純正番号順
 対照表-1
 対照表-2

車 両 型 式 CAR MODEL	エンジン ENG. MODEL	排気量 DISPT	年式 YEAR	日立番号 HITACHI No.	純正番号(参考) REFERENCE No.
----------------------	--------------------	--------------	------------	---------------------	---------------------------

() 発売予定

86

GRMN86		FA20	2000	16.02-	F3-034	SU003-00401
ZN6		FA20	2000	12.03-	F3-034	SU003-00401

bB

NCP30		2NZFE	1300	00.01-05.12	T3-134	16100-29157
NCP31		1NZ	1500	00.01-05.12	T3-134	16100-29157
NCP34		1NZ	1500	01.06-03.03	T3-134	16100-29157
NCP35		1NZ	1500	00.01-05.12	T3-134	16100-29157
QNC20		K3VE	1300	06.01-14.12	T3-143	16100-B9010
QNC20		K3VE	1300	14.12-	T3-143	16100-B9011
QNC21		3SZ	1500	06.01-14.12	T3-143	16100-B9010
QNC21		3SZVE	1500	14.12-	T3-143	16100-B9011
QNC25		K3VE	1300	06.01-14.09	T3-143	16100-B9010

CH-R

NGX10		8NRFTS	1200	16.12-	—	16100-80014
NGX50		8NRFTS	1200	16.12-	—	16100-80014
ZYX10		2ZRFXE	1800	16.12-	—	161A0-39035

FJクルーザー

GSJ15W		1GRFE	4000	10.11-	—	16100-39545
--------	--	-------	------	--------	---	-------------

iQ

KGJ10		1KRFE	1000	08.11-	T3-156	16100-80005
NGJ10		1NRFE	1300	09.08-	—	16100-80011

MR-S

ZZW30		1ZZ	1800	99.10-07.07	T3-136	16100-29415
-------	--	-----	------	-------------	--------	-------------

RAV4

ACA20W		1AZ	2000	00.05-05.11	T3-135	16100-28041
ACA21W		1AZ	2000	00.05-05.11	T3-135	16100-28041
ACA31W		2AZ	2400	05.11-	T3-135	16100-28041
ACA36W		2AZ	2400	05.11-	T3-135	16100-28041
SXA10C		3S	2000	97.12-00.05	T3-060	16100-79186
SXA10C		3S	2000	97.12-00.05	T3-101	16110-79026
SXA10W	TWIN CAM	3S	2000	96.08-00.05	T3-132	16100-79226
SXA10W	TWIN CAM	3S	2000	96.08-00.05	T3-144	16110-79135
SXA10W	EFI	3S	2000	97.12-00.05	T3-060	16100-79185
SXA10W	EFI	3S	2000	97.12-00.05	T3-101	16110-79026
SXA11G		3S	2000	95.04-00.05	T3-060	16100-79186
SXA11G		3S	2000	95.04-00.05	T3-101	16110-79026
SXA11W	TWIN CAM	3S	2000	96.08-00.05	T3-132	16100-79226
SXA11W	TWIN CAM	3S	2000	96.08-00.05	T3-144	16110-79135
SXA11W	EFI	3S	2000	97.12-00.05	T3-060	16100-79186
SXA11W	EFI	3S	2000	97.12-00.05	T3-101	16110-79026

車 両 型 式 CAR MODEL	エンジン ENG. MODEL	排気量 DISP'T	年式 YEAR	日立番号 HITACHI No.	純正番号(参考) REFERENCE No.
----------------------	--------------------	---------------	------------	---------------------	---------------------------

() 発売予定

RAV4

SXA15G		3S	2000	97.09-00.05	T3-060	16100-79186
SXA16G		3S	2000	97.09-00.05	T3-060	16100-79186
ZCA25W		1ZZ	1800	00.05-05.11	T3-136	16100-29415
ZCA26W		1ZZ	1800	00.05-05.11	T3-136	16100-29415

SAI

AZK10		2AZ	2400	09.11-	T3-135	16100-28041
AZK10		2AZ	2400	09.12-	T3-135	16100-28041

Will Vi

NCP19		2NZ	1300	00.01-01.12	T3-134	16100-29158
-------	--	-----	------	-------------	--------	-------------

Will VS

NZE127		1NZ	1500	02.01-04.04	T3-134	16100-29158
ZZE127		1ZZ	1800	01.04-04.04	T3-136	16100-29415
ZZE128		2ZZ	1800	01.04-04.04	T3-159	16100-29146
ZZE129		1ZZ	1800	01.04-04.04	T3-136	16100-29415

Willサイファ

NCP70		2NZ	1300	02.09-05.07	T3-134	16100-29158
NCP75		1NZ	1500	02.09-05.07	T3-134	16100-29158

アイシス

ANM10G		1AZFSE	2000	04.09-	T3-135	16100-28041
ANM10W		1AZ	2000	04.09-	T3-135	16100-28041
ANM15G		1AZ	2000	04.09-	T3-135	16100-28041
ANM15W		1AZ	2000	04.09-	T3-135	16100-28041
ZGM10G		2ZRFAE	1800	09.09-12.06	T3-166	16100-39466
ZGM10G		2ZRFAE	1800	12.06-	T3-174	16100-39565
ZGM10W		2ZRFAE	1800	09.09-12.06	T3-166	16100-39466
ZGM10W		2ZRFAE	1800	12.06-	T3-174	16100-39565
ZGM11G		3ZRFAE	2000	09.09-12.06	T3-166	16100-39466
ZGM11G		3ZRFAE	2000	12.06-	T3-174	16100-39565
ZGM11W		3ZRFAE	2000	09.09-12.06	T3-166	16100-39466
ZGM11W		3ZRFAE	2000	12.06-	T3-174	16100-39565
ZGM15G		2ZRFAE	1800	09.09-	T3-166	16100-39466
ZGM15G		2ZRFAE	1800	12.06-	T3-174	16100-39565
ZGM15W		2ZRFAE	1800	09.09-	T3-166	16100-39466
ZGM15W		2ZRFAE	1800	12.06-	T3-174	16100-39565
ZNM10G		1ZZ	1800	04.09-09.09	T3-136	16100-29415
ZNM10W		1ZZ	1800	04.09-09.09	T3-136	16100-29415

アクア

NHP10		1NZ	1500	11.12-17.06	—	161A0-29015
NHP10		1NZ	1500	17.06-	—	161A0-39035
NHP10H		1NZ	1500	17.06-	—	161A0-39035

西暦	2000	01	02	03	04	05	06	07	08	09	10	11	12	13	14	15	16	17	18	19	20	21	22
元号	平成12	13	14	15	16	17	18	19	20	21	22	23	24	25	26	27	28	29	30	令和元年	R2	3	4

車 両 型 式 CAR MODEL	エンジン ENG. MODEL	排気量 DISPT	年式 YEAR	日立番号 HITACHI No.	純正番号(参考) REFERENCE No.
----------------------	--------------------	--------------	------------	---------------------	---------------------------

() 発売予定

アバロン

MGX10		1MZ	3000	95.03-00.02	T3-123	16100-29085
-------	--	-----	------	-------------	--------	-------------

アベンシス

AZT250		1AZFSE	2000	03.07-	T3-135	16100-28041
AZT250W		1AZFSE	2000	03.07-	T3-135	16100-28041
AZT251		2AZFSE	2400	03.07-	T3-135	16100-28041
AZT251W		2AZFSE	2400	03.07-	T3-135	16100-28041
AZT255		1AZFSE	2000	03.07-	T3-135	16100-28041
AZT255W		1AZFSE	2000	03.07-	T3-135	16100-28041
ZRT272W		3ZR	2000	11.07-15.05	T3-166	16100-39466
ZRT272W		3ZR	2000	15.07-	T3-174	16100-39565

アリオ

AZT240		1AZ	2000	01.12-	T3-135	16100-28041
NZT240		1NZ	1500	01.12-	T3-134	16100-29158
NZT260		1NZ	1500	07.05-	T3-134	16100-29158
ZRT260		2ZR	1800	07.05-12.12	T3-166	16100-39465
ZRT260		2ZR	1800	12.12-	T3-174	16100-39565
ZRT261		3ZR	2000	07.05-12.12	T3-166	16100-39465
ZRT261		3ZR	2000	12.12-	T3-166	16100-39466
ZRT265		2ZR	1800	07.05-12.12	T3-166	16100-39466
ZRT265		2ZR	1800	12.12-	T3-174	16100-39565
ZZT240		1ZZ	1800	01.12-07.05	T3-136	16100-29415
ZZT245		1ZZ	1800	01.12-07.05	T3-136	16100-29415

アリスト

JZS160		2JZGE	3000	97.08-05.01	T3-163	16100-49877
JZS160		2JZGE	3000	97.08-05.01	T3-165	16110-49156
JZS161		2JZGTE	3000	97.08-05.01	—	16100-49847
JZS161		2JZGTE	3000	97.08-05.01	T3-111	16110-49097

アルテッツァ

GXE10		1G	2000	98.10-05.07	T3-154	16100-79285
GXE10W		1G	2000	98.10-05.07	T3-154	16100-79285
GXE15W		1GFE	2000	02.01-05.07	T3-154	16100-79285
JCE10W		2JZGE	3000	01.08-05.07	T3-163	16100-49877
JCE10W		2JZGE	3000	01.08-05.07	T3-165	16110-49156
JCE15W		2JZGE	3000	01.06-05.07	T3-163	16100-49877
JCE15W		2JZGE	3000	01.06-05.07	T3-165	16110-49156
SXE10		3S	2000	98.10-05.07	T3-132	16100-79225
SXE10		3S	2000	98.10-05.07	T3-144	16110-79135

アルファード

AGH30W	ハウジング*ツキ, アイドリング*ストップ*ツキ	2ARFE	2500	15.01-	—	16032-0V030
AGH30W	ハウジング*ツキ	2ARFE	2500	15.01-18.12	—	16032-36011

車 両 型 式 CAR MODEL	エンジン ENG. MODEL	排気量 DISP'T	年 式 YEAR	日立番号 HITACHI No.	純正番号(参考) REFERENCE No.
----------------------	--------------------	---------------	-------------	---------------------	---------------------------

アルファード

() 発売予定

AGH30W	G/Kツキ, アイト ^o リンク ^o ストップ ^o ツキ	2ARFE	2500	15. 01-	T3-179	16100-09600
AGH30W	G/Kツキ	2ARFE	2500	15. 01-18. 12	T3-179	16100-39515
AGH35W	ハウジ ^o ング ^o ツキ	2ARFE	2500	15. 01-18. 01	—	16032-0V030
AGH35W	G/Kツキ	2ARFE	2500	15. 01-	T3-179	16100-09600
ANH10W		2AZFE	2400	02. 05-	T3-135	16100-28041
ANH15W		2AZFE	2400	02. 05-	T3-135	16100-28041
ANH20W	E/# C~Gxxxxxx	2AZFE	2400	08. 04-	T3-158	16100-0H050
ANH20W	E/# 0~6xxxxxx	2AZFE	2400	08. 04-	T3-135	16100-28041
ANH20W	E/# H~Kxxxxxx	2AZFE	2400	08. 04-	T3-135	16100-28041
ANH25W	E/# C~Gxxxxxx	2AZFE	2400	08. 04-	T3-158	16100-0H050
ANH25W	E/# 0~6xxxxxx	2AZFE	2400	08. 04-	T3-135	16100-28041
ANH25W	E/# H~Kxxxxxx	2AZFE	2400	08. 04-	T3-135	16100-28041
ATH10W		2AZFXE	2400	03. 07-08. 03	T3-171	16100-28051
ATH20W		2AZFXE	2400	11. 10-	T3-135	16100-28041
AYH30W	ハウジ ^o ング ^o ツキ	2ARFXE	2500	15. 01-	—	16032-36040
AYH30W	G/Kツキ	2ARFXE	1500	15. 01-	T3-175	16100-39575
GGH20W		2GRFE	3500	08. 04-	T3-162	16100-39455
GGH20W		2GRFE	3500	08. 04-	T3-162	16100-39456
GGH25W		2GRFE	3500	08. 04-	T3-162	16100-39455
GGH25W		2GRFE	3500	08. 04-	T3-162	16100-39456
GGH30W		2GRFE	3500	15. 01-18. 01	T3-162	16100-39456
GGH30W		2GRFKS	3500	18. 01-	—	16100-39616
GGH35W		2GRFE	3500	15. 01-18. 01	T3-162	16100-39456
GGH35W		2GRFKS	3500	18. 01-	—	16100-39616
MNH10W		1MZFE	3000	02. 05-05. 04	T3-123	16100-29085
MNH10W		1MZFE	3000	05. 04-	T3-123	16100-29085
MNH15W		1MZFE	3000	02. 05-05. 04	T3-123	16100-29085
MNH15W		1MZFE	3000	05. 04-	T3-123	16100-29085

アレックス

NZE121		1NZFE	1500	01. 01-04. 04	T3-134	16100-29158
NZE121		1NZFE	1500	04. 04-06. 10	T3-134	16100-29158
NZE124		1NZFE	1500	01. 01-06. 10	T3-134	16100-29158
ZZE122		1ZZ	1800	02. 09-06. 10	T3-136	16100-29415
ZZE123		2ZZ	1800	01. 01-06. 10	T3-159	16100-29146
ZZE124		1ZZFE	1800	02. 09-06. 10	T3-136	16100-29415

イスト

NCP110		1NZFE	1500	07. 07-	T3-134	16100-29158
NCP115		1NZFE	1500	07. 07-	T3-134	16100-29158
NCP60		2NZFE	1300	02. 04-07. 07	T3-134	16100-29158
NCP61		1NZFE	1500	02. 04-07. 07	T3-134	16100-29158

西暦	2000	01	02	03	04	05	06	07	08	09	10	11	12	13	14	15	16	17	18	19	20	21	22
元号	平成12	13	14	15	16	17	18	19	20	21	22	23	24	25	26	27	28	29	30	令和元年	R2	3	4

車 両 型 式 CAR MODEL	エンジン ENG. MODEL	排気量 DISPT	年式 YEAR	日立番号 HITACHI No.	純正番号(参考) REFERENCE No.
----------------------	--------------------	--------------	------------	---------------------	---------------------------

() 発売予定

イスト

NCP65	1NZFE	1500	02.04-07.07	T3-134	16100-29158
ZSP110	2ZR	1800	07.07-10.08	T3-166	16100-39466

イプサム

ACM21W	2AZFE	2400	01.05-	T3-135	16100-28041
ACM26W	2AZFE	2400	01.05-	T3-135	16100-28041
CXM10G	3CTE	2200	97.08-98.11	T3-046	16100-64H06
CXM10G	3CTE	2200	98.11-01.05	T3-149	16100-69435
SXM10G	G/Kツキ	3SFE	96.05-96.05	T3-060	16100-79186
SXM10G	カハ-レス	3SFE	96.05-01.05	T3-101	16110-79026
SXM15G	G/Kツキ	3SFE	96.05-96.05	T3-060	16100-79186
SXM15G	カハ-レス	3SFE	96.05-01.05	T3-101	16110-79026

ヴァンガード

ACA33W	2AZFE	2400	07.01-	T3-135	16100-28041
ACA38W	2AZ	2400	07.01-	T3-135	16100-28041
GSA33W	2GRFE	3500	07.08-	T3-162	16100-39456

ウィッシュ

ANE10G	1AZFSE	2000	03.04-09.03	T3-135	16100-28041
ANE11W	1AZFSE	2000	03.04-09.03	T3-135	16100-28041
ZGE20G	2ZRFAE	1800	09.03-12.04	T3-166	16100-39466
ZGE20G	2ZRFAE	1800	12.04-	T3-174	16100-39565
ZGE20W	2ZRFAE	1800	09.03-12.04	T3-166	16100-39466
ZGE20W	2ZRFAE	1800	12.04-	T3-174	16100-39565
ZGE21G	3ZRFAE	2000	09.03-12.04	T3-166	16100-39466
ZGE22W	3ZRFAE	2000	09.03-12.04	T3-166	16100-39466
ZGE22W	3ZRFAE	2000	12.04-	T3-174	16100-39565
ZGE25G	2ZRFAE	1800	09.03-12.04	T3-166	16100-39466
ZGE25G	2ZRFAE	1800	12.04-	T3-174	16100-39565
ZGE25W	2ZRFAE	1800	09.03-12.04	T3-166	16100-39466
ZGE25W	2ZRFAE	1800	12.04-	T3-174	16100-39565
ZNE10G	1ZZFE	1800	03.01-09.03	T3-136	16100-29415
ZNE14G	1ZZFE	1800	03.01-09.03	T3-136	16100-29415

ヴィッツ

KSP130	1KRFE	1000	10.12-14.04	T3-157	16100-80007
KSP130	1KRFE	1000	14.04-	—	16100-80012
KSP90	1KRFE	1000	05.01-10.12	T3-157	16100-80007
NCP10	2NZFE	1300	99.09-05.01	T3-134	16100-29158
NCP13	1NZFE	1500	99.08-05.01	T3-134	16100-29158
NCP131	1NZFE	1500	10.12-	T3-134	16100-29158
NCP15	2NZFE	1300	99.08-05.01	T3-134	16100-29158
NCP91	1NZFE	1500	05.01-10.12	T3-134	16100-29158

車 両 型 式 CAR MODEL	エンジン ENG. MODEL	排気量 DISP.T	年式 YEAR	日立番号 HITACHI No.	純正番号(参考) REFERENCE No.
----------------------	--------------------	---------------	------------	---------------------	---------------------------

() 発売予定

ヴィッツ

NCP95		2NZFE	1300	05.01-10.12	T3-134	16100-29158
NHP130		1NZFXE	1500	17.01-	---	161A0-39035
NSP130		1NR	1300	10.12-15.03	T3-173	16100-80010
NSP130		1NR	1300	15.03-	T3-180	16100-80013
NSP135		1NRFE	1300	10.12-	T3-173	16100-80010
SCP10		1SZFE	1000	99.01-05.01	T3-143	16100-29117
SCP13		2SZFE	1300	02.12-05.01	T3-143	16100-29117
SCP90		2SZFE	1300	05.01-10.12	T3-143	16100-29117

ウィンダム

MCV20		1MZ	3000	96.08-01.07	T3-123	16100-29085
MCV21		2MZFE	2500	96.08-01.07	T3-123	16100-29085
MCV30		1MZFE	3000	01.07-06.02	T3-123	16100-29085

ヴェルファイア

AGH30W	ハウジング*ツキ, アイドリングストップ*ツキ	2ARFE	2500	15.01-	---	16032-0V030
AGH30W	ハウジング*ツキ	2ARFE	2500	15.01-18.12	---	16032-36011
AGH30W	G/Kツキ, アイドリングストップ*ツキ	2ARFE	2500	15.01-	T3-179	16100-09600
AGH30W	G/Kツキ	2ARFE	2500	15.01-18.12	T3-179	16100-39515
AGH35W	ハウジング*ツキ	2ARFE	2500	15.01-18.01	---	16032-0V030
AGH35W	G/Kツキ	2ARFE	2500	18.01-	T3-179	16100-09600
ANH20W	E/# C~Gxxxxxx	2AZFE	2400	08.04-	T3-158	16100-0H050
ANH20W	E/# 0~6, H~Kxxxxxx	2AZFE	2400	08.04-	T3-135	16100-28041
ANH25W	E/# C~Gxxxxxx	2AZFE	2400	08.04-	T3-158	16100-0H050
ANH25W	E/# 0~6, H~Kxxxxxx	2AZFE	2400	08.04-	T3-135	16100-28041
ATH20W		2AZFXE	2400	11.10-	T3-135	16100-28041
AYH30W	ハウジング*ツキ	2ARFXE	2500	15.01-	---	16032-36040
AYH30W	G/Kツキ	2ARFXE	2500	15.01-	T3-175	16100-39575
GGH20W		2GRFE	3500	08.04-	T3-162	16100-39456
GGH25W		2GRFE	3500	08.04-	T3-162	16100-39456
GGH30W		2GRFE	3500	15.01-18.01	T3-162	16100-39456
GGH30W		2GRFKS	3500	18.01-	---	16100-39616
GGH35W		2GRFE	3500	15.01-18.01	T3-162	16100-39456
GGH35W		2GRFKS	3500	18.01-	---	16100-39616

ヴェロッサ

GX115		1GFEE	2000	01.06-04.04	T3-154	16100-79285
JZX110	TURBO	1JZ	2500	01.06-04.04	T3-119	16100-49856
JZX110	D4	1JZ	2500	01.06-04.04	T3-151	16100-80009
JZX110	D4	1JZ	2500	01.06-04.04	---	16102-46073
JZX110	TURBO	1JZ	2500	01.06-04.04	T3-121	16110-49135
JZX110	D4	1JZ	2500	01.06-04.04	T3-155	16110-49148
JZX110	TURBO	1JZ	2500	01.06-04.04	---	16120-88400

西暦	2000	01	02	03	04	05	06	07	08	09	10	11	12	13	14	15	16	17	18	19	20	21	22
元号	平成12	13	14	15	16	17	18	19	20	21	22	23	24	25	26	27	28	29	30	令和元年	R2	3	4

車 両 CAR MODEL	型 式 類別内容	エンジン ENG. MODEL	排気量 DISPT	年式 YEAR	日立番号 HITACHI No.	純正番号(参考) REFERENCE No.
------------------	-------------	--------------------	--------------	------------	---------------------	---------------------------

() 発売予定

ヴォクシー

AZR60G		1AZFSE	2000	01.11-07.06	T3-135	16100-28041
AZR65G		1AZFSE	2000	01.11-07.06	T3-135	16100-28041
ZRR70G		3ZR	2000	07.06-	T3-166	16100-39466
ZRR70W		3ZR	2000	07.06-	T3-166	16100-39466
ZRR75G		3ZR	2000	07.06-	T3-166	16100-39466
ZRR75W		3ZR	2000	07.06-	T3-166	16100-39466
ZRR80G		3ZRFAE	2000	14.01-	T3-174	16100-39565
ZRR80W		3ZRFAE	2000	14.01-	T3-174	16100-39565
ZRR85G		3ZRFAE	2000	14.01-	T3-174	16100-39565
ZRR85W		3ZRFAE	2000	14.01-	T3-174	16100-39565
ZWR80G		2ZRFXE	1800	14.02-	—	161A0-29015
ZWR80W		2ZRFXE	1800	14.02-	—	161A0-29015

ヴォルツ

ZZE136		1ZZFE	1800	02.05-04.02	T3-136	16100-09170
ZZE137		2ZZGE	1800	02.05-04.02	T3-159	16100-29146
ZZE138		1ZZFE	1800	02.05-04.02	T3-136	16100-29415

エスクエア

ZRR80G		3ZRFAE	2000	14.01-	T3-174	16100-39565
ZRR85G		3ZRFAE	2000	14.01-	T3-174	16100-39565
ZWR80G		2ZRFXE	1800	14.02-	—	161A0-29015

エステイマ

ACR30W		2AZFE	2400	00.02-06.01	T3-135	16100-28041
ACR40W		2AZFE	2400	00.02-06.01	T3-135	16100-28041
ACR50W	TYPE B (E/# C~Gxxxxxx)	2AZFE	2400	06.01-	T3-158	16100-0H050
ACR50W	TYPE A (E/# 0~6、H~K)	2AZFE	2400	06.01-	T3-135	16100-28041
ACR55W	TYPE B (E/# C~Gxxxxxx)	2AZFE	2400	06.01-	T3-158	16100-0H050
ACR55W	TYPE A (E/# 0~6、H~K)	2AZFE	2400	06.01-	T3-135	16100-28041
AHR10W		2AZFXE	2400	01.05-06.01	T3-171	16100-28051
AHR20W		2AZFXE	2400	06.06-	T3-135	16100-28041
GSR50W		2GRFE	3500	06.01-16.05	T3-162	16100-39456
GSR55W		2GRFE	3500	06.01-16.05	T3-162	16100-39456
MCR30W		1MZFE	3000	99.12-06.01	T3-123	16100-29085
MCR40W		1MZFE	3000	99.12-06.01	T3-123	16100-29085

オーパ

ACT10		1AZFSE	2000	00.04-05.04	T3-135	16100-28041
ZCT10		1ZZFE	1800	00.04-05.04	T3-136	16100-29415
ZCT15		1ZZFE	1800	00.04-05.04	T3-136	16100-29415

オーリス

NRE185H		8NRFTS	1200	15.03-	—	16100-80014
NZE151H		1NZ	1500	06.10-	T3-134	16100-29158

車 両 型 式 CAR MODEL	エンジン ENG. MODEL	排気量 DISP'T	年 式 YEAR	日立番号 HITACHI No.	純正番号(参考) REFERENCE No.
----------------------	--------------------	---------------	-------------	---------------------	---------------------------

() 発売予定

オーリス

NZE154H		1NZFE	1500	06.10-	T3-134	16100-29158
NZE181H		1NZFE	1500	12.08-	T3-134	16100-29158
NZE184H		1NZFE	1500	12.08-	T3-134	16100-29158
ZRE152H		2ZR	1800	06.10-09.06	T3-166	16100-39465
ZRE152H		2ZR	1800	09.06-	T3-166	16100-39466
ZRE154H		2ZR	1800	06.10-09.06	T3-166	16100-39465
ZRE154H		2ZR	1800	09.06-	T3-166	16100-39466
ZRE186H		2ZRFAE	1800	12.08-	T3-174	16100-39565
ZWE186H	HYBRID	2ZRFXE	1800	16.04-	--	161A0-29015

オリジン

JCG17	含) CASE	2JZGE	3000	00.08-01.04	T3-151	16100-80009
JCG17		2JZGE	3000	00.08-01.04	T3-155	16110-49148

ガイア

ACM10G		1AZ	2000	01.04-04.09	T3-135	16100-28041
ACM15G		1AZ	2000	02.08-04.09	T3-135	16100-28041
CXM10G		3CTE	2200	98.05-98.11	T3-046	16100-64H06
CXM10G		3CTE	2200	98.11-04.09	T3-149	16100-69435
SXM10G		3SFE	2000	98.05-01.04	T3-060	16100-79186
SXM10G	COVERナシ	3SFE	2000	98.05-	T3-101	16110-79026
SXM15G		3SFE	2000	98.05-02.08	T3-060	16100-79186
SXM15G	COVERナシ	3SFE	2000	98.05-	T3-101	16110-79026

カムリ

ACM10G		1AZ	2000	01.04-04.09	T3-135	16100-28041
ACM15G		1AZ	2000	01.04-04.09	T3-135	16100-28041
ACV30		2AZFE	2400	01.09-06.01	T3-135	16100-28041
ACV35		2AZ	2400	01.09-06.01	T3-135	16100-28041
ACV40		2AZFE	2400	06.01-11.01	T3-158	16100-0H050
ACV40		2AZFE	2400	11.01-11.08	T3-135	16100-28041
ACV45		2AZFE	2400	06.01-11.01	T3-158	16100-0H050
ACV45		2AZFE	2400	11.01-11.08	T3-135	16100-28041
AVV50	ハウジング*ツキ	2AR	2500	11.08-	--	16032-36050
AVV50	G/ツキ	2AR	2500	11.08-	--	161A0-39025
AXVH70		A25AFXS	2500	17.06-	--	16032-25010
AZV50		1AZ	2000	01.08-03.07	T3-135	16100-28041
AZV50G		1AZ	2000	01.08-03.07	T3-135	16100-28041
AZV55		1AZ	2000	02.04-03.07	T3-135	16100-28041
AZV55G		1AZ	2000	02.04-03.07	T3-135	16100-28041
CV43	TURBO	3CT	2200	95.01-98.06	T3-108	16100-69377
MCV21		2MZFE	2500	96.12-01.09	T3-123	16100-29085
MCV21W		2MZFE	2500	96.12-01.09	T3-123	16100-29085

西暦	2000	01	02	03	04	05	06	07	08	09	10	11	12	13	14	15	16	17	18	19	20	21	22
元号	平成12	13	14	15	16	17	18	19	20	21	22	23	24	25	26	27	28	29	30	令和元年	R2	3	4

車 両 型 式 CAR MODEL	エンジン ENG. MODEL	排気量 DISPT	年式 YEAR	日立番号 HITACHI No.	純正番号(参考) REFERENCE No.
----------------------	--------------------	--------------	------------	---------------------	---------------------------

カムリ

() 発売予定

MCV25W		2MZFE	2500	97.06-99.08	T3-123	16100-29085
SV50		3S	2000	98.06-01.08	T3-060	16100-79186
SV50		3S	2000	98.06-01.08	T3-101	16110-79026
SV50G		3S	2000	98.06-01.08	T3-060	16100-79186
SV50G		3S	2000	98.06-01.08	T3-101	16110-79026
SV55		3S	2000	98.06-02.04	T3-060	16100-79186
SV55		3S	2000	98.06-02.04	T3-101	16110-79026
SV55G		3S	2000	98.06-02.04	T3-060	16100-79186
SV55G		3S	2000	98.06-02.04	T3-101	16110-79026
SXV20		5SFE	2200	96.12-01.09	T3-060	16100-79186
SXV20	COVERナシ	5SFE	2200	96.12-01.09	T3-101	16110-79026
SXV20W		5SFE	2200	96.12-01.09	T3-060	16100-79186
SXV20W	COVERナシ	5SFE	2200	96.12-01.09	T3-101	16110-79026
SXV25		5SFE	2200	98.08-01.09	T3-060	16100-79186
SXV25	COVERナシ	5SFE	2200	98.08-01.09	T3-101	16110-79026
SXV25W		5SFE	2200	97.06-99.08	T3-060	16100-79186
SXV25W	COVERナシ	5SFE	2200	97.06-99.08	T3-101	16110-79025
ZZV50		1ZZ	1800	98.06-03.07	T3-136	16100-29415
ZZV50G		1ZZ	1800	98.06-03.07	T3-136	16100-29415

カリーナ

AT210		4AGE	1600	96.08-	T3-115	16100-19285
AT210		4AGE	1600	96.08-	T3-116	16110-19195
AT211		7AFE	1800	96.08-	T3-117	16100-19305
AT211	W/P = AISAN Made	7AFE	1800	96.08-	●T3-145	16110-19176
AT211	W/P = AISIN Made	7AFE	1800	96.08-	●T3-103	16110-19185
AT212	カバーナシ	5AFE	1500	96.08-01.12	T3-102	16100-19355
AT212	W/P = AISAN Made	5AFE	1500	96.08-01.12	#T3-102	16110-19146
AT212	W/P = AISIN Made	5AFE	1500	96.08-01.12	#T3-102	16110-19205
CT210	TURBO	2C	2000	96.08-98.08	T3-046	16100-64H06
CT211		3CTE	2200	97.04-98.11	T3-046	16100-64H06
CT211		3CTE	2200	98.11-01.12	T3-149	16100-69435
CT215	TURBO	2CT	2000	96.08-98.08	T3-046	16100-64H06
CT216		3CTE	2200	97.04-98.11	T3-046	16100-64H06
CT216		3CTE	2200	98.11-01.12	T3-149	16100-69435
ST215		3SFE	2000	96.08-01.12	T3-060	16100-79186
ST215		3SFE	2000	96.08-01.12	T3-101	16110-79026

カリブ

AE101		4AGE	1600	95.05-98.08	T3-116	16110-19195
AE109V	W/P = AISIN Made	4AFE	1600	96.05-	T3-102	16100-19355
AE109V	W/P = AISIN Made	4AFE	1600	96.05-	#T3-102	16110-19205

車 両 型 式 CAR MODEL	エンジン ENG. MODEL	排気量 DISP'T	年 式 YEAR	日立番号 HITACHI No.	純正番号(参考) REFERENCE No.
----------------------	--------------------	---------------	-------------	---------------------	---------------------------

カリブ

() 発売予定

AE109V	W/P = AISIN Made	4AFE	1600	99.01-	T3-102	16100-09120
AE111		4AGE	1600	95.05-00.08	T3-115	16100-19285
AE111	W/P = AISIN Made	4AFE	1600	95.05-00.08	T3-102	16100-19355
AE111	W/P = AISIN Made	4AFE	1600	95.05-00.08	#T3-102	16110-19146
AE111		4AGE	1600	95.05-00.08	T3-116	16110-19195
AE111	W/P = AISIN Made	4AFE	1600	95.05-00.08	#T3-102	16110-19205
AE111	W/P = AISIN Made	4AFE	1600	98.11-00.08	T3-102	16100-09120
AE114	W/P = AISIN Made	4AFE	1600	95.05-00.08	T3-102	16100-19355
AE114	W/P = AISAN Made	4AFE	1600	95.05-00.08	#T3-102	16110-19146
AE114	W/P = AISIN Made	4AFE	1600	95.05-00.08	#T3-102	16110-19205
AE114	W/P = AISIN Made	4AFE	1600	98.11-00.08	T3-102	16100-09120
AE114G		4AFE	1600	95.08-02.07	T3-102	16100-19355
AE114G	W/P = AISAN Made	4AFE	1600	95.08-02.07	#T3-102	16110-19146
AE114G	W/P = AISIN Made	4AFE	1600	95.08-02.07	#T3-102	16110-19205
AE114G	W/P = AISIN Made	4AFE	1600	99.01-02.07	T3-102	16100-09120
AE115G		7A	1800	95.08-96.05	T3-117	16100-19265
AE115G	W/P = AISAN Made	7A	1800	95.08-01.08	●T3-145	16110-19176
AE115G	W/P = AISIN Made	7A	1800	95.08-01.08	●T3-103	16110-19185
AE115G		7A	1800	96.05-01.08	T3-117	16100-19305
AE11G	W/P = AISIN Made	4AFE	1600	95.05-02.07	T3-102	16100-19355
AE11G	W/P = AISAN Made	4AFE	1600	95.08-02.07	#T3-102	16110-19146
AE11G		4AFE	1600	95.08-02.07	#T3-102	16110-19205
AE11G		4AGE	1600	96.05-02.07	T3-115	16100-19285
AE11G		4AGE	1600	96.05-02.07	T3-116	16110-19195
AE11G	W/P = AISIN Made	4AFE	1600	99.01-02.07	T3-102	16100-09120
CE102G		3CE	2200	98.04-	T3-149	16100-69435
CE105V		3CE	2200	98.04-	T3-149	16100-69435
CE107V		3CE	2200	98.04-	T3-149	16100-69435
CE110		2C	2000	95.05-98.11	T3-046	16100-64H06
CE113		3CE	2200	97.04-98.11	T3-046	16100-64H06
CE113		3CE	2200	98.11-00.08	T3-149	16100-69435
CE114		2C	2000	95.05-98.11	T3-046	16100-64H06
CE116		3CE	2200	97.04-98.11	T3-046	16100-64H06
CE116		3CE	2200	98.11-00.08	T3-149	16100-69435

カルディナ

AT191G		7AFE	1800	96.01-97.08	T3-117	16100-19305
AT191G	W/P = AISAN Made	7AFE	1800	96.01-97.08	●T3-145	16110-19176
AT191G	W/P = AISIN Made	7AFE	1800	96.01-97.08	●T3-103	16110-19185
AT211G		7AFE	1800	97.08-02.09	T3-117	16100-19305
AT211G	W/P = AISAN Made	7AFE	1800	97.08-02.09	●T3-145	16110-19176

西暦	2000	01	02	03	04	05	06	07	08	09	10	11	12	13	14	15	16	17	18	19	20	21	22
元号	平成12	13	14	15	16	17	18	19	20	21	22	23	24	25	26	27	28	29	30	令和元年	R2	3	4

DAIHATSU
 HINO
 HONDA
 ISUZU
 LEXUS
 MAZDA
 MITSUBISHI
 NISSAN
 SUBARU
 SUZUKI
 TOYOTA
 (W/P)
 順:純正番号順
 対照表-1
 対照表-2
 野
 日
 ホンダ
 いすゞ
 レクサス
 マツダ
 三菱
 日産
 スバル
 スズキ
 トヨタ
 真
 写

車 両 型 式 CAR MODEL	エンジン ENG. MODEL	排気量 DISPT	年式 YEAR	日立番号 HITACHI No.	純正番号(参考) REFERENCE No.
----------------------	--------------------	--------------	------------	---------------------	---------------------------

カルディナ

() 発売予定

AT211G	W/P = AISIN Made	7AFE	1800	97.08-02.09	●T3-103	16110-19185
AZT241W		1AZFSE	2000	02.09-07.06	T3-135	16100-28041
AZT246W		1AZFSE	2000	02.09-07.06	T3-135	16100-28041
CT197V		3CE	2200	98.05-02.06	T3-149	16100-69435
CT199V		3CE	2200	98.05-02.06	T3-149	16100-69435
CT216G		3CTE	2200	97.08-02.09	T3-149	16100-69435
ET196V		5EFE	1500	96.11-02.06	T3-148	16110-19107
ST195G	TZG, TZG-E, TZG-SKY	3SFE	2000	95.02-97.08	T3-132	16100-79226
ST195G	TZG, TZG-E, TZG-SKY	3SFE	2000	95.02-97.08	T3-144	16110-79135
ST198V		3SFE	2000	99.08-02.06	T3-060	16100-79186
ST198V		3SFE	2000	99.08-02.06	T3-101	16110-79026
ST210G	E, G, G-E	3S	2000	97.08-02.09	T3-060	16100-79186
ST210G	E, G, G-E	3S	2000	97.08-02.09	T3-101	16110-79026
ST210G	GT	3S	2000	99.12-02.09	T3-132	16100-79226
ST210G	GT	3S	2000	99.12-02.09	T3-144	16110-79135
ST215G	E, G, G-E	3SFE	2000	97.08-02.09	T3-060	16100-79186
ST215G	GT, GT-E	3SFE	2000	97.08-02.09	T3-132	16100-79226
ST215G	E, G, G-E	3SFE	2000	97.08-02.09	T3-101	16110-79026
ST215G	GT, GT-E	3SFE	2000	97.08-02.09	T3-144	16110-79135
ST215W		3SFE	2000	97.08-02.09	T3-132	16100-79226
ST215W		3SFE	2000	97.08-02.09	T3-144	16110-79135
ST246W		3SGTE	2000	02.09-07.06	T3-132	16100-79226
ST246W		3SGTE	2000	02.09-07.06	T3-144	16110-79135
ZZT241W		1ZZ	1800	02.09-07.06	T3-136	16100-29415

カレン

ST208		4SFE	1800	95.09-98.07	T3-060	16100-79186
ST208		4SFE	1800	95.09-98.07	T3-101	16110-79026

カローラ

AE100G	W/P = SIAM AISIN Made	5AFE	1500	98.11-02.06	T3-102	16100-09120
AE101	G, GT	4A	1600	95.05-98.08	T3-115	16100-19285
AE101	G, GT	4A	1600	95.05-98.08	T3-116	16110-19195
AE101G		4A	1600	96.05-00.08	T3-115	16100-19285
AE101G		4A	1600	96.05-00.08	T3-116	16110-19195
AE104G		4A	1600	95.05-00.08	T3-102	16100-19355
AE104G	W/P = AISAN Made	4A	1600	95.05-00.08	#T3-102	16110-19146
AE104G	W/P = AISIN Made	4A	1600	95.05-00.08	#T3-102	16110-19205
AE109V		4A	1600	96.05-02.06	T3-102	16100-19355
AE109V	W/P = AISAN Made	4A	1600	96.05-02.06	#T3-102	16110-19146
AE109V	W/P = AISIN Made	4A	1600	96.05-02.06	#T3-102	16110-19205
AE110		5A	1500	95.05-00.08	T3-102	16100-19295

ダイハツ
DAIHATSU日野
HINOホンダ
HONDAいすゞ
ISUZUレクサス
LEXUSマツダ
MAZDA三菱
MITSUBISHI日産
NISSANスバル
SUBARUスズキ
SUZUKIトヨタ
TOYOTA写真
(W/P)対照表-1
純正番号順対照表-2
日立番号順

車 両 型 式 CAR MODEL	エンジン ENG. MODEL	排気量 DISP'T	年式 YEAR	日立番号 HITACHI No.	純正番号(参考) REFERENCE No.
----------------------	--------------------	---------------	------------	---------------------	---------------------------

カローラ

() 発売予定

AE110	W/P = AISAN Made	5A	1500	95.05-00.08	#T3-102	16110-19146
AE110	W/P = AISIN Made	5A	1500	95.05-00.08	#T3-102	16110-19205
AE111	W/P = AISAN Made	4AGE	1600	95.05-00.08	T3-115	16100-19285
AE111		4AFE	1600	95.05-00.08	T3-102	16100-19355
AE111		4AFE	1600	95.05-00.08	#T3-102	16110-19146
AE111	W/P = AISIN Made	4AGE	1600	95.05-00.08	T3-116	16110-19195
AE111		4AFE	1600	95.05-00.08	#T3-102	16110-19205
AE111		4AFE	1600	98.11-00.08	T3-102	16100-09120
AE114	W/P = AISAN Made	4AFE	1600	95.05-00.08	T3-102	16100-19355
AE114		4AFE	1600	95.05-00.08	#T3-102	16110-19146
AE114	W/P = AISIN Made	4AFE	1600	95.05-00.08	#T3-102	16110-19205
AE114		4AFE	1600	98.11-00.08	T3-102	16100-09120
CE100G		2C	2000	95.05-98.04	T3-046	16100-64H07
CE101G		3C	2200	98.04-00.08	T3-149	16100-69435
CE102G		3C	2200	98.04-00.08	T3-149	16100-69435
CE105V		3C	2200	98.04-02.06	T3-149	16100-69435
CE107V		3C	2200	98.04-02.06	T3-149	16100-69435
CE110		2C	2000	95.05-98.04	T3-046	16100-64H07
CE113		3C	2200	97.04-98.11	T3-046	16100-64H06
CE113		3C	2200	98.04-00.08	T3-149	16100-69435
CE114		2C	2000	95.05-98.04	T3-046	16100-64H07
CE116		3C	2200	97.04-98.11	T3-046	16100-64H06
CE116		3C	2200	98.04-00.08	T3-149	16100-69435
CE121		3C	2200	00.08-04.04	T3-149	16100-69435
CE121G		3C	2200	00.08-04.04	T3-149	16100-69435
EE102V		4E	1300	96.11-02.06	T3-148	16110-19107
EE103V		5E	1500	96.11-02.06	T3-148	16110-19107
EE104G		5E	1500	96.11-02.06	T3-148	16110-19107
EE111		4E	1300	95.05-00.08	T3-106	16100-19226
EE111		4E	1300	95.05-96.11	●T3-105	16110-19106
EE111		4E	1300	96.11-00.08	T3-148	16110-19107
NKE165	AXIO	1NZ	1500	13.07-17.10	—	161A0-29015
NKE165	AXIO	1NZ	1500	17.10-	—	161A0-39035
NKE165G	AXIO	1NZ	1500	13.07-17.10	—	161A0-29015
NKE165G	AXIO	1NZ	1500	17.10-	—	161A0-39035
NRE160		1NR	1300	12.04-	T3-173	16100-80010
NRE161	AXIO	2NR	1500	15.03-	T3-180	16100-80013
NRE161G	AXIO	2NR	1500	15.03-	T3-180	16100-80013
NZE120		2NZ	1300	00.08-06.10	T3-134	16100-29157
NZE121	含) FIELDER	1NZFE	1500	00.08-06.09	T3-134	16100-29158

西暦	2000	01	02	03	04	05	06	07	08	09	10	11	12	13	14	15	16	17	18	19	20	21	22
元号	平成12	13	14	15	16	17	18	19	20	21	22	23	24	25	26	27	28	29	30	令和元年	R2	3	4

車 両 型 式 CAR MODEL	エンジン ENG. MODEL	排気量 DISPT	年式 YEAR	日立番号 HITACHI No.	純正番号(参考) REFERENCE No.
----------------------	--------------------	--------------	------------	---------------------	---------------------------

カローラ

() 発売予定

NZE121G	含) FIELDER	1NZFE	1500	00.08-06.09	T3-134	16100-29158
NZE124	含) FIELDER, LUNX	1NZFE	1500	00.08-06.10	T3-134	16100-29158
NZE124G	含) FIELDER, LUNX	1NZFE	1500	00.08-06.10	T3-134	16100-29158
NZE141	AXIO/FIELDER	1NZ	1500	06.09-	T3-134	16100-29158
NZE141G	AXIO/FIELDER	1NZ	1500	06.09-	T3-134	16100-29158
NZE144	AXIO/FIELDER	1NZ	1500	06.09-	T3-134	16100-29158
NZE144G	AXIO/FIELDER	1NZ	1500	06.09-	T3-134	16100-29158
NZE151N	RUMION	1NZ	1500	07.10-09.12	T3-134	16100-29158
NZE161	AXIO/FIELDER	1NZ	1500	12.04-	T3-134	16100-29158
NZE161G	AXIO/FIELDER	1NZ	1500	12.04-	T3-134	16100-29158
NZE164	AXIO/FIELDER	1NZ	1500	12.04-	T3-134	16100-29158
NZE164G	AXIO/FIELDER	1NZ	1500	12.04-	T3-134	16100-29158
ZRE1162G	FIELDER	2ZR	1800	12.04-	T3-174	16100-39565
ZRE142		2ZR	1800	06.09-	T3-166	16100-39466
ZRE142G		2ZR	1800	06.09-	T3-166	16100-39466
ZRE144		2ZR	1800	09.06-	T3-166	16100-39466
ZRE144G		2ZR	1800	09.06-	T3-166	16100-39466
ZRE152N		2ZR	1800	07.10-	T3-166	16100-39466
ZRE152N		2ZR	1800	12.12-	T3-174	16100-39565
ZRE154N		2ZR	1800	07.10-	T3-166	16100-39466
ZRE154N		2ZR	1800	12.12-	T3-174	16100-39565
ZZE122		1ZZ	1800	00.08-06.10	T3-136	16100-29415
ZZE122G		1ZZ	1800	00.08-06.10	T3-136	16100-29415
ZZE122N		1ZZ	1800	01.05-07.06	T3-136	16100-29415
ZZE123		2ZZ	1800	00.08-06.10	T3-159	16100-29146
ZZE123G		2ZZ	1800	00.08-06.10	T3-159	16100-29146
ZZE124		1ZZFE	1800	00.08-06.10	T3-136	16100-29415
ZZE124G		1ZZFE	1800	00.08-06.10	T3-136	16100-29415
ZZE124N		1ZZFE	1800	01.08-07.06	T3-136	16100-29415

カローラII

EL51		4E	1300	96.11-99.07	T3-148	16110-19107
EL53		5E	1500	96.11-99.07	T3-148	16110-19107
EL55		5E	1500	96.11-99.07	T3-148	16110-19107

キャバリエ

TJG00		T2(LD9)	2400	96.01-00.12	—	SA245-73636
-------	--	---------	------	-------------	---	-------------

キャミ

J100E		HC	1300	99.05-00.05	—	16100-B9250
J102E		K3V	1300	00.05-01.12	●T3-168	16100-B9150
J102E		K3V	1300	01.12-05.12	T3-143	16100-B9010
J122E		K3V	1300	00.05-01.12	●T3-168	16100-B9150

車 両 型 式 CAR MODEL	エンジン ENG. MODEL	排気量 DISP'T	年 式 YEAR	日立番号 HITACHI No.	純正番号(参考) REFERENCE No.
----------------------	--------------------	---------------	-------------	---------------------	---------------------------

キャミ

() 発売予定

J122E		K3V	1300	01.12-05.12	T3-143	16100-B9010
-------	--	-----	------	-------------	--------	-------------

クイックデリバリー

BU280K	DIE	4B	3700	99.08-04.06	—	16100-59187
BU280K	LPG	3RZ	2700	00.01-03.06	T3-139	16100-79445
BU281K		4B	3700	99.08-04.06	—	16100-59187
BU68VH		3B	3400	95.05-99.08	T3-073	16100-59166
LH81VH		3L	2800	95.05-00.08	T3-142	16100-59257
LH82K		5L	3000	97.01-01.08	T3-142	16100-59257
LY151		3L	2800	95.05-00.08	T3-142	16100-59257
LY152		5L	3000	97.01-01.08	T3-142	16100-59257
RZU280K	LPG	3RZ	2700	03.06-06.10	T3-139	16100-79445
RZU68VH	LPG	3RZ	2700	96.10-99.08	T3-139	16100-79445
XKU280K		N04C	4100	06.10-	—	16100-E0B60
XZU280K		N04C	4100	04.06-06.10	—	16100-E0B60
XZU281K	LPG	3RZ	2700	04.06-06.10	T3-139	16100-79445
XZU281K	DIE	N04C	4100	04.06-06.10	—	16100-E0B61
XZU282K		N04	4100	12.03-	—	16100-E0B60

クラウン

ARAS210		8AR	2000	15.09-	—	16032-36060
ARAS210		8AR	2000	15.09-	—	16100-39595
ARS210		8ARFTS	2000	15.09-18.04	—	16100-39595
ARS220		8ARFTS	2000	18.06-	—	16100-39595
AWS210	D4S	2ARFSE	2500	13.01-	T3-175	16100-39575
AWS211	D4S	2ARFSE	2500	13.01-	T3-175	16100-39575
AWS215		2ARFSE	2500	14.07-18.04	T3-175	16100-39575
GBS12		1G	2000	02.10-08.08	—	16100-79295
GRS180		4GR	2500	03.12-08.02	T3-161	16100-39436
GRS181		4GR	2500	03.12-08.02	T3-161	16100-39436
GRS182		3GR	3000	03.12-08.02	T3-161	16100-39436
GRS183		3GR	3000	03.12-08.02	T3-161	16100-39436
GRS184		2GR	3500	05.09-08.02	T3-161	16100-39436
GRS200		4GR	2500	08.02-12.12	T3-161	16100-39436
GRS201		4GR	2500	08.02-12.12	T3-161	16100-39436
GRS202		3GR	3000	08.02-12.12	T3-161	16100-39436
GRS203		3GR	3000	08.02-12.12	T3-161	16100-39436
GRS204		2GR	3500	08.02-12.12	T3-161	16100-39436
GRS210		4GR	2500	12.12-	T3-161	16100-39436
GRS211		4GR	2500	12.12-	T3-161	16100-39436
GRS214		2GR	3500	08.02-12.12	T3-161	16100-39436
GS130W		1G	2000	95.12-99.04	T3-080	16100-79117

西暦	2000	01	02	03	04	05	06	07	08	09	10	11	12	13	14	15	16	17	18	19	20	21	22
元号	平成12	13	14	15	16	17	18	19	20	21	22	23	24	25	26	27	28	29	30	令和元年	R2	3	4

車 両 型 式 CAR MODEL	エンジン ENG. MODEL	排気量 DISPT	年式 YEAR	日立番号 HITACHI No.	純正番号(参考) REFERENCE No.
----------------------	--------------------	--------------	------------	---------------------	---------------------------

クラウン

() 発売予定

GS151	H/TWIN CAM	1G	2000	95.12-98.08	T3-080	16100-79117
GS151	L. P. G	1G	2000	95.12-01.02	T3-081	16100-79146
GS151	H/TWIN CAM	1G	2000	98.08-01.08	T3-154	16100-79285
GS151H	H/TWIN CAM	1G	2000	95.08-98.08	T3-080	16100-79117
GS151H	L. P. G	1G	2000	95.12-01.02	T3-081	16100-79146
GS151H	H/TWIN CAM	1G	2000	98.08-01.08	T3-154	16100-79285
GS171		1G	2000	99.09-03.12	T3-154	16100-79285
GS171W		1G	2000	01.08-03.12	T3-154	16100-79285
GWS204		2GR	3500	08.02-12.12	T3-161	16100-39436
GWS204	インパターヨク	2GR	3500	08.05-12.12	---	69040-30010
GWS214		2GRFXE	3500	13.09-18.04	T3-161	16100-39436
GWS224		8GRFXS	3500	18.06-	---	16100-39616
GXS10	L. P. G	1G	2000	95.12-01.10	T3-081	16100-79145
GXS10	L. P. G	1G	2000	01.10-02.10	T3-081	16100-79146
GXS12		1G	2000	01.08-07.08	T3-154	16100-79285
JKS175		2JZ	3000	01.08-03.12	T3-151	16100-80009
JKS175		2JZ	3000	01.08-03.12	T3-155	16110-49148
JZS130G		1JZ	2500	96.09-99.04	T3-151	16100-80009
JZS130G		1JZ	2500	96.09-99.04	T3-155	16110-49148
JZS151		1JZ	2500	95.08-96.09	T3-110	16100-49838
JZS151		1JZ	2500	95.08-96.09	T3-111	16110-49097
JZS151		1JZ	2500	96.09-01.08	T3-151	16100-80009
JZS151		1JZ	2500	96.09-01.08	T3-155	16110-49148
JZS153		1JZ	2500	95.08-99.09	T3-110	16100-49838
JZS153		1JZ	2500	95.12-96.09	T3-111	16110-49097
JZS153		1JZ	2500	96.09-01.08	T3-151	16100-80009
JZS153		1JZ	2500	96.09-01.08	T3-155	16110-49148
JZS155		2JZ	3000	95.08-99.09	T3-110	16100-49838
JZS155		2JZ	3000	95.08-99.08	#T3-110	16110-49116
JZS155		2JZ	3000	99.06-01.08	T3-151	16100-80009
JZS155		2JZ	3000	99.08-01.08	T3-155	16110-49148
JZS157		2JZ	3000	98.08-99.09	T3-110	16100-49838
JZS157		2JZ	3000	98.08-99.09	#T3-110	16110-49116
JZS171	TURBO	1JZ	2500	99.09-03.12	T3-119	16100-49856
JZS171	EFI , D4	1JZ	2500	99.09-03.12	T3-151	16100-80009
JZS171	TURBO	1JZ	2500	99.09-03.12	T3-121	16110-49135
JZS171	EFI , D4	1JZ	2500	99.09-03.12	T3-155	16110-49148
JZS171W	TURBO	1JZ	2500	99.09-03.12	T3-119	16100-49856
JZS171W	EFI , D4	1JZ	2500	99.09-03.12	T3-151	16100-80009
JZS171W	TURBO	1JZ	2500	99.09-03.12	T3-121	16110-49135

車 両 型 式 CAR MODEL	エンジン ENG. MODEL	排気量 DISP'T	年 式 YEAR	日立番号 HITACHI No.	純正番号(参考) REFERENCE No.
----------------------	--------------------	---------------	-------------	---------------------	---------------------------

クラウン

() 発売予定

JZS171W	EFI , D4	1JZ	2500	99. 09-03. 12	T3-155	16110-49148
JZS173		1JZ	2500	99. 09-03. 12	T3-151	16100-80009
JZS173W		1JZ	2500	99. 09-03. 12	T3-155	16110-49148
JZS175		2JZ	3000	99. 09-03. 12	T3-151	16100-80009
JZS175		2JZ	3000	99. 09-03. 12	T3-155	16110-49148
JZS175W		2JZ	3000	99. 09-03. 12	T3-151	16100-80009
JZS175W		2JZ	3000	99. 09-03. 12	T3-155	16110-49148
JZS177		2JZ	3000	99. 09-03. 12	T3-151	16100-80009
JZS177		2JZ	3000	99. 09-03. 12	T3-155	16110-49148
JZS179		2JZ	3000	99. 09-03. 12	T3-151	16100-80009
JZS179		2JZ	3000	99. 09-03. 12	T3-155	16110-49148
LS151	TURBO	2L	2400	95. 12-99. 09	T3-142	16100-59257
LS151H	TURBO	2L	2400	95. 08-99. 09	T3-142	16100-59257
LXS11	TURBO	2L	2400	95. 12-99. 08	T3-142	16100-59257
LXS11Y	TURBO	2L	2400	96. 04-99. 08	T3-142	16100-59257
SXS11Y		4S	1800	96. 04-01. 08	T3-060	16100-79186
SXS11Y		4S	1800	96. 04-01. 08	T3-101	16110-79026
SXS13Y		3S	2000	01. 08-07. 07	T3-060	16100-79185
SXS13Y		3S	2000	01. 08-07. 07	T3-101	16110-79026
TSS10		1TR	2000	08. 08-	T3-139	16100-79445
TSS10H	LPG	1TR	2000	08. 08-	T3-139	16100-79445
TSS11	LPG	1TR	2000	08. 08-	T3-139	16100-79445
TSS11Y	LPG	1TR	2000	08. 08-	T3-139	16100-79445
TSS13Y		1TR	2000	07. 09-	T3-139	16100-79445
URS206		1UR	4600	09. 03-	T3-178	16100-39506
UZS151		1UZ	4000	95. 08-97. 07	●T3-067	16100-50023
UZS151		1UZ	4000	97. 07-99. 09	T3-170	16100-59276
UZS155		1UZ	4000	95. 11-97. 07	●T3-067	16100-50023
UZS155		1UZ	4000	97. 07-99. 09	T3-170	16100-59276
UZS157		1UZ	4000	95. 08-97. 07	●T3-067	16100-50023
UZS157		1UZ	4000	97. 07-99. 09	T3-170	16100-59276
UZS171		1UZ	4000	99. 09-04. 06	T3-170	16100-59276
UZS173		1UZ	4000	99. 09-04. 06	T3-170	16100-59276
UZS175		1UZ	4000	99. 09-04. 06	T3-170	16100-59276
UZS186		3UZ	4300	04. 06-08. 11	T3-170	16100-59276
UZS187		3UZ	4300	04. 06-08. 11	T3-170	16100-59276
UZS207		3UZ	4300	09. 03-	T3-170	16100-59276
YXS10	L. P. G	3Y	2000	95. 12-08. 08	T3-034	16100-79037
YXS10H	L. P. G	3Y	2000	02. 10-08. 08	T3-034	16100-79037
YXS11	L. P. G	3Y	2000	95. 12-08. 08	T3-034	16100-79037

西暦	2000	01	02	03	04	05	06	07	08	09	10	11	12	13	14	15	16	17	18	19	20	21	22
元号	平成12	13	14	15	16	17	18	19	20	21	22	23	24	25	26	27	28	29	30	令和元年	R2	3	4

車 両 型 式 CAR MODEL	エンジン ENG. MODEL	排気量 DISPT	年式 YEAR	日立番号 HITACHI No.	純正番号(参考) REFERENCE No.
----------------------	--------------------	--------------	------------	---------------------	---------------------------

() 発売予定

クラウン

YXS11Y	L. P. G	3Y	2000	96.04-08.08	T3-034	16100-79037
--------	---------	----	------	-------------	--------	-------------

グランビア

KCH10W	TURBO	1KZ	3000	95.08-02.05	T3-124	16100-69357
KCH10W	TURBO	1KZ	3000	95.08-02.05	T3-114	16110-69045
KCH12K	TURBO	1KZ	3000	95.08-97.08	T3-124	16100-69357
KCH12K	TURBO	1KZ	3000	95.08-97.08	T3-114	16110-69045
KCH16W	TURBO	1KZ	3000	95.08-02.05	T3-124	16100-69357
KCH16W	TURBO	1KZ	3000	95.08-02.05	T3-114	16110-69045
RCH11W		3RZ	2700	95.08-98.04	T3-139	16100-79445
VCH10W		5VZ	3400	97.08-02.05	T3-112	16100-69535
VCH16W		5VZ	3400	97.08-02.05	T3-112	16100-69535
VCH22K		5VZ	3400	99.07-02.05	T3-112	16100-69535
VCH28K		5VZ	3400	99.07-02.05	T3-112	16100-69535

クルーガー

ACU20W		2AZ	2400	00.11-07.05	T3-135	16100-28041
ACU25W		2AZ	2400	00.11-07.05	T3-135	16100-28041
MCU20W		1MZ	3000	00.11-07.05	T3-123	16100-29085
MCU25W		1MZ	3000	00.11-07.05	T3-123	16100-29085
MHU28W		3MZ	3300	05.03-07.05	T3-123	16100-29085

クレスト

GX100		1G	2000	96.09-98.08	T3-080	16100-79117
GX100		1G	2000	98.08-01.06	T3-154	16100-79285
GX105		1G	2000	98.08-01.06	T3-154	16100-79285
GX110		1G	2000	00.10-07.06	T3-154	16100-79285
GX110W		1G	2000	00.10-07.06	T3-154	16100-79285
GX115		1GFE	2000	00.10-07.06	T3-154	16100-79285
GX115W		1GFE	2000	00.10-07.06	T3-154	16100-79285
JZX100		1JZ	2500	96.09-01.06	T3-119	16100-49856
JZX100		1JZ	2500	96.09-01.06	T3-151	16100-80009
JZX100		1JZ	2500	96.09-01.06	T3-121	16110-49135
JZX100		1JZ	2500	96.06-01.06	T3-155	16110-49148
JZX100	EFI	1JZ	2500	96.09-01.06	T3-151	16100-80009
JZX100	EFI	1JZ	2500	96.09-01.06	T3-155	16110-49148
JZX100	TURBO	1JZ	2500	96.09-01.06	T3-119	16100-49856
JZX100	TURBO	1JZ	2500	96.09-01.06	T3-121	16110-49135
JZX101		2JZ	3000	96.09-99.06	T3-110	16100-49838
JZX101		2JZ	3000	96.09-99.09	T3-110	16100-49838
JZX101		2JZ	3000	99.06-01.06	T3-151	16100-80009
JZX101		2JZ	3000	99.09-01.06	T3-151	16100-80009
JZX101		2JZ	3000	99.06-01.06	T3-155	16110-49148

車 CAR MODEL	両 型 式 類別内容	エンジン ENG. MODEL	排気量 DISP'T	年式 YEAR	日立番号 HITACHI No.	純正番号(参考) REFERENCE No.
----------------	---------------------	--------------------	---------------	------------	---------------------	---------------------------

() 発売予定

クレスタ

JZX101		2JZ	3000	99.09-01.06	T3-155	16110-49148
JZX105		1JZ	2500	96.09-01.06	T3-151	16100-49868
JZX105		1JZ	2500	96.09-01.06	T3-151	16100-80009
JZX105		1JZ	2500	96.09-01.06	T3-155	16110-49148
JZX110	D4	1JZ	2500	00.10-07.06	T3-151	16100-80009
JZX110	D4	1JZ	2500	00.10-07.06	T3-155	16110-49148
JZX110	EFI	1JZ	2500	00.10-06.04	T3-119	16100-49856
JZX110	EFI	1JZ	2500	00.10-06.04	T3-121	16110-49135
JZX110W	EFI	1JZ	2500	00.10-06.04	T3-119	16100-49856
JZX110W	EFI	1JZ	2500	00.10-06.04	T3-121	16110-49135
JZX115		1JZ	2500	00.10-07.06	T3-151	16100-80009
JZX115		1JZ	2500	00.10-07.06	T3-155	16110-49148
JZX115W		1JZ	2500	00.10-07.06	T3-151	16100-80009
JZX115W		1JZ	2500	00.10-07.06	T3-155	16110-49148
JZX90	EFI	1JZ	2500	95.06-96.09	T3-110	16100-49838
JZX93		1JZ	2500	95.06-96.09	T3-110	16100-49838
LX100		2L	2400	96.09-99.08	T3-142	16100-59257
LX100	TURBO	2L	2400	96.09-99.08	T3-142	16100-59257
MCV20W		1MZ	3000	97.04-01.12	T3-123	16100-29085
MCV21W		2MZFE	2500	97.04-01.12	T3-123	16100-29085
MCV25W		2MZ	2500	97.06-01.12	T3-123	16100-29085
SXV20		5S	2200	97.04-01.09	T3-060	16100-79185
SXV20		5S	2200	97.04-01.09	T3-101	16110-79026
SXV20W		5S	2200	97.04-01.12	T3-060	16100-79186
SXV20W		5S	2200	97.04-01.12	T3-101	16110-79026
SXV25		5S	2200	97.04-01.09	T3-060	16100-79185
SXV25		5S	2200	97.04-01.09	T3-101	16110-79026
SXV25W		5S	2200	97.06-01.12	T3-060	16100-79186
SXV25W		5S	2200	97.06-01.12	T3-101	16110-79026

コースター

BB55		15B	4100	96.01-97.05	—	16100-59186
BB58		15B	4100	97.05-99.07	—	16100-59187
BB58		15B	4100	99.07-04.08	—	16100-59295
BZB40		1BZ	4100	02.03-	—	16100-59187
BZB50		1BZ	4100	02.03-	—	16100-59187
HDB50	TURBO	1HD	4200	01.08-04.08	T3-164	16100-19325
HDB51	TURBO	1HD	4200	01.08-04.08	T3-164	16100-19325
HZB40		1HZ	4200	01.08-04.08	T3-164	16100-19325
HZB41		1HZ	4200	01.08-04.08	T3-164	16100-19325
HZB46V		1HZ	4200	99.07-01.08	T3-091	16100-19235

西暦	2000	01	02	03	04	05	06	07	08	09	10	11	12	13	14	15	16	17	18	19	20	21	22
元号	平成12	13	14	15	16	17	18	19	20	21	22	23	24	25	26	27	28	29	30	令和元年	R2	3	4

車 両 CAR MODEL	型 式 類別内容	エンジン ENG. MODEL	排気量 DISPT	年式 YEAR	日立番号 HITACHI No.	純正番号(参考) REFERENCE No.
------------------	-------------	--------------------	--------------	------------	---------------------	---------------------------

() 発売予定

コースター

HZB46V		1HZ	4200	01.08-04.08	T3-164	16100-19325
HZB50		1HZ	4200	01.08-04.08	T3-164	16100-19325
HZB56V		1HZ	4200	01.08-04.08	T3-164	16100-19325
RX4JFAT		J05	5300	96.05-99.05	—	16100-E0200
RX4JFET		J05	5300	99.05-05.03	—	16100-E0200
XZB40		N04C	4100	04.08-	—	16100-E0B61
XZB46V		N04C	4100	04.08-	—	16100-E0B61
XZB50		N04C	4100	04.08-	—	16100-E0B61
XZB51		N04C	4100	04.08-	—	16100-E0B61
XZB56V		N04C	4100	04.08-	—	16100-E0B61
XZB60		N04C	4100	17.01-	—	16100-E0B61
XZB60V		N04C	4100	17.01-	—	16100-E0B61
XZB70		N04C	4100	17.01-	—	16100-E0B61
XZB70V		N04C	4100	17.01-	—	16100-E0B61

コルサ

EL51		4E	1300	96.11-99.07	T3-148	16110-19107
EL53		5E	1500	96.11-99.07	T3-148	16110-19107
EL55		5E	1500	96.11-99.07	T3-148	16110-19107

コロナ

AT210		4AGE	1600	96.01-01.12	T3-102	16100-19355
AT210	W/P = AISAN Made	4AGE	1600	96.01-01.12	#T3-102	16110-19146
AT210	W/P = AISIN Made	4AGE	1600	96.01-01.12	#T3-102	16110-19205
AT211		7AFE	1800	96.01-96.05	T3-117	16100-19265
AT211		7AFE	1800	96.05-99.08	T3-117	16100-19305
AT211	W/P = AISAN Made	7AFE	1800	96.01-99.08	●T3-145	16110-19176
AT211	W/P = AISIN Made	7AFE	1800	96.01-99.08	●T3-103	16110-19185
CT210	TURBO	2C	2000	96.01-97.12	T3-046	16100-64H07
CT211		3CTE	2200	97.12-98.04	T3-046	16100-64H07
CT211		3CTE	2200	98.04-01.12	T3-149	16100-69435
CT215	TURBO	2CT	2000	96.01-97.12	T3-046	16100-64H07
CT216		3CTE	2200	97.12-98.04	T3-046	16100-64H07
CT216		3CTE	2200	98.04-01.12	T3-149	16100-69435
ST210		3S	2000	96.01-01.12	T3-060	16100-79186
ST210		3S	2000	96.01-01.12	T3-101	16110-79026
ST215		3SFE	2000	96.01-01.12	T3-060	16100-79186
ST215		3SFE	2000	96.01-01.12	T3-101	16110-79026

コンフォート

ARAS210		8AR	2000	15.09-	—	16032-36060
ARAS210		8AR	2000	15.09-	—	16100-39595
AWS210	D4S	2ARFSE	2500	13.01-	T3-175	16100-39575

車 両 型 式 CAR MODEL	エンジン ENG. MODEL	排気量 DISPT	年式 YEAR	日立番号 HITACHI No.	純正番号(参考) REFERENCE No.
----------------------	--------------------	--------------	------------	---------------------	---------------------------

コンフォート

() 発売予定

AWS211	D4S	2ARFSE	2500	13.01-	T3-175	16100-39575
GBS12		1G	2000	02.10-08.08	--	16100-79295
GRS180		4GR	2500	03.12-08.02	T3-161	16100-39436
GRS181		4GR	2500	03.12-08.02	T3-161	16100-39436
GRS182		3GR	3000	03.12-08.02	T3-161	16100-39436
GRS183		3GR	3000	03.12-08.02	T3-161	16100-39436
GRS184		2GR	3500	05.09-08.02	T3-161	16100-39436
GRS200		4GR	2500	08.02-12.12	T3-161	16100-39436
GRS201		4GR	2500	08.02-12.12	T3-161	16100-39436
GRS202		3GR	3000	08.02-12.12	T3-161	16100-39436
GRS203		3GR	3000	08.02-12.12	T3-161	16100-39436
GRS204		2GR	3500	08.02-12.12	T3-161	16100-39436
GRS210		4GR	2500	12.12-	T3-161	16100-39436
GRS211		4GR	2500	12.12-	T3-161	16100-39436
GRS214		2GR	3500	08.02-12.12	T3-161	16100-39436
GS130W		1G	2000	95.12-99.04	T3-080	16100-79117
GS151	H/TWIN CAM	1G	2000	95.12-98.08	T3-080	16100-79117
GS151	L. P. G	1G	2000	95.12-01.02	T3-081	16100-79146
GS151	H/TWIN CAM	1G	2000	98.08-01.08	T3-154	16100-79285
GS151H	H/TWIN CAM	1G	2000	95.08-98.08	T3-080	16100-79117
GS151H	L. P. G	1G	2000	95.12-01.02	T3-081	16100-79146
GS151H	H/TWIN CAM	1G	2000	98.08-01.08	T3-154	16100-79285
GS171		1G	2000	99.09-03.12	T3-154	16100-79285
GS171W		1G	2000	01.08-03.12	T3-154	16100-79285
GWS204		2GR	3500	08.02-12.12	T3-161	16100-39436
GWS204	インパターヨク	2GR	3500	08.05-12.12	--	69040-30010
GXS10	L. P. G	1G	2000	95.12-01.10	T3-081	16100-79145
GXS10	L. P. G	1G	2000	01.10-02.10	T3-081	16100-79146
GXS12		1G	2000	01.08-07.08	T3-154	16100-79285
JKS175		2JZ	3000	01.08-03.12	T3-151	16100-80009
JKS175		2JZ	3000	01.08-03.12	T3-155	16110-49148
JZS130G		1JZ	2500	96.09-99.04	T3-151	16100-80009
JZS130G		1JZ	2500	96.09-99.04	T3-155	16110-49148
JZS151		1JZ	2500	95.08-96.09	T3-110	16100-49838
JZS151		1JZ	2500	95.08-96.09	T3-111	16110-49097
JZS151		1JZ	2500	96.09-01.08	T3-151	16100-80009
JZS151		1JZ	2500	96.09-01.08	T3-155	16110-49148
JZS153		1JZ	2500	95.08-99.09	T3-110	16100-49838
JZS153		1JZ	2500	95.12-96.09	T3-111	16110-49097
JZS153		1JZ	2500	96.09-01.08	T3-151	16100-80009

西暦	2000	01	02	03	04	05	06	07	08	09	10	11	12	13	14	15	16	17	18	19	20	21	22
元号	平成12	13	14	15	16	17	18	19	20	21	22	23	24	25	26	27	28	29	30	令和元年	R2	3	4

車 両 型 式 CAR MODEL	エンジン ENG. MODEL	排気量 DISPT	年式 YEAR	日立番号 HITACHI No.	純正番号(参考) REFERENCE No.
----------------------	--------------------	--------------	------------	---------------------	---------------------------

コンフォート

() 発売予定

JZS153		1JZ	2500	96.09-01.08	T3-155	16110-49148
JZS155		2JZ	3000	95.08-99.09	T3-110	16100-49838
JZS155		2JZ	3000	95.08-99.08	#T3-110	16110-49116
JZS155		2JZ	3000	99.06-01.08	T3-151	16100-80009
JZS155		2JZ	3000	99.08-01.08	T3-155	16110-49148
JZS157		2JZ	3000	98.08-99.09	T3-110	16100-49838
JZS157		2JZ	3000	98.08-99.09	#T3-110	16110-49116
JZS171	TURBO	1JZ	2500	99.09-03.12	T3-119	16100-49856
JZS171	EFI , D4	1JZ	2500	99.09-03.12	T3-151	16100-80009
JZS171	TURBO	1JZ	2500	99.09-03.12	T3-121	16110-49135
JZS171	EFI , D4	1JZ	2500	99.09-03.12	T3-155	16110-49148
JZS171W	TURBO	1JZ	2500	99.09-03.12	T3-119	16100-49856
JZS171W	EFI , D4	1JZ	2500	99.09-03.12	T3-151	16100-80009
JZS171W	TURBO	1JZ	2500	99.09-03.12	T3-121	16110-49135
JZS171W	EFI , D4	1JZ	2500	99.09-03.12	T3-155	16110-49148
JZS173		1JZ	2500	99.09-03.12	T3-151	16100-80009
JZS173W		1JZ	2500	99.09-03.12	T3-155	16110-49148
JZS175		2JZ	3000	99.09-03.12	T3-151	16100-80009
JZS175		2JZ	3000	99.09-03.12	T3-155	16110-49148
JZS175W		2JZ	3000	99.09-03.12	T3-151	16100-80009
JZS175W		2JZ	3000	99.09-03.12	T3-155	16110-49148
JZS177		2JZ	3000	99.09-03.12	T3-151	16100-80009
JZS177		2JZ	3000	99.09-03.12	T3-155	16110-49148
JZS179		2JZ	3000	99.09-03.12	T3-151	16100-80009
JZS179		2JZ	3000	99.09-03.12	T3-155	16110-49148
LS151	TURBO	2L	2400	95.12-99.09	T3-142	16100-59257
LS151H	TURBO	2L	2400	95.08-99.09	T3-142	16100-59257
LXS11	TURBO	2L	2400	95.12-99.08	T3-142	16100-59257
LXS11Y	TURBO	2L	2400	96.04-99.08	T3-142	16100-59257
SXS11Y		4S	1800	96.04-01.08	T3-060	16100-79186
SXS11Y		4S	1800	96.04-01.08	T3-101	16110-79026
SXS13Y		3S	2000	01.08-07.07	T3-060	16100-79185
SXS13Y		3S	2000	01.08-07.07	T3-101	16110-79026
TSS10		1TR	2000	08.08-	T3-139	16100-79445
TSS10H	LPG	1TR	2000	08.08-	T3-139	16100-79445
TSS11	LPG	1TR	2000	08.08-	T3-139	16100-79445
TSS11Y	LPG	1TR	2000	08.08-	T3-139	16100-79445
TSS13Y		1TR	2000	07.09-	T3-139	16100-79445
URS206		1UR	4600	09.03-	T3-178	16100-39506
UZS151		1UZ	4000	95.08-97.07	●T3-067	16100-50023

車 両 型 式 CAR MODEL	エンジン ENG. MODEL	排気量 DISP'T	年式 YEAR	日立番号 HITACHI No.	純正番号(参考) REFERENCE No.
----------------------	--------------------	---------------	------------	---------------------	---------------------------

() 発売予定

コンフォート

UZS151		1UZ	4000	97.07-99.09	T3-170	16100-59276
UZS155		1UZ	4000	95.11-97.07	●T3-067	16100-50023
UZS155		1UZ	4000	97.07-99.09	T3-170	16100-59276
UZS157		1UZ	4000	95.08-97.07	●T3-067	16100-50023
UZS157		1UZ	4000	97.07-99.09	T3-170	16100-59276
UZS171		1UZ	4000	99.09-04.06	T3-170	16100-59276
UZS173		1UZ	4000	99.09-04.06	T3-170	16100-59276
UZS175		1UZ	4000	99.09-04.06	T3-170	16100-59276
UZS186		3UZ	4300	04.06-08.11	T3-170	16100-59276
UZS187		3UZ	4300	04.06-08.11	T3-170	16100-59276
UZS207		3UZ	4300	09.03-	T3-170	16100-59276
YXS10	L. P. G	3Y	2000	95.12-08.08	T3-034	16100-79037
YXS10H	L. P. G	3Y	2000	02.10-08.08	T3-034	16100-79037
YXS11	L. P. G	3Y	2000	95.12-08.08	T3-034	16100-79037
YXS11Y	L. P. G	3Y	2000	96.04-08.08	T3-034	16100-79037

サイノス

EL52		4E	1300	95.08-99.07	T3-106	16100-19226
EL52		4E	1300	95.08-96.11	●T3-105	16110-19106
EL52		4E	1300	96.11-99.07	T3-148	16110-19107
EL52C		4E	1300	95.08-99.07	T3-106	16100-19226
EL52C		4E	1300	95.08-96.11	●T3-105	16110-19106
EL52C		4E	1300	96.11-99.07	T3-148	16110-19107
EL54		5E	1500	95.08-99.07	T3-106	16100-19226
EL54		5E	1500	95.08-96.11	●T3-105	16110-19106
EL54		5E	1500	96.11-99.07	T3-148	16110-19107
EL54C		5E	1500	95.08-99.07	T3-106	16100-19226
EL54C		5E	1500	95.08-96.11	●T3-105	16110-19106
EL54C		5E	1500	96.11-99.07	T3-148	16110-19107

サクシード

NCP160V		1NZ	1500	14.09-	T3-134	16100-29158
NCP165V		1NZ	1500	14.09-	T3-134	16100-29158
NCP51V		1NZ	1500	02.06-	T3-134	16100-29158
NCP55V		1NZ	1500	02.06-	T3-134	16100-29158
NCP58G		1NZ	1500	02.06-	T3-134	16100-29158
NCP59G		1NZ	1500	02.06-	T3-134	16100-29158
NLP51V		1ND	1400	02.06-03.01	T3-134	16100-29158
NLP51V		1ND	1400	03.01-07.08	T3-134	16100-29196

シエンタ

NCP175G		1NZ	1500	15.06-	T3-134	16100-29158
NCP81G		1NZ	1500	03.09-	T3-134	16100-29158

西暦	2000	01	02	03	04	05	06	07	08	09	10	11	12	13	14	15	16	17	18	19	20	21	22
元号	平成12	13	14	15	16	17	18	19	20	21	22	23	24	25	26	27	28	29	30	令和元年	R2	3	4

車 両 型 式 CAR MODEL	エンジン ENG. MODEL	排気量 DISPT	年式 YEAR	日立番号 HITACHI No.	純正番号(参考) REFERENCE No.
----------------------	--------------------	--------------	------------	---------------------	---------------------------

() 発売予定

シエンタ

NCP85G		1NZ	1500	03.09-	T3-134	16100-29158
NHP170G		1NZ	1500	15.07-	—	161A0-29015
NSP170G		2NR	1500	15.06-	T3-180	16100-80013
NSP172G		2NR	1500	15.06-	T3-180	16100-80013

ジャパンタクシー

NTP10		1NZ	1500	17.10-	—	161A0-29035
-------	--	-----	------	--------	---	-------------

スープラ

DB22		B48H	2000	19.03-	—	16100-WAA03
DB42		B58	3000	19.03-	—	16100-WAA04
DB82		B48L	2000	19.03-	—	16100-WAA03
JZA80	TWIN CAM	2JZ	3000	99.08-02.08	T3-111	16110-49097

スターレット

EP91		4E	1300	96.01-99.07	T3-106	16100-19226
EP91		4E	1300	96.01-96.11	●T3-105	16110-19106
EP91		4E	1300	96.11-99.07	T3-148	16110-19107
EP95		4E	1300	96.01-99.07	T3-106	16100-19226
EP95		4E	1300	96.01-96.11	●T3-105	16110-19106
EP95		4E	1300	96.11-99.07	T3-148	16110-19107
NP90		1N	1500	96.01-99.07	T3-068	16100-59235

スパーク

S221E		K3	1300	00.09-03.03	T3-152	16100-B9442
S231E		K3	1300	00.09-03.03	T3-152	16100-B9442

スプリンター

AE100G	W/P = SIAM AISIN Made	5AFE	1500	98.11-02.06	T3-102	16100-09120
AE101	G, GT	4A	1600	95.05-98.08	T3-115	16100-19285
AE101	G, GT	4A	1600	95.05-98.08	T3-116	16110-19195
AE101		4AGE	1600	95.05-98.08	T3-116	16110-19195
AE101G		4A	1600	96.05-00.08	T3-115	16100-19285
AE101G		4A	1600	96.05-00.08	T3-116	16110-19195
AE104G		4A	1600	95.05-00.08	T3-102	16100-19355
AE104G	W/P = AISAN Made	4A	1600	95.05-00.08	#T3-102	16110-19146
AE104G	W/P = AISIN Made	4A	1600	95.05-00.08	#T3-102	16110-19205
AE109V		4A	1600	96.05-02.06	T3-102	16100-19355
AE109V	W/P = AISIN Made	4AFE	1600	96.05-	T3-102	16100-19355
AE109V	W/P = AISAN Made	4A	1600	96.05-02.06	#T3-102	16110-19146
AE109V	W/P = AISIN Made	4A	1600	96.05-02.06	#T3-102	16110-19205
AE109V	W/P = AISIN Made	4AFE	1600	96.05-	#T3-102	16110-19205
AE109V	W/P = AISIN Made	4AFE	1600	99.01-	T3-102	16100-09120
AE110		5A	1500	95.05-00.08	T3-102	16100-19295
AE110	W/P = AISAN Made	5A	1500	95.05-00.08	#T3-102	16110-19146

車 両 型 式 CAR MODEL	エンジン ENG. MODEL	排気量 DISP'T	年 式 YEAR	日立番号 HITACHI No.	純正番号(参考) REFERENCE No.
----------------------	--------------------	---------------	-------------	---------------------	---------------------------

スプリンター

() 発売予定

AE110	W/P = AISIN Made	5A	1500	95.05-00.08	#T3-102	16110-19205
AE111		4AGE	1600	95.05-00.08	T3-115	16100-19285
AE111		4AFE	1600	95.05-00.08	T3-102	16100-19355
AE111	W/P = AISIN Made	4AFE	1600	95.05-00.08	T3-102	16100-19355
AE111	W/P = AISAN Made	4AFE	1600	95.05-00.08	#T3-102	16110-19146
AE111	W/P = AISIN Made	4AFE	1600	95.05-00.08	#T3-102	16110-19146
AE111		4AGE	1600	95.05-00.08	T3-116	16110-19195
AE111	W/P = AISIN Made	4AFE	1600	95.05-00.08	#T3-102	16110-19205
AE111		4AFE	1600	98.11-00.08	T3-102	16100-09120
AE111	W/P = AISIN Made	4AFE	1600	98.11-00.08	T3-102	16100-09120
AE111G	CARIB	4AFE	1600	95.08-02.07	T3-102	16100-19355
AE111G	CARIB	4AFE	1600	95.08-02.07	#T3-102	16110-19146
AE111G	CARIB	4AFE	1600	95.08-02.07	#T3-102	16110-19205
AE111G	CARIB	4AGE	1600	96.05-02.07	T3-115	16100-19285
AE111G	CARIB	4AGE	1600	96.05-02.07	T3-116	16110-19195
AE111G	CARIB	4AFE	1600	99.01-02.07	T3-102	16100-09120
AE111N	SPASIO	4A	1600	97.01-01.05	T3-102	16100-19355
AE111N	SPASIO , カバーナシ , アイソ製	4A	1600	97.01-01.05	#T3-102	16110-19146
AE111N	SPASIO , カバーナシ , アイソ製	4A	1600	97.01-01.05	#T3-102	16110-19205
AE111N	SPASIO	4A	1600	99.05-01.05	T3-102	16100-09120
AE114		4AFE	1600	95.05-00.08	T3-102	16100-19355
AE114	W/P = AISIN Made	4AFE	1600	95.05-00.08	T3-102	16100-19355
AE114	W/P = AISAN Made	4AFE	1600	95.05-00.08	#T3-102	16110-19146
AE114	W/P = AISIN Made	4AFE	1600	95.05-00.08	#T3-102	16110-19205
AE114		4AFE	1600	98.11-00.08	T3-102	16100-09120
AE114	W/P = AISIN Made	4AFE	1600	98.11-00.08	T3-102	16100-09120
AE114G	CARIB	4A	1600	95.08-02.07	T3-102	16100-19355
AE114G		4AFE	1600	95.08-02.07	T3-102	16100-19355
AE114G	CARIB , カバーナシ , アイソ製	4A	1600	95.08-02.07	#T3-102	16110-19146
AE114G	W/P = AISAN Made	4AFE	1600	95.08-02.07	#T3-102	16110-19146
AE114G	CARIB , カバーナシ , アイソ製	4A	1600	95.08-02.07	#T3-102	16110-19205
AE114G	W/P = AISIN Made	4AFE	1600	95.08-02.07	#T3-102	16110-19205
AE114G	CARIB	4A	1600	99.01-02.07	T3-102	16100-09120
AE114G	W/P = AISIN Made	4AFE	1600	99.01-02.07	T3-102	16100-09120
AE115G		7A	1800	95.08-96.05	T3-117	16100-19265
AE115G	CARIB	7A	1800	95.08-02.07	T3-117	16100-19305
AE115G	W/P = AISAN Made	7A	1800	95.08-01.08	●T3-145	16110-19176
AE115G	CARIB , カバーナシ , アイソ製	7A	1800	95.08-02.07	●T3-145	16110-19176
AE115G	W/P = AISIN Made	7A	1800	95.08-01.08	●T3-103	16110-19185
AE115G	CARIB , カバーナシ , アイソ製	7A	1800	95.08-02.07	●T3-103	16110-19185

西暦	2000	01	02	03	04	05	06	07	08	09	10	11	12	13	14	15	16	17	18	19	20	21	22
元号	平成12	13	14	15	16	17	18	19	20	21	22	23	24	25	26	27	28	29	30	令和元年	R2	3	4

車 両 型 式 CAR MODEL	エンジン ENG. MODEL	排気量 DISPT	年式 YEAR	日立番号 HITACHI No.	純正番号(参考) REFERENCE No.
----------------------	--------------------	--------------	------------	---------------------	---------------------------

スプリンター

() 発売予定

AE115G		7A	1800	96.05-01.08	T3-117	16100-19305
AE115N	SPASIO	7A	1800	97.08-01.05	T3-117	16100-19305
AE115N	SPASIO , カパ-ナシ , アイソ製	7A	1800	97.08-01.05	●T3-145	16110-19176
AE115N	SPASIO , カパ-ナシ , アイソ製	7A	1800	97.08-01.05	●T3-103	16110-19185
AE11G	W/P = AISIN Made	4AFE	1600	95.05-02.07	T3-102	16100-19355
AE11G	W/P = AISAN Made	4AFE	1600	95.08-02.07	#T3-102	16110-19146
AE11G		4AFE	1600	95.08-02.07	#T3-102	16110-19205
AE11G		4AGE	1600	96.05-02.07	T3-115	16100-19285
AE11G		4AGE	1600	96.05-02.07	T3-116	16110-19195
AE11G	W/P = AISIN Made	4AFE	1600	99.01-02.07	T3-102	16100-09120
CE100G		2C	2000	95.05-98.04	T3-046	16100-64H07
CE101G		3C	2200	98.04-00.08	T3-149	16100-69435
CE102G		3C	2200	98.04-00.08	T3-149	16100-69435
CE102G		3CE	2200	98.04-	T3-149	16100-69435
CE105V		3C	2200	98.04-02.06	T3-149	16100-69435
CE105V		3CE	2200	98.04-	T3-149	16100-69435
CE107V		3C	2200	98.04-02.06	T3-149	16100-69435
CE107V		3CE	2200	98.04-	T3-149	16100-69435
CE110		2C	2000	95.05-98.11	T3-046	16100-64H06
CE110		2C	2000	95.05-98.04	T3-046	16100-64H07
CE113		3C	2200	97.04-98.11	T3-046	16100-64H06
CE113		3CE	2200	97.04-98.11	T3-046	16100-64H06
CE113		3C	2200	98.04-00.08	T3-149	16100-69435
CE113		3CE	2200	98.11-00.08	T3-149	16100-69435
CE114		2C	2000	95.05-98.11	T3-046	16100-64H06
CE114		2C	2000	95.05-98.04	T3-046	16100-64H07
CE116		3C	2200	97.04-98.11	T3-046	16100-64H06
CE116		3CE	2200	97.04-98.11	T3-046	16100-64H06
CE116		3C	2200	98.04-00.08	T3-149	16100-69435
CE116		3CE	2200	98.11-00.08	T3-149	16100-69435
CE121		3C	2200	00.08-04.04	T3-149	16100-69435
CE121G		3C	2200	00.08-04.04	T3-149	16100-69435
EE102V		4E	1300	96.11-02.06	T3-148	16110-19107
EE103V		5E	1500	96.11-02.06	T3-148	16110-19107
EE104G		5E	1500	96.11-02.06	T3-148	16110-19107
EE111		4E	1300	95.05-00.08	T3-106	16100-19226
EE111		4E	1300	95.05-96.11	●T3-105	16110-19106
EE111		4E	1300	96.11-00.08	T3-148	16110-19107
NRE160		1NR	1300	12.04-	T3-173	16100-80010
NZE120		2NZ	1300	00.08-06.10	T3-134	16100-29157

車 両 型 式 CAR MODEL	エンジン ENG. MODEL	排気量 DISP'T	年式 YEAR	日立番号 HITACHI No.	純正番号(参考) REFERENCE No.
----------------------	--------------------	---------------	------------	---------------------	---------------------------

スプリンター

() 発売予定

NZE121	含) FIELDER	1NZFE	1500	00. 08-06. 09	T3-134	16100-29158
NZE121G	含) FIELDER	1NZFE	1500	00. 08-06. 09	T3-134	16100-29158
NZE121N	SPASIO	1NZFE	1500	01. 05-07. 06	T3-134	16100-29158
NZE124	含) FIELDER , LUNX	1NZFE	1500	00. 08-06. 10	T3-134	16100-29158
NZE124G	含) FIELDER , LUNX	1NZFE	1500	00. 08-06. 10	T3-134	16100-29158
ZRE142		2ZR	1800	06. 09-	T3-166	16100-39466
ZRE142G		2ZR	1800	06. 09-	T3-166	16100-39466
ZRE144		2ZR	1800	09. 06-	T3-166	16100-39466
ZRE144G		2ZR	1800	09. 06-	T3-166	16100-39466
ZRE152N		2ZR	1800	07. 10-	T3-166	16100-39466
ZRE152N		2ZR	1800	12. 12-	T3-174	16100-39565
ZRE154N		2ZR	1800	07. 10-	T3-166	16100-39466
ZRE154N		2ZR	1800	12. 12-	T3-174	16100-39565
ZZE122		1ZZ	1800	00. 08-06. 10	T3-136	16100-29415
ZZE122G		1ZZ	1800	00. 08-06. 10	T3-136	16100-29415
ZZE122N		1ZZ	1800	01. 05-07. 06	T3-136	16100-29415
ZZE123		2ZZ	1800	00. 08-06. 10	T3-159	16100-29146
ZZE123G		2ZZ	1800	00. 08-06. 10	T3-159	16100-29146
ZZE124		1ZZFE	1800	00. 08-06. 10	T3-136	16100-29415
ZZE124G		1ZZFE	1800	00. 08-06. 10	T3-136	16100-29415
ZZE124N		1ZZFE	1800	01. 08-07. 06	T3-136	16100-29415

スペード

NCP141		1NZ	1500	12. 07-15. 07	T3-134	16100-29158
NCP145		1NZ	1500	12. 07-	T3-134	16100-29158
NSP140		1NR	1300	12. 07-15. 07	T3-173	16100-80010
NSP141		2NR	1500	15. 07-	T3-180	16100-80013

セリカ

ZZT230		1ZZ	1800	99. 08-06. 04	T3-136	16100-29415
ZZT231		2ZZ	1800	99. 08-06. 04	T3-159	16100-29146

セルシオ

UCF20		1UZ	4000	97. 07-00. 08	T3-170	16100-59276
UCF21		1UZ	4000	97. 07-00. 08	T3-170	16100-59276
UCF30		3UZ	4300	00. 08-06. 06	T3-170	16100-59276
UCF31		3UZ	4300	00. 08-06. 06	T3-170	16100-59276

センチュリー

GZG50		1GZ	5000	97. 04-	—	16100-39386
UWG60		2URFSE	5000	18. 06-	T3-178	16100-39506

ソアラ

JZZ30	TWIN TURBO	1JZ	2500	96. 08-00. 12	T3-119	16100-49856
JZZ30	TWIN TURBO	1JZ	2500	96. 08-00. 12	T3-121	16110-49135

西暦	2000	01	02	03	04	05	06	07	08	09	10	11	12	13	14	15	16	17	18	19	20	21	22
元号	平成12	13	14	15	16	17	18	19	20	21	22	23	24	25	26	27	28	29	30	令和元年	R2	3	4

車 両 型 式 CAR MODEL	エンジン ENG. MODEL	排気量 DISPT	年式 YEAR	日立番号 HITACHI No.	純正番号(参考) REFERENCE No.
----------------------	--------------------	--------------	------------	---------------------	---------------------------

() 発売予定

ソアラ

JZZ31		2JZ	3000	99.09-00.12	T3-111	16110-49097
UZZ40		3UZ	4300	01.04-05.08	T3-170	16100-59276

ターセル

EL51		4E	1300	96.11-99.07	T3-148	16110-19107
EL53		5E	1500	96.11-99.07	T3-148	16110-19107
EL55		5E	1500	96.11-99.07	T3-148	16110-19107

ダイナ

BU100		3B	3400	95.05-99.06	T3-073	16100-59166
BU100A		3B	3400	95.05-99.06	T3-073	16100-59166
BU102		15B	4100	95.05-99.06	T3-073	16100-59166
BU102A		15B	4100	95.05-99.06	T3-073	16100-59166
BU102D		15B	4100	95.05-99.06	T3-073	16100-59166
BU102H		15B	4100	95.05-99.06	T3-073	16100-59166
BU105		3B	3400	97.08-99.06	T3-073	16100-59166
BU107		15B	4100	96.10-99.05	T3-073	16100-59166
BU112		15B	4100	95.05-99.05	T3-073	16100-59166
BU112A		15B	4100	95.05-99.05	T3-073	16100-59166
BU112D		15B	4100	95.05-99.05	T3-073	16100-59166
BU120V		3B	3400	95.05-99.05	T3-073	16100-59166
BU122V		15B	4100	95.05-97.08	T3-073	16100-59166
BU132		15B	4100	95.05-99.05	T3-073	16100-59166
BU137		15B	4100	96.10-99.05	T3-073	16100-59166
BU140		3B	3400	95.05-99.05	T3-073	16100-59166
BU142		15B	4100	95.05-99.05	T3-073	16100-59166
BU145		3B	3400	97.08-99.06	T3-073	16100-59166
BU147		15B	4100	96.10-99.05	T3-073	16100-59166
BU162		15B	4100	95.05-99.06	T3-073	16100-59166
BU162A		15B	4100	95.05-99.06	T3-073	16100-59166
BU162D		15B	4100	95.05-99.06	T3-073	16100-59166
BU172		15B	4100	95.05-99.05	T3-073	16100-59166
BU182		15B	4100	95.05-99.05	T3-073	16100-59166
BU202		15B	4100	95.05-99.05	T3-073	16100-59166
BU212	TURBO , Non TURBO	15B	4100	95.05-99.06	T3-073	16100-59166
BU212K	TURBO , Non TURBO	15B	4100	95.05-99.06	T3-073	16100-59166
BU222	TURBO , Non TURBO	15B	4100	95.05-99.06	T3-073	16100-59166
BU297		15B	4100	97.01-99.05	—	16100-59187
BU301		4B	3700	99.05-04.06	—	16100-59285
BU301A		4B	3700	99.05-04.06	—	16100-59285
BU306		4B	3700	99.05-04.06	—	16100-59285
BU306V		4B	3700	99.05-04.06	—	16100-59285

車 CAR MODEL	両 型 式 類別内容	エンジン ENG. MODEL	排気量 DISP'T	年式 YEAR	日立番号 HITACHI No.	純正番号(参考) REFERENCE No.
----------------	---------------------	--------------------	---------------	------------	---------------------	---------------------------

ダイナ

() 発売予定

BU346		4B	3700	99.05-04.06	—	16100-59285
BU400		15B	4100	99.07-02.06	—	16100-59295
BU410		15B	4100	99.08-04.06	—	16100-59295
BU420		15B	4100	99.08-04.06	—	16100-59295
BU430		15B	4100	99.08-04.06	—	16100-59295
BZU300		1BZ	4100	03.06-	T3-073	16100-59166
BZU300A		1BZ	4100	03.06-	T3-073	16100-59166
BZU340		1BZ	4100	03.06-	T3-073	16100-59166
BZU410		1BZ	4100	03.06-07.05	T3-073	16100-59166
BZU600		1BZ	4100	11.07-	T3-073	16100-59166
BZU600A		1BZ	4100	11.07-	T3-073	16100-59166
FB4J###	BOTLカ-	J05C	5300	95.05-99.05	T3-073	16100-59166
FB4J###	DMP	J05C	5300	95.05-99.05	—	S1610-03474
FB4JEAT	L. P. G	15B	4100	97.11-99.05	T3-073	16100-59166
FB5B###		15B	4100	95.05-99.05	T3-073	16100-59166
KDY220		2KD	2500	04.08-07.09	T3-124	16100-69357
KDY220		2KD	2500	04.08-07.09	T3-114	16110-69045
KDY221		1KD	3000	07.09-	T3-124	16100-69357
KDY221		1KD	3000	07.09-	T3-114	16110-69045
KDY230		2KD	2500	04.08-07.09	T3-124	16100-69357
KDY230		2KD	2500	04.08-07.09	T3-114	16110-69045
KDY231		1KD	3000	07.09-	T3-124	16100-69357
KDY231		1KD	3000	07.09-	T3-114	16110-69045
KDY240V		2KD	2500	04.08-07.09	T3-124	16100-69357
KDY240V		2KD	2500	04.08-07.09	T3-114	16110-69045
KDY241V		1KD	3000	07.09-	T3-124	16100-69357
KDY241V		1KD	3000	07.09-	T3-114	16110-69045
KDY270		2KD	2500	04.08-07.09	T3-124	16100-69357
KDY270		2KD	2500	04.08-07.09	T3-114	16110-69045
KDY271		1KD	3000	07.09-	T3-124	16100-69357
KDY271		1KD	3000	07.09-	T3-114	16110-69045
KDY280		2KD	2500	04.08-07.09	T3-124	16100-69357
KDY280		2KD	2500	04.08-07.09	T3-114	16110-69045
KDY281		1KD	3000	07.09-	T3-124	16100-69357
KDY281		1KD	3000	07.09-	T3-114	16110-69045
KDY290V		2KD	2500	04.08-07.09	T3-124	16100-69357
KDY290V		2KD	2500	04.08-07.09	T3-114	16110-69045
LY101		3L	2800	96.10-99.05	T3-142	16100-59257
LY102		5L	3000	99.05-01.07	T3-142	16100-59257
LY111		3L	2800	96.10-99.05	T3-142	16100-59257

西暦	2000	01	02	03	04	05	06	07	08	09	10	11	12	13	14	15	16	17	18	19	20	21	22
元号	平成12	13	14	15	16	17	18	19	20	21	22	23	24	25	26	27	28	29	30	令和元年	R2	3	4

車 両 型 式 CAR MODEL	エンジン ENG. MODEL	排気量 DISPT	年式 YEAR	日立番号 HITACHI No.	純正番号(参考) REFERENCE No.
----------------------	--------------------	--------------	------------	---------------------	---------------------------

ダイナ

() 発売予定

LY112		5L	3000	99.05-01.07	T3-142	16100-59257
LY121		3L	2800	96.10-99.05	T3-142	16100-59257
LY122		5L	3000	99.05-01.07	T3-142	16100-59257
LY131		3L	2800	96.10-99.05	T3-142	16100-59257
LY132		5L	3000	99.05-01.07	T3-142	16100-59257
LY151		3L	2800	96.10-99.05	T3-142	16100-59257
LY152		5L	3000	99.05-01.07	T3-142	16100-59257
LY161	除(L.P.G)	3L	2800	96.10-99.05	T3-142	16100-59257
LY161	L.P.G 除(DIE)	3Y	2000	98.05-99.05	T3-034	16100-79037
LY162	除(L.P.G)	5L	3000	99.05-01.07	T3-142	16100-59257
LY162	L.P.G	3Y	2000	99.05-01.07	T3-034	16100-79037
LY201		3L	2800	95.05-99.05	T3-142	16100-59257
LY202		5L	3000	99.05-01.07	T3-142	16100-59257
LY211		3L	2800	95.05-99.05	T3-142	16100-59257
LY212		5L	3000	99.05-01.07	T3-142	16100-59257
LY220		5L	3000	01.07-04.08	T3-142	16100-59257
LY228K	アバンサホーター	5L	3000	01.08-04.07	T3-142	16100-59257
LY230	除(L.P.G)	5L	3000	01.07-04.08	T3-142	16100-59257
LY230	L.P.G	3RZ	2700	01.07-04.08	T3-139	16100-79445
LY240V		5L	3000	01.07-04.08	T3-142	16100-59257
LY270		5L	3000	01.07-04.08	T3-142	16100-59257
LY280	除(L.P.G)	5L	3000	01.07-04.08	T3-142	16100-59257
LY280	L.P.G	3RZ	2700	01.07-04.08	T3-139	16100-79445
LY290V		5L	3000	01.07-04.08	T3-142	16100-59257
RZU100	L.P.G	3RZ	2700	95.05-00.07	T3-139	16100-79445
RZU100		15B	4100	99.05-00.07	T3-073	16100-59166
RZU100A	L.P.G	3RZ	2700	95.05-00.07	T3-139	16100-79445
RZU100A		15B	4100	99.05-00.07	T3-073	16100-59166
RZU100H	L.P.G	3RZ	2700	95.05-00.07	T3-139	16100-79445
RZU100H		15B	4100	99.05-00.07	T3-073	16100-59166
RZU140		3RZ	2700	97.08-00.07	T3-139	16100-79445
RZU300		3RZ	2700	00.05-	T3-139	16100-79445
RZU301		3RZ	2700	03.06-	T3-139	16100-79445
RZU340		3RZ	2700	00.05-	T3-139	16100-79445
RZY220		1RZ	2000	01.07-07.08	T3-113	16100-79455
RZY230		1RZ	2000	01.07-07.08	T3-113	16100-79455
RZY231H		3RZ	2700	03.05-07.12	T3-139	16100-79445
RZY281H		3RZ	2700	03.06-	T3-139	16100-79445
TRC600		2TR	2700	11.07-16.05	T3-139	16100-79445
TRC600A		2TR	2700	11.07-16.05	T3-139	16100-79445

車 CAR MODEL	両 型 式 類別内容	エンジン ENG. MODEL	排気量 DISP'T	年式 YEAR	日立番号 HITACHI No.	純正番号(参考) REFERENCE No.
() 発売予定						
ダイナ						
TRU300		2TR	2700	07. 05-11. 06	T3-139	16100-79445
TRU300A		2TR	2700	07. 05-11. 06	T3-139	16100-79445
TRU340		2TR	2700	07. 05-11. 06	T3-139	16100-79445
TRU500		2TR	2700	07. 05-11. 06	T3-139	16100-79445
TRU600		2TR	2700	11. 07-16. 05	T3-139	16100-79445
TRY220		1TR	2000	03. 05-	T3-139	16100-79445
TRY230		1TR	2000	03. 05-	T3-139	16100-79445
TRY231	L. P. G	1TR	2000	07. 12-	T3-139	16100-79445
TRY281		1TR	2000	07. 12-	T3-139	16100-79445
XKC605		NO4C	4100	11. 07-	—	16100-E0B60
XKC645		NO4C	4100	11. 07-	—	16100-E0B60
XKC655		NO4C	4100	11. 07-	—	16100-E0B60
XKU304		NO4C	4100	03. 10-	—	16100-E0B61
XKU308		NO4C	4100	06. 10-	—	16100-E0B61
XKU338		NO4C	4100	06. 10-	—	16100-E0B61
XKU344		NO4C	4100	03. 10-	—	16100-E0B61
XKU348		NO4C	4100	06. 10-	—	16100-E0B61
XKU414	HV	NO4C	4100	03. 10-	—	16100-E0B61
XKU424	HV	NO4C	4100	03. 10-	—	16100-E0B61
XKU508		NO4C	4100	06. 10-	—	16100-E0B61
XZC600		NO4C	4000	11. 07-	—	16100-E0B61
XZC605		NO4C	4000	11. 07-	—	16100-E0B61
XZC610		NO4C	4000	11. 07-	—	16100-E0B61
XZC630		NO4C	4000	11. 07-	—	16100-E0B61
XZC645		NO4C	4000	11. 07-	—	16100-E0B61
XZC655		NO4C	4000	11. 07-	—	16100-E0B61
XZC675		NO4C	4000	11. 07-	—	16100-E0B61
XZC710		NO4C	4000	11. 07-	—	16100-E0B61
XZU130A		J05C	5300	95. 10-99. 05	—	16100-89103
XZU140		J05C	5300	95. 10-99. 05	—	16100-89103
XZU300		J05C	5300	99. 05-00. 11	—	16100-E0670
XZU300		J05C	5300	00. 11-04. 06	—	16100-E0272
XZU301		S05D	4900	99. 05-00. 11	—	16100-78030
XZU301	LPG , CNG	15B	4100	00. 05-04. 06	T3-073	16100-59166
XZU301		S05D	4900	00. 11-	R3-002	16100-E0271
XZU301A		S05D	4900	99. 05-00. 11	—	16100-78030
XZU301A		S05D	4900	00. 11-	R3-002	16100-E0271
XZU301D		S05D	4900	99. 05-00. 11	—	16100-78030
XZU301D		S05D	4900	00. 11-	R3-002	16100-E0271
XZU301H		S05D	4900	99. 05-00. 11	—	16100-78030

西暦	2000	01	02	03	04	05	06	07	08	09	10	11	12	13	14	15	16	17	18	19	20	21	22
元号	平成12	13	14	15	16	17	18	19	20	21	22	23	24	25	26	27	28	29	30	令和元年	R2	3	4

車 両 型 式 CAR MODEL	エンジン ENG. MODEL	排気量 DISPT	年式 YEAR	日立番号 HITACHI No.	純正番号(参考) REFERENCE No.
----------------------	--------------------	--------------	------------	---------------------	---------------------------

ダイナ

() 発売予定

XZU301H		S05D	4900	00. 11-	R3-002	16100-E0271
XZU302		S05C	4600	99. 05-00. 11	—	16100-78030
XZU302		S05C	4600	00. 11-04. 06	R3-002	16100-E0271
XZU302	LPG , CNG	15B	4100	01. 08-04. 06	T3-073	16100-59166
XZU302A		S05C	4600	99. 05-00. 11	—	16100-78030
XZU302A		S05C	4600	00. 11-04. 06	R3-002	16100-E0271
XZU302A	LPG , CNG	15B	4100	01. 08-04. 06	T3-073	16100-59166
XZU302D		S05C	4600	99. 05-00. 11	—	16100-78030
XZU302D		S05C	4600	00. 11-04. 06	R3-002	16100-E0271
XZU302D	LPG , CNG	15B	4100	01. 08-04. 06	T3-073	16100-59166
XZU302H		S05C	4600	99. 05-00. 11	—	16100-78030
XZU302H		S05C	4600	00. 11-04. 06	R3-002	16100-E0271
XZU302H	LPG , CNG	15B	4100	01. 08-04. 06	T3-073	16100-59166
XZU304		N04C	4100	03. 10-	—	16100-E0B61
XZU304A		N04C	4100	03. 10-	—	16100-E0B61
XZU305A		N04C	4100	03. 10-	—	16100-E0B61
XZU306		S05D	4900	99. 05-00. 11	—	16100-78030
XZU306		S05D	4900	00. 11-	R3-002	16100-E0271
XZU307		S05C	4600	99. 05-00. 11	—	16100-78030
XZU307		S05C	4600	00. 11-04. 06	R3-002	16100-E0271
XZU307V		S05C	4600	99. 05-00. 11	—	16100-78030
XZU307V		S05C	4600	00. 11-04. 06	R3-002	16100-E0271
XZU308	DIE	N04C	4100	04. 06-	—	16100-E0B60
XZU308	TURBO	N04C	4100	06. 10-	—	16100-E0B60
XZU308V	DIE	N04C	4100	04. 06-	—	16100-E0B60
XZU308V	TURBO	N04C	4100	06. 10-	—	16100-E0B60
XZU310		J05C	5300	99. 05-00. 11	—	16100-78030
XZU310		J05C	5300	00. 11-04. 06	—	16100-78050
XZU311A		S05D	4900	99. 05-00. 11	—	16100-78030
XZU311A		S05D	4900	00. 11-02. 06	R3-002	16100-E0271
XZU311D		S05D	4900	99. 05-00. 11	—	16100-78030
XZU311D		S05D	4900	00. 11-02. 06	R3-002	16100-E0271
XZU312D		S05C	4600	99. 05-00. 11	—	16100-78030
XZU312D		S05C	4600	00. 11-04. 06	R3-002	16100-E0271
XZU314D		N04C	4100	04. 06-	—	16100-E0B61
XZU320		J05C	5300	99. 05-00. 11	—	16100-E0670
XZU320		J05C	5300	00. 11-04. 06	—	16100-E0272
XZU321A		S05D	4900	99. 05-00. 11	—	16100-78030
XZU321A		S05D	4900	00. 11-	R3-002	16100-E0271
XZU321D		S05D	4900	99. 05-00. 11	—	16100-78030

車 両 型 式 CAR MODEL	エンジン ENG. MODEL	排気量 DISPT	年式 YEAR	日立番号 HITACHI No.	純正番号(参考) REFERENCE No.
----------------------	--------------------	--------------	------------	---------------------	---------------------------

() 発売予定

ダイナ

XZU362A		S05C	4600	99.07-04.06	—	16100-E0680
XZU362D		S05C	4600	99.07-04.06	—	16100-E0680
XZU368	DIE	N04C	4100	04.06-	—	16100-E0B61
XZU368	TURBO	N04C	4100	06.10-	—	16100-E0B61
XZU368D	DIE	N04C	4100	04.06-	—	16100-E0B61
XZU368D	TURBO	N04C	4100	06.10-	—	16100-E0B61
XZU371		S05D	4900	99.08-04.06	—	16100-E0680
XZU372		S05C	4600	99.07-04.06	—	16100-E0680
XZU378	DIE	N04C	4100	04.06-	—	16100-E0B60
XZU378	TURBO	N04C	4100	06.10-	—	16100-E0B60
XZU382		S05C	4600	99.07-04.06	—	16100-E0680
XZU388	DIE	N04C	4100	04.06-	—	16100-E0B60
XZU388	TURBO	N04C	4100	06.10-	—	16100-E0B61
XZU400		J05C	5300	99.05-00.11	—	16100-E0670
XZU400		J05C	5300	00.11-04.06	—	16100-E0272
XZU401		S05D	4900	99.05-00.11	—	16100-78030
XZU401		S05D	4900	00.11-06.10	R3-002	16100-E0271
XZU402		S05C	4600	99.05-00.11	—	16100-78030
XZU402		S05C	4600	00.11-04.06	R3-002	16100-E0271
XZU404		N04C	4100	04.06-	—	16100-E0B60
XZU410		J05C	5300	99.05-00.11	—	16100-E0670
XZU410		J05C	5300	00.11-04.06	—	16100-E0272
XZU411		S05D	4900	99.05-00.11	—	16100-78030
XZU411		S05D	4900	00.11-06.10	R3-002	16100-E0271
XZU412		S05C	4600	99.05-00.11	—	16100-78030
XZU412		15B	4100	00.11-03.06	T3-073	16100-59166
XZU412		S05C	4600	00.11-04.06	R3-002	16100-E0271
XZU413		J05D	4700	04.06-06.10	—	16100-E0362
XZU414		N04C	4100	03.10-	—	16100-E0B60
XZU415		N04C	4100	03.10-	—	16100-E0B60
XZU420		J05C	5300	99.05-00.11	—	16100-E0670
XZU420		J05C	5300	00.11-04.06	—	16100-E0272
XZU421		S05D	4900	99.05-00.11	—	16100-78030
XZU421		S05D	4900	00.11-06.10	R3-002	16100-E0271
XZU423		J05D	4700	04.06-06.10	—	16100-E0362
XZU424		N04C	4100	04.06-	—	16100-E0B61
XZU430		J05C	5300	99.05-00.11	—	16100-E0670
XZU430		J05C	5300	00.11-04.06	—	16100-E0272
XZU433		J05D	4700	04.06-06.10	—	16100-E0362
XZU434		N04C	4100	06.10-	—	16100-E0B61

車 両 型 式 CAR MODEL	エンジン ENG. MODEL	排気量 DISP'T	年 式 YEAR	日立番号 HITACHI No.	純正番号(参考) REFERENCE No.
----------------------	--------------------	---------------	-------------	---------------------	---------------------------

ダイナ

() 発売予定

XZU454		N04C	4100	06. 10-	—	16100-E0B61
XZU488		N04C	4100	06. 10-	—	16100-E0B61
XZU504		N04C	4100	06. 10-	—	16100-E0B61
XZU508		N04C	4100	06. 10-	—	16100-E0B61
XZU524		N04C	4100	06. 10-	—	16100-E0B60
XZU538		N04C	4100	06. 10-	—	16100-E0B61
XZU548		N04C	4100	06. 10-	—	16100-E0B61
XZU554		N04C	4100	06. 10-	—	16100-E0B61
XZU568		N04C	4100	06. 10-	—	16100-E0B61
XZU600		N04C	4000	11. 07-	—	16100-E0B61
XZU602		N04C	4000	17. 05-	—	16100-E0B61
XZU602		N04C	4000	17. 05-19. 05	—	16100-E0B61
XZU605		N04C	4000	11. 07-	—	16100-E0B61
XZU605		N04C	4000	11. 07-19. 05	—	16100-E0B61
XZU610		N04C	4000	11. 07-	—	16100-E0B61
XZU610		N04C	4000	11. 07-19. 05	—	16100-E0B61
XZU620		N04C	4000	11. 07-	—	16100-E0B61
XZU620		N04C	4000	11. 07-19. 05	—	16100-E0B61
XZU630		N04C	4000	11. 07-	—	16100-E0B61
XZU630		N04C	4000	11. 07-19. 05	—	16100-E0B61
XZU640		N04C	4000	11. 07-	—	16100-E0B61
XZU640		N04C	4000	11. 07-19. 05	—	16100-E0B61
XZU642		N04C	4000	17. 05-	—	16100-E0B61
XZU642		N04C	4000	17. 05-19. 05	—	16100-E0B61
XZU645		N04C	4000	15. 05-	—	16100-E0B61
XZU645		N04C	4000	15. 05-19. 05	—	16100-E0B61
XZU650		N04C	4000	11. 07-	—	16100-E0B61
XZU650		N04C	4000	11. 07-19. 05	—	16100-E0B61
XZU652		N04C	4000	17. 05-	—	16100-E0B61
XZU652		N04C	4000	17. 05-19. 05	—	16100-E0B61
XZU655		N04C	4000	11. 07-	—	16100-E0B61
XZU655		N04C	4000	11. 07-19. 05	—	16100-E0B61
XZU675		N04C	4000	11. 07-	—	16100-E0B61
XZU675		N04C	4000	11. 07-19. 05	—	16100-E0B61
XZU685		N04C	4000	11. 07-	—	16100-E0B61
XZU685		N04C	4000	11. 07-19. 05	—	16100-E0B61
XZU695		N04C	4000	11. 07-	—	16100-E0B61
XZU695		N04C	4000	11. 07-19. 05	—	16100-E0B61
XZU700		N04C	4000	11. 07-	—	16100-E0B61
XZU700		N04C	4000	11. 07-19. 05	—	16100-E0B61

西暦	2000	01	02	03	04	05	06	07	08	09	10	11	12	13	14	15	16	17	18	19	20	21	22
元号	平成12	13	14	15	16	17	18	19	20	21	22	23	24	25	26	27	28	29	30	令和元年	R2	3	4

車 両 型 式 CAR MODEL	エンジン ENG. MODEL	排気量 DISPT	年式 YEAR	日立番号 HITACHI No.	純正番号(参考) REFERENCE No.
----------------------	--------------------	--------------	------------	---------------------	---------------------------

() 発売予定

ダイナ

XZU702		N04C	4000	17.05-	—	16100-E0B61
XZU702		N04C	4000	17.05-19.05	—	16100-E0B61
XZU710		N04C	4000	11.08-	—	16100-E0B61
XZU710		N04C	4000	11.08-19.05	—	16100-E0B61
XZU712		N04C	4000	17.05-	—	16100-E0B61
XZU712		N04C	4000	17.05-19.05	—	16100-E0B61
XZU720		N04C	4000	11.07-	—	16100-E0B61
XZU720		N04C	4000	11.07-19.05	—	16100-E0B61
XZU722		N04C	4000	17.05-	—	16100-E0B61
XZU722		N04C	4000	17.05-19.05	—	16100-E0B61
XZU730		N04C	4000	11.07-	—	16100-E0B61
XZU730		N04C	4000	11.07-19.05	—	16100-E0B61
XZU732		N04C	4000	17.05-	—	16100-E0B61
XZU732		N04C	4000	17.05-19.05	—	16100-E0B61
XZU775		N04C	4000	11.08-	—	16100-E0B61
XZU775		N04C	4000	11.08-19.05	—	16100-E0B61
YY101		3Y	2000	96.10-01.07	T3-034	16100-79037
YY121		3Y	2000	96.10-01.07	T3-034	16100-79037
YY131		3Y	2000	96.10-01.07	T3-034	16100-79037
YY201		3Y	2000	95.05-01.07	T3-034	16100-79037
YY211		3Y	2000	95.05-01.07	T3-034	16100-79037

タウンエース

CM51		2C	2000	98.04-99.06	T3-149	16100-69435
CM52		2C	2000	98.04-99.06	T3-046	16100-64H06
CM55		2C	2000	98.04-99.06	T3-149	16100-69435
CM60		2C	2000	98.04-99.06	T3-149	16100-69435
CM61		2C	2000	98.04-99.06	T3-046	16100-64H06
CM65		2C	2000	98.04-99.06	T3-149	16100-69435
CM70		3C	2200	99.06-04.08	T3-149	16100-69435
CM75		3C	2200	99.06-04.08	T3-149	16100-69435
CM80		3C	2200	99.06-04.08	T3-149	16100-69435
CM85		3C	2200	99.06-04.08	T3-149	16100-69435
CR40G		3C	2200	96.11-98.11	T3-046	16100-64H06
CR40G		3C	2200	98.11-01.11	T3-149	16100-69435
CR41V		2C	2000	96.11-98.11	T3-046	16100-64H04
CR41V		2C	2000	98.11-98.12	T3-149	16100-69435
CR42V		3C	2200	98.12-04.07	T3-149	16100-69435
CR50G		3C	2200	96.10-98.11	T3-046	16100-64H06
CR50G		3C	2200	98.11-01.11	T3-149	16100-69435
CR51V		2C	2000	96.10-98.11	T3-046	16100-64H04

車 両 型 式 CAR MODEL	エンジン ENG. MODEL	排気量 DISP'T	年式 YEAR	日立番号 HITACHI No.	純正番号(参考) REFERENCE No.
----------------------	--------------------	---------------	------------	---------------------	---------------------------

タウンエース

() 発売予定

CR51V		2C	2000	98.11-98.12	T3-149	16100-69435
CR52V		3C	2200	98.12-04.07	T3-149	16100-69435
KM70		7K	1800	99.06-07.08	—	16100-19276
KM75		7K	1800	99.06-07.08	—	16100-19276
KM80		7K	1800	99.06-07.08	—	16100-19276
KM85		7K	1800	99.06-07.08	—	16100-19276
KR41V		5K	1500	96.11-98.12	T3-038	16100-19156
KR42V		7K	1800	96.11-07.08	—	16100-19276
KR52V		7K	1800	04.12-07.08	—	16100-19276
S402M/U		3SZ	1500	08.01-	T3-152	16100-89442
SR40G		3S	2000	96.10-01.11	T3-060	16100-79185
SR40G		3S	2000	96.10-01.11	T3-101	16110-79026
SR50G		3S	2000	96.10-01.11	T3-060	16100-79185
SR50G		3S	2000	96.10-01.11	T3-101	16110-79026

タンク

M900A		1KR	1000	16.11-	—	16100-80017
M910A		1KR	1000	16.11-	—	16100-80017

チェイサー

GX100		1G	2000	96.09-98.08	T3-080	16100-79117
GX100		1G	2000	98.08-01.06	T3-154	16100-79285
GX105		1G	2000	98.08-01.06	T3-154	16100-79285
GX110		1G	2000	00.10-07.06	T3-154	16100-79285
GX110W		1G	2000	00.10-07.06	T3-154	16100-79285
GX115		1GFE	2000	00.10-07.06	T3-154	16100-79285
GX115W		1GFE	2000	00.10-07.06	T3-154	16100-79285
JZX100	TURBO	1JZ	2500	96.09-01.06	T3-119	16100-49856
JZX100	EFI	1JZ	2500	96.09-01.06	T3-151	16100-80009
JZX100	TURBO	1JZ	2500	96.09-01.06	T3-121	16110-49135
JZX100	EFI	1JZ	2500	96.09-01.06	T3-155	16110-49148
JZX101		2JZ	3000	96.09-99.06	T3-110	16100-49838
JZX101		2JZ	3000	99.06-01.06	T3-151	16100-80009
JZX101		2JZ	3000	99.06-01.06	T3-155	16110-49148
JZX105		1JZ	2500	96.09-01.06	T3-151	16100-49868
JZX105		1JZ	2500	96.09-01.06	T3-155	16110-49148
JZX110	EFI	1JZ	2500	00.10-06.04	T3-119	16100-49856
JZX110	D4	1JZ	2500	00.10-07.06	T3-151	16100-80009
JZX110	EFI	1JZ	2500	00.10-06.04	T3-121	16110-49135
JZX110	D4	1JZ	2500	00.10-07.06	T3-155	16110-49148
JZX110W	EFI	1JZ	2500	00.10-06.04	T3-119	16100-49856
JZX110W	EFI	1JZ	2500	00.10-06.04	T3-121	16110-49135

西暦	2000	01	02	03	04	05	06	07	08	09	10	11	12	13	14	15	16	17	18	19	20	21	22
元号	平成12	13	14	15	16	17	18	19	20	21	22	23	24	25	26	27	28	29	30	令和元年	R2	3	4

車 両 CAR MODEL	型 式 類別内容	エンジン ENG. MODEL	排気量 DISPT	年式 YEAR	日立番号 HITACHI No.	純正番号(参考) REFERENCE No.
------------------	-------------	--------------------	--------------	------------	---------------------	---------------------------

チェイサー

() 発売予定

JZX115		1JZ	2500	00.10-07.06	T3-151	16100-80009
JZX115		1JZ	2500	00.10-07.06	T3-155	16110-49148
JZX115W		1JZ	2500	00.10-07.06	T3-151	16100-80009
JZX115W		1JZ	2500	00.10-07.06	T3-155	16110-49148
JZX90	EF1	1JZ	2500	95.06-96.09	T3-110	16100-49838
JZX93		1JZ	2500	95.06-96.09	T3-110	16100-49838
LX100	TURBO	2L	2400	96.09-99.08	T3-142	16100-59257
MCV20W		1MZ	3000	97.04-01.12	T3-123	16100-29085
MCV21W		2MZFE	2500	97.04-01.12	T3-123	16100-29085
MCV25W		2MZ	2500	97.06-01.12	T3-123	16100-29085
SXV20		5S	2200	97.04-01.09	T3-060	16100-79185
SXV20		5S	2200	97.04-01.09	T3-101	16110-79026
SXV20W		5S	2200	97.04-01.12	T3-060	16100-79186
SXV20W		5S	2200	97.04-01.12	T3-101	16110-79026
SXV25		5S	2200	97.04-01.09	T3-060	16100-79185
SXV25		5S	2200	97.04-01.09	T3-101	16110-79026
SXV25W		5S	2200	97.06-01.12	T3-060	16100-79186
SXV25W		5S	2200	97.06-01.12	T3-101	16110-79026

デュエット

M100A		EJ	1000	98.09-04.05	—	16100-97205
M100A	W/P=本体のみ	EJ	1000	98.09-04.05	D3-041	16102-B2010
M101A		K3VE	1300	00.05-04.05	T3-143	16100-B9011
M110A		EJ	1000	98.09-04.05	—	16100-97205
M110A	W/P=本体のみ	EJ	1000	98.09-04.05	D3-041	16102-B2010
M111A		K3VE	1300	00.05-04.05	T3-143	16100-B9011

トヨエース

BU100		3B	3400	95.05-99.06	T3-073	16100-59166
BU100A		3B	3400	95.05-99.06	T3-073	16100-59166
BU102		15B	4100	95.05-99.06	T3-073	16100-59166
BU102A		15B	4100	95.05-99.06	T3-073	16100-59166
BU102D		15B	4100	95.05-99.06	T3-073	16100-59166
BU102H		15B	4100	95.05-99.06	T3-073	16100-59166
BU105		3B	3400	97.08-99.06	T3-073	16100-59166
BU107		15B	4100	96.10-99.05	T3-073	16100-59166
BU112		15B	4100	95.05-99.05	T3-073	16100-59166
BU112A		15B	4100	95.05-99.05	T3-073	16100-59166
BU112D		15B	4100	95.05-99.05	T3-073	16100-59166
BU120V		3B	3400	95.05-99.05	T3-073	16100-59166
BU122V		15B	4100	95.05-97.08	T3-073	16100-59166
BU132		15B	4100	95.05-99.05	T3-073	16100-59166

車 両 型 式 CAR MODEL	エンジン ENG. MODEL	排気量 DISP'T	年式 YEAR	日立番号 HITACHI No.	純正番号(参考) REFERENCE No.
----------------------	--------------------	---------------	------------	---------------------	---------------------------

トヨエース

() 発売予定

BU137		15B	4100	96.10-99.05	T3-073	16100-59166
BU140		3B	3400	95.05-99.05	T3-073	16100-59166
BU142		15B	4100	95.05-99.05	T3-073	16100-59166
BU145		3B	3400	97.08-99.06	T3-073	16100-59166
BU147		15B	4100	96.10-99.05	T3-073	16100-59166
BU162		15B	4100	95.05-99.06	T3-073	16100-59166
BU162A		15B	4100	95.05-99.06	T3-073	16100-59166
BU162D		15B	4100	95.05-99.06	T3-073	16100-59166
BU172		15B	4100	95.05-99.05	T3-073	16100-59166
BU182		15B	4100	95.05-99.05	T3-073	16100-59166
BU202		15B	4100	95.05-99.05	T3-073	16100-59166
BU212	TURBO , Non TURBO	15B	4100	95.05-99.06	T3-073	16100-59166
BU212K	TURBO , Non TURBO	15B	4100	95.05-99.06	T3-073	16100-59166
BU222	TURBO , Non TURBO	15B	4100	95.05-99.06	T3-073	16100-59166
BU297		15B	4100	97.01-99.05	—	16100-59187
BU301		4B	3700	99.05-04.06	—	16100-59285
BU301A		4B	3700	99.05-04.06	—	16100-59285
BU306		4B	3700	99.05-04.06	—	16100-59285
BU306V		4B	3700	99.05-04.06	—	16100-59285
BU346		4B	3700	99.05-04.06	—	16100-59285
BU400		15B	4100	99.07-02.06	—	16100-59295
BU410		15B	4100	99.08-04.06	—	16100-59295
BU420		15B	4100	99.08-04.06	—	16100-59295
BU430		15B	4100	99.08-04.06	—	16100-59295
BZU300		1BZ	4100	03.06-	T3-073	16100-59166
BZU300A		1BZ	4100	03.06-	T3-073	16100-59166
BZU340		1BZ	4100	03.06-	T3-073	16100-59166
BZU410		1BZ	4100	03.06-07.05	T3-073	16100-59166
BZU600		1BZ	4100	11.07-	T3-073	16100-59166
BZU600A		1BZ	4100	11.07-	T3-073	16100-59166
FB4J###	BOTLカ-	J05C	5300	95.05-99.05	T3-073	16100-59166
FB4J###	DMP	J05C	5300	95.05-99.05	—	S1610-03474
FB4JEAT	L. P. G	15B	4100	97.11-99.05	T3-073	16100-59166
FB5B###		15B	4100	95.05-99.05	T3-073	16100-59166
KDY220		2KD	2500	04.08-07.09	T3-124	16100-69357
KDY220		2KD	2500	04.08-07.09	T3-114	16110-69045
KDY221		1KD	3000	07.09-	T3-124	16100-69357
KDY221		1KD	3000	07.09-	T3-114	16110-69045
KDY230		2KD	2500	04.08-07.09	T3-124	16100-69357
KDY230		2KD	2500	04.08-07.09	T3-114	16110-69045

西暦	2000	01	02	03	04	05	06	07	08	09	10	11	12	13	14	15	16	17	18	19	20	21	22
元号	平成12	13	14	15	16	17	18	19	20	21	22	23	24	25	26	27	28	29	30	令和元年	R2	3	4

車 両 型 式 CAR MODEL	エンジン ENG. MODEL	排気量 DISPT	年式 YEAR	日立番号 HITACHI No.	純正番号(参考) REFERENCE No.
----------------------	--------------------	--------------	------------	---------------------	---------------------------

トヨエース

() 発売予定

KDY231		1KD	3000	07. 09-	T3-124	16100-69357
KDY231		1KD	3000	07. 09-	T3-114	16110-69045
KDY240V		2KD	2500	04. 08-07. 09	T3-124	16100-69357
KDY240V		2KD	2500	04. 08-07. 09	T3-114	16110-69045
KDY241V		1KD	3000	07. 09-	T3-124	16100-69357
KDY241V		1KD	3000	07. 09-	T3-114	16110-69045
KDY270		2KD	2500	04. 08-07. 09	T3-124	16100-69357
KDY270		2KD	2500	04. 08-07. 09	T3-114	16110-69045
KDY271		1KD	3000	07. 09-	T3-124	16100-69357
KDY271		1KD	3000	07. 09-	T3-114	16110-69045
KDY280		2KD	2500	04. 08-07. 09	T3-124	16100-69357
KDY280		2KD	2500	04. 08-07. 09	T3-114	16110-69045
KDY281		1KD	3000	07. 09-	T3-124	16100-69357
KDY281		1KD	3000	07. 09-	T3-114	16110-69045
KDY290V		2KD	2500	04. 08-07. 09	T3-124	16100-69357
KDY290V		2KD	2500	04. 08-07. 09	T3-114	16110-69045
LY101		3L	2800	96. 10-99. 05	T3-142	16100-59257
LY102		5L	3000	99. 05-01. 07	T3-142	16100-59257
LY111		3L	2800	96. 10-99. 05	T3-142	16100-59257
LY112		5L	3000	99. 05-01. 07	T3-142	16100-59257
LY121		3L	2800	96. 10-99. 05	T3-142	16100-59257
LY122		5L	3000	99. 05-01. 07	T3-142	16100-59257
LY131		3L	2800	96. 10-99. 05	T3-142	16100-59257
LY132		5L	3000	99. 05-01. 07	T3-142	16100-59257
LY151		3L	2800	96. 10-99. 05	T3-142	16100-59257
LY152		5L	3000	99. 05-01. 07	T3-142	16100-59257
LY161	除(L. P. G)	3L	2800	96. 10-99. 05	T3-142	16100-59257
LY161	L. P. G 除(DIE)	3Y	2000	98. 05-99. 05	T3-034	16100-79037
LY162	除(L. P. G)	5L	3000	99. 05-01. 07	T3-142	16100-59257
LY162	L. P. G	3Y	2000	99. 05-01. 07	T3-034	16100-79037
LY201		3L	2800	95. 05-99. 05	T3-142	16100-59257
LY202		5L	3000	99. 05-01. 07	T3-142	16100-59257
LY211		3L	2800	95. 05-99. 05	T3-142	16100-59257
LY212		5L	3000	99. 05-01. 07	T3-142	16100-59257
LY220		5L	3000	01. 07-04. 08	T3-142	16100-59257
LY228K	ア-ハンサホ-ター	5L	3000	01. 08-04. 07	T3-142	16100-59257
LY230	除(L. P. G)	5L	3000	01. 07-04. 08	T3-142	16100-59257
LY230	L. P. G	3RZ	2700	01. 07-04. 08	T3-139	16100-79445
LY240V		5L	3000	01. 07-04. 08	T3-142	16100-59257
LY270		5L	3000	01. 07-04. 08	T3-142	16100-59257

車 両 型 式 CAR MODEL	エンジン ENG. MODEL	排気量 DISP'T	年 式 YEAR	日立番号 HITACHI No.	純正番号(参考) REFERENCE No.
----------------------	--------------------	---------------	-------------	---------------------	---------------------------

トヨエース

() 発売予定

LY280	除(L. P. G)	5L	3000	01. 07-04. 08	T3-142	16100-59257
LY280	L. P. G	3RZ	2700	01. 07-04. 08	T3-139	16100-79445
LY290V		5L	3000	01. 07-04. 08	T3-142	16100-59257
RZU100	L. P. G	3RZ	2700	95. 05-00. 07	T3-139	16100-79445
RZU100		15B	4100	99. 05-00. 07	T3-073	16100-59166
RZU100A	L. P. G	3RZ	2700	95. 05-00. 07	T3-139	16100-79445
RZU100A		15B	4100	99. 05-00. 07	T3-073	16100-59166
RZU100H	L. P. G	3RZ	2700	95. 05-00. 07	T3-139	16100-79445
RZU100H		15B	4100	99. 05-00. 07	T3-073	16100-59166
RZU140		3RZ	2700	97. 08-00. 07	T3-139	16100-79445
RZU300		3RZ	2700	00. 05-	T3-139	16100-79445
RZU301		3RZ	2700	03. 06-	T3-139	16100-79445
RZU340		3RZ	2700	00. 05-	T3-139	16100-79445
RZY220		1RZ	2000	01. 07-07. 08	T3-113	16100-79455
RZY230		1RZ	2000	01. 07-07. 08	T3-113	16100-79455
RZY231H		3RZ	2700	03. 05-07. 12	T3-139	16100-79445
RZY281H		3RZ	2700	03. 06-	T3-139	16100-79445
TRC600		2TR	2700	11. 07-16. 05	T3-139	16100-79445
TRC600A		2TR	2700	11. 07-16. 05	T3-139	16100-79445
TRU300		2TR	2700	07. 05-11. 06	T3-139	16100-79445
TRU300A		2TR	2700	07. 05-11. 06	T3-139	16100-79445
TRU340		2TR	2700	07. 05-11. 06	T3-139	16100-79445
TRU500		2TR	2700	07. 05-11. 06	T3-139	16100-79445
TRU600		2TR	2700	11. 07-16. 05	T3-139	16100-79445
TRY220		1TR	2000	03. 05-	T3-139	16100-79445
TRY230		1TR	2000	03. 05-	T3-139	16100-79445
TRY231	L. P. G	1TR	2000	07. 12-	T3-139	16100-79445
TRY281		1TR	2000	07. 12-	T3-139	16100-79445
XKC605		N04C	4100	11. 07-	—	16100-E0B60
XKC645		N04C	4100	11. 07-	—	16100-E0B60
XKC655		N04C	4100	11. 07-	—	16100-E0B60
XKU304		N04C	4100	03. 10-	—	16100-E0B61
XKU308		N04C	4100	06. 10-	—	16100-E0B61
XKU338		N04C	4100	06. 10-	—	16100-E0B61
XKU344		N04C	4100	03. 10-	—	16100-E0B61
XKU348		N04C	4100	06. 10-	—	16100-E0B61
XKU414	HV	N04C	4100	03. 10-	—	16100-E0B61
XKU424	HV	N04C	4100	03. 10-	—	16100-E0B61
XKU508		N04C	4100	06. 10-	—	16100-E0B61
XZC600		N04C	4000	11. 07-	—	16100-E0B61

西暦	2000	01	02	03	04	05	06	07	08	09	10	11	12	13	14	15	16	17	18	19	20	21	22
元号	平成12	13	14	15	16	17	18	19	20	21	22	23	24	25	26	27	28	29	30	令和元年	R2	3	4

車 両 型 式 CAR MODEL	エンジン ENG. MODEL	排気量 DISPT	年式 YEAR	日立番号 HITACHI No.	純正番号(参考) REFERENCE No.
----------------------	--------------------	--------------	------------	---------------------	---------------------------

トヨエース

() 発売予定

XZC605		N04C	4000	11. 07-	—	16100-E0B61
XZC610		N04C	4000	11. 07-	—	16100-E0B61
XZC630		N04C	4000	11. 07-	—	16100-E0B61
XZC645		N04C	4000	11. 07-	—	16100-E0B61
XZC655		N04C	4000	11. 07-	—	16100-E0B61
XZC675		N04C	4000	11. 07-	—	16100-E0B61
XZC710		N04C	4000	11. 07-	—	16100-E0B61
XZU130A		J05C	5300	95. 10-99. 05	—	16100-89103
XZU140		J05C	5300	95. 10-99. 05	—	16100-89103
XZU300		J05C	5300	99. 06-04. 06	—	16100-E0272
XZU300		J05C	5300	99. 05-00. 11	—	16100-E0670
XZU300		J05C	5300	99. 06-04. 06	—	16100-E0670
XZU300		J05C	5300	00. 11-04. 06	—	16100-E0272
XZU301		S05D	4900	99. 05-00. 11	—	16100-78030
XZU301		15B	4100	00. 05-03. 06	T3-073	16100-59166
XZU301	LPG , CNG	15B	4100	00. 05-04. 06	T3-073	16100-59166
XZU301		S05D	4900	00. 11-	R3-002	16100-E0271
XZU301A		S05D	4900	99. 05-00. 11	—	16100-78030
XZU301A		S05D	4900	00. 11-	R3-002	16100-E0271
XZU301D		S05D	4900	99. 05-00. 11	—	16100-78030
XZU301D		S05D	4900	00. 11-	R3-002	16100-E0271
XZU301H		S05D	4900	99. 05-00. 11	—	16100-78030
XZU301H		S05D	4900	00. 11-	R3-002	16100-E0271
XZU302		S05C	4600	99. 05-00. 11	—	16100-78030
XZU302		S05C	4600	00. 11-04. 06	R3-002	16100-E0271
XZU302	LPG , CNG	15B	4100	01. 08-04. 06	T3-073	16100-59166
XZU302A		S05C	4600	99. 05-00. 11	—	16100-78030
XZU302A		S05C	4600	00. 11-04. 06	R3-002	16100-E0271
XZU302A	LPG , CNG	15B	4100	01. 08-04. 06	T3-073	16100-59166
XZU302D		S05C	4600	99. 05-00. 11	—	16100-78030
XZU302D		S05C	4600	00. 11-04. 06	R3-002	16100-E0271
XZU302D	LPG , CNG	15B	4100	01. 08-04. 06	T3-073	16100-59166
XZU302H		S05C	4600	99. 05-00. 11	—	16100-78030
XZU302H		S05C	4600	00. 11-04. 06	R3-002	16100-E0271
XZU302H	LPG , CNG	15B	4100	01. 08-04. 06	T3-073	16100-59166
XZU304		N04C	4100	03. 10-	—	16100-E0B61
XZU304A		N04C	4100	03. 10-	—	16100-E0B61
XZU305A		N04C	4100	03. 10-	—	16100-E0B61
XZU306		S05D	4900	99. 05-00. 11	—	16100-78030
XZU306		S05D	4900	00. 11-	R3-002	16100-E0271

車 両 型 式 CAR MODEL	エンジン ENG. MODEL	排気量 DISPT	年式 YEAR	日立番号 HITACHI No.	純正番号(参考) REFERENCE No.
----------------------	--------------------	--------------	------------	---------------------	---------------------------

トヨエース

() 発売予定

XZU340		J05C	5300	00. 11-04. 06	—	16100-78050
XZU341		S05D	4900	99. 05-00. 11	—	16100-78030
XZU341	LPG , CNG	15B	4100	00. 05-04. 06	T3-073	16100-59166
XZU341		S05D	4900	00. 11-	R3-002	16100-E0271
XZU342	DIE	S05C	4600	00. 05-00. 11	—	16100-78030
XZU342	DIE	S05C	4600	00. 11-04. 06	R3-002	16100-E0271
XZU342	L. P. G , CNG	15B	4100	01. 08-04. 06	T3-073	16100-59166
XZU346		S05D	4900	99. 05-00. 11	—	16100-78030
XZU346		S05D	4900	00. 11-	R3-002	16100-E0271
XZU347		S05C	4600	99. 05-00. 11	—	16100-78030
XZU347		S05C	4600	00. 11-04. 06	R3-002	16100-E0271
XZU348	DIE	N04C	4100	04. 06-	—	16100-E0B61
XZU348	TURBO	N04C	4100	06. 10-	—	16100-E0B61
XZU350		J05C	5300	99. 05-00. 11	—	16100-E0670
XZU350		J05C	5300	00. 11-04. 06	—	16100-E0272
XZU351D		S05D	4900	99. 05-00. 11	—	16100-78030
XZU351D		S05D	4900	00. 11-	R3-002	16100-E0271
XZU352D		S05C	4600	99. 05-00. 11	—	16100-78030
XZU352D		S05C	4600	00. 11-04. 06	R3-002	16100-E0271
XZU354D		N04C	4100	04. 06-	—	16100-E0B61
XZU362		S05C	4600	99. 07-04. 06	—	16100-E0680
XZU362A		S05C	4600	99. 07-04. 06	—	16100-E0680
XZU362D		S05C	4600	99. 07-04. 06	—	16100-E0680
XZU368	DIE	N04C	4100	04. 06-	—	16100-E0B60
XZU368	TURBO	N04C	4100	06. 10-	—	16100-E0B60
XZU368D	DIE	N04C	4100	04. 06-	—	16100-E0B60
XZU368D	TURBO	N04C	4100	06. 10-	—	16100-E0B60
XZU371		S05D	4900	99. 08-04. 06	—	16100-E0680
XZU372		S05C	4600	99. 07-04. 06	—	16100-E0680
XZU378	DIE	N04C	4100	04. 06-	—	16100-E0B60
XZU378	TURBO	N04C	4100	06. 10-	—	16100-E0B60
XZU382		S05C	4600	99. 07-04. 06	—	16100-E0680
XZU388	DIE	N04C	4100	04. 06-	—	16100-E0B60
XZU388	TURBO	N04C	4100	06. 10-	—	16100-E0B61
XZU400		J05C	5300	99. 05-00. 11	—	16100-E0670
XZU400		J05C	5300	00. 11-04. 06	—	16100-E0272
XZU401		S05D	4900	99. 05-00. 11	—	16100-78030
XZU401		S05D	4900	00. 11-06. 10	R3-002	16100-E0271
XZU402		S05C	4600	99. 05-00. 11	—	16100-78030
XZU402		S05C	4600	00. 11-04. 06	R3-002	16100-E0271

車 両 型 式 CAR MODEL	エンジン ENG. MODEL	排気量 DISP'T	年 式 YEAR	日立番号 HITACHI No.	純正番号(参考) REFERENCE No.
----------------------	--------------------	---------------	-------------	---------------------	---------------------------

トヨエース

() 発売予定

XZU404		N04C	4100	04. 06-	—	16100-E0B60
XZU410		J05C	5300	99. 05-00. 11	—	16100-E0670
XZU410		J05C	5300	00. 11-04. 06	—	16100-E0272
XZU411		S05D	4900	99. 05-00. 11	—	16100-78030
XZU411		S05D	4900	00. 11-06. 10	R3-002	16100-E0271
XZU412		S05C	4600	99. 05-00. 11	—	16100-78030
XZU412		15B	4100	00. 11-03. 06	T3-073	16100-59166
XZU412		S05C	4600	00. 11-04. 06	R3-002	16100-E0271
XZU413		J05D	4700	04. 06-06. 10	—	16100-E0362
XZU414		N04C	4100	03. 10-	—	16100-E0B60
XZU415		N04C	4100	03. 10-	—	16100-E0B60
XZU420		J05C	5300	99. 05-00. 11	—	16100-E0670
XZU420		J05C	5300	00. 11-04. 06	—	16100-E0272
XZU421		S05D	4900	99. 05-00. 11	—	16100-78030
XZU421		S05D	4900	00. 11-06. 10	R3-002	16100-E0271
XZU423		J05D	4700	04. 06-06. 10	—	16100-E0362
XZU424		N04C	4100	04. 06-	—	16100-E0B61
XZU430		J05C	5300	99. 05-00. 11	—	16100-E0670
XZU430		J05C	5300	00. 11-04. 06	—	16100-E0272
XZU433		J05D	4700	04. 06-06. 10	—	16100-E0362
XZU434		N04C	4100	06. 10-	—	16100-E0B61
XZU454		N04C	4100	06. 10-	—	16100-E0B61
XZU488		N04C	4100	06. 10-	—	16100-E0B61
XZU504		N04C	4100	06. 10-	—	16100-E0B61
XZU508		N04C	4100	06. 10-	—	16100-E0B61
XZU524		N04C	4100	06. 10-	—	16100-E0B60
XZU538		N04C	4100	06. 10-	—	16100-E0B61
XZU548		N04C	4100	06. 10-	—	16100-E0B61
XZU554		N04C	4100	06. 10-	—	16100-E0B61
XZU568		N04C	4100	06. 10-	—	16100-E0B61
XZU600		N04C	4000	11. 07-	—	16100-E0B61
XZU602		N04C	4000	17. 05-	—	16100-E0B61
XZU605		N04C	4000	11. 07-19. 05	—	16100-E0B61
XZU610		N04C	4000	11. 07-19. 05	—	16100-E0B61
XZU620		N04C	4000	11. 07-19. 05	—	16100-E0B61
XZU630		N04C	4000	11. 07-19. 05	—	16100-E0B61
XZU640		N04C	4000	11. 07-19. 05	—	16100-E0B61
XZU642		N04C	4000	17. 05-19. 05	—	16100-E0B61
XZU645		N04C	4000	15. 05-19. 05	—	16100-E0B61
XZU650		N04C	4000	11. 07-19. 05	—	16100-E0B61

西暦	2000	01	02	03	04	05	06	07	08	09	10	11	12	13	14	15	16	17	18	19	20	21	22
元号	平成12	13	14	15	16	17	18	19	20	21	22	23	24	25	26	27	28	29	30	令和元年	R2	3	4

車 両 型 式 CAR MODEL	エンジン ENG. MODEL	排気量 DISPT	年式 YEAR	日立番号 HITACHI No.	純正番号(参考) REFERENCE No.
----------------------	--------------------	--------------	------------	---------------------	---------------------------

トヨエース

() 発売予定

XZU652		N04C	4000	17.05-19.05	—	16100-E0B61
XZU655		N04C	4000	11.07-19.05	—	16100-E0B61
XZU675		N04C	4000	11.07-19.05	—	16100-E0B61
XZU685		N04C	4000	11.07-19.05	—	16100-E0B61
XZU695		N04C	4000	11.07-19.05	—	16100-E0B61
XZU700		N04C	4000	11.07-19.05	—	16100-E0B61
XZU702		N04C	4000	17.05-19.05	—	16100-E0B61
XZU710		N04C	4000	11.08-19.05	—	16100-E0B61
XZU712		N04C	4000	17.05-19.05	—	16100-E0B61
XZU720		N04C	4000	11.07-19.05	—	16100-E0B61
XZU722		N04C	4000	17.05-19.05	—	16100-E0B61
XZU730		N04C	4000	11.07-19.05	—	16100-E0B61
XZU732		N04C	4000	17.05-19.05	—	16100-E0B61
XZU775		N04C	4000	11.08-19.05	—	16100-E0B61
YY101		3Y	2000	96.10-01.07	T3-034	16100-79037
YY121		3Y	2000	96.10-01.07	T3-034	16100-79037
YY131		3Y	2000	96.10-01.07	T3-034	16100-79037
YY201		3Y	2000	95.05-01.07	T3-034	16100-79037
YY211		3Y	2000	95.05-01.07	T3-034	16100-79037

トレノ

AE110		5A	1500	95.05-00.08	T3-102	16100-19295
AE110	W/P = AISIN Made	5A	1500	95.05-00.08	#T3-102	16110-19135
AE110	W/P = AISAN Made	5A	1500	95.05-00.08	#T3-102	16110-19145
AE111	BZG, BZV	4A	1600	95.05-00.08	T3-115	16100-19285
AE111	XZ	4A	1600	95.05-00.08	T3-102	16100-19295
AE111	BZG, BZV	4A	1600	95.05-00.08	T3-116	16110-19195
AE111	XZ	4A	1600	95.05-00.08	#T3-102	16110-19205

ナディア

ACN10		1AZ	2000	01.04-03.07	T3-135	16100-28041
ACN10H		1AZ	2000	01.04-03.07	T3-135	16100-28041
ACN15		1AZ	2000	02.08-03.07	T3-135	16100-28041
ACN15H		1AZ	2000	02.08-03.07	T3-135	16100-28041
SXN10		3S	2000	98.07-01.04	T3-060	16100-79186
SXN10		3S	2000	98.07-01.04	T3-101	16110-79026
SXN10H		3S	2000	98.07-01.04	T3-060	16100-79186
SXN10H		3S	2000	98.07-01.04	T3-101	16110-79026
SXN15		3S	2000	98.07-02.08	T3-060	16100-79186
SXN15		3S	2000	98.07-02.08	T3-101	16110-79026
SXN15H		3S	2000	98.07-02.08	T3-060	16100-79186
SXN15H		3S	2000	98.07-02.08	T3-101	16110-79026

車 両 型 式 CAR MODEL	エンジン ENG. MODEL	排気量 DISP'T	年 式 YEAR	日立番号 HITACHI No.	純正番号(参考) REFERENCE No.
----------------------	--------------------	---------------	-------------	---------------------	---------------------------

() 発売予定

ノア

AZR60G	1AZFSE	2000	01.11-07.06	T3-135	16100-28041
AZR65G	1AZFSE	2000	01.11-07.06	T3-135	16100-28041
ZRR70G	3ZR	2000	07.06-	T3-166	16100-39466
ZRR70W	3ZR	2000	07.06-	T3-166	16100-39466
ZRR75G	3ZR	2000	07.06-	T3-166	16100-39466
ZRR75W	3ZR	2000	07.06-	T3-166	16100-39466
ZRR80G	3ZRFAE	2000	14.01-	T3-174	16100-39565
ZRR80W	3ZRFAE	2000	14.01-	T3-174	16100-39565
ZRR85G	3ZRFAE	2000	14.01-	T3-174	16100-39565
ZRR85W	3ZRFAE	2000	14.01-	T3-174	16100-39565
ZWR80G	2ZRFXE	1800	14.02-	—	161A0-29015
ZWR80W	2ZRFXE	1800	14.02-	—	161A0-29015

ハイエース

GDH201K	1GD	2800	17.12-	—	16100-19365
GDH201V	1GD	2800	17.12-	—	16100-19365
GDH206K	1GD	2800	17.12-	—	16100-19365
GDH206V	1GD	2800	17.12-	—	16100-19365
GDH211K	1GD	2800	17.12-	—	16100-19365
GDH221K	1GD	2800	17.12-	—	16100-19365
GDH223B	1GD	2800	17.12-	—	16100-19365
GDH226K	1GD	2800	17.12-	—	16100-19365
KCH10W	1KZ	3000	99.07-02.05	T3-124	16100-69357
KCH10W	1KZ	3000	99.07-02.05	T3-114	16110-69045
KCH40G	1KZ	3000	97.04-99.07	T3-124	16100-69355
KCH40G	1KZ	3000	97.04-99.07	T3-114	16110-69045
KCH40W	1KZ	3000	99.07-02.05	T3-124	16100-69355
KCH40W	1KZ	3000	99.07-02.05	T3-114	16110-69045
KCH46G	1KZ	3000	97.04-99.07	T3-124	16100-69355
KCH46G	1KZ	3000	97.04-99.07	T3-114	16110-69045
KCH46W	1KZ	3000	99.07-02.05	T3-124	16100-69355
KCH46W	1KZ	3000	99.07-02.05	T3-114	16110-69045
KDH200K	2KD	2500	04.08-07.09	T3-153	16100-39426
KDH200V	2KD	2500	04.08-07.09	T3-153	16100-39426
KDH201K	1KD	3000	07.09-	T3-153	16100-39426
KDH201V	1KD	3000	07.09-	T3-153	16100-39426
KDH205K	2KD	2500	04.08-07.09	T3-153	16100-39426
KDH205V	2KD	2500	04.08-07.09	T3-153	16100-39426
KDH206K	1KD	3000	07.09-	T3-153	16100-39426
KDH206V	1KD	3000	07.09-	T3-153	16100-39426
KDH211K	1KD	3000	07.09-	T3-153	16100-39426

西暦	2000	01	02	03	04	05	06	07	08	09	10	11	12	13	14	15	16	17	18	19	20	21	22
元号	平成12	13	14	15	16	17	18	19	20	21	22	23	24	25	26	27	28	29	30	令和元年	R2	3	4

車 両 型 式 CAR MODEL	エンジン ENG. MODEL	排気量 DISPT	年式 YEAR	日立番号 HITACHI No.	純正番号(参考) REFERENCE No.
----------------------	--------------------	--------------	------------	---------------------	---------------------------

() 発売予定

ハイエース

KDH220K		2KD	2500	05.01-07.09	T3-153	16100-39426
KDH221K		1KD	3000	07.09-	T3-153	16100-39426
KDH222B		2KD	2500	05.01-07.09	T3-153	16100-39426
KDH223B		1KD	3000	07.09-	T3-153	16100-39426
KDH225K		2KD	2500	05.01-07.09	T3-153	16100-39426
KDH227B		2KD	2500	05.01-07.09	T3-153	16100-39426
KHG16W		1KZ	3000	99.07-02.05	T3-124	16100-69356
KHG16W		1KZ	3000	99.07-02.05	T3-114	16110-69045
KZH132V		1KZ	3000	95.08-04.08	T3-124	16100-69357
KZH132V		1KZ	3000	95.08-04.08	T3-114	16110-69045
KZH138V		1KZ	3000	95.08-04.08	T3-124	16100-69357
KZH138V		1KZ	3000	95.08-04.08	T3-114	16110-69045
LH162V		5L	3000	98.08-04.08	T3-142	16100-59257
LH168V		5L	3000	98.08-04.08	T3-142	16100-59257
LH172K		5L	3000	98.08-04.08	T3-142	16100-59257
LH172V		5L	3000	98.08-04.08	T3-142	16100-59257
LH178V		5L	3000	98.08-04.08	T3-142	16100-59257
LH182K		5L	3000	98.08-04.08	T3-142	16100-59257
LH184B		5L	3000	98.08-04.08	T3-142	16100-59257
LH186B		5L	3000	98.08-04.08	T3-142	16100-59257
LH188K		5L	3000	98.08-04.08	T3-142	16100-59257
LXH43V		5L	3000	97.06-02.05	T3-142	16100-59255
LXH49V		5L	3000	97.06-02.05	T3-142	16100-59255
LY101		3L	2800	95.05-96.10	T3-142	16100-59257
LY111		3L	2800	95.05-96.10	T3-142	16100-59257
LY151		3L	2800	95.05-96.10	T3-142	16100-59257
LY161		3L	2800	95.05-96.10	T3-142	16100-59257
RCH41W		3RZ	2700	97.04-02.05	T3-139	16100-79445
RCH42V		1RZ	2000	97.06-02.05	T3-113	16100-79455
RCH47W		3RZ	2700	97.04-02.05	T3-139	16100-79445
RZH111G		2RZ	2400	95.08-02.08	T3-113	16100-79455
RZH112K		1RZ	2000	95.08-03.07	T3-113	16100-79265
RZH112V		1RZ	2000	95.08-03.07	T3-113	16100-79265
RZH125B		2RZ	2400	98.08-03.08	T3-113	16100-79455
RZH133S		2RZ	2400	95.08-99.07	T3-113	16100-79455
RZH133V		2RZ	2400	95.08-99.07	T3-113	16100-79455
RZH182K		1RZ	2000	00.12-03.08	T3-113	16100-79455
RZH183K		2RZ	2400	00.12-03.08	T3-113	16100-79455
TRH102V		1TR	2000	03.07-04.08	T3-139	16100-79445
TRH112K		1TR	2000	03.07-04.08	T3-139	16100-79445

車 両 型 式 CAR MODEL	エンジン ENG. MODEL	排気量 DISP'T	年 式 YEAR	日立番号 HITACHI No.	純正番号(参考) REFERENCE No.
----------------------	--------------------	---------------	-------------	---------------------	---------------------------

ハイエース

() 発売予定

TRH112V		1TR	2000	03.07-04.08	T3-139	16100-79445
TRH122K		1TR	2000	03.07-05.01	T3-139	16100-79445
TRH124B		1TR	2000	03.07-05.01	T3-139	16100-79445
TRH200K		1TR	2000	04.08-	T3-139	16100-79445
TRH200V		1TR	2000	04.08-	T3-139	16100-79445
TRH211K		2TR	2700	07.09-	T3-139	16100-79445
TRH214W		2TR	2700	04.08-	T3-139	16100-79445
TRH216K		2TR	2700	07.09-	T3-139	16100-79445
TRH219W		2TR	2700	04.08-	T3-139	16100-79445
TRH221K		2TR	2700	05.01-	T3-139	16100-79445
TRH223B		2TR	2700	05.01-	T3-139	16100-79445
TRH224W		2TR	2700	05.01-	T3-139	16100-79445
TRH226K		2TR	2700	05.01-	T3-139	16100-79445
TRH228B		2TR	2700	05.01-	T3-139	16100-79445
TRH229W		2TR	2700	05.01-	T3-139	16100-79445
VCH10W		5VZ	3400	99.07-02.05	T3-112	16100-69405
VCH16W		5VZ	3400	99.07-02.05	T3-112	16100-69405
VCH22K		5VZ	3400	99.07-02.05	T3-112	16100-69405
VCH28K		5VZ	3400	99.07-02.05	T3-112	16100-69405
YY101		3Y	2000	95.05-96.10	T3-034	16100-79037

ハイラックス

GRN215W		1GR	4000	05.08-	T3-169	16100-39406
GUN125		2GD	2400	17.08-	—	16100-09711
KDN185G		1KD	3000	00.08-02.11	T3-124	16100-69357
KDN185G		1KD	3000	00.08-02.11	T3-114	16110-69045
KDN185W		1KD	3000	00.08-02.11	T3-124	16100-69357
KDN185W		1KD	3000	00.08-02.11	T3-114	16110-69045
KDN215W		1KD	3000	02.11-05.08	T3-124	16100-69357
KZN185G	TURBO	1KZ	3000	95.11-00.08	T3-124	16100-69357
KZN185G	TURBO	1KZ	3000	95.11-00.08	T3-114	16110-69045
KZN185W	TURBO	1KZ	3000	95.11-00.08	T3-124	16100-69357
KZN185W	TURBO	1KZ	3000	95.11-00.08	T3-114	16110-69045
LN108	TURBO	2L	2400	95.08-97.08	T3-142	16100-59257
LN112	TURBO	2L	2400	95.08-97.08	T3-142	16100-59257
LN147		5L	3000	97.08-04.07	T3-142	16100-59257
LN165	TURBO	2L	2400	97.08-99.08	T3-142	16100-59257
LN165H	TURBO	2L	2400	97.08-99.08	T3-142	16100-59257
LN167		5L	3000	97.08-04.07	T3-142	16100-59257
LN170H	TURBO	2L	2400	97.11-99.08	T3-142	16100-59257
LN172H		5L	3000	97.11-04.07	T3-142	16100-59257

西暦	2000	01	02	03	04	05	06	07	08	09	10	11	12	13	14	15	16	17	18	19	20	21	22
元号	平成12	13	14	15	16	17	18	19	20	21	22	23	24	25	26	27	28	29	30	令和元年	R2	3	4

車 両 CAR MODEL	型 式 類別内容	エンジン ENG. MODEL	排気量 DISPT	年式 YEAR	日立番号 HITACHI No.	純正番号(参考) REFERENCE No.
------------------	-------------	--------------------	--------------	------------	---------------------	---------------------------

() 発売予定

ハイラックス

RZN147		1RZ	2000	97.08-03.08	T3-113	16100-79455
RZN152H		1RZ	2000	99.08-03.08	T3-113	16100-79455
RZN167		1RZ	2000	97.08-99.08	T3-113	16100-79455
RZN169H		3RZ	2700	99.08-03.08	T3-139	16100-79445
RZN174H		3RZ	2700	99.08-03.08	T3-139	16100-79445
RZN180W		3RZ	2700	98.07-02.11	T3-139	16100-79445
RZN185W		3RZ	2700	98.07-02.11	T3-139	16100-79445
RZN210W		3RZ	2700	02.11-04.08	T3-139	16100-79445
RZN215W		3RZ	2700	02.11-04.08	T3-139	16100-79445
TRN210W		2TR	2700	04.08-	T3-139	16100-79445
TRN215W		2TR	2700	04.08-	T3-139	16100-79445
VZN180W		5VZ	3400	98.07-00.08	T3-112	16100-69535
VZN185W		5VZ	3400	95.11-02.11	T3-112	16100-69535
VZN210W		5VZ	3400	02.11-05.08	T3-112	16100-69535
VZN215W		5VZ	3400	02.11-05.08	T3-112	16100-69535
YN81		3Y	2000	96.11-97.08	T3-034	16100-79037
YN86		3Y	2000	96.11-97.08	T3-034	16100-79037

パッソ

KGC10		1KR	1000	04.06-10.02	T3-157	16100-80007
KGC15		1KR	1000	04.06-10.02	T3-157	16100-80007
KGC30		1KR	1000	10.02-14.04	T3-157	16100-80007
KGC30		1KR	1000	14.04-	—	16100-80017
KGC35		1KR	1000	10.02-14.04	T3-157	16100-80007
KGC35		1KR	1000	10.02-	—	16100-80017
M502E	SETTE	3SZ	1500	08.12-	T3-143	16100-B9011
M512E	SETTE	3SZ	1500	08.12-	T3-143	16100-B9011
M700A		1KR	1000	16.04-	—	16100-80017
M710A		1KR	1000	16.04-	—	16100-80017
NGC30		1NR	1300	10.02-	T3-173	16100-80010
QNC10		K3	1300	04.06-10.02	T3-143	16100-B9011

ハリアー

ACU10W		2AZ	2400	00.11-03.02	T3-135	16100-28041
ACU15W		2AZ	2400	00.11-03.02	T3-135	16100-28041
ACU30W		2AZ	2400	03.02-	T3-135	16100-28041
ACU35W		2AZ	2400	03.02-	T3-135	16100-28041
ASU60W	TURBO	8AR	2000	17.05-	—	16032-36060
ASU60W	TURBO	8AR	2000	17.05-	—	16100-39595
ASU65W	TURBO	8AR	2000	17.05-	—	16032-36060
ASU65W	TURBO	8AR	2000	17.05-	—	16100-39595
AVU65W		2AR	2500	14.01-	—	16032-36030

車 両 型 式 CAR MODEL	エンジン ENG. MODEL	排気量 DISP'T	年式 YEAR	日立番号 HITACHI No.	純正番号(参考) REFERENCE No.
----------------------	--------------------	---------------	------------	---------------------	---------------------------

ハリアー

() 発売予定

AVU65W		2AR	2500	14.01-	T3-175	16100-39575
GSU30W		2GR	3500	06.01-08.12	T3-162	16100-39456
GSU31W		2GR	3500	06.01-08.12	T3-162	16100-39456
GSU35W		2GR	3500	06.01-08.12	T3-162	16100-39456
GSU36W		2GR	3500	06.01-08.12	T3-162	16100-39456
MCU10W		1MZ	3000	97.12-03.02	T3-123	16100-29085
MCU15W		1MZ	3000	98.01-03.02	T3-123	16100-29085
MCU30W		1MZ	3000	03.02-06.01	T3-123	16100-29085
MCU31W		1MZ	3000	03.02-06.01	T3-123	16100-29085
MCU35W		1MZ	3000	03.02-06.01	T3-123	16100-29085
MCU36W		1MZ	3000	03.02-06.01	T3-123	16100-29085
MHU38W		3MZ	3300	05.03-07.10	T3-123	16100-29085
MHU38W		3MZ	3300	07.10-12.06	—	69020-48052
SXU10W		5S	2200	97.12-00.11	T3-060	16100-79186
SXU10W		5S	2200	97.12-00.11	T3-101	16110-79026
SXU15W		5S	2200	97.12-00.11	T3-060	16100-79186
SXU15W		5S	2200	97.12-00.11	T3-101	16110-79026
ZSU60W		3ZR	2000	13.12-	T3-174	16100-39565
ZSU65W		3ZR	2000	13.12-	T3-174	16100-39565

ピクシス

L575A	SPACE	KF	660	11.09-	D3-044	16100-B9459
L585A	SPACE	KF	660	11.09-	D3-044	16100-B9459
LA250A	JOY	KF	660	16.09-	D3-044	16100-B9459
LA260A	JOY	KF	660	16.09-	D3-044	16100-B9459
LA300A	EPOCH	KF	660	12.09-	D3-044	16100-B9459
LA310A	EPOCH	KF	660	12.04-	D3-044	16100-B9459
LA350A	EPOCH	KF	660	17.05-	D3-044	16100-B9459
LA360A	EPOCH	KF	660	17.05-	D3-044	16100-B9459
LA700A	MEGA	KF	660	15.07-	D3-044	16100-B9459
LA710A	MEGA	KF	660	15.07-	D3-044	16100-B9459
S201U		KF	660	11.12-	D3-044	16100-B9459
S211U		KF	660	11.12-	D3-044	16100-B9459
S321M		KF	660	11.12-201711	D3-040	16100-B9467
S331M		KF	660	11.12-17.11	D3-040	16100-B9467
S500U		KF	660	14.09-16.01	D3-044	16100-B9459
S500U		KF	660	16.02-	D3-045	16100-B9500
S510U		KF	660	14.09-16.01	D3-044	16100-B9459
S510U		KF	660	16.02-	D3-045	16100-B9500

ビスタ

ACM10G		1AZ	2000	01.04-04.09	T3-135	16100-28041
--------	--	-----	------	-------------	--------	-------------

西暦	2000	01	02	03	04	05	06	07	08	09	10	11	12	13	14	15	16	17	18	19	20	21	22
元号	平成12	13	14	15	16	17	18	19	20	21	22	23	24	25	26	27	28	29	30	令和元年	R2	3	4

車 両 型 式 CAR MODEL	エンジン ENG. MODEL	排気量 DISPT	年式 YEAR	日立番号 HITACHI No.	純正番号(参考) REFERENCE No.
----------------------	--------------------	--------------	------------	---------------------	---------------------------

ビスタ

() 発売予定

ACM15G		1AZ	2000	01.04-04.09	T3-135	16100-28041
ACV30		2AZFE	2400	01.09-06.01	T3-135	16100-28041
ACV35		2AZ	2400	01.09-06.01	T3-135	16100-28041
ACV40		2AZFE	2400	06.01-11.01	T3-158	16100-0H050
ACV40		2AZFE	2400	11.01-11.08	T3-135	16100-28041
ACV45		2AZFE	2400	06.01-11.01	T3-158	16100-0H050
ACV45		2AZFE	2400	11.01-11.08	T3-135	16100-28041
AVV50	ハジツキ	2AR	2500	11.08-	—	16032-36050
AVV50	G/Kツキ	2AR	2500	11.08-	—	161A0-39025
AXVH70		A25AFXS	2500	17.06-	—	16032-25010
AZV50		1AZ	2000	01.08-03.07	T3-135	16100-28041
AZV50G		1AZ	2000	01.08-03.07	T3-135	16100-28041
AZV55		1AZ	2000	02.04-03.07	T3-135	16100-28041
AZV55G		1AZ	2000	02.04-03.07	T3-135	16100-28041
CV43	TURBO	3CT	2200	95.01-98.06	T3-108	16100-69377
MCV21		2MZFE	2500	96.12-01.09	T3-123	16100-29085
MCV21W		2MZFE	2500	96.12-01.09	T3-123	16100-29085
MCV25W		2MZ	2500	97.06-99.08	T3-123	16100-29085
SV50		3S	2000	98.06-01.08	T3-060	16100-79186
SV50		3S	2000	98.06-01.08	T3-101	16110-79026
SV50G		3S	2000	98.06-01.08	T3-060	16100-79186
SV50G		3S	2000	98.06-01.08	T3-101	16110-79026
SV55		3S	2000	98.06-02.04	T3-060	16100-79186
SV55		3S	2000	98.06-02.04	T3-101	16110-79026
SV55G		3S	2000	98.06-02.04	T3-060	16100-79186
SV55G		3S	2000	98.06-02.04	T3-101	16110-79026
SXV20		5S	2200	96.12-01.09	T3-060	16100-79186
SXV20	COVERナシ	5S	2200	96.12-01.09	T3-101	16110-79026
SXV20W		5S	2200	96.12-01.09	T3-060	16100-79186
SXV20W	COVERナシ	5S	2200	96.12-01.09	T3-101	16110-79026
SXV25		5S	2200	98.08-01.09	T3-060	16100-79186
SXV25	COVERナシ	5S	2200	98.08-01.09	T3-101	16110-79026
SXV25W		5S	2200	97.06-99.08	T3-060	16100-79186
SXV25W	COVERナシ	5S	2200	97.06-99.08	T3-101	16110-79025
ZZV50		1ZZ	1800	98.06-03.07	T3-136	16100-29415
ZZV50G		1ZZ	1800	98.06-03.07	T3-136	16100-29415

ファンカーゴ

NCP20		2NZ	1300	99.08-05.09	T3-134	16100-29157
NCP21		1NZ	1500	99.08-05.09	T3-134	16100-29157
NCP25		1NZ	1500	99.08-05.09	T3-134	16100-29157

車 両 型 式 CAR MODEL	エンジン ENG. MODEL	排気量 DISP'T	年 式 YEAR	日立番号 HITACHI No.	純正番号(参考) REFERENCE No.
----------------------	--------------------	---------------	-------------	---------------------	---------------------------

() 発売予定

プラットフォーム

NCP12		1NZ	1500	99.08-05.12	T3-134	16100-29157
NCP16		2NZ	1300	99.08-05.12	T3-134	16100-29157
SCP11		1SZ	1000	99.08-05.12	T3-143	16100-29117

プリウス

NHW10		1NZ	1500	97.12-00.05	—	16100-29105
NHW11		1NZ	1500	00.05-03.08	T3-134	16100-29157
NHW20		1NZ	1500	03.09-11.11	T3-134	16100-29157
ZVW30		2ZR	1800	09.04-	—	161A0-29015
ZVW35		2ZR	1800	09.12-	—	161A0-29015
ZVW35	EV30	2ZR	1800	09.12-	—	G9040-47090
ZVW40W		2ZR	1800	11.04-	—	161A0-29015
ZVW41W		2ZR	1800	11.04-	—	161A0-29015
ZVW50		2ZR	1800	15.11-	—	161A0-39035
ZVW51		2ZR	1800	15.11-	—	161A0-39035
ZVW52		2ZR	1800	16.09-	—	161A0-39035
ZVW55		2ZR	1800	15.11-	—	161A0-39035

ブレイド

AZE154H	EGNO=CXXXXXX-GXXXXXX	2AZ	2400	06.12-	T3-158	16100-0H050
AZE154H	EGNO=OXXXXXX-6XXXXXX	2AZ	2400	10.11-	T3-135	16100-28041
AZE154H	EGNO=BXXXXXX	2AZ	2400	10.11-	T3-135	16100-28041
AZE154H	EGNO=HXXXXXX-KXXXXXX	2AZ	2400	10.11-	T3-135	16100-28041
AZE156H	EGNO=CXXXXXX-GXXXXXX	2AZ	2400	06.12-	T3-158	16100-0H040
AZE156H	EGNO=OXXXXXX-6XXXXXX	2AZ	2400	10.11-	T3-135	16100-28041
AZE156H	EGNO=BXXXXXX	2AZ	2400	10.11-	T3-135	16100-28041
AZE156H	EGNO=HXXXXXX-KXXXXXX	2AZ	2400	10.11-	T3-135	16100-28041
GRE156H		2GR	3500	07.08-	T3-162	16100-39456

プレナード

MCX20		1MZ	3000	00.02-03.01	T3-123	16100-29085
-------	--	-----	------	-------------	--------	-------------

ブレビス

JCG10		1JZ	2500	98.05-	T3-151	16100-80009
JCG10	除) カップリング	1JZ	2500	98.05-	T3-155	16110-49148
JCG11		2JZ	3000	99.11-	T3-155	16110-49148
JCG15		1JZ	2500	01.05-01.08	T3-155	16110-49148

プレミオ

AZT240		1AZ	2000	01.12-	T3-135	16100-28041
AZT240		1AZ	2000	04.12-	T3-135	16100-28041
NZT240		1NZ	1500	01.12-	T3-134	16100-29158
NZT260		1NZ	1500	07.05-	T3-134	16100-29158
ZRT260		2ZR	1800	07.05-12.12	T3-166	16100-39465
ZRT260		2ZR	1800	07.05-12.12	T3-166	16100-39466

西暦	2000	01	02	03	04	05	06	07	08	09	10	11	12	13	14	15	16	17	18	19	20	21	22
元号	平成12	13	14	15	16	17	18	19	20	21	22	23	24	25	26	27	28	29	30	令和元年	R2	3	4

車 両 型 式 CAR MODEL	エンジン ENG. MODEL	排気量 DISPT	年式 YEAR	日立番号 HITACHI No.	純正番号(参考) REFERENCE No.
----------------------	--------------------	--------------	------------	---------------------	---------------------------

プレミオ

() 発売予定

ZRT260		2ZR	1800	12. 12-	T3-174	16100-39565
ZRT261		3ZR	2000	07. 05-12. 12	T3-166	16100-39465
ZRT261		3ZR	2000	07. 05-12. 12	T3-166	16100-39466
ZRT261		3ZR	2000	12. 12-	T3-166	16100-39466
ZRT261		3ZR	2000	12. 12-	T3-174	16100-39565
ZRT265		2ZR	1800	07. 05-12. 12	T3-166	16100-39466
ZRT265		2ZR	1800	12. 12-	T3-174	16100-39565
ZZT240		1ZZ	1800	01. 12-	T3-136	16100-29415
ZZT240		1ZZ	1800	01. 12-07. 05	T3-136	16100-29415
ZZT245		1ZZ	1800	01. 12-	T3-136	16100-29415
ZZT245		1ZZ	1800	01. 12-07. 05	T3-136	16100-29415

プロGRESS

JCG10		1JZ	2500	98. 05-	T3-151	16100-80009
JCG10	除) カップ リング	1JZ	2500	98. 05-	T3-155	16110-49148
JCG11		2JZ	3000	99. 11-	T3-155	16110-49148
JCG15		1JZ	2500	01. 05-01. 08	T3-155	16110-49148

プロボックス

NCP160V		1NZ	1500	14. 09-	T3-134	16100-29158
NCP165V		1NZ	1500	14. 09-	T3-134	16100-29158
NCP50V		2NZ	1300	02. 06-	T3-134	16100-29157
NCP51V		1NZ	1500	02. 06-	T3-134	16100-29158
NCP52V		1NZ	1500	02. 06-	T3-134	16100-29157
NCP55V		1NZ	1500	02. 06-	T3-134	16100-29158
NCP58G		1NZ	1500	02. 06-	T3-134	16100-29157
NCP59G		1NZ	1500	02. 06-	T3-134	16100-29157
NLP51V		1ND	1400	02. 06-03. 01	T3-134	16100-29157
NLP51V		1ND	1400	03. 01-07. 08	T3-134	16100-29196
NSP160V		1NR	1300	14. 09-	T3-134	16100-29157

ベルタ

KSP92		1KR	1000	05. 11-	T3-157	16100-80003
KSP92		1KR	1000	05. 11-	T3-157	16100-80007
NCP96		2NZ	1300	05. 11-	T3-134	16100-29157
SCP92		2SZ	1300	05. 11-	T3-143	16100-29117

ポルテ

NCP141		1NZ	1500	12. 07-15. 07	T3-134	16100-29157
NCP145		1NZ	1500	12. 07-	T3-134	16100-29157
NNP10		2NZ	1300	04. 07-	T3-134	16100-29157
NNP11		1NZ	1500	04. 07-	T3-134	16100-29157
NNP15		1NZ	1500	05. 06-	T3-134	16100-29157
NSP140		1NR	1300	12. 07-15. 07	T3-173	16100-80010

車 CAR MODEL	両 型 式 類別内容	エンジン ENG. MODEL	排気量 DISP'T	年式 YEAR	日立番号 HITACHI No.	純正番号(参考) REFERENCE No.
----------------	---------------------	--------------------	---------------	------------	---------------------	---------------------------

() 発売予定

ポルテ

NSP141		2NR	1500	15.07-	T3-180	16100-80013
--------	--	-----	------	--------	--------	-------------

マークII

GX100		1G	2000	96.09-98.08	T3-080	16100-79117
GX100		1G	2000	98.08-01.06	T3-154	16100-79285
GX105		1G	2000	98.08-01.06	T3-154	16100-79285
GX110		1G	2000	00.10-07.06	T3-154	16100-79285
GX110W		1G	2000	00.10-07.06	T3-154	16100-79285
GX115		1GFE	2000	00.10-07.06	T3-154	16100-79285
GX115W		1GFE	2000	00.10-07.06	T3-154	16100-79285
JZX100	TURBO	1JZ	2500	96.09-01.06	T3-119	16100-49856
JZX100	EFI	1JZ	2500	96.09-01.06	T3-151	16100-80009
JZX100	TURBO	1JZ	2500	96.09-01.06	T3-121	16110-49135
JZX100	EFI	1JZ	2500	96.09-01.06	T3-155	16110-49148
JZX101		2JZ	3000	96.09-99.06	T3-110	16100-49838
JZX101		2JZ	3000	99.06-01.06	T3-151	16100-80009
JZX101		2JZ	3000	99.06-01.06	T3-155	16110-49148
JZX105		1JZ	2500	96.09-01.06	T3-151	16100-49868
JZX105		1JZ	2500	96.09-01.06	T3-155	16110-49148
JZX110	EFI	1JZ	2500	00.10-06.04	T3-119	16100-49856
JZX110	D4	1JZ	2500	00.10-07.06	T3-151	16100-80009
JZX110	EFI	1JZ	2500	00.10-06.04	T3-121	16110-49135
JZX110	D4	1JZ	2500	00.10-07.06	T3-155	16110-49148
JZX110W	EFI	1JZ	2500	00.10-06.04	T3-119	16100-49856
JZX110W	EFI	1JZ	2500	00.10-06.04	T3-121	16110-49135
JZX115		1JZ	2500	00.10-07.06	T3-151	16100-80009
JZX115		1JZ	2500	00.10-07.06	T3-155	16110-49148
JZX115W		1JZ	2500	00.10-07.06	T3-151	16100-80009
JZX115W		1JZ	2500	00.10-07.06	T3-155	16110-49148
JZX90	EFI	1JZ	2500	95.06-96.09	T3-110	16100-49838
JZX93		1JZ	2500	95.06-96.09	T3-110	16100-49838
LX100	TURBO	2L	2400	96.09-99.08	T3-142	16100-59257
MCV20W		1MZ	3000	97.04-01.12	T3-123	16100-29085
MCV21W		2MZFE	2500	97.04-01.12	T3-123	16100-29085
MCV25W		2MZ	2500	97.06-01.12	T3-123	16100-29085
SXV20		5S	2200	97.04-01.09	T3-060	16100-79185
SXV20		5S	2200	97.04-01.09	T3-101	16110-79026
SXV20W		5S	2200	97.04-01.12	T3-060	16100-79186
SXV20W		5S	2200	97.04-01.12	T3-101	16110-79026
SXV25		5S	2200	97.04-01.09	T3-060	16100-79185
SXV25		5S	2200	97.04-01.09	T3-101	16110-79026

西暦	2000	01	02	03	04	05	06	07	08	09	10	11	12	13	14	15	16	17	18	19	20	21	22
元号	平成12	13	14	15	16	17	18	19	20	21	22	23	24	25	26	27	28	29	30	令和元年	R2	3	4

車 両 型 式 CAR MODEL	エンジン ENG. MODEL	排気量 DISP'T	年式 YEAR	日立番号 HITACHI No.	純正番号(参考) REFERENCE No.
----------------------	--------------------	---------------	------------	---------------------	---------------------------

マスターエース サーフ

() 発売予定

KR41V		5K	1500	96.11-98.12	T3-038	16100-19156
KR42V		7K	1800	96.11-07.08	—	16100-19276
KR52V		7K	1800	04.12-07.08	—	16100-19276
S402M/U		3SZ	1500	08.01-	T3-152	16100-B9442
SR40G		3S	2000	96.10-01.11	T3-060	16100-79185
SR40G		3S	2000	96.10-01.11	T3-101	16110-79026
SR50G		3S	2000	96.10-01.11	T3-060	16100-79185
SR50G		3S	2000	96.10-01.11	T3-101	16110-79026

ライトエース

CM51		2C	2000	98.04-99.06	T3-149	16100-69435
CM52		2C	2000	98.11-99.06	T3-149	16100-69435
CM55		2C	2000	98.04-99.06	T3-149	16100-69435
CM60		2C	2000	98.11-99.06	T3-149	16100-69435
CM61		2C	2000	98.11-99.06	T3-149	16100-69435
CM65		2C	2000	98.11-99.06	T3-149	16100-69435
CM70		3C	2200	99.06-04.08	T3-149	16100-69435
CM75		3C	2200	99.06-04.08	T3-149	16100-69435
CM80		3C	2200	99.06-04.08	T3-149	16100-69435
CM85		3C	2200	99.06-04.08	T3-149	16100-69435
CR40G		3C	2200	96.10-98.11	T3-046	16100-64H06
CR40G		3C	2200	98.11-01.11	T3-149	16100-69435
CR41V		2C	2000	96.11-98.11	T3-046	16100-64H06
CR41V		2C	2000	98.11-98.12	T3-149	16100-69435
CR42V		3C	2200	98.12-04.07	T3-149	16100-69435
CR50G		3C	2200	96.10-98.11	T3-046	16100-64H06
CR50G		3C	2200	98.11-01.11	T3-149	16100-69435
CR51V		2C	2000	96.11-98.11	T3-046	16100-64H06
CR51V		2C	2000	98.11-98.12	T3-149	16100-69435
CR52V		3C	2200	98.12-04.07	T3-149	16100-69435
KM70		7K	1800	99.06-07.08	—	16100-19276
KM75		7K	1800	99.06-07.08	—	16100-19276
KM80		7K	1800	99.06-07.08	—	16100-19276
KM85		7K	1800	99.06-07.08	—	16100-19276
KR41V		5K	1500	96.11-98.12	T3-038	16100-19156
KR42V		7K	1800	96.11-07.08	—	16100-19276
KR52V		7K	1800	04.12-07.08	—	16100-19276
S402		3SZ	1500	08.01-	T3-152	16100-B9442
S412		3SZ	1500	10.06-	T3-152	16100-B9442
SR40G		3S	2000	96.10-01.11	T3-060	16100-79186
SR40G		3S	2000	96.10-01.11	T3-101	16110-79026

西暦	2000	01	02	03	04	05	06	07	08	09	10	11	12	13	14	15	16	17	18	19	20	21	22
元号	平成12	13	14	15	16	17	18	19	20	21	22	23	24	25	26	27	28	29	30	令和元年	R2	3	4

車 両 型 式 CAR MODEL	エンジン ENG. MODEL	排気量 DISPT	年式 YEAR	日立番号 HITACHI No.	純正番号(参考) REFERENCE No.
----------------------	--------------------	--------------	------------	---------------------	---------------------------

ライトエース

() 発売予定

SR50G		3S	2000	96.10-01.11	T3-060	16100-79186
SR50G		3S	2000	96.10-01.11	T3-101	16110-79026

ラウム

EXZ10		5E	1500	97.05-03.04	T3-106	16100-19226
EXZ10		5E	1500	97.05-03.04	T3-148	16110-19107
EXZ15		5E	1500	97.08-03.04	T3-106	16100-19226
EXZ15		5E	1500	97.08-03.04	T3-148	16110-19107
NCZ20		1NZ	1500	03.04-	T3-134	16100-29157
NCZ25		1NZ	1500	03.04-	T3-134	16100-29157

ラクティス

NCP100		1NZ	1500	05.09-	T3-134	16100-29157
NCP105		1NZ	1500	05.09-	T3-134	16100-29157
NCP120		1NZ	1500	10.11-	T3-134	16100-29157
NCP122		1NZ	1500	10.11-	T3-134	16100-29157
NCP125		1NZ	1500	10.11-	T3-134	16100-29157
NSP120		1NR	1300	10.11-15.03	T3-173	16100-80010
NSP120		1NR	1300	15.03-	T3-180	16100-80013
NSP122		1NR	1300	10.11-15.03	T3-173	16100-80010
NSP122		1NR	1300	15.03-	T3-180	16100-80013
SCP100		2SZ	1300	07.05-	T3-143	16100-29117

ラッシュ

J200E		3SZ	1500	06.01-14.09	T3-143	16100-B9010
J210E		3SZ	1500	06.01-14.12	T3-143	16100-B9010
J210E		3SZ	1500	14.12-16.05	T3-143	16100-B9011

ランドクルーザー

GDJ150W		1GD	2800	15.06-	—	16100-19365
GDJ151W		1GD	2800	15.06-	—	16100-19365
GRJ120W		1GR	4000	05.08-	T3-169	16100-39406
GRJ121W		1GR	4000	05.08-	T3-169	16100-39406
GRJ150W		1GR	4000	09.08-15.06	—	16100-39545
GRJ151W		1GR	4000	09.08-15.06	—	16100-39545
GRJ76K		1GR	4000	14.08-15.07	T3-169	16100-39406
GRJ79K		1GR	4000	14.08-15.07	T3-169	16100-39406
HDJ101K	TURBO	1HD	4200	98.01-07.08	T3-091	16100-19235
HZJ71		1HZ	4200	99.08-04.08	T3-091	16100-19235
HZJ71V		1HZ	4200	99.08-04.08	T3-091	16100-19235
HZJ74K		1HZ	4200	99.08-04.08	T3-091	16100-19235
HZJ74V		1HZ	4200	99.08-04.08	T3-091	16100-19235
HZJ76K		1HZ	4200	99.08-04.08	T3-091	16100-19235
HZJ76V		1HZ	4200	99.08-04.08	T3-091	16100-19235

車 両 型 式 CAR MODEL	エンジン ENG. MODEL	排気量 DISP'T	年式 YEAR	日立番号 HITACHI No.	純正番号(参考) REFERENCE No.
----------------------	--------------------	---------------	------------	---------------------	---------------------------

ランドクルーザー

() 発売予定

HZJ79		1HZ	4200	99.11-04.08	T3-091	16100-19235
KDJ120W		1KD	3000	02.11-07.07	T3-124	16100-69357
KDJ120W		1KD	3000	02.11-07.07	T3-114	16110-69045
KDJ121W		1KD	3000	02.11-05.08	T3-124	16100-69357
KDJ121W		1KD	3000	02.11-05.08	T3-114	16110-69045
KDJ125W		1KD	3000	02.11-05.08	T3-124	16100-69357
KDJ125W		1KD	3000	02.11-05.08	T3-114	16110-69045
KDJ90W		1KD	3000	00.08-02.11	T3-124	16100-69357
KDJ90W		1KD	3000	00.08-02.11	T3-114	16110-69045
KDJ95W		1KD	3000	00.08-02.11	T3-124	16100-69357
KDJ95W		1KD	3000	00.08-02.11	T3-114	16110-69045
KZJ90W	TURBO	1KZ	3000	96.04-00.08	T3-124	16100-69357
KZJ90W	TURBO	1KZ	3000	96.04-00.08	T3-114	16110-69045
KZJ95W	TURBO	1KZ	3000	96.04-00.08	T3-124	16100-69357
KZJ95W	TURBO	1KZ	3000	96.04-00.08	T3-114	16110-69045
RZJ120W		3RZ	2700	02.09-04.08	T3-139	16100-79445
RZJ125W		3RZ	2700	02.09-04.08	T3-139	16100-79445
RZJ90W		3RZ	2700	97.04-02.09	T3-139	16100-79255
RZJ95W		3RZ	2700	97.04-02.09	T3-139	16100-79255
TRJ120W		2TR	2700	04.08-	T3-139	16100-79445
TRJ125W		2TR	2700	04.08-	T3-139	16100-79445
TRJ150W		2TR	2700	09.08-	T3-139	16100-79445
URJ202		1UR	4600	09.05-	—	16100-39555
UZJ100W		2UZ	4700	98.01-07.08	T3-170	16100-59276
UZJ200W		2UZ	4700	07.09-09.05	T3-170	16100-59276
VZJ120W		5VZ	3400	02.09-05.08	T3-112	16100-69535
VZJ121W		5VZ	3400	02.09-05.08	T3-112	16100-69535
VZJ125W		5VZ	3400	02.09-05.08	T3-112	16100-69535
VZJ90W		5VZ	3400	96.04-02.09	T3-112	16100-69535
VZJ95W		5VZ	3400	96.04-02.09	T3-112	16100-69535

ルーミー

M900A		1KR	1000	16.11-	—	16100-80017
M910A		1KR	1000	16.11-	—	16100-80017

レビン

AE110		5A	1500	95.05-00.08	T3-102	16100-19295
AE110	W/P = AISIN Made	5A	1500	95.05-00.08	#T3-102	16110-19135
AE110	W/P = AISAN Made	5A	1500	95.05-00.08	#T3-102	16110-19145
AE111	BZG, BZV	4A	1600	95.05-00.08	T3-115	16100-19285
AE111	XZ	4A	1600	95.05-00.08	T3-102	16100-19295
AE111	BZG, BZV	4A	1600	95.05-00.08	T3-116	16110-19195

西暦	2000	01	02	03	04	05	06	07	08	09	10	11	12	13	14	15	16	17	18	19	20	21	22
元号	平成12	13	14	15	16	17	18	19	20	21	22	23	24	25	26	27	28	29	30	令和元年	R2	3	4

車 両 型 式 CAR MODEL	エンジン ENG. MODEL	排気量 DISPT	年式 YEAR	日立番号 HITACHI No.	純正番号(参考) REFERENCE No.
----------------------	--------------------	--------------	------------	---------------------	---------------------------

レビン

() 発売予定

AE111	XZ	4A	1600	95.05-00.08	#T3-102 16110-19205
-------	----	----	------	-------------	---------------------

ダイハツ
DAIHATSU日野
HINOホンダ
HONDAいすゞ
ISUZUレクサス
LEXUSマツダ
MAZDA三菱
MITSUBISHI日産
NISSANスバル
SUBARUスズキ
SUZUKIトヨタ
TOYOTA写真
(W/P)対照表-1
純正番号順対照表-2
純正番号順

Memo

Handwriting practice area with horizontal dashed lines.

HITACHI 日立
順: 純正番号順
対照表-1
(W/P) 写 真
TOYOTA トヨタ
SUZUKI スズキ
SUBARU スバル
NISSAN 日産
MITSUBISHI 三菱
MAZDA マツダ
LEXUS レクサス
ISUZU いすゞ
HONDA ホンダ
HINO 日野
DAIHATSU ダイハツ

TOYOTA

P:1/8



T3-001
16100-79025



T3-003
16100-79065



T3-004
16110-19165



T3-013
16100-59139



T3-016
16100-59017



T3-018
16100-19017



T3-021
16120-23010



T3-022
16110-19076



T3-034
16100-79037



T3-036
16100-19077



T3-037
16100-39285



T3-038
16100-19156



T3-044
16100-79015



T3-045
16110-69037



T3-046
16100-69296



T3-047
16110-19155



T3-048
16110-19047



T3-050
16110-79095



T3-059
16100-79126



T3-060
16100-79185



T3-065
16100-49656



T3-066
16100-49805



T3-067
16100-50022



T3-068
16100-59235



T3-069
16100-59076



T3-070
16100-59105



T3-071
16100-59145



T3-073
16100-59166



T3-074
16100-59176



T3-076
16100-69475



T3-080
16100-79117



T3-081
16100-79146



T3-083
16100-79165



T3-090
16120-69015



T3-091
16100-19235



T3-095
16100-69305



T3-097
16110-19125



T3-101
16110-79026



T3-102
16100-19295



T3-104
16100-79175



T3-105
16110-19106



T3-106
16100-19226



T3-107
16110-79115



T3-108
16100-69377



T3-109
16100-49776



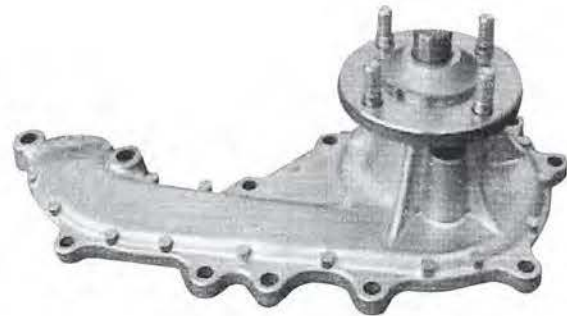
T3-110
16100-49837



T3-111
16110-49097



T3-112
16100-69408



T3-113
16100-79455



T3-114
16110-69045



T3-115
16100-19285



T3-116
16110-19195



T3-117
16100-19305



T3-118
16100-49846



T3-119
16100-49855



T3-121
16110-49135



T3-122
16100-69365



T3-123
16100-29085



T3-124
16100-69356



T3-127
16100-79055



T3-128
16100-19205



T3-131
16100-79235



T3-132
16100-79225



T3-134
16100-29155



T3-135
16100-28040



T3-136
16100-29415



T3-139
16100-79445

TOYOTA

P:6/8



T3-142
16100-59256



T3-143
16100-B9010



T3-144
16110-79135



T3-145
16110-19176



T3-148
16110-19107



T3-149
16100-69435



T3-151
16100-49868



T3-152
16100-B9440



T3-153
16100-39425



T3-154
16100-79285



T3-155
16110-49148



T3-156
16100-80005



T3-157
16100-80007



T3-158
16100-OH040



T3-159
16100-29145



T3-161
16100-39436



T3-162
16100-39456



T3-163
16100-49877



T3-164
16100-19325



T3-165
16110-49156



T3-166
16100-39465



T3-168
16100-B9150



T3-169
16100-39405



T3-170
16100-59275



T3-171
16100-28050



T3-172
16100-69345



T3-173
16100-80004



T3-174
16100-39565



T3-175
16100-39575



T3-178
16100-39506



T3-179
16100-39515



T3-180
16100-80013
