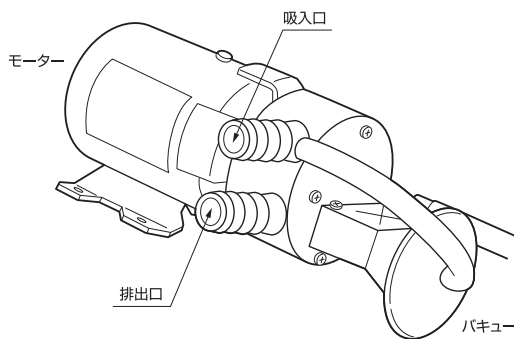


# 取付・取扱説明書(保証書付)

## ビルジポンプ BP190-J50, BP290-J50

- ご使用前に、本紙「取付・取扱説明書」をよくお読みいただき、正しくご使用ください。
- 本紙「取付・取扱説明書」は必要な時にご確認できるよう、大切に保管してください。
- 本製品を譲渡する場合や別の小型船舶、ヨットなどに取付け直す場合は、ご使用の方がご確認できるよう本紙「取付・取扱説明書」を必ず本製品に添付してください。
- 本製品は、日本国内でのみご使用できます。

### 特長



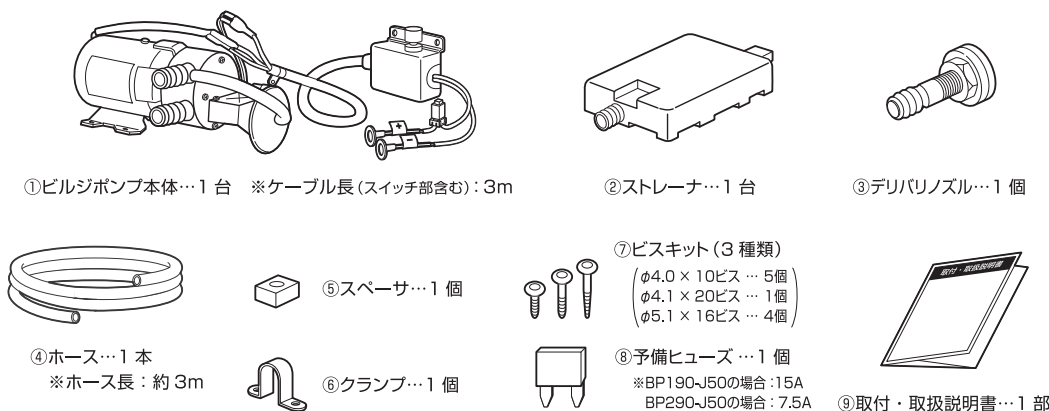
- 船底の排水用途  
ビルジポンプは小型船舶、ヨットなどの船底にたまったビルジを船外に排出します。
- 自動停止機能付  
船底にビルジがたまったとき、プッシュスイッチを押すだけで、ビルジポンプがビルジを汲み上げ、ビルジがなくなればバキュームスイッチが作動し汲み上げを停止します。

### 仕様

型式	電圧	電流	吐出量	自吸高さ	自吸時間	定格
BP190-J50	DC 12V	10A	20ℓ/分	1m	2～5秒	10分
BP290-J50	DC 24V	5A	20ℓ/分	1m	2～5秒	10分

※本機の仕様およびデザインは、改良のため予告なく変更することがあります。  
※長時間直射日光が当たることにより、ハウジング部が多少変色する場合がありますが、ご使用には何ら影響はありません。

### 構成部品



### 故障かな?という場合に

故障かな?という場合には、以下の症状、点検と処置をご参照ください。  
本製品についてわからない点やご質問・故障の場合は、お買い上げの販売店、または日立Astemoアフターマーケットジャパン株式会社にお問い合わせください。

現象内容	点検内容	処置	
1. ポンプが回らない	①配線の接続不良	配線の接続部分を確認してください。  ヒューズが溶断していないか確認してください。	モーターとケーブル、ケーブルと電源スイッチ(配電盤)及びバッテリーとの接続部分をもう一度よく確認してください。  ヒューズを交換してください。 (24V 式-7.5A, 12V 式-15A)
	②バッテリーの電圧低下	バッテリー電圧が、12V用バッテリーだと11.5V、24V用バッテリーでは23V以上であることを確認してください。	バッテリーの充電、またはバッテリーを交換してください。
	③プッシュスイッチ	プッシュボタンを押していない状態でプッシュスイッチ端子(白と赤)間に導通のないことを確認してください。	導通がある場合、販売店にお問い合わせください。
	④ポンプ	上記①、②、③以外するとき	販売店にお問い合わせください。
2. ポンプは回るが揚水しない	①吸入口のホース緩み	ホース接続部の弛みを確認してください。	吸入口とホースの接続部から空気を吸わないように、ホース接続を確実にしてください。
	②バッテリーの電圧低下	バッテリー電圧が、12V用バッテリーだと11.5V、24V用バッテリーでは23V以上であることを確認してください。	バッテリーの充電、またはバッテリーを交換してください。
	③ポンプの位置が吸水面より高すぎる	揚水を確認してください。	ポンプの位置を低くしてください。(吸水面に近づける。)
	④ポンプの取付位置が高すぎる	揚水を確認してください。	ポンプ取付を低くしてください。(船底より50～70cm)
	⑤ポンプ自吸性能の低下	吸入口より呼び水をして自吸しない。	自吸性能が低下している場合には販売店にお問い合わせください。
3. ポンプは回るが排出量は少ない	①ストレーナのつまり	ストレーナを外し、つまりを確認してください。	ごみを除去するとともに、ストレーナを清掃してください。
	②ホースの折れ、つぶれ	ホースの折れ、つぶれのないことを確認してください。	ホースの折れ、つぶれをなおしてください。または、指定以外のものを使用していた場合は、指定のものに交換してください。
4. ポンプから水漏れがする	①パッキンシール	パッキン部からの水の吹き出しを確認してください。	取り付けネジを締め付けなおしてください。
	②ポンプシール	ポンプシール部からの吹き出し部を確認してください。	販売店にお問い合わせください。
5. 自吸はするがプッシュスイッチを離すと停止する	①バキュームスイッチ部分の配線接続	スイッチ配線接続部の弛みを確認してください。	接続を確実にしてください。
	②バキュームスイッチ	ポンプを停止した状態でビルジポンプ端子(白と赤)間に導通のないことを確認してください。	導通のある場合、販売店にお問い合わせください。
6. ビルジがなくなってもモーターが停止しない	①ストレーナ、ホースのつまり	ストレーナを外し、つまりを確認してください。	ごみを取り除いてください。またはストレーナ、ホースを清掃してください。
	②バキュームスイッチ	ポンプを停止した状態でビルジポンプ端子(白と赤)間に導通のないことを確認してください。	導通のある場合、販売店にお問い合わせください。

### 安全上のご注意 (必ずお守りください。)

取付・取扱説明書には、ご使用する方や他の方への危害と財産の損害を未然に防ぎ、安全に正しくお使いいただくために、重要な内容を記載しています。次の内容(表示・図記号)をよく理解してから本文をお読みになり、記載事項をお守りください。

- 表示内容を無視して、誤った使い方をしたときにおよぼす危害や損害の程度を次の絵表示で区分し、説明しています。

	<b>危険</b> この表示の欄は、「取り扱いを誤った場合、死亡または重傷を負うことがあり、かつその切迫の度合いが高い」内容です。
	<b>警告</b> この表示の欄は、「死亡または重傷を負うことが想定される」内容です。
	<b>注意</b> この表示の欄は、「傷害を負うことが想定されるか、または物的損害の発生が想定される」内容です。

- お守りいただく内容の種類を、次の絵表示で区分し、説明しています。(下記は絵表示の一例です。)

	この絵表示は、注意(警告を含む)しなければならない内容です。
	この絵表示は、禁止(やってはいけないこと)の内容です。
	この絵表示は、必ず行っていただく強制の内容です。

### 危険

- ビルジ(船底にたまる汚水)排出以外には絶対使用しない  
ガソリンやオイル、溶剤(※)などを使用すると火災、事故の原因となります。 ※溶剤とは、エステル、ペンソールやバッテリー液などが含まれます。
- 運転中は、ベンジン、シンナー、ガソリンなどの引火物を近づけない  
発火など火災の原因となります。

### 警告

- 指定電源以外では使用しない  
発煙・発火、火災などの原因となります。
- 空運転(排出液のない状態での運転)は絶対しない  
空運転するとインペラがロップしモーター焼損による発煙・発火、火災などの原因となります。
- 取り付けは専門業者に依頼する  
あやまった配線工事は感電や火災の原因となります。
- 分解や改造はしない  
発煙・発火、感電などの原因となります。
- ケーブル類を傷つけたり、引っ張ったりしない  
ショートや断線による火災や感電の原因となります。
- ケーブル類は高温部に配線しない  
ケーブル類の被覆が溶けて、ショートや断線による火災の原因となります。
- 船舶用バッテリーの○端子を外してから配線・取り付け作業をする  
バッテリーの○端子をつないだまま配線・取り付け作業をすると、ショートによる感電やけがの原因となります。

### 注意

- 運転中に本体に衝撃を与えたり、移動させない  
感電や漏電による火災やけがの原因となります。
- ポンプに毛布や布などをかぶせたり、ポンプの近くに燃えやすいものを置かない  
加熱して発火の原因となります。
- 運転中や運転直後は、ポンプに触れない  
高温になっているためやけどなど、けがの原因となります。
- 電源コードにはプラスとマイナスの極性があるため、必ず赤色コードをプラスに白色コードをマイナスに接続する  
ショートや故障の原因となります。
- ホースなど必ず付属の指定部品を使用する  
指定以外の部品を使用すると、ポンプ内部の部品を損傷したり、しっかりと固定できず外れやすくなる原因となります。
- ポンプや付属部品は確実に固定する  
外れて事故やけがの原因となります。
- ホースやポンプ内部で水などが凍結したときは使用しない  
本体が発熱し、やけどやけがや故障の原因となります。また、ポンプ内部の温度が低下しているときは自吸に要する時間が長くなります。(5℃では5～10秒程度)
- ご使用になる前に、配線の劣化がないか、ホースが確実に差し込まれているか、ホースのつぶれや部品の破損がないか点検する  
そのまま使用すると事故や故障の原因となります。
- 長期間使用せず、ふたたび使用する際にはポンプ内部が乾燥し自吸性能が低下しているため、ポンプ吸入口より呼び水をして自吸させ、正常に作動するか確認する  
確認せずそのまま使用すると、事故や故障の原因となります。
- ゴミ、砂の堆積する船底でご使用になる場合は、ストレーナを20mm程度上部にセットする  
ストレーナやポンプが目づまりし、故障の原因となります。
- ゴミのよくたまる場所などでご使用になった場合は、必ずストレーナを清掃する。またストレーナは定期的に清掃し、常にきれいにする  
ストレーナやポンプが目づまりし、故障の原因となります。
- 始動時10秒以上過ぎてても自吸しない場合はポンプ吸入口より呼び水を入れ自吸させる  
10秒以上空運転をすると、発煙・発火や故障の原因となります。

### お問い合わせ先

## 日立Astemoアフターマーケットジャパン株式会社

カスタマーサポートセンター  
TEL.03-3527-6323

### 保証規定

- 取付・取扱説明書などの注意書に基づきお客様の正常なご使用状態のもとで、保証期間内に万一故障した場合、無料で故障箇所の修理をさせていただきますので、お買い上げの販売店に本保証書を添えてお申し出ください。
- 本製品の故障、またはその使用によって生じた直接、間接の損害については弊社はその責任を負わないものとします。
- 海外で使用された場合、あるいは不当な改造については、弊社は一切の責任を負わないものとします。
- 修理品のご持参、お持ち帰りの交通費、または送付される場合の送料及び諸掛りはおお客様のご負担となります。なお、ご送付の場合は適切な梱包のうえ、紛失防止のため受け渡しの確認できる手段(簡易書留や宅配など)をご利用ください。
- 次のような場合には、保証期間内でも有料修理となります。
  - 本保証書のご提示がない場合。
  - 本保証書にお買い上げ日、販売店名等の記入のない場合、または字句を書き替えられた場合。
  - お客様による輸送、移動時の落下、衝撃など、お客様の取り扱いが適正でないために生じた故障、損害の場合。
  - お客様による使用上の誤り、あるいは修理による故障および損傷。
  - 火災、盗害、ガス害、地震、落雷、および風水害、その他天災地変、あるいは異常電圧などの外部要因に起因する故障および損傷。
  - 本製品に接続している弊社指定以外の機器および消耗品に起因する故障および損傷。
  - 離島および離島に準ずる過疎地への出張修理を行った場合、出張に要する実費を申し受けます。
- ご不明の点は、お買い上げの販売店にお問い合わせください。
- 本保証書に明示した期間、条件のもとにおいて無料修理をお約束するものです。従って本保証書によってお客様の法律上の権利を制限するものではありませんので、保証期間経過後の修理などについてご不明の場合は、お買い上げの販売店にお問い合わせください。
- 本保証書は日本国内においてのみ有効です。  
(This warranty is valid only in Japan.)

### 保証書

持込修理

本保証書は、左記保証規定内容により無料修理を行うことをお約束するものです。お買い上げの日から下記期間内に万一故障が発生した場合は、本書を提示の上お買い上げの販売店に修理をご依頼ください。本書の再発行は行いませんので紛失しないよう大切に保管してください。

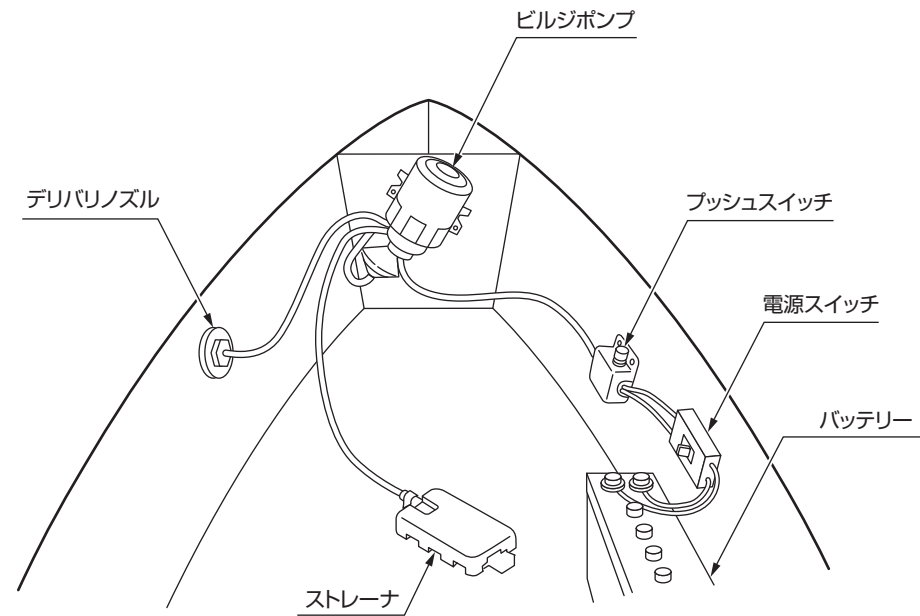
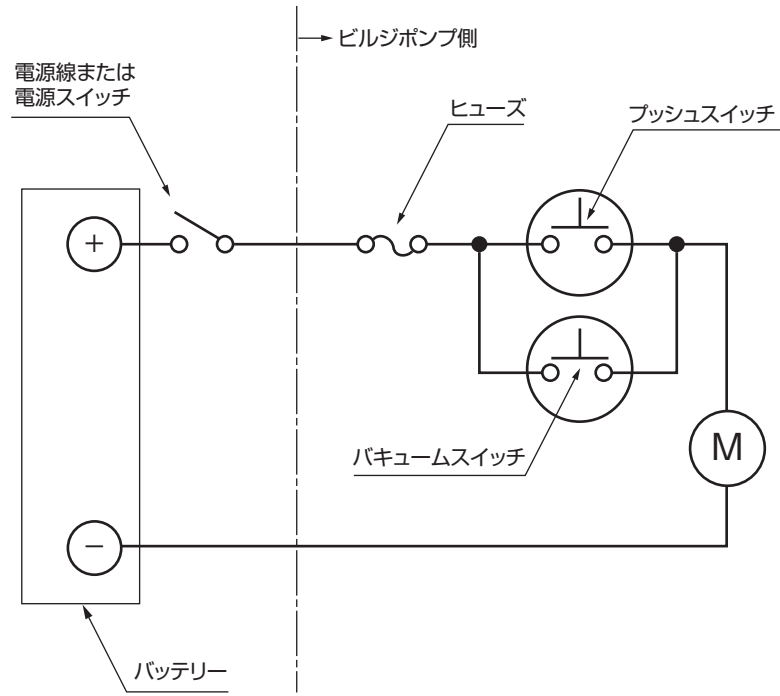
品名	ビルジポンプ
機種名	<input type="checkbox"/> BP190-J50 <input type="checkbox"/> BP290-J50
保証期間	お買い上げ日より1年(本体)
	お買い上げ日: 年 月 日
お客様様	お名前: 様
	〒
	お住所: 様
	☎
	お電話: 様
販売店	販売店名: 様
	住所: 様
	電話: 様

### 販売店様へ

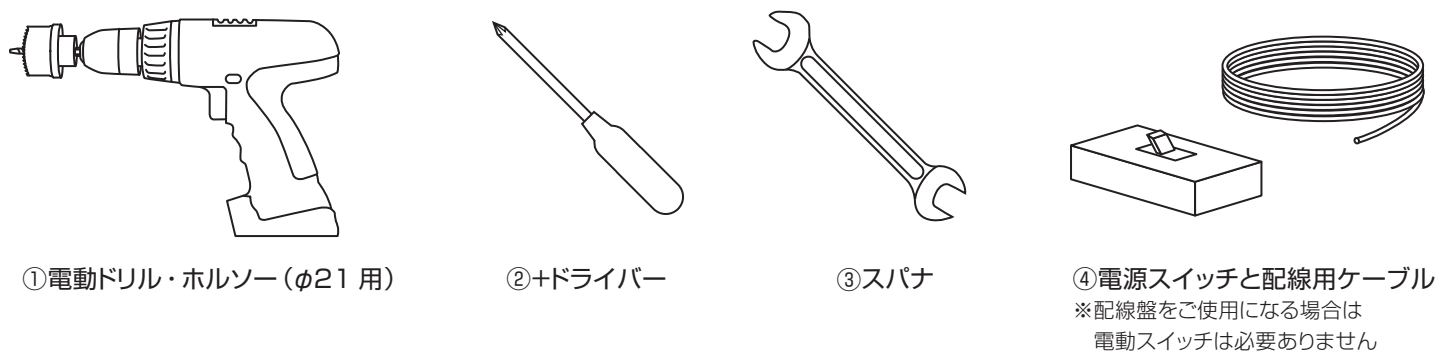
本保証書はお客様へのアフターサービスの実施と責任を明確にするものです。贈答品、記念品の場合も含めて必ず記入捺印してお客様にお渡しください。

発売元 日立Astemoアフターマーケットジャパン株式会社  
〒135-0052 東京都江東区東雲2-10-14

## 取付図

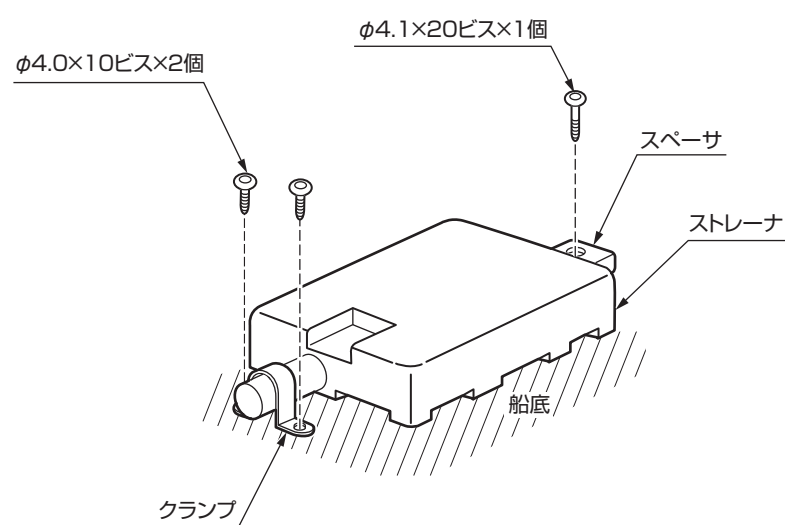


## 取り付けに必要なもの



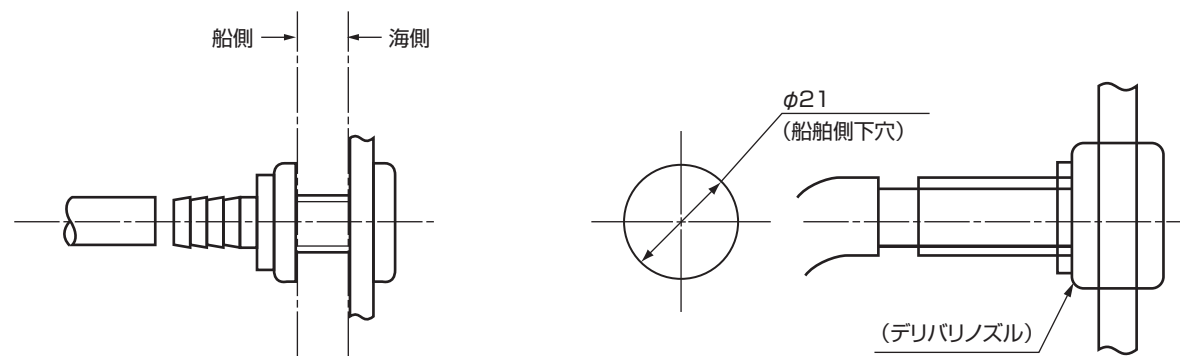
## 3 ストレーナの取り付け

- 船が停止している時、もっとも水のたまる位置を選んでください。
- 1.2~1.8mのホース長さで、ゆったりと取り付けられる位置を選んでください。
- 3mのホースを1.2~1.8mに切り、ストレーナにホースを確実に差し込み、スペーサ、クランプにて船底に取り付けてください。(ビスをねじ込む場合は、船底の板厚に注意し貫通させぬよう細心の注意をはらってください。)



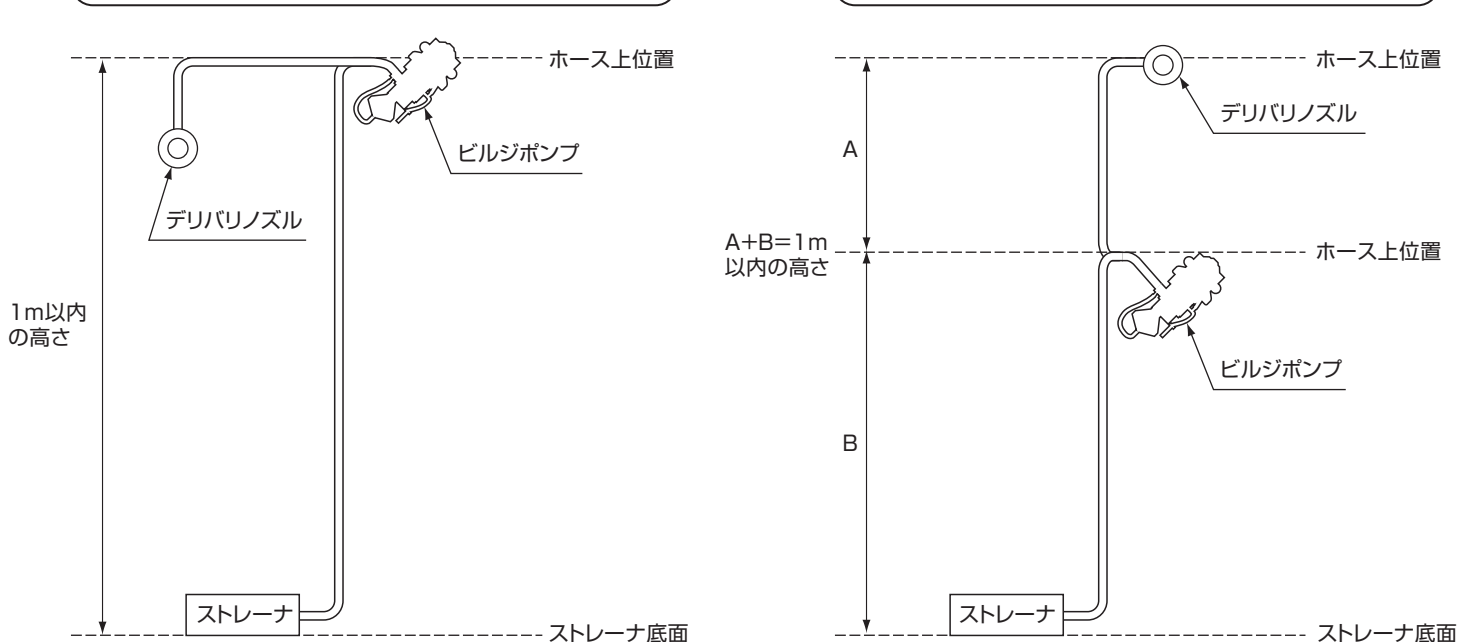
## 4 デリバリノズルの取り付け

- 海面(\*)より上方で1.2m以下のホースで、ゆったりと取り付けられる位置を決め、φ21の下穴をあけてください。  
※航行中でも海水が侵入せず、ストレーナから高さ1m以内の高さ
- デリバリノズルをスパナで固定し、ホースを確実に差し込んでください。



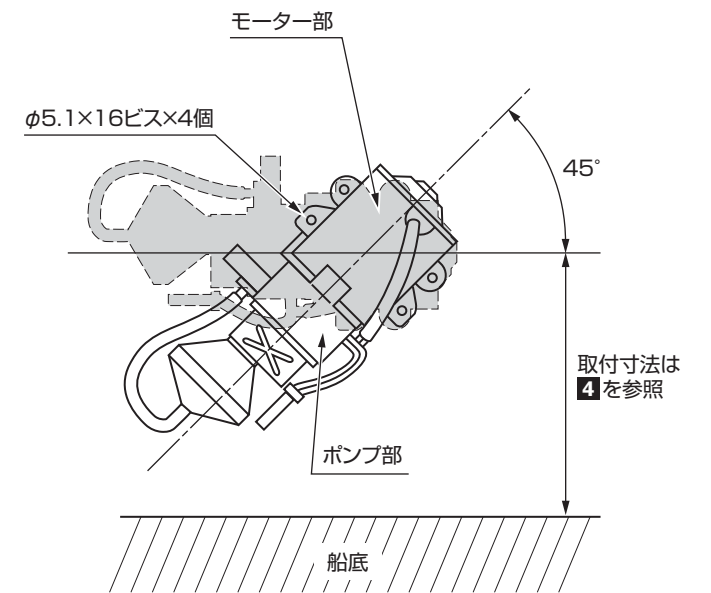
デリバリノズルがビルジポンプより下位置の場合

デリバリノズルがビルジポンプより上位置の場合



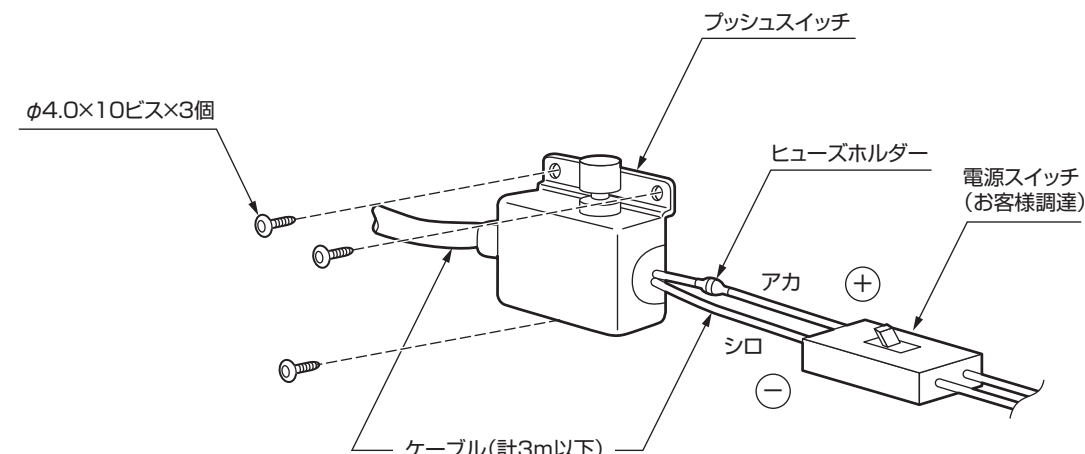
## 1 ビルジポンプの取り付け

- ビルジ水位より高い所で雨や水の影響を受けない場所、またビスを取り付けても支障がない位置を選んでください。  
※被水時は、耐久性が低下する恐れがあります。
- 電源スイッチ(または配電盤)との距離とプッシュスイッチのケーブルの長さ(3m)を考慮して位置を選んでください。
- 取り付け姿勢は図のようにモーター部が上になるようモーター軸が約45°になるようにしてください。  
※モーター部防水効果向上のため。
- モーター取付位置を確認後、φ5.1×16ビス4個で確実に固定してください。



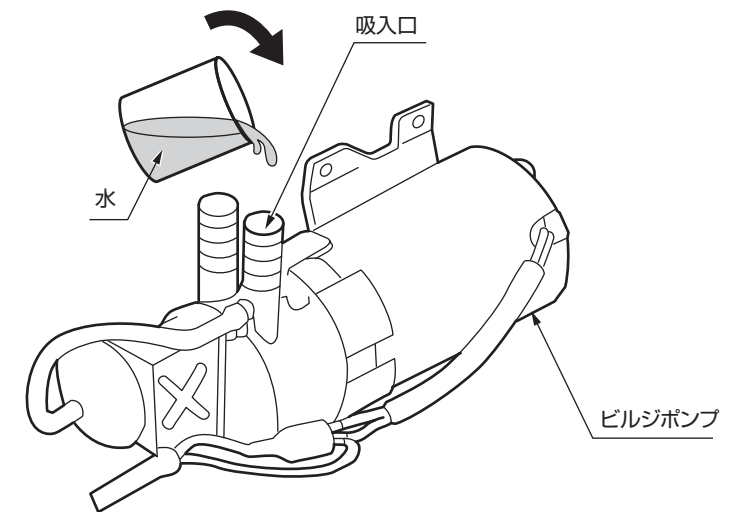
## 2 プッシュスイッチの取り付け

- プッシュスイッチは雨や水がかからない操作のしやすい場所を選んで取り付けてください。
- ターミナルを電源スイッチ(または配電盤)に固定してください。  
(電源スイッチが遠く、追加配線をするときには長さ3m以下で導体面積が3mm<sup>2</sup>以上の被覆電線を使用してください。)
- 配線の引回し時は、線のかみ込みや傷付などに注意し、振動などで使用中に傷が付かない位置に設置してください。
- プッシュスイッチの位置を確認後、φ4.0×10ビス3個で確実に固定してください。
- 安全のため、配線がたるまないよう適宜固定してください。
- 電源スイッチはお客様が調達してください。  
電源スイッチから(配電盤のある場合には配電盤より)バッテリー間は導体面積が3mm<sup>2</sup>以上の被覆電線を使用してください。
- 電源スイッチは、漏電しない位置に設置してください。



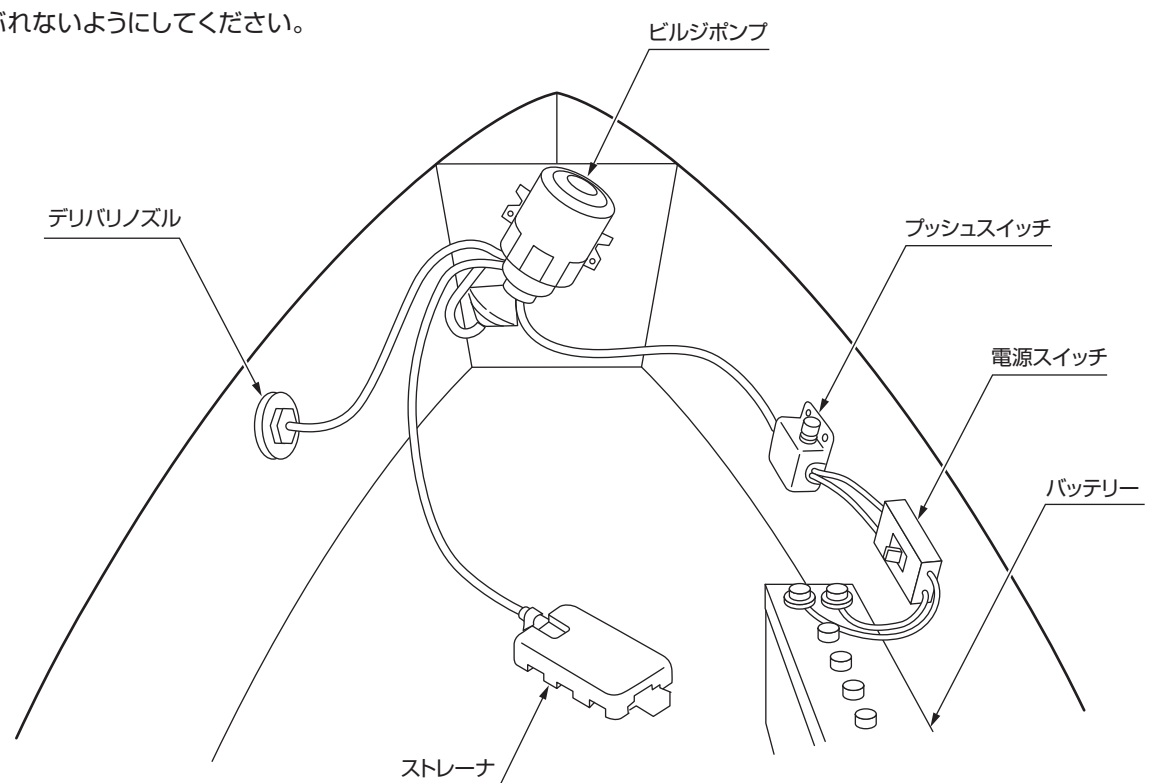
## 5 呼水

- ホース取り付け前に吸入口より呼び水を行ってください。



## 6 ホースの接続

- ストレーナよりのホースをポンプの吸入口へ確実に差し込んでください。
- デリバリノズルよりのホースをポンプの排出口へ確実に差し込んでください。
- ホースはできるだけ短くし、急な曲げをさけてください。
- ホースはつぶれないようにしてください。



## 7 運転接続

- 取り付けが完了したら、船底へ水をため試運転を行ってください。
- 操作はプッシュスイッチを2~5秒押し、ポンプが自吸と吐出を開始するのを確認してください。  
排出液がなくなれば、自動的に停止します。