

**SHOWA**

**BFR** *lite*

BALANCE FREE REAR CUSHION

For 2016 KAWASAKI ZX10R

**Kit**



## オーナーズマニュアル

⚠️ ご使用になる前にオーナーズマニュアルをよくお読みになりお使いください。

**SHOWA**

最高の技術と品質でユーザーニーズに応える

No. T574200-OMJ1

# はじめに

SHOWA Balance Free Rear Cushion lite Kit（以降BFRC<sup>®</sup> lite Kit と表記します）をお買い上げいただきありがとうございます。

BFRC<sup>®</sup> lite Kitは“違いのわかるライダー”に向けた、公道用として最高峰の性能と耐久性を持つサスペンションキットです。世界最高峰のモータースポーツMoto GP、スーパーバイク世界選手権、ダカールラリーなどで培ったノウハウを織り込んでいます。

2015年スーパーバイク世界選手権では、BFRC<sup>®</sup> lite と Balance Free Front Fork（BFF）を搭載したオートバイが、ワールドチャンピオンになっています。

このオーナーズマニュアルは、BFRC<sup>®</sup> lite Kit の取り付け、取り扱いおよび調整について解説したものです。

本書をよくお読みいただき、記載されている内容を遵守していただくようお願いします。




取り付け、取り扱いおよび調整は必ず専門的な知識および技術を持つ販売店もしくは取り付け店で実施してください。スプリング交換は必ず販売店もしくは取り付け店で行ってください。ご自身で行った場合は保証対象外になります。

保証書は本書の巻末に添付されています。

お買い上げの販売店もしくは取り付け店の記入済の保証書を必ずお受け取りください。

## 正しく取り扱っていただくために

本書では本製品を安全に取り付けていただくと同時に、ご使用になる方や他の人への危害、財産への損害を未然に防止するための、守っていただきたい事項を下記の「シンボルマーク」で表示しています。この「シンボルマーク」の意味を十分にご理解のうえ、本書をお読みいただくようお願いします。

	安全警告記号です。人身傷害の危険性がある場合にこの記号で注意を喚起しています。この記号に続く全ての安全事項を守り、傷害や死亡事故を防止してください。
 警告	取り扱いを誤った場合、「死亡または重傷を負う可能性が想定される」内容を示しています。
 注意	取り扱いを誤った場合、「障害を負う可能性または物的損害のみが発生する可能性が想定される」内容を示しています。
要点	作業時に気をつける点や、整備上のポイントを記載しています。

# 安全上のご注意

## 取り付け時の注意

⚠ 警告	<p>リヤクッションユニットの交換には専門的な知識が必要です。 専門的な知識のない者が取り付け作業を行い、誤った状態で取り付けられた場合、車両の故障や事故に至る可能性があります。 交換作業は必ず専門的な知識および技術を持つ販売店もしくは取り付け店で実施してください。</p>
	<p>改造した車両に本製品を取り付けると、機能や性能を損なう可能性があります。 取り付ける場合は、メーカー純正の車両状態において取り付けてください。</p>

⚠ 注意	<p>本製品は精密機械部品です。 落下、打撃、衝撃を与えると変形や打痕により、機能や性能を損なう可能性があります。 取り扱いおよび取り付けのときは落下、打撃、衝撃を与えないでください。</p>
	<p>1人で作業をしていると、車両や部品を保持するときに対応できない場合があります。 取り外し・取り付けの作業は、必ず2名以上で実施してください。</p>
	<p>車両への取り付けの際は、車両メーカーのサービスマニュアルに記載されている事項を遵守してください。</p>

## 使用時の注意

⚠ 警告	<p>本製品には高圧窒素ガスが充填されています。 分解や窒素ガスの再充填は、本製品が破裂して重傷を負う可能性があります。 炎にさらしたり、穴を開けたりすると、本製品が破裂して重傷を負う可能性があります。 交換と廃棄は、指定の販売店もしくは取り付け店で行ってください。</p>
------	---

⚠ 注意	<p>本製品には性能維持のための推奨点検項目があります。 点検を怠り、不具合を放置すると機能や性能を損なう可能性があります。 使用時には本書に記載された推奨点検項目を必ず実施してください。</p>
	<p>油脂類は SHOWA 指定のものを必ず使用してください。 指定油脂を使用しなかった場合、機能や性能を損なう可能性があります。</p>

# 目次

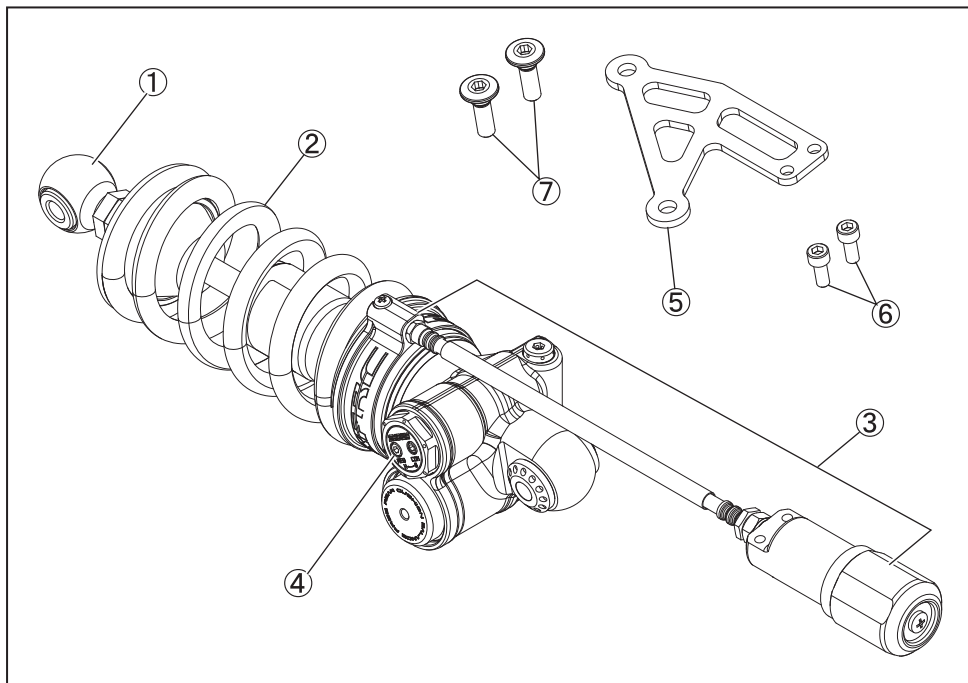
---

<b>概要</b> .....	<b>1</b>
製品特長 .....	1
仕様一覧 .....	2
推奨点検項目 .....	2
本書で使用しているアイコンの説明 .....	2
<b>本製品の取り付け方法（標準仕様からの交換）</b> .....	<b>3</b>
交換前車高測定 .....	3
取り付け .....	3
交換後車高測定 .....	4
<b>調整方法</b> .....	<b>5</b>
スプリングプリロード調整と減衰力調整 .....	5
●スプリングプリロードの調整 .....	5
●減衰力の調整 .....	5
オプションパーツのお知らせ .....	6
<b>スプリングの交換方法</b> .....	<b>7</b>
取り外し .....	7
取り付け .....	9
<b>ローアーマタルによる車高調整</b> .....	<b>10</b>
<b>トラブルシューティング</b> .....	<b>12</b>

# 概要

## 製品特長

BFRC® lite Kit は、ピストン、減衰バルブ、サブタンクを独立させ、圧側と伸び側の減衰バルブをプラグボルト COMP ④ と呼ばれるコンパクトなユニットにしてダンパーケースに配置することで、圧カバランスの変動を極限まで抑えることを可能にしたリヤクッションユニットです。



番号	部品名称	参照ページ
①	ロアーメタル	3、4、9 ページ
②	スプリング	4、6、8 ページ
③	スプリングアジャスター COMP	5 ページ
④	プラグボルト COMP	1、5 ページ
⑤	ステー	3 ページ
⑥	ボルト M6 × 1.0 (2)	3 ページ
⑦	ボルト M8 × 1.25 (2)	3 ページ

# 概要

## 仕様一覧


		Kit	STD
アセンブリ	最大長さ/最小長さ (mm)	309 (312) / 254 (253)	309/254
	ストローク (mm)	55	55
	スプリング調整 (mm)	± 5	—
	スプリング長さ (mm)	160	175
	長さ調整	- 1-+ 3	—
	充填ガス圧 (Mpa)	1.0	1.0
スプリング	レート (N/mm)	91	91
リバウンド スプリング	レート (N/mm) -ST (mm)	100-10	100-8
オイル	油種	SS25 号	SS25 号
調整標準 位置	伸び側/圧側	Max - 12 クリック/ Max - 22 クリック	Max - 2.25 回転/ Max - 1 回転
	ハイドロスプリング調整	Min + 22 クリック (トータル:40 クリック)	—

## 推奨点検項目

	走行前	半年	1 年
リヤサスペンションの作動確認	✓	✓	✓
リヤサスペンションのオイル漏れ	✓	✓	✓

## 本書で使用しているアイコンの説明

本書では、点検および分解整備作業がスムーズに進むよう、イラスト中に以下のアイコンを表示して作業を促しています。

アイコン	説明
	締め付けトルクを指定しています。

# 本製品の取り付け方法（標準仕様からの交換）



警告

必ず専門的な知識および技術を持つ販売店もしくは取り付け店で取り付け作業を行ってください。

リヤクッションを交換するときは、必ず以下の要領で車両姿勢の調整を実施してください。

## 交換前車高測定

1. 車両を地面に置いた状態で後輪のアクスルシャフトから上部フレームまでの距離を測定し、値を記録します。
2. ライダーが乗車した状態で同様に測定し、値を記録します。
3. 車両をジャッキアップし、後輪が下がりきった状態で同様に測定し、値を記録します。

## 取り付け

1. 車両の標準リヤクッションを取り外します。

### 【要点】

リヤクッションの取り外し方法については、車両メーカーのサービスマニュアルを参照してください。

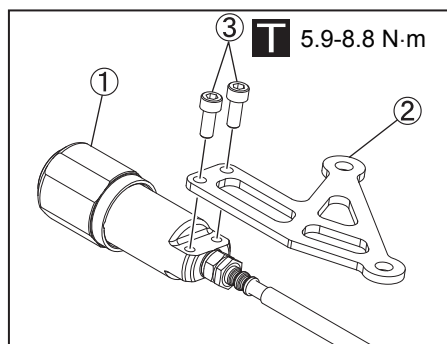
2. BFRC<sup>®</sup> lite Kit を車両に取り付けます。

### 【要点】

- ロアメタルを車両前方に向けて取り付けます。
- 各ボルトの締め付けトルクは、車両メーカーのサービスマニュアルを参照してください。

3. スプリングアジャスター COMP ① にステー②を取り付けます。
  - M6 × 1.0 ボルト③で取り付けます。

締め付けトルク：5.9-8.8 N・m

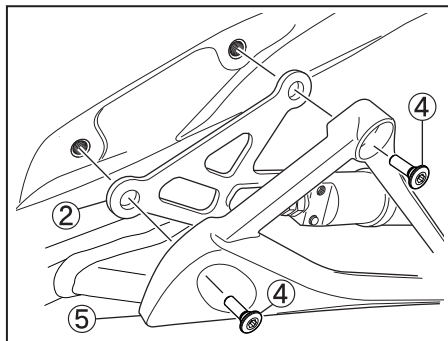


## 本製品の取り付け方法（標準仕様からの交換）

4. 車両の左側のタンデムステップ⑤を取り外し、M8 × 1.25 ボルト④を使ってステー②をタンデムステップ⑤で挟み込んで取り付けてください。

### 【要点】

タンデムステップ取り付けボルトの締め付けトルクは、車両メーカーのサービスマニュアルを参照してください。



## 交換後車高測定



警告

交換後は、フロントフォークのキャスター角が交換前の状態から変化しています。そのまま走行すると、車両の挙動が不安定になったり、ブレーキフィーリングが変化したりして非常に危険です。走行前に必ず車両姿勢の調整を実施してください。

交換前と同様に測定し、交換前の値と同じになるようにロアーメタルの取り付け位置およびスプリングプリロードを調整します。（5 ページ参照）



注意

- 車高を下げるときは、BFRC<sup>®</sup> lite Kit が車両各部に干渉しない範囲で縮めて調整してください。
- 取り付け時の車高の調整はスプリングプリロードにより行います。
- 調整が難しい場合は、SHOWA 製品取り扱いの販売店もしくは取り付け店にご相談ください。



# 調整方法

## スプリングプリロード調整と減衰力調整

BFRC® lite Kit のスプリングプリロード調整と減衰力調整は、以下の要領で行います。



調整は必ずクリック感のある位置で行ってください。クリック位置の中間で調整した場合、走行中にセッティングがずれる原因となります。

### ●スプリングプリロードの調整

スプリングアジャスターCOMP の調整ダイヤルを手で回して調整します。



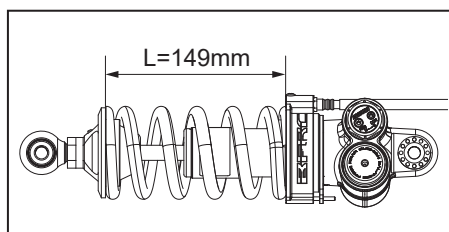
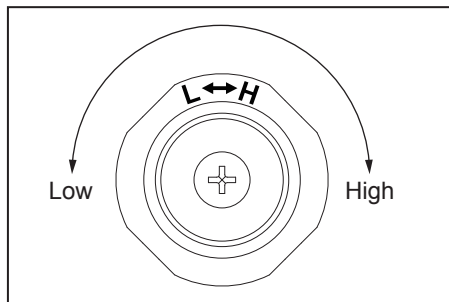
Low 側および High 側は、軽く止まる位置から無理に回さないでください。  
内部が破損する原因となります。

#### 【要点】

スプリングセット長  $L = 149\text{mm}$  が標準位置です。

High :  $L < 149\text{mm}$

Low :  $L > 149\text{mm}$



### ●減衰力の調整

プラグボルト COMP の COM および REB を六角レンチ (3mm) で回して調整します。

COM : 圧側

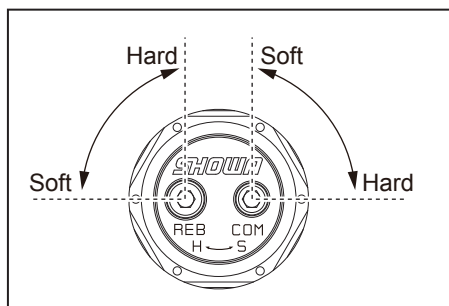
REB : 伸び側



Soft 側および Hard 側は、軽く止まる位置から無理に回さないでください。  
内部が破損する原因となります。

#### 【要点】

- 圧側の標準は Hard 側いっぱいに戻した位置から反時計回りに 22 クリックの位置です。
- 伸び側の標準は Hard 側いっぱいに戻した位置から反時計回りに 12 クリックの位置です。



## 調整方法

---

### オプションパーツのお知らせ

車高調整やセッティング変更の幅を広げるため、交換用のスプリングをオプションパーツとして設定しています。購入の際は、指定の販売店もしくは取り付け店にご相談ください。

レート (N/mm)	仕様
101	ハード
96	ミディアムハード
91	ミディアム (工場出荷時取り付け品)
86	ミディアムソフト
81	ソフト

# スプリングの交換方法

スプリングを交換する場合は、以下の要領で行います。

<p>⚠ 警告</p>	<ul style="list-style-type: none"><li>• 必ず販売店もしくは取り付け店で行ってください。</li><li>• スプリングコンプレッサーを使用してスプリングの脱着をするときは、スプリングに大きな力が加わります。スプリングが外れ、飛んで人体に当たり、怪我を負う可能性が想定されます。固定治具を使って、傾けないように正しく取り付けて使用してください。</li><li>• スプリングコンプレッサーを使用して作業するとき、指や手を挟み怪我を負う可能性が想定されます。十分に注意して作業してください。</li><li>• スプリングコンプレッサーを準備できないときや十分な技術力がない場合は、指定販売店もしくは取り付け店にご相談ください。</li></ul>
-------------	---

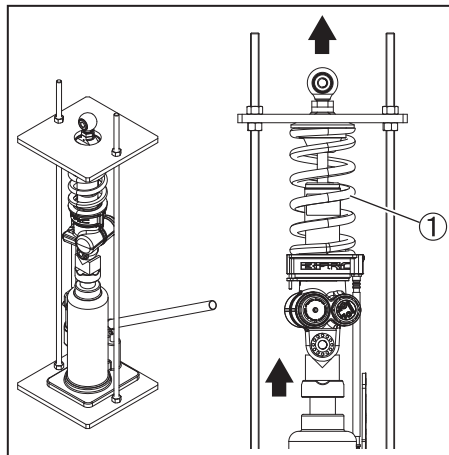
## 取り外し

1. BFRC® lite Kit を車両から取り外します。

### 【要点】

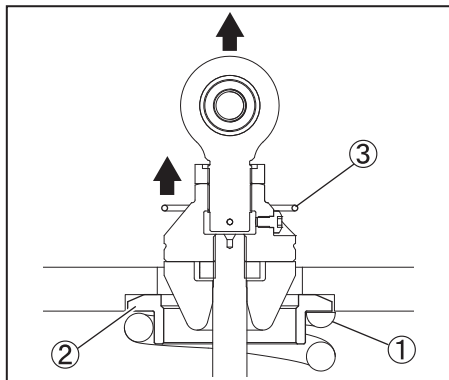
リヤクッションの取り外し方法については、車両メーカーのサービスマニュアルを参照してください。

2. スプリングコンプレッサーを使用して、スプリング①を圧縮します。

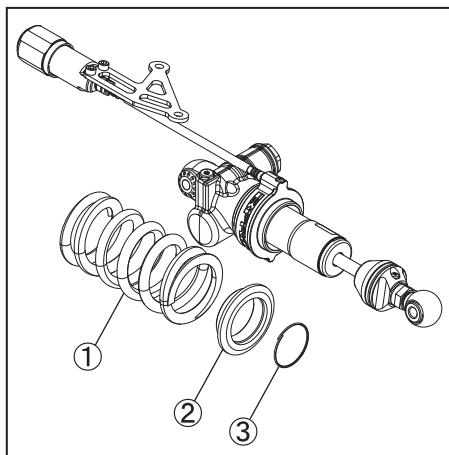


## スプリングの交換方法

3. スプリングシートストッパー②を押し下げ、ストッパーリング③を取り外します。



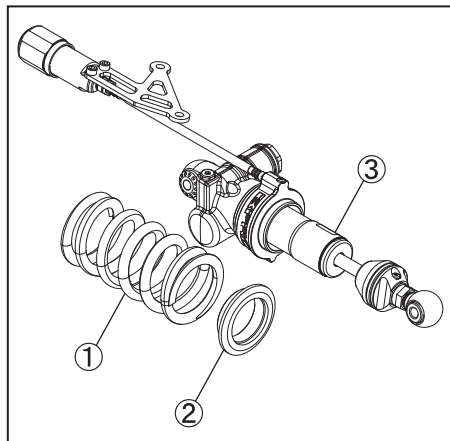
4. スプリングシートストッパー②およびスプリング①を取り外して、スプリングを交換します。



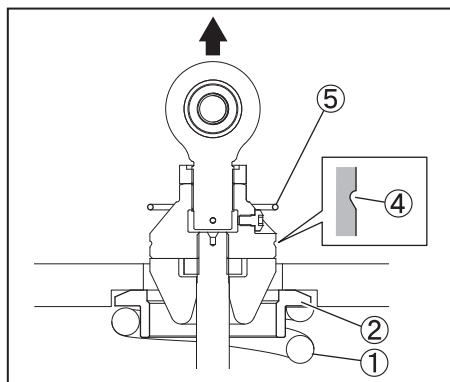
# スプリングの交換方法

## 取り付け


1. スプリング①とスプリングシートストッパー②をクッションサブ COMP ③に取り付けます。



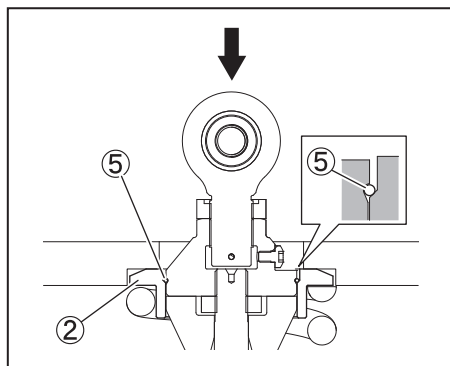
2. スプリングコンプレッサーに取り付け、溝④が見えるまでスプリングシートストッパー②を押下げます。
3. ストッパーリング⑤を溝④に取り付けます。



4. スプリングシートストッパー②がストッパーリング⑤に掛かっていることを確認して、スプリングコンプレッサーからBFRC® lite Kitを外してください。

 警告	ストッパーリング⑤を溝④に全周にわたって確実に取り付けてください。
---	-----------------------------------

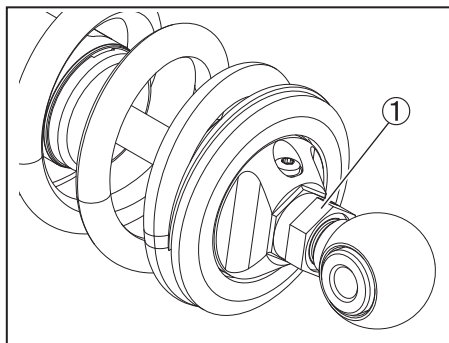
5. 車両にBFRC® lite Kitを取り付けます。取り付けは、本製品の取り付け方法（標準仕様からの交換）の取り付け（3ページ）を参照してください。



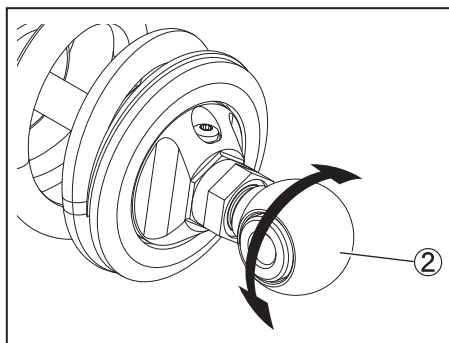
## ロアメタルによる車高調整

車高調整が必要な場合は、ロアメタルの取り付け長を変更することで調整できます。

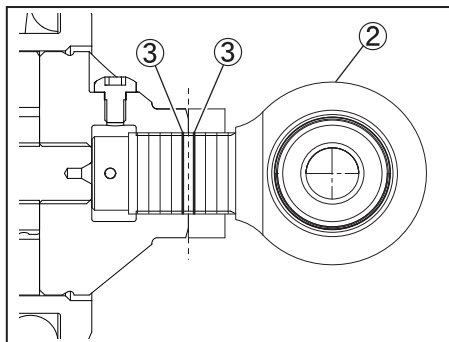
1. ロックナット①をスパナで緩めます。



2. ロアメタル②を回して取り付け長を変更します。

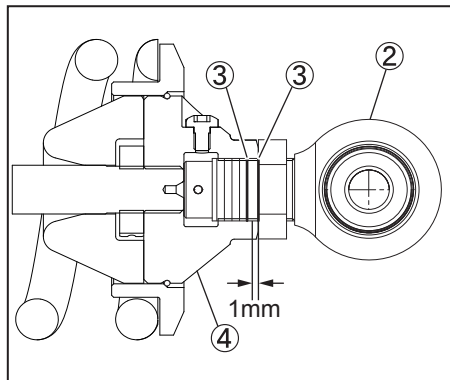


- ロアメタル②のネジ部の線③が基準線になります。線③の中央で設定するとBFRC® lite Kitの全長が標準寸法になります。




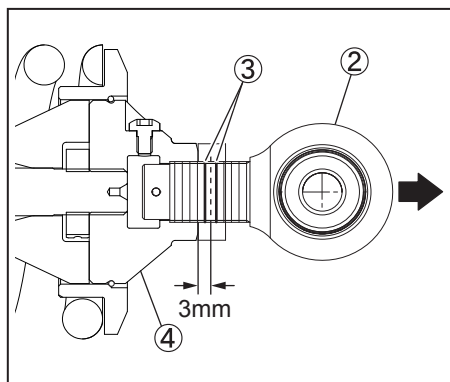
## ロアメタルによる車高調整

- ロアメタル②を時計方向に回すと、線③がロアジョイント④側に 1mm まで入り込み、長さを 1mm 短縮できます。



- ロアメタル②を反時計方向に回すと、線③が外向きに 3mm まで出せ、長さを 3mm 長くできます。
- ロアメタル②を半回転すると、全長が 0.5mm 変化します。

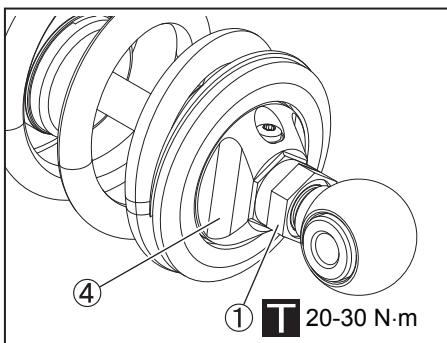
 注意	ロアメタル②は抜けないようになっています。 無理に回すと部品を破損しますので、ロアメタル②を回すときはレンチなどを使用せず、手で回してください。
---	---



3. ロアジョイント④を固定し、ロックナット①を規定トルクで締め付けます。

締め付けトルク：20-30 N・m

4. 車面に BFRC® lite Kit を取り付けます。取り付けは、本製品の取り付け方法（標準仕様からの交換）の取り付け（3 ページ）を参照してください。



## トラブルシューティング

症状	原因	対処
リヤサスペンションが柔らかい	減衰力の調整不良	調整
	封入ガス圧力が低い	販売店もしくは取り付け店で確認
	スプリングのへたり	スプリングの交換
リヤサスペンションが硬い	ロッドの曲り	販売店もしくは取り付け店で確認
	クッションベアリングのグリス切れ	販売店もしくは取り付け店で確認
	封入ガス圧力が高い	販売店もしくは取り付け店で確認
リヤサスペンションの異音	損傷	販売店もしくは取り付け店で確認
	サスペンションベアリングの摩耗	販売店もしくは取り付け店で確認



# 保証書

販売店もしくは取り付け店様

お客様に保証規定を熟読していただき、ご理解いただいた上で枠内にご記入ください。

未記入で発売した場合は保証適用外になります。

製品機能上影響が無いと認められる感覚的現象（調整時の音、光加減による色調変化など）は保証適用外になります。

保証刻印としての製造刻印シールが剥がれている製品は、保証適用外になります。

製造刻印			
お客様	お名前		様
	ご住所		
	電話番号		
	E-mail		
お買い上げ日		取り扱い販売店もしくは取り付け店名	
年 月 日			
保証期間（お買い上げ日より）		ご住所 電話番号 E-mail	
6ヶ月			

記入欄に記入が無い場合は、保証適用外になります。すべてご記入ください。

もし記入が無い場合は、直ちにお買い上げの販売店もしくは取り付け店にお申し出ください。

本書は再発行いたしません。紛失しないように大切に保管してください。

本書は本書および保証規定の記載内容にて無料修理をお約束するものです。

製造元：株式会社ショーワ

〒361-8506 埼玉県行田市藤原町一丁目 14 番地 1

<http://www.showa1.com>

販売先：SPK 株式会社 カスタマイズドパーツ部

〒140-0011 東京都品川区東大井 1-4-20

TEL (03) 3472-5015

<http://www.spk.co.jp/>

## 保証規定

- 保証期間中にお客様が取扱説明書、製品本体添付ラベル等の注意書きに従い正常に使用したにも関わらず、故障が発生した場合は、製品と本書をお買い上げの販売店もしくは取り付け店にご持参、ご提示の上、修理をご依頼ください。
- 以下の場合には、保証期間中でも保証適用外となります。
  - スプリング交換をご自身で行った場合
  - 製品の正常な作動において発生する機能上問題のないもの  
作動時の音、オイルシール部のオイルにじみ（性能上問題のないレベルのもの）
  - 製品の特性上発生する、乗り心地の変化、フィーリングの変化
  - 本製品をレースで使用されていた場合（サーキット走行も含む）
  - 使用上の誤り、不当な改造や修理による故障及び損傷
  - 事故、転倒、落下などによる故障及び損傷
  - 火災、塩害、地震等による天災や外部要因による故障及び損傷
  - 本書のご提示が無い場合
  - 本書の製造刻印と製品の製造刻印が一致しない場合
  - 記入内容が不足または書き換えられた場合
  - 当該機種種以外に取り付けを行い故障が生じた場合
  - 接続しているほかの機器に起因して本製品に故障を生じた場合
  - SHOWA 指定以外の部品、油脂類を使用した場合に生じる不具合
  - 消耗品を交換する場合
  - お客様の使用環境や維持管理方法に起因して生じた故障、破損の場合  
（走行時の飛び石等による傷つき、錆、変色など）
- 本製品の修理サービスを受ける場合には、製品単体の状態にしてご依頼ください。  
製品単体の状態にする為に関わる全ての費用（製品の取り付け、取り外しその他の工賃）は一切保証適用外になりますのでご了承ください。  
又、本製品に関して保証期間中においても出張修理は行いませんのでご了承ください。
- 保証規定は本製品のみ適用となり接続するほかの機器に関する保証は一切致しませんのでご了承ください。
- サービスを受けるために起きる全ての制約、使用できなくなる不便さ及び損失（電話代、レッカー代、移動交通費、代品、代車、休業補償、営業損失など）に関する保証は一切いたしませんのでご了承ください。
- 本製品を装着したことで、車両メーカーの保証対象から外れたことによる損失及び損害に関しては、一切の責任を負いかねますので予めご了承ください。

不許複製

名称：Balance Free Rear Cushion lite Kit  
部品番号：T574200-OMJ1  
発行：株式会社ショーワ  
2016年6月